

Cloudová multifunkční tiskárna Dell™ | H815dw
Multifunkční tiskárna Dell™ Smart | S2815dn
Uživatelský návod



Obsah

| | |
|---|----|
| Než začnete | 25 |
| Poznámky, upozornění a výstrahy | 27 |
| O licenci | 27 |
| Pro RSA BSAFE | 27 |
| Záhlaví profilu ICC | 27 |
| Knihovna JPEG | 28 |
| Knihovna Math | 28 |
| libtiff | 28 |
| Zlib | 29 |
| 1 Cloudová multifunkční tiskárna Dell™ H815dw Multifunkční tiskárna Dell™ Smart S2815dn Uživatelský návod | 31 |
| Konvence | 31 |
| 2 Vyhledávání informací | 33 |
| 3 Vlastnosti výrobku | 35 |
| 4 O tiskárně | 39 |
| O zadních pohledech | 39 |
| Přední pohled | 39 |
| Zadní pohled | 40 |
| Oboustranný automatický podavač dokumentů (Duplex Automatic Document Feeder; DADF) | 41 |
| Požadavky na prostor | 42 |
| Ovládací panel | 42 |
| Volitelné doplňky | 43 |
| Zabezpečení tiskárny | 43 |
| Objednávání materiálů | 43 |

| | |
|---|-----------|
| Instalace tiskárny (Printer Setup) | 45 |
| 5 Přehled instalace tiskárny | 47 |
| 6 Instalace volitelných doplňků | 49 |
| Instalace volitelného podavače na 550 listů | 49 |
| Aktualizace ovladače pro detekci podavače na 550 listů | 53 |
| 7 Připojení a instalace tiskárny | 57 |
| Zapnutí tiskárny | 58 |
| Konfigurace počátečních nastavení na ovládacím panelu | 58 |
| Připojení k počítači nebo síti | 65 |
| Připojení k počítači s použitím USB kabelu (přímé připojení) | 65 |
| Připojení k síti s použitím kabelu Ethernet | 66 |
| Připojení k bezdrátové síti..... | 66 |
| Připojení k telefonní lince | 66 |
| Instalace tiskárny s použitím Dell Printer Easy Install (pouze Windows®) | 68 |
| Základní instalace | 68 |
| Instalace cloudové multifunkční tiskárny Dell H815dw jako bezdrátové tiskárny | 68 |
| Instalace tiskárny jako síťové (pevně zapojené) tiskárny | 68 |
| Instalace tiskárny jako USB tiskárny | 68 |
| Instalace tiskárny při jiné metodě připojení | 70 |
| Konfigurace bezdrátových nastavení | 71 |
| Určení nastavení bezdrátové sítě | 71 |
| Konfigurace bezdrátových nastavení s použitím Dell Printer Easy Install | 72 |
| Konfigurace bezdrátových nastavení bez použití Dell Printer Easy Install | 74 |
| Změna konfigurace bezdrátových nastavení..... | 77 |
| 8 Nastavení IP adresy..... | 79 |
| Přiřazení IP adresy | 79 |
| Při použití Dell Printer Easy Install | 79 |
| Při použití ovládacího panelu | 80 |
| Při použití Tool Box..... | 81 |
| Ověření IP nastavení | 81 |
| Ověření nastavení s použitím ovládacího panelu | 81 |

| | | |
|----|---|------------|
| | Ověření nastavení s použitím zprávy o nastavení systému | 82 |
| | Ověření nastavení s použitím příkazu Ping..... | 82 |
| 9 | Nakládání papíru | 83 |
| 10 | Instalace ovladačů tiskárny na počítačích s Windows® | 87 |
| | Identifikace stavu ovladače tiskárny před instalací | 87 |
| | Změna nastavení firewallu před instalací tiskárny..... | 87 |
| | Spuštění Dell Printer Easy Install | 87 |
| | Instalace při připojení USB kabelem | 88 |
| | Instalace síťového připojení | 92 |
| | Instalace pro sdílený tisk | 97 |
| | Aktivace sdíleného tisku z počítače | 97 |
| | Kontrola sdílené tiskárny..... | 99 |
| 11 | Instalace ovladačů tiskárny na počítačích Macintosh | 101 |
| | Instalace ovladačů a softwaru | 101 |
| | Přidání tiskárny v Mac OS X 10.5, Mac OS X 10.6, Mac OS X 10.7, OS X 10.8, OS X 10.9 nebo OS X 10.10 | 101 |
| | Konfigurace nastavení | 103 |
| 12 | Instalace ovladačů tiskárny na počítačích Linux (CUPS)..... | 105 |
| | Provoz v systému Red Hat Enterprise Linux 6 Desktop | 105 |
| | Přehled instalace | 105 |
| | Instalace ovladače tiskárny..... | 105 |
| | Zřízení fronty..... | 105 |
| | Nastavení výchozí fronty..... | 106 |
| | Zadání možností tisku | 106 |
| | Odinstalace ovladače tiskárny | 106 |
| | Provoz v systému SUSE Linux Enterprise Desktop 11 | 107 |
| | Přehled instalace | 107 |
| | Instalace ovladače tiskárny..... | 107 |
| | Zřízení fronty..... | 108 |
| | Nastavení výchozí fronty..... | 109 |
| | Zadání možností tisku | 109 |
| | Nastavení hesla pro oprávnění jako správce tiskárny..... | 110 |

| | |
|--|------------|
| Odinstalace ovladače tiskárny | 110 |
| Provoz v systému Ubuntu 12.04 LTS..... | 110 |
| Přehled instalace | 110 |
| Instalace ovladače tiskárny..... | 110 |
| Zřízení fronty..... | 111 |
| Nastavení výchozí fronty..... | 112 |
| Zadání možností tisku | 112 |
| Odinstalace ovladače tiskárny | 112 |
| | |
| Používání tiskárny | 113 |
| | |
| 13 Ovládací panel..... | 115 |
| | |
| O ovládacím panelu | 115 |
| Cloudová multifunkční tiskárna Dell™ H815dw..... | 115 |
| Multifunkční tiskárna Dell Smart S2815dn | 115 |
| | |
| Základní operace na dotykovém panelu..... | 117 |
| Volba položky na obrazovce | 117 |
| Posouvání obrazovky nebo položek v seznamu | 117 |
| | |
| O úvodní obrazovce | 118 |
| Menu Dock..... | 118 |
| Panel upozornění..... | 118 |
| Ikona zámku..... | 119 |
| Ikona režimu Envelope | 119 |
| Stavová ikona připojení Wi-Fi Direct | 119 |
| Stavová ikona bezdrátového připojení LAN | 119 |
| Informace o čase/síti..... | 119 |
| Název účtu..... | 119 |
| Dlaždice | 119 |
| | |
| Přesouvání, přidávání nebo mazání dlaždic | 120 |
| Přesouvání dlaždic..... | 120 |
| Přidávání dlaždic..... | 120 |
| Mazání dlaždic | 120 |
| | |
| Používání klávesnice zobrazené na dotykovém panelu..... | 121 |
| Změna uspořádání klávesnice | 121 |
| | |
| Používání numerické klávesnice..... | 122 |
| Čísla na numerické klávesnici | 122 |
| Změny čísel..... | 122 |
| Vložení pauzy | 122 |

| | | |
|----|--|------------|
| | Tisk zprávy o nastavení panelu..... | 122 |
| | Změna jazyka | 123 |
| | Při použití ovládacího panelu..... | 123 |
| | Při použití Tool Box..... | 123 |
| | Nastavení funkce časovače úspory energie | 123 |
| | O funkci současných úloh..... | 124 |
| 14 | Dell™ Printer Configuration Web Tool..... | 125 |
| | Přehled | 125 |
| | Instalace nástroje Dell Printer Configuration Web Tool..... | 126 |
| | Instalace z webového prohlížeče..... | 126 |
| | Instalace z ovládacího panelu..... | 126 |
| | Spuštění nástroje Dell Printer Configuration Web Tool..... | 127 |
| | Přehled položek menu | 127 |
| | Stav tiskárny | 127 |
| | Úlohy tiskárny | 127 |
| | Nastavení tiskárny | 127 |
| | Nastavení tiskového serveru..... | 127 |
| | Kopírování nastavení tiskárny..... | 127 |
| | Objem tisku..... | 128 |
| | Adresář | 128 |
| | Informace o tiskárně | 128 |
| | Správa zásobníků | 128 |
| | Přehled nastavení e-mailového serveru..... | 128 |
| | Nastavení hesla | 128 |
| | Online nápověda..... | 128 |
| | Objednávání materiálů na | 128 |
| | Kontaktujte Dell Support na | 128 |
| | Dell Document Hub na..... | 128 |
| | Formát zobrazení stránky | 129 |
| | Horní rám | 129 |
| | Levý rám | 130 |
| | Pravý rám..... | 130 |
| | Změna nastavení položek menu | 131 |
| | Detaily položek menu..... | 131 |
| | Stav tiskárny | 134 |
| | Úlohy tiskárny | 135 |
| | Nastavení tiskárny | 136 |
| | Nastavení tiskového serveru..... | 152 |

| | |
|---|------------|
| Kopírování nastavení tiskárny | 171 |
| Objem tisku | 171 |
| Adresář | 172 |
| Správa zásobníků | 179 |
| 15 Pochopení menu tiskárny..... | 181 |
| Zpráva / seznam | 181 |
| Nastavení systému | 181 |
| Nastavení panelu | 181 |
| Seznam fontů PCL..... | 181 |
| Seznam maker PCL..... | 181 |
| Seznam fontů PS..... | 181 |
| Seznam fontů PDF..... | 181 |
| Historie úloh | 181 |
| Historie chyb | 181 |
| Počítadlo tisku..... | 182 |
| Demo stránka..... | 182 |
| Monitor protokolů | 182 |
| Rychlá volba | 182 |
| Adresář | 182 |
| Adresa serveru..... | 182 |
| Činnost faxu | 182 |
| Nevyřízený fax | 182 |
| Uložené dokumenty | 182 |
| Tisk zprávy nebo seznamu s použitím ovládacího panelu | 183 |
| Tisk zprávy nebo seznamu s použitím Tool Box | 183 |
| Wi-Fi / WPS | 183 |
| Wi-Fi | 183 |
| Wi-Fi Direct | 183 |
| WPS (připojení pomocí PBC)..... | 183 |
| WPS (připojení pomocí PIN)..... | 183 |
| Spárované zařízení..... | 184 |
| Nastavení správce | 184 |
| Telefonní seznam | 184 |
| PCL..... | 184 |
| PS | 191 |
| PDF..... | 192 |
| Síť | 194 |
| Nastavení faxu | 201 |
| Nastavení systému | 209 |
| Údržba | 220 |
| Nastavení zabezpečení | 224 |

| | |
|--|------------|
| Nastavení USB | 228 |
| Výchozí nastavení | 229 |
| Výchozí nastavení kopírování | 229 |
| Výchozí nastavení faxu | 229 |
| Výchozí nastavení skenování | 229 |
| Výchozí nastavení Direct Print (k dispozici jen na cloudové multifunkční tiskárně Dell H815dw), výchozí nastavení USB Direct Print (k dispozici jen na multifunkční tiskárně Dell Smart S2815dn) | 230 |
| Správa zásobníků | 230 |
| Nastavení zásobníku | 230 |
| Priorita zásobníků | 236 |
| Nastavení jazyka | 236 |
| Jazyk panelu | 236 |
| Uspořádání klávesnice | 237 |
| Nastavení jazyka | 236 |
| Jazyk panelu | 236 |
| Uspořádání klávesnice | 237 |
| Tisk | 237 |
| Private Mailbox | 237 |
| Public Mailbox | 238 |
| Zkušební tisk | 238 |
| Zabezpečený tisk | 238 |
| Zabezpečený příjem faxů | 239 |
| Nastavení dlaždic | 239 |
| Kopírování | 239 |
| Počet | 239 |
| Ztmavení/Zesvětlení | 239 |
| Volba zásobníku | 240 |
| Oboustranné kopírování | 241 |
| Ostrost | 241 |
| Zmenšení/Zvětšení | 242 |
| Velikost originálu | 242 |
| Typ originálu | 243 |
| Kolace | 243 |
| 2-Up | 243 |
| Okraj | 244 |
| Automatická expozice | 244 |
| Uložení nastavení | 244 |
| Kopírování ID | 244 |
| Uložení nastavení | 244 |
| Skenování | 245 |
| Skenování do e-mailu | 245 |
| Skenování do síťové složky | 245 |
| Skenování do USB | 245 |

| | |
|---|------------|
| Skenování do počítače | 245 |
| Nastavení skenování | 246 |
| Uložení nastavení | 249 |
| Fax | 250 |
| Nastavení faxu | 250 |
| Uložení nastavení | 251 |
| Tisk PDF/TIFF | 252 |
| Tisk JPEG..... | 252 |
| Nastavení tisku | 252 |
| Uložení nastavení | 254 |
| Dell Document Hub | 254 |
| Hledání souborů..... | 254 |
| Prohledávání souborů | 255 |
| Skenování | 255 |
| Skenování Smart OCR | 256 |
| E-Mail Me..... | 258 |
| Čtečka obchodních vizitek | 259 |
| SharePoint | 259 |
| Tisk | 259 |
| Skenování | 260 |
| Volba názvu souboru | 260 |
| Přidávání aplikací | 260 |
| Zámek panelu | 260 |
| Aktivace funkce Panel Lock | 260 |
| Deaktivace funkce Panel Lock | 261 |
| Obnovení výchozích nastavení | 261 |
| Při použití ovládacího panelu | 262 |
| 16 Zásady pro tisková média | 263 |
| Papír | 263 |
| Doporučený papír | 263 |
| Nepřijatelný papír | 263 |
| Volba papíru..... | 264 |
| Volba předtištěných médií a hlavičkových papírů | 264 |
| Volba předděrovaného papíru..... | 264 |
| Obálky | 265 |
| Štítky..... | 266 |

| | |
|---|------------|
| Skladování tiskových médií..... | 266 |
| Identifikace tiskových médií a specifikace..... | 267 |
| Podporované velikosti papíru..... | 267 |
| Podporované typy papíru..... | 268 |
| Specifikace typu papíru..... | 268 |
| 17 Nakládání tiskových médií | 269 |
| Kapacita | 269 |
| Rozměry tiskových médií | 269 |
| Nakládání tiskových médií do zásobníku 1 a volitelného podavače na 550 listů | 270 |
| Nakládání hlavičkového papíru (předtištěného a předděrovaného papíru)..... | 270 |
| Nakládání tiskového média do podavače MPF | 271 |
| Nakládání malého tiskového média do podavače MPF | 272 |
| Tisk na obálky – režim Envelope | 275 |
| Nastavení tiskárny do režimu Envelope..... | 275 |
| Zrušení režimu Envelope | 276 |
| Nakládání obálek do podavače MPF | 278 |
| Envelope #10, DL | 278 |
| C5 | 279 |
| Nakládání hlavičkového papíru do podavače MPF | 279 |
| Používání podavače MPF..... | 280 |
| Propojení zásobníků | 280 |
| Tisk, kopírování, skenování, faxování a Dell Document Hub..... | 281 |

| | |
|---|------------|
| 18 Tisk..... | 283 |
| Tipy pro úspěšný tisk..... | 283 |
| Tipy pro skladování tiskových médií | 283 |
| Předcházení zasekávání papíru..... | 283 |
| Odeslání úlohy k tisku | 283 |
| Zrušení tiskové úlohy..... | 284 |
| Zrušení úlohy z ovládacího panelu | 284 |

| | |
|---|------------|
| Zrušení úlohy z počítače s operačním systémem Windows® | 284 |
| Oboustranný tisk | 285 |
| Oboustranný tisk s oboustrannou jednotkou | 285 |
| Používání tisku brožur | 285 |
| Použití funkce uloženého tisku | 286 |
| Přehled | 286 |
| Postupy při tisku uložených úloh | 288 |
| Tisk z USB paměti (USB Direct Print) | 289 |
| Podporované formáty souborů | 290 |
| Vložení a vyjmutí USB paměti | 290 |
| Tisk souboru PDF/TIFF v USB paměti | 290 |
| Tisk souboru JPEG v USB paměti | 291 |
| Tisk s funkcí Web Services on Devices (WSD) | 291 |
| Přidání rolí služeb tiskárny | 291 |
| Instalace tiskárny | 292 |
| Instalace ovladače tiskárny s použitím Add Printer Wizard | 292 |
| Tisk s Wi-Fi Direct | 293 |
| Instalace Wi-Fi Direct | 293 |
| Tisk přes Wi-Fi Direct | 295 |
| Odpojení sítě Wi-Fi Direct | 296 |
| Resetování heslové fráze | 296 |
| Resetování kódu PIN | 296 |
| Mobilní tisk a skenování | 297 |
| Android OS | 297 |
| Apple iOS | 297 |
| Tisk s funkcí AirPrint | 298 |
| Instalace AirPrint na tiskárně | 298 |
| Tisk pomocí AirPrint | 298 |
| Tisk s funkcí Google Cloud Print | 298 |
| Příprava na použití tiskárny s Google Cloud Print | 298 |
| Aktivace Google Cloud Print na tiskárně | 299 |
| Výběr verze služby Google Cloud Print | 299 |
| Registrace tiskárny ke službě Google Cloud Print | 300 |
| Sdílení tiskárny s použitím služby Google Cloud Print | 301 |
| Zrušení registrace ke Google Cloud Print | 301 |
| Tisk pomocí Google Cloud Print | 301 |
| Mopria Print Service | 302 |
| Instalace Mopria Print Service na tiskárně | 302 |

| | | |
|----|--|------------|
| | Tisk pomocí Mopria Print Service | 303 |
| | Tisk stránky se zprávou..... | 303 |
| | Nastavení tiskárny..... | 303 |
| | Použití ovládacího panelu pro změny nastavení tiskárny | 303 |
| | Použití nástroje Dell Printer Configuration Web Tool pro změny nastavení tiskárny..... | 303 |
| 19 | Kopírování | 305 |
| | Nakládání papíru pro kopírování..... | 305 |
| | Volba zásobníku papíru | 305 |
| | Příprava dokumentu..... | 305 |
| | Požizování kopií z dokumentového skla..... | 306 |
| | Požizování kopií z podavače DADF..... | 307 |
| | Nastavení možností kopírování..... | 308 |
| | Počet..... | 308 |
| | Ztmavení/Zesvětlení | 308 |
| | Volba zásobníku | 309 |
| | Oboustranné kopírování | 309 |
| | Ostrost | 310 |
| | Zmenšení/Zvětšení | 310 |
| | Velikost originálu..... | 311 |
| | Typ originálu | 311 |
| | Kolace..... | 312 |
| | 2-Up | 313 |
| | Okraj | 314 |
| | Automatická expozice | 314 |
| | Používání funkce ID Copy..... | 314 |
| | Změna výchozích nastavení..... | 315 |
| 20 | Skenování..... | 317 |
| | Přehled skenování..... | 317 |
| | Tipy pro snadné síťové skenování | 317 |
| | Skenování - s ovladačem skeneru | 317 |
| | Skenování - bez ovladače skeneru | 318 |
| | Skenování do počítače s USB připojením..... | 318 |
| | Změna umístění pro ukládání naskenovaných dat..... | 319 |

| | |
|---|------------|
| Skenování do počítače připojeného s použitím Web Services on Devices (WSD) | 319 |
| Příprava na skenování s použitím Web Services on Devices (WSD)..... | 319 |
| Skenování a odesílání obrazů do počítače s použitím Web Services on Devices (WSD) | 319 |
| Skenování z počítače s použitím Web Services on Devices (WSD) | 320 |
| Příprava na skenování z počítače | 320 |
| Skenování z počítače..... | 321 |
| Skenování s použitím ovladače TWAIN | 322 |
| Skenování s použitím ovladače Windows Image Acquisition (WIA) | 324 |
| Skenování s použitím Wi-Fi Direct | 325 |
| Skenování přes Wi-Fi Direct | 325 |
| Skenování do PC nebo serveru přes SMB/FTP | 326 |
| Přehled | 326 |
| Postupy..... | 327 |
| Nastavení přihlašovacího jména a hesla (pouze SMB)..... | 327 |
| Vytvoření sdílené složky (pouze SMB) | 329 |
| Přidání cílového místa skenování do adresáře tiskárny | 331 |
| Odeslání naskenovaného souboru do síťové složky..... | 336 |
| Skenování do USB paměti | 337 |
| Typy USB paměti | 337 |
| Postupy..... | 337 |
| Zadání složky pro uložení naskenovaného obrazu | 337 |
| Odeslání e-mailu s naskenovaným obrazem | 338 |
| Příprava tiskárny na odeslání e-mailu | 338 |
| Nastavení adresy serveru DNS..... | 338 |
| Zadání informací nezbytných pro přístup na mailový server | 339 |
| Nastavení e-mailové adresy správce | 340 |
| Přidání nové e-mailové adresy do adresáře tiskárny | 341 |
| Odeslání e-mailu s naskenovaným souborem | 341 |
| Řízení skeneru | 342 |
| Nastavení portů..... | 342 |
| Dialogové okno Search Criteria (jen Windows®) | 343 |
| Nastavení hesla | 343 |
| 21 Faxování | 345 |
| Zadání počátečních nastavení faxu s použitím Dell Printer Easy Install | 345 |
| Nastavení země | 346 |
| Nastavení ID tiskárny | 346 |

| | |
|---|------------|
| Nastavení času a data | 347 |
| Změna režimu hodin | 347 |
| Nastavení zvuků | 347 |
| Hlasitost reproduktoru | 347 |
| Hlasitost vyzvánění | 348 |
| Zadání možností nastavení faxu | 348 |
| Změna možností nastavení faxu | 348 |
| Dostupné možnosti nastavení faxu | 348 |
| Pokročilá nastavení faxu | 352 |
| Odeslání faxu | 354 |
| Naložení originálního dokumentu..... | 354 |
| Nastavení rozlišení dokumentu | 355 |
| Nastavení kontrastu dokumentu | 356 |
| Odeslání faxu z paměti | 356 |
| Ruční odeslání faxu | 357 |
| Potvrzení přenosu..... | 357 |
| Automatická opakovaná volba telefonního čísla | 357 |
| Odeslání zpožděného faxu | 358 |
| Odeslání faxu z ovladače (Direct Fax) | 358 |
| Příklad..... | 358 |
| Příjem faxu | 363 |
| O režimech příjmu..... | 363 |
| Nakládání papíru pro příjem faxů..... | 363 |
| Automatický příjem faxu v režimu Fax | 363 |
| Ruční příjem faxu v režimu Telephone | 363 |
| Automatický příjem faxu v režimu Telephone / Fax nebo Ans Machine / Fax | 364 |
| Ruční příjem faxu s použitím externího telefonu (dálkový příjem)..... | 364 |
| Přijímání faxů s použitím režimu DRPD..... | 364 |
| Přijímání faxů do paměti | 365 |
| Přijetí pollingu | 365 |
| Automatická volba telefonního čísla | 365 |
| Rychlá volba | 365 |
| Nastavení rychlé volby | 365 |
| Odeslání faxu s použitím rychlé volby..... | 366 |
| Skupinová volba..... | 366 |
| Nastavení skupinové volby | 366 |
| Úpravy skupinové volby | 367 |
| Odeslání faxu s použitím skupinové volby (odeslání na více adres)..... | 367 |

| | |
|--|------------|
| Tisk seznamu rychlých voleb | 367 |
| Telefonní seznam | 368 |
| Jiné způsoby faxování | 368 |
| Používání režimu zabezpečeného příjmu | 368 |
| Používání telefonního záznamníku | 369 |
| Používání počítačového modemu | 370 |
| Tisk zprávy | 370 |
| Změna možností nastavení | 370 |
| | |
| 22 Dell Document Hub | 371 |
| Registrace uživatele a přihlášení do Dell Document Hub | 371 |
| Registrace nového uživatele v Dell Document Hub | 371 |
| Přihlášení do Dell Document Hub | 372 |
| Jestliže se objeví obrazovka seznamu Favorite, když kliknete na dlaždici na obrazovce Dell Document Hub | 372 |
| Návrat na obrazovku Home | 372 |
| Odhlášení z tiskárny | 372 |
| Hledání a tisk souborů | 373 |
| Prohledávání a tisk souborů | 374 |
| Hledání souborů ve vybrané cloudové službě | 375 |
| Skenování | 375 |
| Hledání umístění v cloudových službách | 376 |
| Hledání umístění ve vybrané cloudové službě | 376 |
| Skenování dokumentu s použitím funkce Optical Character Recognition (OCR) | 377 |
| Příjem naskenovaného souboru jako e-mailu | 378 |
| Příjem naskenovaného obrazu obchodní vizitky jako e-mailu | 379 |
| | |
| 22 Tisk a skenování přímo ze SharePoint® | 381 |
| Registrace serveru SharePoint® | 381 |
| Editace seznamu URL serverů | 382 |
| Přihlášení na server SharePoint® | 382 |
| Návrat na obrazovku Home | 382 |
| Prohledávání a tisk souborů | 383 |
| Skenování | 383 |

Seznamte se s tiskárnou 385

24 Pochopení softwaru tiskárny 387

Přehled 387

Dell Printer Hub / Dell Printer Management Tool (pro Microsoft® Windows®)..... 388

Stavové okno tiskárny (pro OS X a Linux) 388

Status Monitor Widget (pro OS X)..... 389

Funkce Status Monitor Widget 389

Před instalací Status Monitor Widget 389

Instalace Status Monitor Widget 390

Otevření a zavření Status Monitor Widget 390

Stavové okno tiskárny 390

Příkazové okno 392

Preference 393

Status Monitor Console (pro Linux)..... 394

Funkce Status Monitor Console 394

Před instalací Status Monitor Console 394

Instalace Status Monitor Console 394

Spuštění Status Monitor Console..... 395

Výběrové okno tiskárny 395

Stavové okno tiskárny 396

Okno Dell Supplies Management System 397

Okno Service Tag 398

Okno nastavení 398

Tool Box (pro Microsoft® Windows®)..... 399

Spuštění Tool Box..... 399

Address Book Editor (pro Microsoft® Windows® a OS X)..... 399

Typy adresářů 399

Přidávání a úpravy záznamů v adresářích s použitím Address Book Editor 400

ScanButton Manager (pro OS X)..... 402

User Setup Disk Creating Tool (pro Microsoft® Windows®) 402

App Manager (pro Microsoft® Windows®) 403

Příprava na použití App Manager 403

Spuštění App Manager 403

| | | |
|----|--|------------|
| 25 | Autentizace uživatelů | 405 |
| | Vytváření a úpravy uživatelských účtů..... | 405 |
| | Vytvoření nového uživatelského účtu..... | 405 |
| | Úpravy uživatelského účtu | 406 |
| | Vymazání uživatelského účtu..... | 406 |
| | Přihlášení k uživatelskému účtu v cloudové multifunkční tiskárně Dell H815dw..... | 406 |
| | Přihlášení s použitím dotykového panelu..... | 406 |
| | Přihlášení s použitím NFC autentizační karty | 407 |
| | Odhlášení..... | 407 |
| | Přihlášení k uživatelskému účtu v multifunkční tiskárně Dell Smart S2815dn | 407 |
| | Stanovení metody autentizace uživatelů..... | 407 |
| | Přípravy na dálkovou autentizaci | 407 |
| | Přihlášení pro dálkovou autentizaci | 407 |
| | Přihlášení pro lokální autentizaci | 407 |
| | Odhlášení..... | 408 |
| 26 | Individualizace dlaždic | 409 |
| | Přidání nové dlaždice..... | 409 |
| | Výběr z předem definovaných dlaždic | 409 |
| | Vytvoření nové dlaždice zahrnující nastavení úlohy | 409 |
| 27 | Používání serverového adresáře a serverového telefonního seznamu | 411 |
| | Příprava tiskárny na přístup na externí server LDAP..... | 411 |
| | Spuštění nástroje Dell Printer Configuration Web Tool..... | 411 |
| | Nastavení typu autentizace..... | 411 |
| | Nastavení serveru LDAP..... | 412 |
| | Nastavení mapování uživatelů LDAP..... | 413 |
| | Odeslání e-mailu s naskenovaným souborem s použitím e-mailového serverového adresáře..... | 414 |
| | Odeslání faxu s použitím faxového serverového telefonního seznamu..... | 414 |
| 28 | Používání digitálních certifikátů..... | 415 |
| | Správa certifikátů | 415 |
| | Příprava na práci s certifikáty..... | 415 |
| | Vytvoření a stažení požadavku na podepsání certifikátů (CSR) | 416 |

| | |
|--|------------|
| Import digitálního certifikátu | 416 |
| Nastavení digitálního certifikátu | 417 |
| Potvrzení nastavení digitálního certifikátu | 418 |
| Vymazání digitálního certifikátu | 418 |
| Export digitálního certifikátu | 419 |
| Nastavení funkcí | 419 |
| Nastavení certifikátu SSL/TLS-use Server Certificate (HTTP/IPP) | 420 |
| Nastavení komunikace SMTP-SSL/TLS | 420 |
| Nastavení komunikace LDAP-SSL/TLS | 420 |
| Nastavení pro Wireless LAN WPA-Enterprise (EAP-TLS) | 420 |
| Nastavení pro Wireless LAN WPA-Enterprise (PEAPV0-MS-CHAPV2, EAP-TTLS PAP, EAP-TTLS CHAP) | 422 |
| 29 Pochopení hlášení tiskárny | 425 |
| Stavové kódy | 425 |
| Chybová hlášení | 432 |
| 30 Specifikace | 435 |
| Kompatibilita operačních systémů | 435 |
| Elektrické napájení | 435 |
| Rozměry | 435 |
| Paměť | 435 |
| Jazyk popisu stránek (PDL) / emulace, operační systém a rozhraní | 436 |
| Kompatibilita MIB | 436 |
| Prostředí | 436 |
| Provoz | 436 |
| Záruka kvality tisku | 436 |
| Skladování | 436 |
| Nadmořská výška | 436 |
| Kabely | 437 |
| Specifikace tisku | 437 |
| Specifikace kopírování | 438 |
| Specifikace skeneru | 438 |
| Specifikace faxování | 439 |

| | |
|--|------------|
| Specifikace bezdrátového připojení | 439 |
| Údržba tiskárny | 441 |
| 31 Údržba tiskárny..... | 443 |
| Určení stavu spotřebních materiálů | 443 |
| Šetření materiálů | 443 |
| Objednávání materiálů | 443 |
| Používání nástroje Dell Printer Configuration Web Tool | 443 |
| Použití nástroje Dell Printer Hub nebo Dell Printer Management Tool pro Windows® | 443 |
| Pro OS X..... | 444 |
| Pro Linux..... | 444 |
| Skladování tiskových médií..... | 444 |
| Skladování spotřebních materiálů | 444 |
| Výměna cartridge s tonerem | 445 |
| Vyjmutí cartridge s tonerem | 445 |
| Instalace cartridge s tonerem..... | 446 |
| Výměna válcové cartridge | 448 |
| Vyjmutí válcové cartridge..... | 448 |
| Instalace válcové cartridge..... | 449 |
| Výměna tavicí jednotky, dopravní jednotky a zpomalovací kladky | 452 |
| Vyjmutí tavicí jednotky | 452 |
| Instalace tavicí jednotky | 453 |
| Vyjmutí dopravní jednotky..... | 454 |
| Instalace dopravní jednotky | 454 |
| Vyjmutí zpomalovací kladky v zásobníku 1 | 455 |
| Instalace zpomalovací kladky do zásobníku 1 | 456 |
| Čištění skeneru..... | 458 |
| Čištění podávací kladky podavače DADF | 459 |
| Čištění vnitřku tiskárny..... | 459 |
| Přemístění tiskárny | 462 |
| Vyjmutí volitelného podavače na 550 listů..... | 464 |

| | | |
|----|--|------------|
| 32 | Uvolnění zaseknutí | 469 |
| | Předcházení zasekávání | 469 |
| | Identifikace místa zaseknutí papíru | 470 |
| | Uvolnění zaseknutého papíru z podavače DADF | 471 |
| | Jestliže se objeví stavový kód: 005-112, 005-121 nebo 005-900:..... | 471 |
| | Jestliže se objeví stavový kód: 005-110:..... | 473 |
| | Uvolnění zaseknutého papíru z podavače MPF | 473 |
| | Uvolnění zaseknutého papíru ze zásobníku 1 | 477 |
| | Uvolnění zaseknutého papíru z tavicí jednotky | 470 |
| | Jestliže se objeví stavový kód: 050-130:..... | 480 |
| | Uvolnění zaseknutého papíru z duplexoru..... | 483 |
| | Jestliže se objeví stavový kód: 050-131:..... | 483 |
| | Uvolnění zaseknutého papíru z Regi Roll | 484 |
| | Jestliže se objeví stavový kód: 050-142:..... | 484 |
| | Jestliže se objeví stavový kód: 050-132:..... | 487 |
| | Uvolnění zaseknutého papíru z volitelného podavače na 550 listů | 491 |
| | Uvolnění zaseknutého papíru ze zásobníků | 494 |
| | Jestliže se objeví stavový kód: 050-134:..... | 494 |
| | Jestliže se objeví stavový kód: 050-133:..... | 496 |
| | | |
| | Odstraňování závad | 499 |
| | | |
| 33 | Návod k odstraňování závad..... | 501 |
| | Základní problémy s tiskárnou..... | 501 |
| | Problémy s displejem..... | 501 |
| | Problémy s tiskem..... | 501 |
| | Problémy s kvalitou tisku | 502 |
| | Výstup je příliš světlý | 503 |
| | Toner maže nebo tisk pouští barvu | 505 |
| | Náhodné tečky / rozmazané obrazy..... | 506 |
| | Celý výstup je prázdný..... | 506 |
| | Na výstupu se objevují šmouhy | 508 |
| | Tečky v pravidelných rozestupech | 509 |
| | Vertikální prázdná místa | 510 |

| | |
|---|------------|
| Mramorování | 511 |
| Zdvojení | 512 |
| Únava vyvolaná světlem | 513 |
| Závoj | 513 |
| Bead-Carry-Out (BCO) | 514 |
| Nerovné znaky | 515 |
| Páskování | 516 |
| Známky vytlačení | 516 |
| Zkrabacený/skvrnitý papír | 517 |
| Poškození na předním okraji papíru | 517 |
| Problémy se zaseknutím nebo zarovnáním | 518 |
| Horní a boční okraje jsou nesprávné | 518 |
| Obrazy jsou natočené | 519 |
| Zaseknutí v důsledku nesprávného podávání v zásobníku 1 / volitelném podavači na 550 listů | 519 |
| Zaseknutí v důsledku nesprávného podávání v podavači MPF | 520 |
| Zaseknutí Regi (Exit Sensor On JAM) | 521 |
| Zaseknutí Exit (Exit Sensor Off Jam) | 521 |
| Zaseknutí v důsledku podání několika listů v zásobníku 1 / volitelném podavači na 550 listů | 521 |
| Zaseknutí v důsledku podání několika listů v podavači MPF | 522 |
| Šum | 522 |
| Problém s kopírováním | 523 |
| Problémy s faxováním | 523 |
| Problémy se skenováním | 525 |
| Problémy s digitálním certifikátem | 527 |
| Problémy s nainstalovanými volitelnými doplňky | 528 |
| Problémy s Wi-Fi Direct | 528 |
| Problémy s ovladačem skeneru / programem tiskárny | 529 |
| Jiné problémy | 529 |
| Kontakt se servisem | 529 |

| | |
|----------------------|------------|
| Příloha | 531 |
|----------------------|------------|

| | |
|---|------------|
| Příloha | 533 |
| Zásady technické podpory Dell™ | 533 |
| Online služby | 533 |

| | |
|--|------------|
| Záruka a zásady vracení | 533 |
| Informace o recyklaci | 533 |
| Kontakt na společnost Dell | 533 |
| Varování New Zealand PTC200 | 534 |

Než začnete

| | |
|--|----|
| Poznámky, upozornění a výstrahy | 27 |
| 1 Cloudová multifunkční tiskárna Dell™ H815 dw Multifunkční tiskárna Dell™ Smart S2815dn Uživatelský návod | 31 |
| 2 Vyhledávání informací..... | 33 |
| 3 Vlastnosti výrobku | 35 |
| 4 O tiskárně..... | 39 |

Poznámky, upozornění a výstrahy



POZNÁMKA: POZNÁMKA označuje důležitou informaci, která vám pomůže lépe využívat tiskárnu.



POZOR: **UPOZORNĚNÍ** varuje před poškozením hardwaru nebo ztrátou dat v případě nedodržení pokynů.



VAROVÁNÍ: **VÝSTRAHA** varuje před možným poškozením majetku, zraněním osob nebo usmrcením.

Informace v tomto dokumentu se mohou měnit bez předchozího upozornění.

© 2015 Dell Inc. Všechna práva vyhrazena.

Reprodukce těchto materiálů jakoukoli formou bez písemného svolení společnosti Dell Inc. je přísně zakázána.

Ochranné známky používané v tomto textu: *Dell* a logo *DELL* jsou ochranné známky společnosti Dell Inc.; *Microsoft*, *Windows*, *Windows Server*, *Windows Vista* a *Active Directory* jsou ochranné známky nebo registrované ochranné známky společnosti Microsoft Corporation v USA a jiných zemích; *Apple*, *Bonjour*, *Macintosh*, *Mac OS* a *OS X* jsou ochranné známky společnosti Apple Inc., registrované v USA a jiných zemích. *AirPrint* a logo *AirPrint* jsou ochranné známky společnosti Apple Inc.; *Android*, *Google Chrome*, *Gmail*, *Google*, *Google Cloud Print*, *Google Drive* a *Google Play* jsou registrované ochranné známky nebo ochranné známky společnosti Google Inc.; *Adobe*, *PostScript* a *Photoshop* jsou registrované ochranné známky nebo ochranné známky společnosti Adobe Systems Incorporated v USA a jiných zemích; *Wi-Fi* a *Wi-Fi Direct* jsou registrované ochranné známky společnosti Wi-Fi Alliance; *Wi-Fi Protected Setup*, *WPA* a *WPA2* jsou ochranné známky společnosti Wi-Fi Alliance; *Red Hat* a *Red Hat Enterprise Linux* jsou registrované ochranné známky společnosti Red Hat Inc. v USA a jiných zemích; *SUSE* je registrovaná ochranná známka společnosti Novell, Inc., v USA a jiných zemích; *MIFARE* je ochranná známka společnosti NXP Semiconductors; *Thinstream* je ochranná známka společnosti Thinstream Technologies Pte. Ltd.; *QR Code* je registrovaná ochranná známka společnosti Denso Wave Incorporated; *Dropbox* je ochranná známka nebo registrovaná ochranná známka společnosti Dropbox Inc.; *Box* a logo *Box* jsou bez omezení ochranné známky, servisní značky nebo registrované ochranné známky společnosti Box, Inc.; *RSA* a *BSAFE* jsou registrované ochranné známky nebo ochranné známky společnosti EMC Corporation v USA a jiných zemích; *Mopria* je ochranná známka společnosti Mopria Alliance.

V tomto dokumentu mohou být použity další ochranné známky, náležející osobám nároklujícím značky a názvy svých produktů. Dell Inc. odmítá jakýkoli vlastnický zájem na jiných než svých vlastních ochranných známkách a obchodních názvech.

O licenci

XML Paper Specification (XPS): Tento výrobek může zahrnovat duševní vlastnictví, které je majetkem společnosti Microsoft Corporation. Podmínky a náležitosti, za kterých Microsoft také duševní vlastnictví licencuje, můžete najít na <http://go.microsoft.com/fwlink/?LinkId=52369>; *DES*: Tento výrobek obsahuje software vyvinutý firmou Eric Young (eay@mincom.oz.au); *AES*: Copyright (c) 2003, Dr Brian Gladman, Worcester, UK. Všechna práva vyhrazena. Tento výrobek používá publikovaný software AES poskytnutý firmou Dr Brian Gladman podle licenčních podmínek BSD; *ICC Profile (Little cms)*: Copyright (c) 1998-2004 Marti Maria.

Pro RSA BSAFE



Tato tiskárna je vybavena kryptografickým softwarem RSA[®] BSAFE[®] Cryptographic od společnosti EMC Corporation.

Záhlaví profilu ICC

Copyright (c) 1994-1996 SunSoft, Inc.

Práva vyhrazena

Tímto se zdarma uděluje povolení každé osobě, která si pořídí kopii tohoto softwaru a souvisejících dokumentačních souborů („software“), zacházet se softwarem bez omezení, včetně mimo jiné práv na užívání, kopírování, změny, slučování, veřejnou distribuci, sublicencování nebo prodej kopií softwaru, a povoluje se osobám, kterým je software poskytnut, činit tak při dodržování následujících podmínek:

Výše uvedené upozornění na autorská práva a toto upozornění na povolení musí být uvedeno ve všech kopiích softwaru nebo jeho podstatných částí.

SOFTWARE SE POSKYTUJE „AS IS“, BEZ ZÁRUKY JAKÉHOKOLI DRUHU, VÝSLOVNÉ NEBO SKRYTÉ, VČETNĚ MIMO JINÉ ZÁRUK OBCHODOVATELNOSTI, VHODNOSTI KE KONKRÉTNÍMU ÚČELU A NEPORUŠENÍ CIZÍCH PRÁV NEBO ZÁKONA. V ŽÁDNÉM PŘÍPADĚ NENESE SHALL SUNSOFT, INC. NEBO JEJÍ RODIČOVSKÁ SPOLEČNOST ODPOVĚDNOST ZA ŽÁDNÝ NÁROK, ŠKODY NEBO JINÉ RUČENÍ, AŽ PODLE SMLOUVY, PŘI PŘESTUPKU NEBO JINAK, VYPLÝVAJÍCÍ ZE SOFTWARE NEBO S NÍM SOUVISEJÍCÍ, POPŘ. PLYNOUCÍ Z POUŽITÍ SOFTWARE NEBO JINÉHO ZACHÁZENÍ S NÍM.

Kromě způsobů popsaných v tomto upozornění se název SunSoft, Inc. nesmí používat v reklamě nebo jinak k propagování prodeje, používání nebo jiného zacházení s tímto softwarem bez písemného svolení společnosti SunSoft Inc.

Knihovna JPEG

Nezávislý JPEG software skupiny JPEG zdarma

Tento balík obsahuje software C pro implementaci kódování, dekódování a transkódování obrazů JPEG. JPEG je standardizovaná metoda komprese pro plně barevné a černobílé obrazy.

Distribuované programy provádějí konverzi mezi formátem JPEG "JFIF" a obrazovými soubory ve formátu PBMPLUS PPM/PGM, GIF, BMP nebo Targa. Základní kompresní a dekompresní knihovna se může snadno používat i v jiných programech, např. v prohlížečích obrazů. Balík obsahuje vysoce přenosný kód C, který jsme testovali na různých strojích, od PC až po Cray.

Tento software uvolňujeme pro nekomerční i komerční používání. Firmy ho mohou volně používat jako základ pro produkty související s JPEG. Nepožadujeme poplatky, nýbrž poděkování v literatuře produktu (detaily najdete v distribuovaném souboru README). Doufáme, že se tento software hodí k průmyslovému využití --- ačkoli, jako u všeho, co je zdarma, nenabízíme žádnou záruku a neneseme žádnou odpovědnost.

Další informace si můžete vyžádat na jpeg-info@jpegclub.org.

Obsah tohoto adresáře

`jpegsrc.vN.tar.gz` obsahuje zdrojový kód, dokumentaci a testovací soubory pro verzi N ve formátu Unix.

`jpegrN.zip` obsahuje zdrojový kód, dokumentaci a testovací soubory pro verzi N ve formátu Windows.

`jpegaltui.vN.tar.gz` obsahuje zdrojový kód pro alternativní uživatelské rozhraní pro `cjpeg/djpeg` ve formátu Unix.

`jpegaltuiN.zip` obsahuje zdrojový kód pro alternativní uživatelské rozhraní pro `cjpeg/djpeg` ve formátu Windows.

`wallace.ps.gz` je soubor PostScript úvodního článku Grega Wallace o JPEG. Toto je aktualizace článku, která se objevila v dubnu 1991 *Communications of the ACM*.

`jpeg.documents.gz` sděluje, kde získat standard JPEG a dokumenty o formátech souborů souvisejících s JPEG.

`jfif.ps.gz` je soubor PostScript specifikace formátu JFIF (JPEG File Interchange Format).

`jfif.txt.gz` je nekódovaný textový přepis specifikace JFIF; chybí mu čísla, a proto použijte verzi PostScript, pokud můžete.

`TIFFTechNote2.txt.gz` je návrh navrhovaných revizí pro podporu TIFF 6.0 JPEG.

`pm.errata.gz` je seznam chyb a oprav pro první výtisk příručky „JPEG Still Image Data Compression Standard“ od Pennebaker and Mitchell.

`jdosaobj.zip` obsahuje předběžně kódované objektové soubory pro `JMEMDOS.ASM`. Tyto soubory mohou být užitečné, pokud chcete kompilovat kód `IJG` pro MS-DOS, ale nemáte assembler.

Knihovna Math

Copyright (C) 1993 Sun Microsystems, Inc. Všechna práva vyhrazena.

Vyvinuto v SunPro, podniku Sun Microsystems, Inc.

Je volně uděleno povolení používat, kopírovat, měnit a distribuovat tento software za předpokladu, že bude dodrženo toto upozornění.

=====
`copysignf.c`: * Copyright (C) 1993 by Sun Microsystems, Inc. Všechna práva vyhrazena.

`math_private.h`: * Copyright (C) 1993 by Sun Microsystems, Inc. Všechna práva vyhrazena.

`powf.c`: * Copyright (C) 1993 by Sun Microsystems, Inc. Všechna práva vyhrazena.

`scalbnf.c`: * Copyright (C) 1993 by Sun Microsystems, Inc. Všechna práva vyhrazena.

libtiff

Copyright (c) 1988-1997 Sam Leffler

Copyright (c) 1991-1997 Silicon Graphics, Inc.

Tímto je bez poplatku uděleno povolení k používání, kopírování, změnám, distribuci a prodeji tohoto softwaru a jeho dokumentace k jakémukoli účelu za předpokladu, že (i) se výše uvedené upozornění na autorská práva a toto upozornění na povolení objeví ve všech kopiích softwaru a související dokumentace, a že (ii) jména Sam Leffler a Silicon Graphics nesmí být použita v žádné reklamě nebo publicitě související se softwarem bez výslovného předchozího písemného svolení Sama Lefflera a společnosti Silicon Graphics.

SOFTWARE SE POSKYTUJE „AS-IS“ A BEZ ZÁRUKY JAKÉHOKOLI DRUHU, VÝSLOVNÉ, SKRYTÉ NEBO JINÉ, VČETNĚ MIMO JINÉ JAKÉKOLI ZÁRUKY OBCHODOVATELNOSTI NEBO VHODNOSTI KE KONKRÉTNÍMU ÚČELU.

SAM LEFFLER NEBO SPOLEČNOST SILICON GRAPHICS V ŽÁDNÉM PŘÍPADĚ NENESE ODPOVĚDNOST ZA ŽÁDNÉ SPECIÁLNÍ, NÁHODNÉ, NEPŘÍMÉ NEBO NÁSLEDNÉ ŠKODY JAKÉHOKOLI DRUHU, ANI ZA ŽÁDNÉ POŠKOZENÍ VYPLÝVAJÍCÍ ZE ZTRÁTY POUŽITÍ, DAT NEBO ZISKŮ, AŽ PO UPOZORNĚNÍ NEBO BEZ UPOZORNĚNÍ NA MOŽNOST ŠKOD, ANI ŽÁDNOU TEORETICKOU ODPOVĚDNOST VYPLÝVAJÍCÍ Z POUŽITÍ NEBO PROVOZU TOHOTO SOFTWARE ČI VE SPOJENÍ S NÍM.

Zlib

zlib.h -- rozhraní univerzální kompresní knihovny ‚zlib‘ verze 1.2.8, 28. dubna 2013

Copyright (C) 1995-2013 Jean-loup Gailly and Mark Adler

Tento software se poskytuje ‚as-is‘, bez jakékoli výslovné nebo skryté záruky. Autoři v žádném případě nenesou odpovědnost za jakékoli poškození vyplývající z použití tohoto softwaru.

Každé osobě se uděluje povolení používat tento software k jakémukoli účelu, včetně komerčních aplikací, a volně ho měnit a distribuovat při dodržování následujících omezení:

1. Původ tohoto softwaru nesmí být nesprávně uveden; nesmíte uvést, že jste napsali originální software. Pokud používáte tento software v produktu, uvítali bychom poděkování v dokumentaci produktu, ale není to vyžadováno.
2. Změněné zdrojové verze musí být zřetelně označené jako takové a nesmí být nesprávně prezentovány jako originální software.
3. Toto upozornění nesmí být v žádné distribuci zdroje odstraněno ani změněno.

Jean-loup Gailly
jloup@gzip.org

Mark Adler
madler@alumni.caltech.edu

OMEZENÍ PRÁV VLÁDY USA

Tento software a dokumentace se poskytují s OMEZENÝMI PRÁVY. Použití, rozmnožování nebo zveřejnění vládními orgány podléhá omezením stanoveným v odstavci (c)(1)(ii) článku Práva pro technické údaje a počítačový software v DFARS 252.227-7013 a v příslušných ustanoveních FAR: Dell Inc., One Dell Way, Round Rock, Texas, 78682, USA.

říjen 2015 Rev. A00

Cloudová multifunkční tiskárna Dell™ | H815dw

Multifunkční tiskárna Dell™ Smart | S2815dn

Uživatelský návod

Kliknutím na odkazy vlevo můžete vyvolat informace o funkcích, volbách a provozu cloudové multifunkční tiskárny Dell | H815dw a multifunkční tiskárny Dell Smart | S2815dn. Informace o další dokumentaci přiložené k tiskárně najdete v odstavci „Vyhledávání informací“.



POZNÁMKA: V tomto návodu se cloudová multifunkční tiskárna Dell | H815dw a multifunkční tiskárna Dell Smart | S2815dn označují jako „tiskárna“.



POZNÁMKA: Postupy pro počítač jsou v tomto návodu vysvětleny s použitím Microsoft® Windows® 7, pokud není uvedeno jinak.

Konvence


Níže je vysvětlen význam symbolů a písem používaných v tomto návodu:

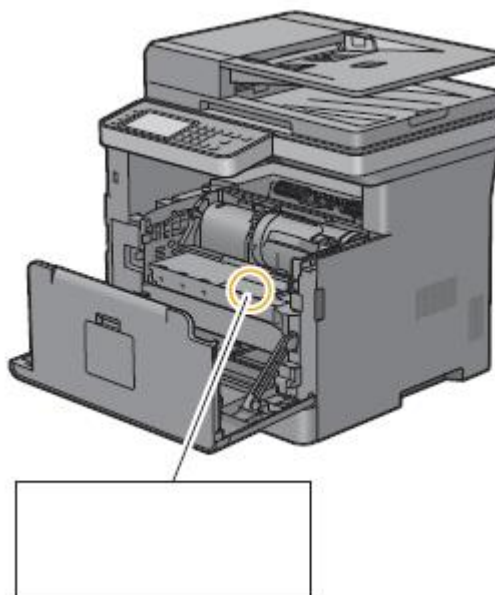
| | | |
|---------------------------|---|--|
| Tučný text | : | <ul style="list-style-type: none"> Názvy hardwarových tlačítek na ovládacím panelu. Názvy obrazovek na dotykovém panelu. Menu, příkazy, okna nebo dialogová okna objevující se na obrazovce počítače. |
| Texty v písmu Courier New | : | <ul style="list-style-type: none"> Menu a hlášení objevující se na dotykovém panelu. Znaky zadávané z počítače. Cesty adresářů. |
| < > | : | <ul style="list-style-type: none"> Klávesa na klávesnici počítače. |
| → | : | <ul style="list-style-type: none"> Udává cestu k určité položce v rámci postupu na počítači. |
| ” “ | : | <ul style="list-style-type: none"> Křížové odkazy v tomto návodu. Znaky zadávané z ovládacího panelu. Hlášení objevující se na obrazovce počítače. |

Vyhledávání informací



POZNÁMKA: Obrázky používané v tomto návodu znázorňují cloudovou multifunkční tiskárnu Dell™ | H815dw, pokud není uvedeno jinak.

| Co hledáte? | Najdete to zde |
|--|---|
| <ul style="list-style-type: none"> Ovladače pro mou tiskárnu Má uživatelská příručka | <p><i>Disk se softwarem a dokumentací</i></p> <p>Disk se <i>softwarem a dokumentací</i> obsahuje video s postupem instalace, dokumentaci a ovladače pro tiskárnu. Tento disk se <i>softwarem a dokumentací</i> můžete používat pro instalaci ovladačů a pro přístup k videu s postupem instalace a dokumentaci.</p> <p>Na disku se <i>softwarem a dokumentací</i> mohou být uloženy soubory Readme obsahující poslední aktuální informace o technických změnách na tiskárně nebo technické referenční materiály pro pokročilé, zkušené uživatele nebo techniky.</p> |
| <ul style="list-style-type: none"> Jak nainstalovat tiskárnu Jak používat tiskárnu | <p><i>Návod k instalaci</i></p> |
| <ul style="list-style-type: none"> Bezpečnostní informace Záruční informace | <p>Důležité informace</p> <p> VAROVÁNÍ: Přečtěte si a dodržujte všechny bezpečnostní pokyny v kapitole <i>Důležité Informace</i> předtím, než nainstalujete a začnete používat tiskárnu.</p> |
| <ul style="list-style-type: none"> Expresní servisní kód a servisní štítek | |



Expresní servisní kód a servisní štítek jsou umístěny uvnitř předního krytu tiskárny.

- Nejnovější ovladače pro mou tiskárnu Přejděte na dell.com/support.
- Dokumentace pro mou tiskárnu

Co hledáte?

- Odpovědi na dotazy technického servisu a podpory

Najdete to zde

dell.com/support nabízí různé online nástroje, např.:

- Řešení – pokyny a tipy pro odstraňování závad, články od techniků a online kurzy
- Aktualizace – informace o aktualizacích součástí, např. ovladačů tiskárny
- Péče o zákazníky – kontaktní informace, stav objednávky, informace o záruce a opravách
- Stahování – ovladače
- Návody – dokumentace tiskárny a specifikace produktů

Přejděte na **dell.com/support**. Vyberte svůj region a vyplňte požadované detaily, abyste získali přístup k pomocným nástrojům a informacím.

Vlastnosti výrobku

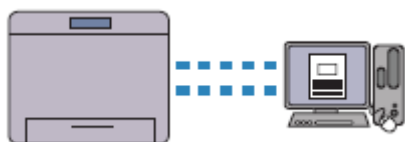
Tato kapitola popisuje vlastnosti výrobku a obsahuje odkazy.


Aplikace Dell Document Hub



Snadný přístup a sdílení dokumentů, obrázků a digitálního obsahu s aplikací Dell Document Hub. Toto inovativní cloudové kolaborativní řešení připojuje tiskárnu a další zařízení k populárním cloudovým službám, které nabízejí flexibilní a bezpečný způsob, jak spolupracovat, ať jste prakticky kdekoli. S použitím počítače nebo mobilního zařízení můžete hledat soubory pro tisk dokumentů v několika cloudových službách současně nebo můžete skenovat dokumenty přímo do cloudu s použitím aplikace. Navštivte Windows Store, obchod Google Play™ a App Store a stáhněte si aplikace. Další informace o používání Dell Document Hub najdete v často kladených otázkách (FAQ) v Dell.com/documenthub.


Dell Printer Management Tool (jen multifunkční tiskárna Dell Smart | S2815dn)



Dell Printer Management Tool je program, který monitoruje a informuje vás o stavu tiskárny a umožňuje individualizovat nastavení tiskárny. Program vás rovněž upozorňuje na aktualizace firmwaru a softwaru. Program Dell Printer Management Tool je uložený na disku se *softwarem a dokumentací* a je nainstalovaný s manuály, ovladači a softwarem pro tiskárnu. Budete-li potřebovat další informace, otevřete program a klikněte na tlačítko  v pravém horním rohu hlavního okna, aby se zobrazily často kladené dotazy (FAQ).

Dell Printer Hub (jen cloudová multifunkční tiskárna Dell™ | H815dw)



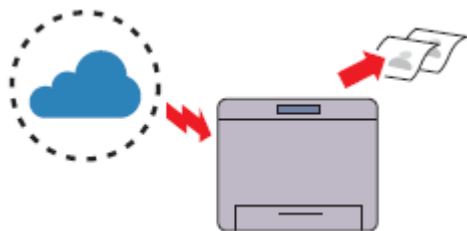
Dell Printer Hub je program, který monitoruje a informuje vás o stavu tiskárny a umožňuje individualizovat nastavení tiskárny. Program vás rovněž upozorňuje na aktualizace firmwaru a softwaru. Pro pohodlné používání můžete přistupovat k Dell Document Hub z Dell Printer Hub. Program Dell Printer Hub je uložený na disku se *softwarem a dokumentací* a je nainstalovaný s manuály, ovladači a softwarem pro tiskárnu. Budete-li potřebovat další informace, otevřete program a klikněte na tlačítko  v pravém horním rohu hlavního okna, aby se zobrazily často kladené dotazy (FAQ).

Konverze a ukládání s použitím Dell Document Hub (jen cloudová multifunkční tiskárna Dell | H815dw)



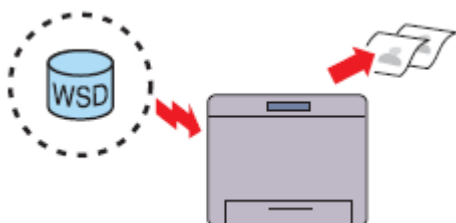
S použitím Dell Document Hub můžete skenovat kopie dokumentů a ukládat je přímo ve své preferované cloudové paměťové službě. Můžete také konvertovat kopie dokumentů na editovatelný digitální obsah a pak je teprve odeslat do cloudového úložiště.

Tisk s použitím Dell Document Hub (jen cloudová multifunkční tiskárna Dell | H815dw)



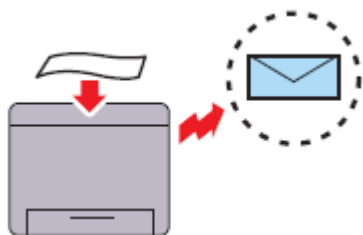
S použitím Dell Document Hub můžete snadno vyhledávat a tisknout dokumenty uložené v cloudovém úložišti. Můžete také vyhledávat soubory ve více cloudových paměťových službách současně.

Tisk s funkcí Web Services on Devices (WSD)



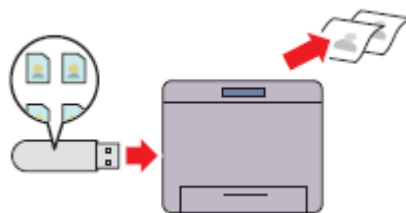
Když je tiskárna připojena k počítači přes síť s použitím Web Services on Devices (WSD), můžete tisknout dokumenty z počítače s použitím funkce Web Services on Devices (WSD) Print.

Odeslání e-mailu s naskenovaným obrazem (Scan to Email)



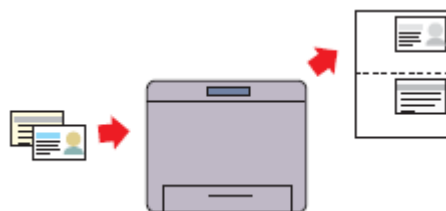
Pokud chcete odeslat naskenovaná data e-mailem, použijte funkci Scan to Email. Naskenovaná data můžete přímo odeslat jako přílohu e-mailu. Adresy příjemců e-mailu můžete vybrat z adresáře v tiskárně nebo na serveru. Nebo můžete zadat adresu z dotykového panelu na ovládacím panelu tiskárny.

Tisk z USB paměti (USB Direct Print)



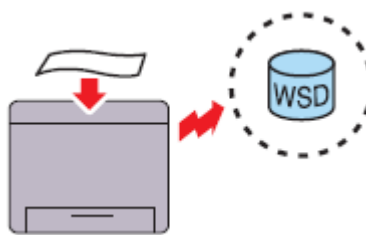
Funkce USB Direct Print umožňuje tisknout soubory přímo z USB paměti, aniž byste museli spustit počítač a aplikaci.

Použití kopie ID (kopírování ID)



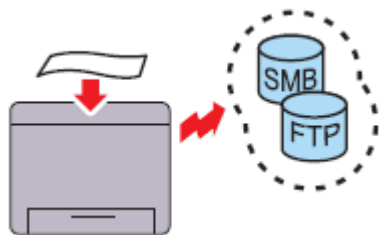
Můžete kopírovat obě strany ID karty na jednu stranu listu papíru v jejich originální velikosti tak, že kliknete na ID Copy na dotykovém panelu.

Skenování do počítače připojeného s použitím Web Services on Devices (WSD)



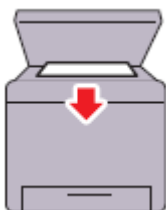
Když je tiskárna připojena k počítači přes síť s použitím Web Services on Devices (WSD), můžete skenovat a odesílat obrazy do počítače s použitím funkce Web Services on Devices (WSD) Scan.

Skenování do PC nebo serveru přes SMB/FTP (Scan to Network Folder)



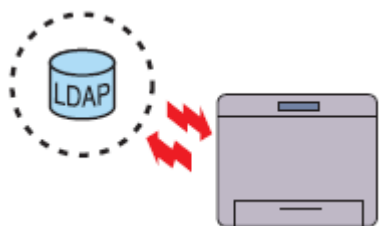
Naskenovaná data můžete přenést bez servisního softwaru do PC nebo na server přes SMB nebo FTP. I když je zapotřebí předchozí zápis cílového serveru FTP nebo PC do adresáře, pomáhá tato funkce šetřit čas.

Požizování kopií z dokumentového skla (Scan From Document Glass)



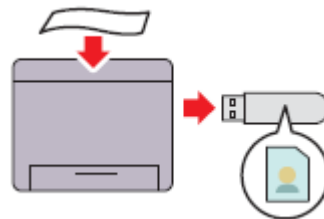
Z dokumentového skla můžete skenovat stránky knih nebo brožur. Když skenujete dokumenty s použitím dokumentového skla, vložte je lícem dolů.

Dálková autentizace s použitím serveru LDAP nebo Kerberos (jen multifunkční tiskárna Dell Smart | S2815dn)



K dispozici je autentizace uživatelů s použitím serveru LDAP nebo Kerberos pro kontrolu přihlašování uživatelů k tiskárně. K tiskárně se smí přihlašovat pouze uživatelé, kteří mají přístup na specifikovaný server.

Skenování do USB paměti (Scan to USB)



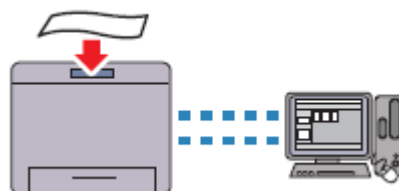
S funkcí Scan to USB nepotřebujete PC pro připojení USB paměti. Když skenujete data, můžete specifikovat USB paměť zapojeno do portu tiskárny jako místo uložení dat.

Požizování kopií z podavače DADF (Scan From DADF)



Nesvázané listy papíru můžete skenovat s použitím oboustranného automatického podavače dokumentů (DADF). Když skenujete dokumenty s použitím podavače DADF, vložte je lícem nahoru.

Správa dokumentů s PaperPort (jen multifunkční tiskárna Dell Smart | S2815dn)



S použitím softwaru PaperPort můžete organizovat, vyhledávat a sdílet své naskenované dokumenty.

O tiskárně

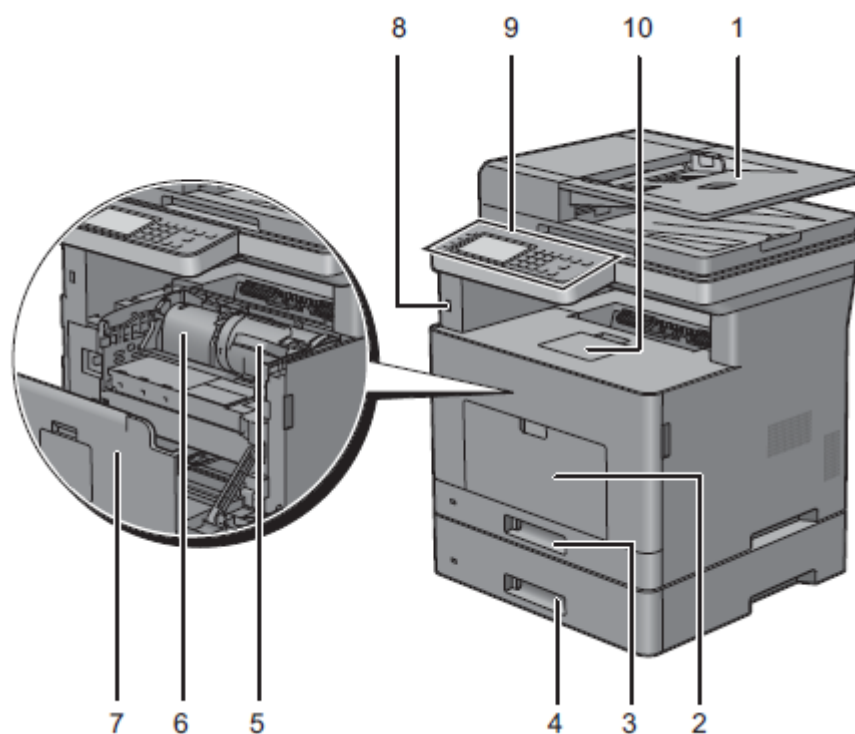
Tato kapitola obsahuje přehled tiskárny.



POZNÁMKA: Obrázky používané v tomto návodu znázorňují cloudovou multifunkční tiskárnu Dell™ | H815dw, pokud není uvedeno jinak.

Přední a zadní pohled

Pohled zepředu



| | | | |
|---|--|----|-------------------------------|
| 1 | Oboustranný automatický podavač dokumentů (Duplex Automatic Document Feeder; DADF) | 6 | Válcová cartridge |
| 2 | Univerzální podavač (MPF) | 7 | Přední kryt |
| 3 | Zásobník 1 | 8 | Přední port USB |
| 4 | Volitelný podavač na 550 listů (zásobník 2) | 9 | Ovládací panel |
| 5 | Cartridge s tonerem | 10 | Nástavec výstupního zásobníku |

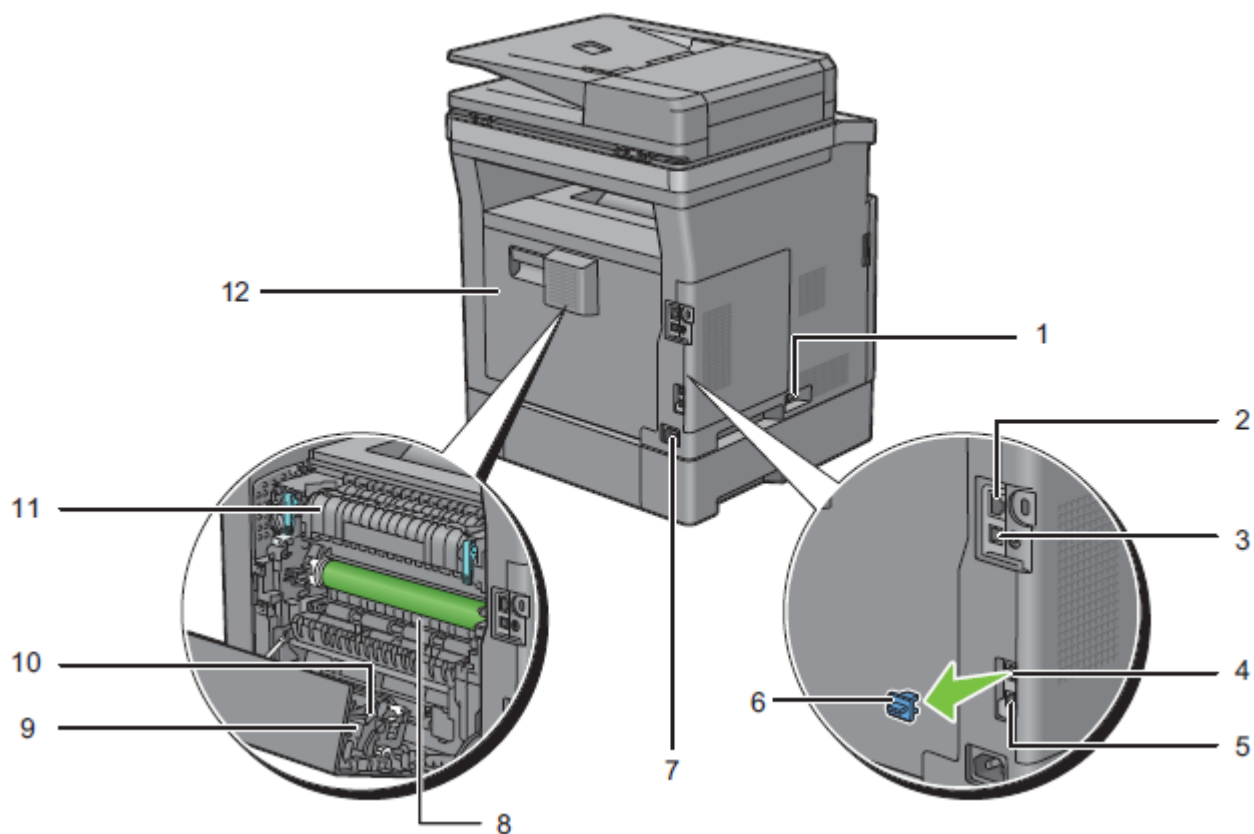


POZNÁMKA: Vysuňte nástavec výstupního zásobníku, abyste zabránili padání potištěného papíru z tiskárny.



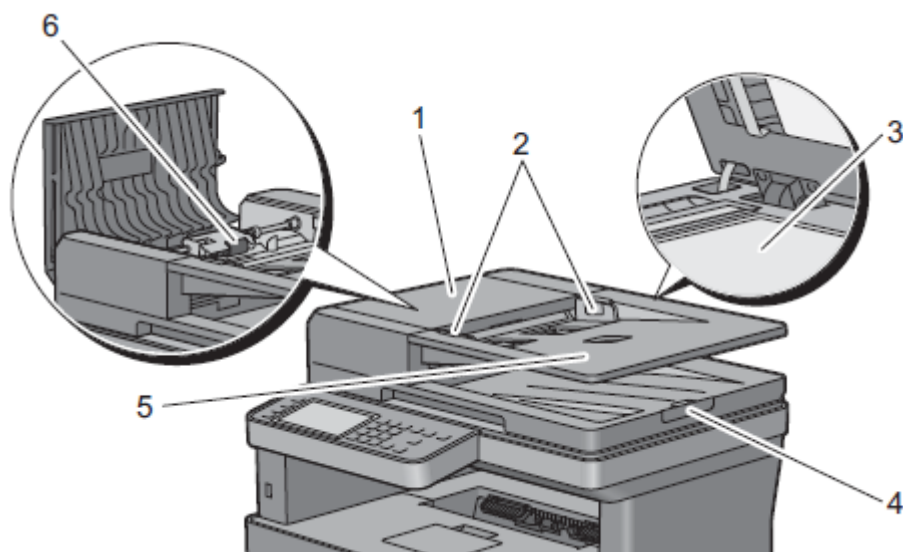
POZNÁMKA: Ovládací panel lze odklopit a aretovat, což usnadňuje vyjímání potištěného papíru nebo válcové cartridge.

Pohled zezadu



| | | | |
|---|--------------------|----|------------------------------|
| 1 | Vypínač | 7 | Napájecí konektor |
| 2 | Port Ethernet | 8 | Skruz |
| 3 | Port USB | 9 | Jednotka oboustranného tisku |
| 4 | Telefonní konektor | 10 | Dopravní jednotka |
| 5 | Konektor Jack | 11 | Tavicí jednotka |
| 6 | „Modrá“ zástrčka | 12 | Zadní kryt |

Oboustranný automatický podavač dokumentů (Duplex Automatic Document Feeder; DADF)



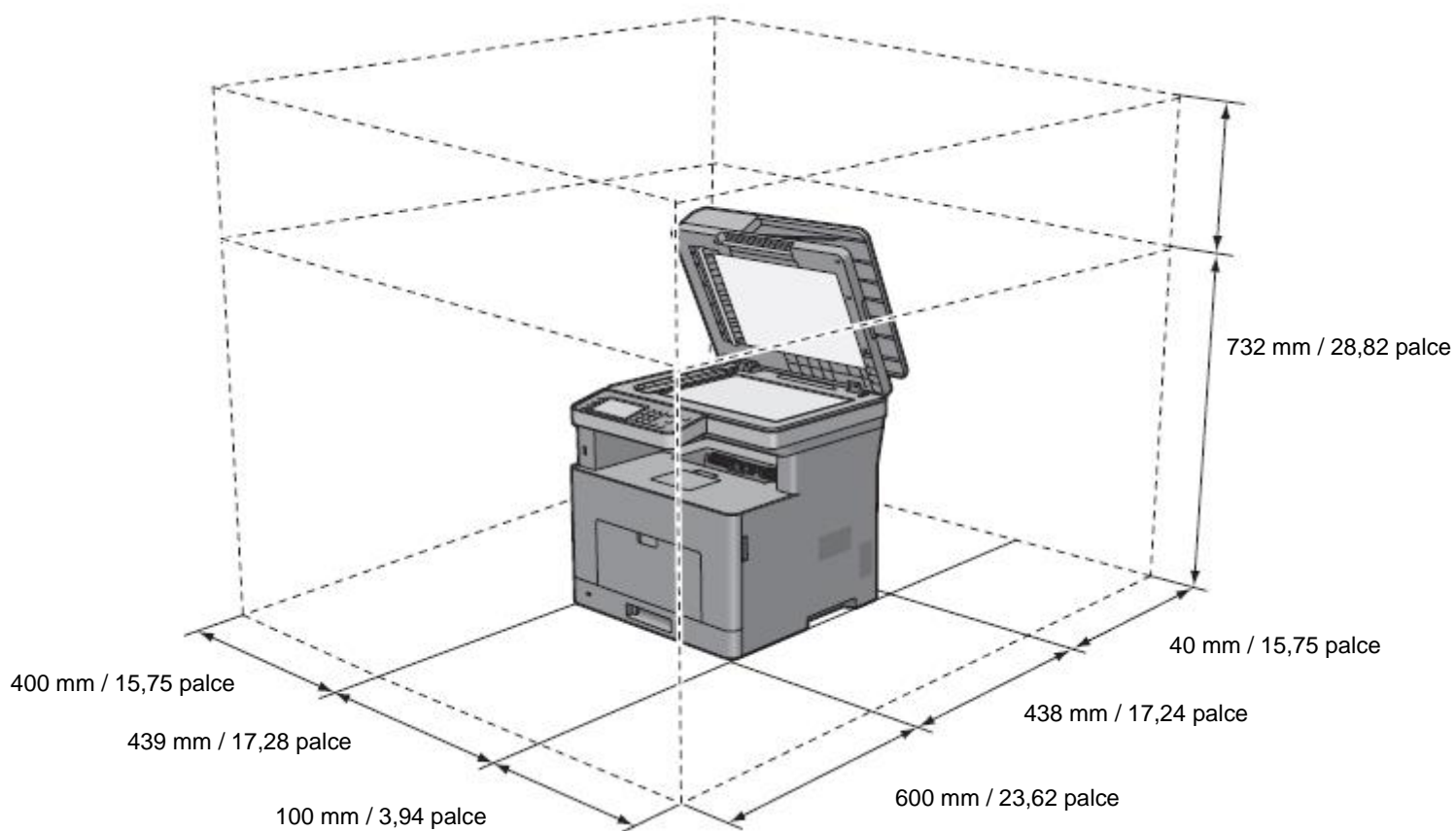
| | | | |
|---|--------------------|---|-------------------------------|
| 1 | Kryt podavače DADF | 4 | Zarážka dokumentu |
| 2 | Vodítka dokumentu | 5 | Zásobník podavače dokumentů |
| 3 | Dokumentové sklo | 6 | Podávací kladka podavače DADF |



POZNÁMKA: Vytáhněte zarážku dokumentu, abyste zabránili vypadnutí dokumentu z tiskárny.

Požadavky na prostor

Zajistěte dostatek prostoru pro otevírání zásobníků, krytů a volitelných doplňků tiskárny a pro správnou ventilaci.



Ovládací panel



Další informace o ovládacím panelu najdete v kapitole „O ovládacím panelu“.

Volitelné doplňky

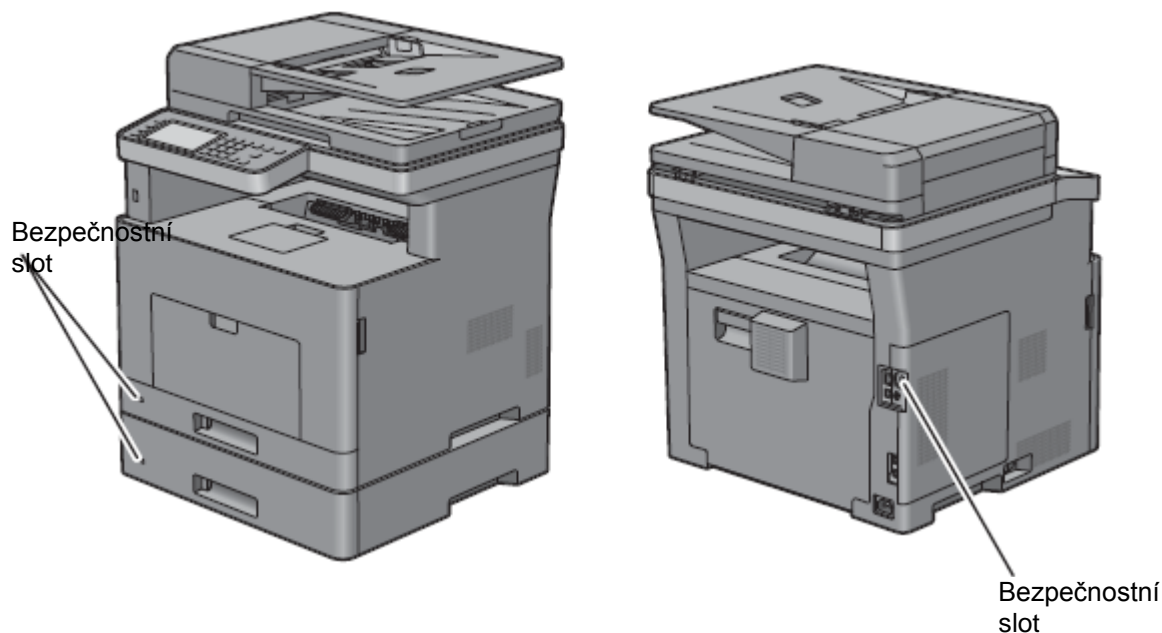
Pro tiskárnu je k dispozici volitelný podavač na 550 listů.

Při instalaci volitelného podavače na 550 listů postupujte podle návodu k instalaci, který se s ním dodává.

Zabezpečení tiskárny

Aby byla tiskárna chráněna proti krádeži, můžete použít volitelný zámek Kensington.

Zapojte zámek Kensington do bezpečnostního slotu na tiskárně.



Detaily najdete v návodu k obsluze dodaném se zámkem Kensington.

Objednávání materiálu

Při použití tiskárny zapojené v síti můžete objednávat spotřební materiály od firmy Dell online. Chcete-li objednat spotřební materiály pro svou tiskárnu, napište IP adresu tiskárny ve webovém prohlížeči, spustíte **Dell Printer Configuration Web Tool** a klikněte na **Order Supplies at:**

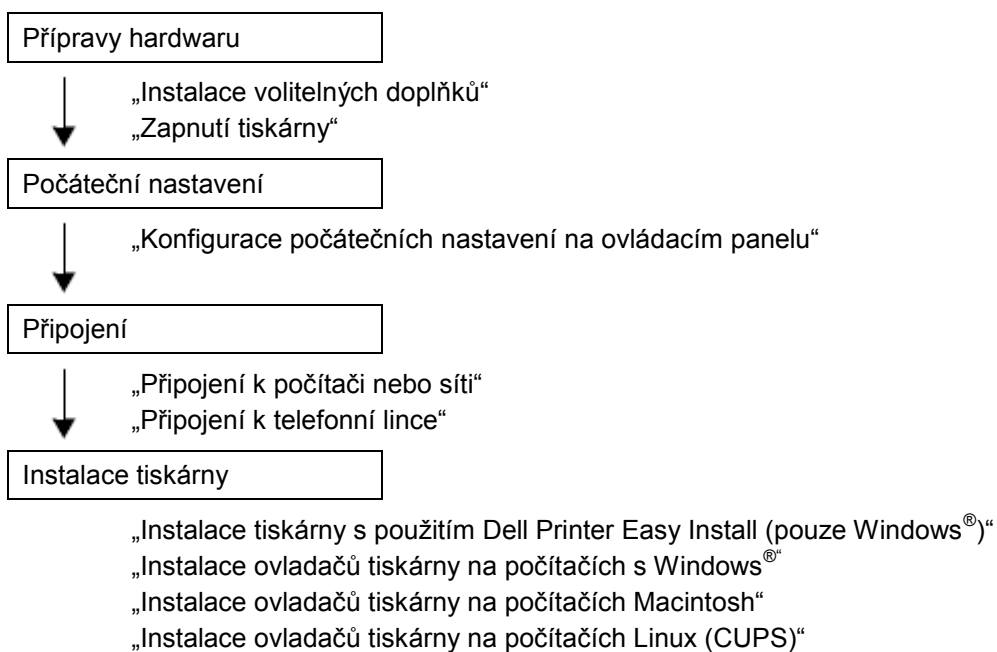
Detaily viz „Objednávání materiálu“.

Instalace tiskárny (Printer Setup)

| | | |
|----|--|-----|
| 5 | Přehled instalace tiskárny | 47 |
| 6 | Instalace volitelných doplňků | 49 |
| 7 | Připojení a instalace tiskárny | 57 |
| 8 | Nastavení IP adresy | 79 |
| 9 | Nakládání papíru | 83 |
| 10 | Instalace ovladačů tiskárny na počítačích s Windows® | 87 |
| 11 | Instalace ovladačů tiskárny na počítačích Macintosh | 101 |
| 12 | Instalace ovladačů tiskárny na počítačích Linux (CUPS) | 105 |

Přehled instalace tiskárny

Níže jsou uvedeny postupy potřebné pro instalaci tiskárny.



Instalace volitelných doplňků

Tato kapitola popisuje, jak nainstalovat volitelný podavač na 550 listů (zásobník 2).



POZNÁMKA: Obrázky používané v tomto návodu znázorňují cloudovou multifunkční tiskárnu Dell™ | H815dw, pokud není uvedeno jinak.

Instalace volitelného podavače na 550 listů



VAROVÁNÍ: Pokud instalujete volitelný podavač na 550 listů po instalaci tiskárny, nezapomeňte před začátkem této práce vypnout tiskárnu, odpojit napájecí kabel a všechny kabely na zadní straně tiskárny.



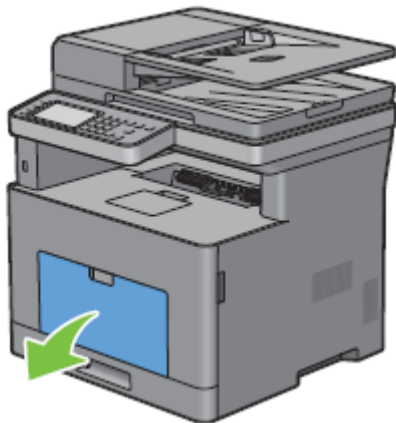
POZNÁMKA: Disk se *softwarem a dokumentací* obsahuje také video instruktaž. V okně hlavního menu **Dell Printer Easy Install** klikněte na **Installation Video**.

- 1 Přesvědčte se, že je tiskárna vypnutá, a pak odpojte všechny kabely ze zadní strany tiskárny.
- 2 Odstraňte pásku a sáček se šrouby.

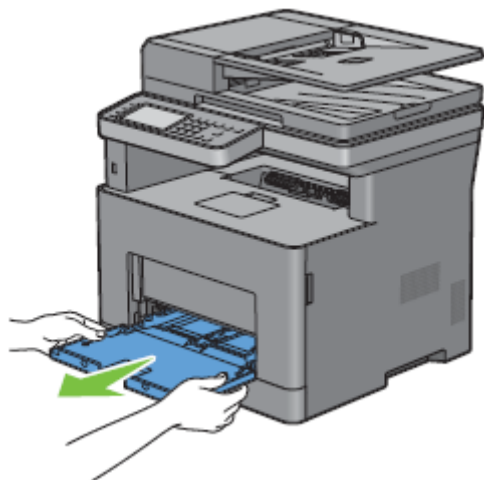


POZNÁMKA: Šrouby uložte, protože je budete později potřebovat.

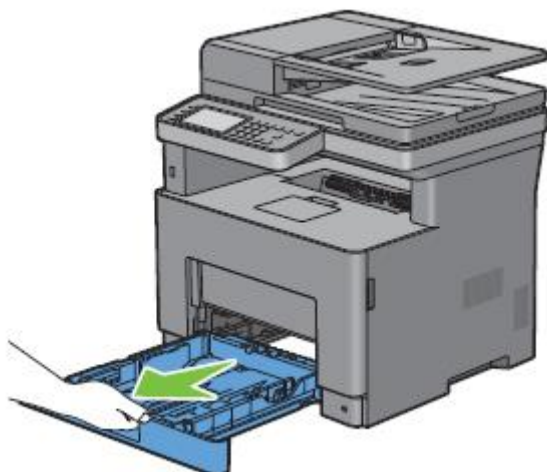
- 3 Postavte volitelný podavač na 550 listů na stejné místo, kde již stojí tiskárna.
- 4 Jemným tahem otevřete kryt podavače MPF.



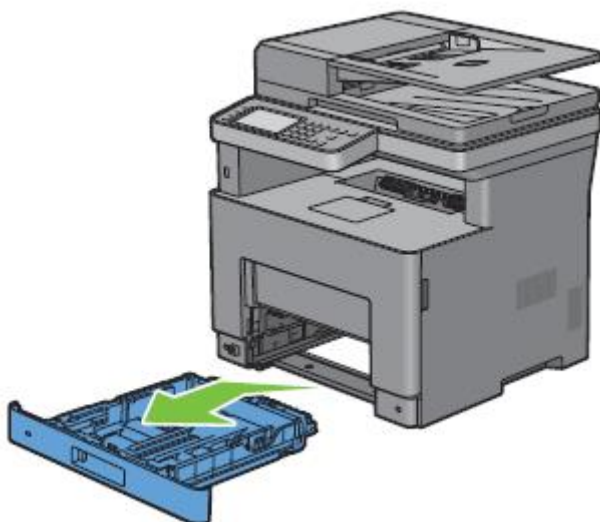
- 5 Uchopte obě strany podavače MPF a vytáhněte podavač ven z tiskárny.



6 Vytáhněte zásobník 1 asi na 200 mm z tiskárny.



7 Oběma rukama uchopte zásobník 1 a vyjměte ho z tiskárny.



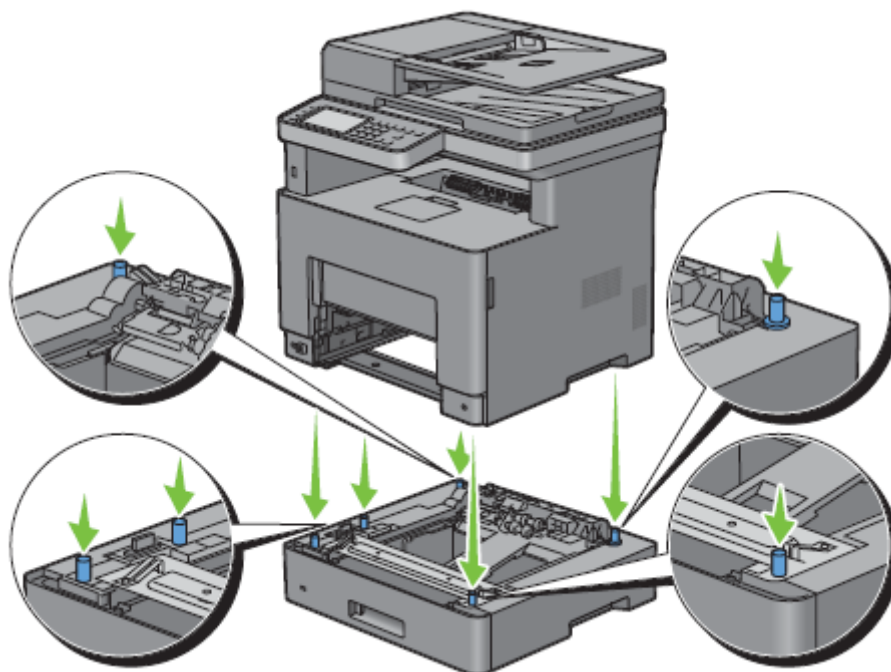
- 8 Zvedněte tiskárnu a vyrovnejte pět vodících kolíků volitelného podavače na 550 listů s otvory na spodní straně tiskárny. Jemně spusťte tiskárnu dolů na volitelný podavač na 550 listů.



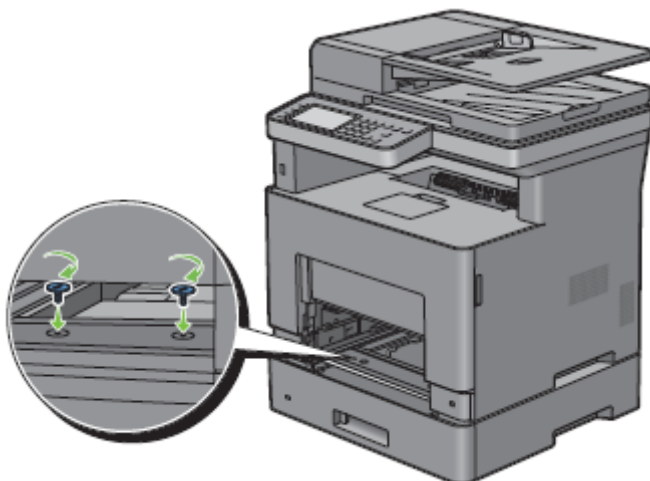
VAROVÁNÍ: Ke zvednutí tiskárny jsou zapotřebí dvě osoby.



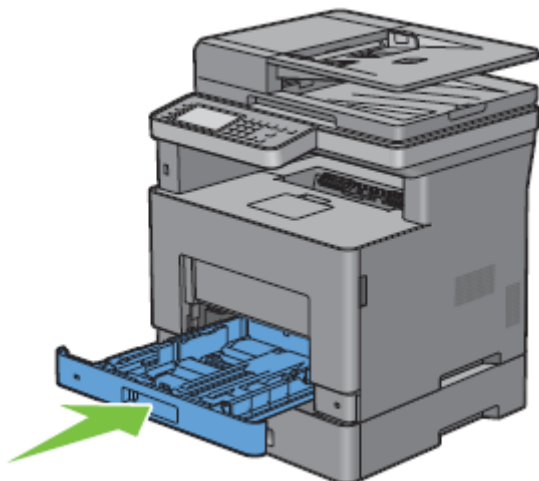
VAROVÁNÍ: Při pokládání tiskárny na volitelný podavač na 550 listů dávejte pozor, abyste si neskřípli prsty.



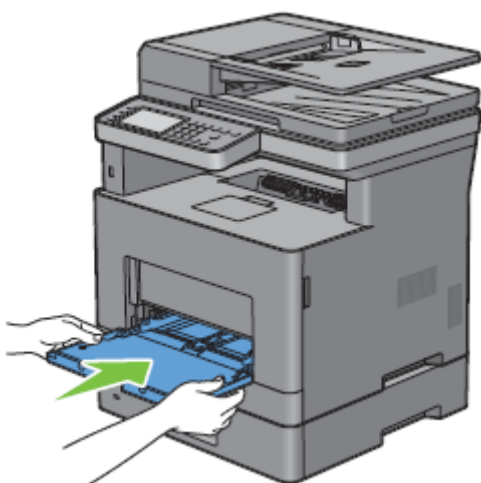
- 9 Připevněte volitelný podavač na 550 listů k tiskárně utažením dvou šroubů dodaných s podavačem pomocí mince nebo podobného předmětu.



- 10 Vložte zásobník 1 do tiskárny a zatlačte na doraz.



- 11 Vložte podavač MPF do tiskárny, zatlačte na doraz a zavřete kryt podavače MPF.



- 12 Připojte opět všechny kabely na zadní stranu tiskárny a zapněte tiskárnu.



POZNÁMKA: Tiskárna automaticky detekuje připojený zásobník, ale nedetekuje typ papíru.

- 13 Vytiskněte zprávu o nastavení systému a ujistěte se, že je volitelný podavač na 550 listů správně nainstalován. Detailní pokyny, jak vytisknout zprávu o systémových nastaveních, najdete v odstavci „Zpráva/seznam“.

- 14 Přesvědčte se, že je ve zprávě o nastavení systému uvedena položka **Tray2 (550 Sheet Feeder)** pod **Printer Options**.

Jestliže zde podavač není uveden, vypněte tiskárnu, odpojte napájecí kabel a nainstalujte volitelný podavač na 550 listů znovu.

- 15 Po naložení papíru do volitelného podavače na 550 listů zadejte typ papíru z dotykového panelu tiskárny.


a Stiskněte tlačítko  (**Information**).

b Klikněte na kartu Tools a pak na Tray Management.

c Klikněte na Tray Settings.

d Klikněte na Tray2.

e Klikněte na Type.

f Klikněte na , dokud se neobjeví požadovaný typ papíru, a potom klikněte na požadovaný typ papíru.

g Klikněte na OK.

- 16 Jestliže jste nainstalovali volitelný podavač na 550 listů po instalaci ovladače tiskárny, aktualizujte ovladač podle pokynů pro každý operační systém. Je-li tiskárna na síti, aktualizujte ovladač pro každého klienta.

Aktualizace ovladače pro detekci podavače na 550 listů

Při použití ovladače PCL

| | |
|---|--|
| Windows® 10/ Windows® 10 x64 | <ol style="list-style-type: none">1 Klikněte pravým tlačítkem myši na tlačítko Start a pak na Control Panel → Hardware and Sound → Devices and Printers.2 Klikněte pravým tlačítkem myši na ikonu tiskárny Dell MFP H815dw nebo Dell MFP S2815dn a zvolte Printer properties.3 Klikněte na záložku Configuration a zvolte Bi-Directional Setup.4 Zvolte Get Information from Printer a pak klikněte na OK.5 Klikněte na Apply a pak na OK.6 Zavřete dialogové okno Devices and Printers. |
| Microsoft® Windows® 8/ Windows® 8 x64/ Windows® 8.1/ Windows® 8.1 x64/ Windows Server® 2012/ Windows Server® 2012 R2 | <ol style="list-style-type: none">1 Na obrazovce Desktop klikněte pravým tlačítkem myši v levém dolním rohu obrazovky a pak klikněte na Control Panel → Hardware and Sound (Hardware for Windows Server® 2012/Windows Server® 2012 R2) → Devices and Printers.2 Klikněte pravým tlačítkem myši na ikonu tiskárny Dell MFP H815dw nebo Dell MFP S2815dn a zvolte Printer properties.3 Klikněte na záložku Configuration a zvolte Bi-Directional Setup.4 Zvolte Get Information from Printer a pak klikněte na OK.5 Klikněte na Apply a pak na OK.6 Zavřete dialogové okno Devices and Printers. |
| Windows® 7/ Windows® 7 x64/ Windows Server® 2008 R2 x64 | <ol style="list-style-type: none">1 Klikněte na Start → Devices and Printers.2 Klikněte pravým tlačítkem myši na ikonu tiskárny Dell MFP H815dw nebo Dell MFP S2815dn a zvolte Printer properties.3 Klikněte na záložku Configuration a zvolte Bi-Directional Setup.4 Zvolte Get Information from Printer a pak klikněte na OK.5 Klikněte na Apply a pak na OK.6 Zavřete dialogové okno Devices and Printers. |
| Windows Vista®/ Windows Vista® x64 | <ol style="list-style-type: none">1 Klikněte na Start → Control Panel → Hardware and Sound → Printers.2 Klikněte pravým tlačítkem myši na ikonu tiskárny Dell MFP H815dw nebo Dell MFP S2815dn a zvolte Properties.3 Klikněte na záložku Configuration a zvolte Bi-Directional Setup.4 Zvolte Get Information from Printer a pak klikněte na OK.5 Klikněte na Apply a pak na OK.6 Zavřete dialogové okno Printers. |
| Windows Server® 2008/ Windows Server® 2008 x64 | <ol style="list-style-type: none">1 Klikněte na Start → Control Panel → Printers.2 Klikněte pravým tlačítkem myši na ikonu tiskárny Dell MFP H815dw nebo Dell MFP S2815dn a zvolte Properties.3 Klikněte na záložku Configuration a zvolte Bi-Directional Setup.4 Zvolte Get Information from Printer a pak klikněte na OK.5 Klikněte na Apply a pak na OK.6 Zavřete dialogové okno Printers. |
| Windows Server® 2003/ Windows Server® 2003 x64 | <ol style="list-style-type: none">1 Klikněte na Start → Printers and Faxes.2 Klikněte pravým tlačítkem myši na ikonu tiskárny Dell MFP H815dw nebo Dell MFP S2815dn a zvolte Properties.3 Klikněte na záložku Configuration a zvolte Bi-Directional Setup.4 Zvolte Get Information from Printer a pak klikněte na OK.5 Klikněte na Apply a pak na OK.6 Zavřete dialogové okno Printers and Faxes. |

Jestliže se informace o tiskárně po kliknutí na **Get Information from Printer** automaticky neaktualizují, postupujte podle těchto pokynů:

- 1 Klikněte na záložku **Configuration** a pak zvolte **Installable Options**.
- 2 Zvolte **Paper Tray Configuration** v okně se seznamem **Items**.
- 3 Zvolte **2 Trays** v rozbalovacím menu **Paper Tray Configuration** v **Setting for**.
- 4 Klikněte na **OK**.
- 5 Zavřete dialogové okno **Devices and Printers (Printers, nebo Printers and Faxes)**.

Při použití ovladače PS

| | |
|--|---|
| Windows® 10/ Windows® 10 x64 | <ol style="list-style-type: none">1 Klikněte pravým tlačítkem myši na tlačítko Start a pak na Control Panel → Hardware and Sound → Devices and Printers.2 Klikněte pravým tlačítkem myši na ikonu tiskárny Dell MFP H815dw nebo Dell MFP S2815dn a zvolte Printer properties.3 Klikněte na záložku Configuration a zvolte Bi-Directional Setup.4 Zvolte Get Information from Printer a pak klikněte na OK.5 Klikněte na Apply a pak na OK.6 Zavřete dialogové okno Devices and Printers. |
| Windows® 8/ Windows® 8 x64/ Windows® 8.1/ Windows® 8.1 x64/ Windows Server® 2012/ Windows Server® 2012 R2 | <ol style="list-style-type: none">1 Na obrazovce Desktop klikněte pravým tlačítkem myši v levém dolním rohu obrazovky a pak klikněte na Control Panel → Hardware and Sound (Hardware for Windows Server® 2012/Windows Server® 2012 R2) → Devices and Printers.2 Klikněte pravým tlačítkem myši na ikonu tiskárny Dell MFP H815dw nebo Dell MFP S2815dn a zvolte Printer properties.3 Klikněte na záložku Configuration a zvolte Bi-Directional Setup.4 Zvolte Get Information from Printer a pak klikněte na OK.5 Klikněte na Apply a pak na OK.6 Zavřete dialogové okno Devices and Printers. |
| Windows® 7/ Windows® 7 x64/ Windows Server® 2008 R2 x64 | <ol style="list-style-type: none">1 Klikněte na Start → Devices and Printers.2 Klikněte pravým tlačítkem myši na ikonu tiskárny Dell MFP H815dw nebo Dell MFP S2815dn a zvolte Printer properties.3 Klikněte na záložku Configuration a zvolte Bi-Directional Setup.4 Zvolte Get Information from Printer a pak klikněte na OK.5 Klikněte na Apply a pak na OK.6 Zavřete dialogové okno Devices and Printers. |
| Windows Vista®/ Windows Vista® x64 | <ol style="list-style-type: none">1 Klikněte na Start → Control Panel → Hardware and Sound → Printers.2 Klikněte pravým tlačítkem myši na ikonu tiskárny Dell MFP H815dw nebo Dell MFP S2815dn a zvolte Properties.3 Klikněte na záložku Configuration a zvolte Bi-Directional Setup.4 Zvolte Get Information from Printer a pak klikněte na OK.5 Klikněte na Apply a pak na OK.6 Zavřete dialogové okno Printers. |
| Windows Server® 2008/ Windows Server® 2008 x64 | <ol style="list-style-type: none">1 Klikněte na Start → Control Panel → Printers.2 Klikněte pravým tlačítkem myši na ikonu tiskárny Dell MFP H815dw nebo Dell MFP S2815dn a zvolte Properties.3 Klikněte na záložku Configuration a zvolte Bi-Directional Setup.4 Zvolte Get Information from Printer a pak klikněte na OK.5 Klikněte na Apply a pak na OK.6 Zavřete dialogové okno Printers. |

| | |
|---|--|
| Windows Server® 2003/ Windows Server® 2003 x64 | <ol style="list-style-type: none"> 1 Klikněte na Start → Printers and Faxes. 2 Klikněte pravým tlačítkem myši na ikonu tiskárny Dell MFP H815dw nebo Dell MFP S2815dn a zvolte Properties. 3 Klikněte na záložku Configuration a zvolte Bi-Directional Setup. 4 Zvolte Get Information from Printer a pak klikněte na OK. 5 Klikněte na Apply a pak na OK. 6 Zavřete dialogové okno Printers and Faxes. |
|---|--|

Jestliže se informace o tiskárně po kliknutí na **Get Information from Printer** automaticky neaktualizují, postupujte podle těchto pokynů:

- 1 Klikněte na záložku **Configuration** a pak zvolte **Installable Options.**
- 2 Zvolte **Paper Tray Configuration** v okně se seznamem **Items.**
- 3 Zvolte **2 Trays** v rozbalovacím menu **Paper Tray Configuration** v **Setting for.**
- 4 Klikněte na **OK.**
- 5 Zavřete dialogové okno **Devices and Printers (Printers, nebo Printers and Faxes).**

| | |
|---------------------------------|--|
| OS X 10.9.x/OS X 10.10.x | <ol style="list-style-type: none"> 1 Zvolte Printers & Scanners v System Preferences. 2 Vyberte tiskárnu v seznamu tiskáren Printers a klikněte na Options & Supplies. 3 Zvolte Options, zvolte možnosti, které byly nainstalovány na tiskárnách, a klikněte na OK. |
| Mac OS X 10.7.x/OS X 10.8.x | <ol style="list-style-type: none"> 1 Zvolte Print & Scan v System Preferences. 2 Vyberte tiskárnu v seznamu tiskáren Printers a klikněte na Options & Supplies. 3 Zvolte Driver, zvolte možnosti, které byly nainstalovány na tiskárnách, a klikněte na OK. |
| Mac OS X 10.5.x/Mac OS X 10.6.x | <ol style="list-style-type: none"> 1 Zvolte Print & Fax v System Preferences. 2 Vyberte tiskárnu v seznamu tiskáren Printers a klikněte na Options & Supplies. 3 Zvolte Driver, zvolte možnosti, které byly nainstalovány na tiskárnách, a klikněte na OK. |

Při použití ovladače XML Paper Specification (XPS)



POZNÁMKA: Ovladač XML Paper Specification (XPS) nepodporuje Windows Server® 2003 a Windows Server® 2003 x64.

| | |
|--|--|
| Windows® 10/ Windows® 10 x64 | <ol style="list-style-type: none"> 1 Klikněte pravým tlačítkem myši na tlačítko Start a pak na Control Panel → Hardware and Sound → Devices and Printers. 2 Klikněte pravým tlačítkem myši na ikonu tiskárny Dell MFP H815dw nebo Dell MFP S2815dn a zvolte Printer properties. 3 Klikněte na kartu Device Setting a pak vyberte Available v rozbalovacím menu Tray2. 4 Klikněte na Apply a pak na OK. 5 Zavřete dialogové okno Devices and Printers. |
| Windows® 8/ Windows® 8 x64/ Windows® 8.1/ Windows® 8.1 x64/ Windows Server® 2012/ Windows Server® 2012 R2 | <ol style="list-style-type: none"> 1 Na obrazovce Desktop klikněte pravým tlačítkem myši v levém dolním rohu obrazovky a pak klikněte na Control Panel → Hardware and Sound (Hardware for Windows Server® 2012/Windows Server® 2012 R2) → Devices and Printers. 2 Klikněte pravým tlačítkem myši na ikonu tiskárny Dell MFP H815dw nebo Dell MFP S2815dn a zvolte Printer properties. 3 Klikněte na kartu Device Setting a pak vyberte Available v rozbalovacím menu Tray2. 4 Klikněte na Apply a pak na OK. 5 Zavřete dialogové okno Devices and Printers. |

| | |
|---|---|
| Windows® 7/ Windows® 7 x64/ Windows Server® 2008 R2 x64 | <ol style="list-style-type: none"> 1 Klikněte na Start → Devices and Printers. 2 Klikněte pravým tlačítkem myši na ikonu tiskárny Dell MFP H815dw nebo Dell MFP S2815dn a zvolte Printer properties. 3 Klikněte na kartu Device Setting a pak vyberte Available v rozbalovacím menu Tray2. 4 Klikněte na Apply a pak na OK. 5 Zavřete dialogové okno Devices and Printers. |
| Windows Vista®/ Windows Vista® x64 | <ol style="list-style-type: none"> 1 Klikněte na Start → Control Panel → Hardware and Sound → Printers. 2 Klikněte pravým tlačítkem myši na ikonu tiskárny Dell MFP H815dw nebo Dell MFP S2815dn a zvolte Properties. 3 Klikněte na kartu Device Setting a pak vyberte Available v rozbalovacím menu Tray2. 4 Klikněte na Apply a pak na OK. 5 Zavřete dialogové okno Printers |
| Windows Server® 2008/ Windows Server® 2008 x64 | <ol style="list-style-type: none"> 1 Klikněte na Start → Control Panel → Printers. 2 Klikněte pravým tlačítkem myši na ikonu tiskárny Dell MFP H815dw nebo Dell MFP S2815dn a zvolte Properties. 3 Klikněte na kartu Device Setting a pak vyberte Available v rozbalovacím menu Tray2. 4 Klikněte na Apply a pak na OK. 5 Zavřete dialogové okno Printers |

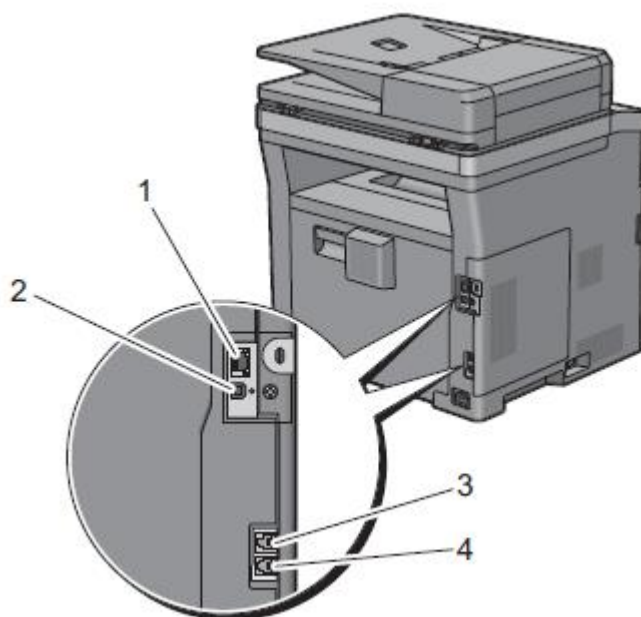
Připojení a instalace tiskárny

Chcete-li připojit tiskárnu k počítači nebo zařízení, musí být pro každý typ připojení splněny následující specifikace:

| Typ připojení | Specifikace připojení |
|--------------------|--|
| Bezdrátové | IEEE 802.11b/802.11g/802.11n (pouze cloudová multifunkční tiskárna Dell™ H815dw) |
| Ethernet | 10 Base-T/100 Base-TX/1000 Base-T |
| USB | USB 2.0 |
| Telefonní konektor | RJ11 |
| Konektor | RJ11 |



POZNÁMKA: Obrázky používané v tomto návodu znázorňují cloudovou multifunkční tiskárnu Dell | H815dw, pokud není uvedeno jinak.



1 Port Ethernet



2 Port USB



3 Telefonní konektor

PHONE



4 Konektor

LINE



Zapnutí tiskárny



VAROVÁNÍ: Nepoužívejte prodlužovací šňůry ani napájecí pásy.

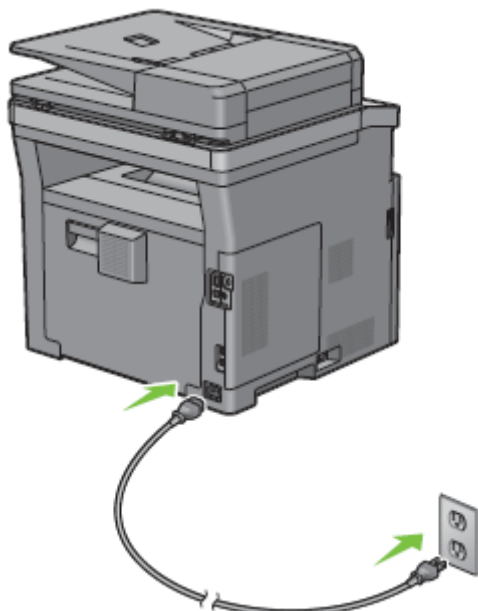


VAROVÁNÍ: Tiskárna nesmí být připojena k systému nepřerušitelného záložního napájení (UPS).



POZNÁMKA: Disk se *softwarem a dokumentací* obsahuje také video instruktaž. V okně hlavního menu **Dell Printer Easy Install** klikněte na **Installation Video**.

- 1 Zapojte napájecí kabel do napájecího konektoru na zadní straně tiskárny a pak do napájecího zdroje.



- 2 Zapněte tiskárnu.

Konfigurace počátečních nastavení na ovládacím panelu

Když poprvé zapnete tiskárnu, potřebujete nastavit jazyk tiskárny, zemi, datum a čas a také nastavení faxu.

Když zapnete tiskárnu, objeví se na dotykovém panelu obrazovka wizardu pro provedení počátečního nastavení. Postupujte podle níže uvedených pokynů a proveďte počáteční nastavení.



POZNÁMKA: Pokud nezačnete konfigurovat počáteční nastavení, tiskárna se po 3 minutách automaticky restartuje a na dotykovém panelu se objeví obrazovka **Home**. Potom můžete v případě potřeby provést následující počáteční nastavení tak, že aktivujete **Power on Wizard** na dotykovém panelu nebo **Dell Printer Configuration Web Tool**.

Další informace o ovládacím panelu viz „Ovládací panel“.

Další informace o **Dell Printer Configuration Web Tool**, viz „Dell™ Printer Configuration Web Tool“.

- 1 Objeví se obrazovka **Select Your Language**.

- a Klikněte na , dokud se neobjeví požadovaný jazyk, a pak klikněte na požadovaný jazyk.

English

Français

Italiano

Deutsch

Español

| |
|------------|
| Dansk |
| Nederlands |
| Norsk |
| Svenska |

- b** Klikněte na Next.
- 2** Objeví se obrazovka **Date & Time**.
 - a** Klikněte na Time Zone.
 - b** Klikněte na , dokud se neobjeví požadovaný geografický region, a pak klikněte na požadovaný geografický region.
 - c** Klikněte na , dokud se neobjeví požadované časové pásmo, a pak klikněte na požadované časové pásmo.

| Geografický region | Časové pásmo |
|--------------------|--|
| Africa | (UTC) Accra, Bamako, Dakar, Nouakchott |
| | (UTC) Casablanca |
| | (UTC +01:00) Algiers, Douala, Libreville, Luanda |
| | (UTC +01:00) Tunis |
| | (UTC +01:00) Windhoek |
| | (UTC +02:00) Cairo |
| | (UTC +02:00) Harare, Johannesburg, Kinshasa, Tripoli |
| | (UTC +03:00) Addis Ababa, Khartoum, Mogadishu, Nairobi |

| Geografický region | Časové pásmo |
|---------------------------|--|
| Americas | (UTC -10:00) Adak |
| | (UTC -09:00) Alaska |
| | (UTC -08:00) Pacific Time (US & Canada) |
| | (UTC -08:00) Tijuana |
| | (UTC -07:00) Arizona, Dawson Creek, Sonora |
| | (UTC -07:00) Chihuahua, Mazatlan |
| | (UTC -07:00) Mountain Time (US & Canada) |
| | (UTC -06:00) Cancun, Mexico City, Monterrey |
| | (UTC -06:00) Central America |
| | (UTC -06:00) Central Time (US & Canada) |
| | (UTC -06:00) Saskatchewan |
| | (UTC -05:00) Atikokan, Resolute |
| | (UTC -05:00) Bogota, Lima, Panama, Quito |
| | (UTC -05:00) Cayman Islands, Jamaica, Port-au-Prince |
| | (UTC -05:00) Eastern Time (US & Canada) |
| | (UTC -05:00) Grand Turk |
| | (UTC -05:00) Havana |
| | (UTC -04:30) Caracas |
| | (UTC -04:00) Asuncion |
| | (UTC -04:00) Atlantic Time (Canada) |
| | (UTC -04:00) Blanc-Sablon |
| | (UTC -04:00) Caribbean Islands |
| | (UTC -04:00) Cuiaba |
| | (UTC -04:00) Georgetown, La Paz, Manaus |
| | (UTC -04:00) Thule |
| | (UTC -03:30) St. John's |
| | (UTC -03:00) Brasilia, Cayenne, Paramaribo |
| | (UTC -03:00) Buenos Aires |
| | (UTC -03:00) Greenland |
| | (UTC -03:00) Miquelon |
| | (UTC -03:00) Montevideo |
| | (UTC -02:00) Noronha |
| Antarctica | (UTC -04:00) Palmer Archipelago, Santiago |
| | (UTC -03:00) Rothera |
| | (UTC +03:00) Syowa |
| | (UTC +06:00) Mawson, Vostok |
| | (UTC +07:00) Davis |
| | (UTC +08:00) Casey |
| | (UTC +10:00) Dumont d'Urville |
| (UTC +12:00) McMurdo | |

| Geografický region | Časové pásmo |
|--------------------------------|--|
| Asia | (UTC +02:00) Amman |
| | (UTC +02:00) Beirut |
| | (UTC +02:00) Damascus |
| | (UTC +02:00) Jerusalem |
| | (UTC +02:00) Nicosia |
| | (UTC +02:00) Palestine |
| | (UTC +03:00) Aden, Baghdad, Qatar, Riyadh |
| | (UTC +03:30) Tehran |
| | (UTC +04:00) Baku |
| | (UTC +04:00) Dubai, Muscat, Tbilisi |
| | (UTC +04:00) Yerevan |
| | (UTC +04:30) Kabul |
| | (UTC +05:00) Aqtau, Aqtobe, Ashgabat, Samarkand |
| | (UTC +05:00) Ekaterinburg |
| | (UTC +05:00) Karachi |
| | (UTC +05:30) Colombo, Kolkata |
| | (UTC +05:45) Kathmandu |
| | (UTC +06:00) Almaty, Bishkek, Dhaka, Thimphu |
| | (UTC +06:00) Novosibirsk, Omsk |
| | (UTC +06:30) Yangon (Rangoon) |
| | (UTC +07:00) Bangkok, Ho Chi Minh, Hovd, Jakarta |
| | (UTC +07:00) Krasnoyarsk |
| | (UTC +08:00) Chongqing, Hong Kong, Shanghai |
| | (UTC +08:00) Irkutsk |
| | (UTC +08:00) Kuala Lumpur, Makassar, Manila, Singapore |
| | (UTC +08:00) Taipei |
| | (UTC +08:00) Ulaan Baatar |
| | (UTC +09:00) Dili, Jayapura |
| | (UTC +09:00) Pyongyang |
| | (UTC +09:00) Seoul |
| | (UTC +09:00) Tokyo |
| | (UTC +09:00) Yakutsk |
| | (UTC +10:00) Sakhalin, Vladivostok |
| (UTC +11:00) Magadan | |
| (UTC +12:00) Anadyr, Kamchatka | |
| Atlantic Ocean | (UTC -04:00) Bermuda |
| | (UTC -04:00) Stanley |
| | (UTC -02:00) South Georgia Island |
| | (UTC -01:00) Azores, Scoresbysund |
| | (UTC -01:00) Cape Verde |
| | (UTC) Reykjavik |

| Geografický region | Časové pásmo |
|---------------------------|---|
| Australia | (UTC +08:00) Perth |
| | (UTC +08:45) Eucla |
| | (UTC +09:30) Adelaide |
| | (UTC +09:30) Darwin |
| | (UTC +10:00) Brisbane, Lindeman |
| | (UTC +10:00) Hobart, Melbourne, Sydney |
| | (UTC +10:30) Lord Howe Island |
| Europe | (UTC) Dublin, Edinburgh, Lisbon, London |
| | (UTC +01:00) Amsterdam, Berlin, Rome, Stockholm, Vienna |
| | (UTC +01:00) Belgrade, Bratislava, Budapest, Prague |
| | (UTC +01:00) Brussels, Copenhagen, Madrid, Paris |
| | (UTC +01:00) Sarajevo, Skopje, Warsaw, Zagreb |
| | (UTC +02:00) Athens, Bucharest, Istanbul |
| | (UTC +02:00) Helsinki, Kiev, Riga, Sofia |
| | (UTC +02:00) Kaliningrad, Minsk |
| | (UTC +03:00) Moscow |
| (UTC +04:00) Samara | |
| Indian Ocean | (UTC +03:00) Antananarivo, Comoro Islands, Mayotte |
| | (UTC +04:00) Mahe, Reunion |
| | (UTC +04:00) Mauritius |
| | (UTC +05:00) Kerguelen, Maldives |
| | (UTC +06:00) Chagos |
| | (UTC +06:30) Cocos Islands |
| | (UTC +07:00) Christmas Island |
| Pacific Ocean | (UTC -11:00) Midway Island, Niue, Samoa |
| | (UTC -10:00) Cook Islands, Hawaii, Tahiti |
| | (UTC -09:30) Marquesas Islands |
| | (UTC -09:00) Gambier Islands |
| | (UTC -08:00) Pitcairn Islands |
| | (UTC -06:00) Easter Island |
| | (UTC -06:00) Galapagos Islands |
| | (UTC +09:00) Palau |
| | (UTC +10:00) Guam, Port Moresby, Saipan |
| | (UTC +11:00) Efate, Guadalcanal, Kosrae |
| | (UTC +11:30) Norfolk Island |
| | (UTC +12:00) Auckland |
| | (UTC +12:00) Fiji, Marshall Islands |
| | (UTC +12:45) Chatham |
| (UTC +13:00) Tongatapu | |
| (UTC +14:00) Kiritimati | |

- d** Klikněte na OK.
- e** Klikněte na Date.
- f** Vyberte formát data v zobrazeném menu volbou Format.

YYYY/MM/DD


DD/MM/YYYY

MM/DD/YYYY

- g** Po kliknutí na pole pod Year klikněte na - nebo +, popř. použijte numerickou klávesnici a zadejte požadovanou hodnotu. Opakujte tento krok a zadejte požadovanou hodnotu pro Month a Day.
- h** Klikněte na OK.
- i** Klikněte na Time.
- j** Vyberte formát času 12 Hour nebo 2 4 Hour. Pokud vyberete 12 Hour, zvolte AM nebo PM.
- k** Po kliknutí na pole pod Hour použijte numerickou klávesnici a zadejte požadovanou hodnotu. Opakujte tento krok a zadejte požadovanou hodnotu pro Minute.
- l** Klikněte na OK.
- m** Klikněte na Next.

3 Objeví se obrazovka **Fax (Do you want to setup Fax Now?)**.

Chcete-li upravit nastavení Fax, zvolte Yes, Setup FAX a postupujte podle následujících pokynů. Chcete-li ukončit nastavení, zvolte No, I'll Do It Later a pokračujte krokem 4.

- a** S použitím numerické klávesnice zadejte faxové číslo tiskárny.
- b** Klikněte na Country.
- c** Klikněte na , dokud se neobjeví požadovaná země, a pak klikněte na požadovanou zemi. Když vyberete zemi, je automaticky nastavena velikost papíru.

| | |
|-------------|--------|
| Australia | A4 |
| Austria | A4 |
| Belgium | A4 |
| Canada | Letter |
| Colombia | Letter |
| Denmark | A4 |
| France | A4 |
| Germany | A4 |
| Greece* | A4 |
| Iceland* | A4 |
| Ireland | A4 |
| Italy | A4 |
| Japan* | A4 |
| Luxembourg | A4 |
| Malaysia | A4 |
| Mexico | Letter |
| Netherlands | A4 |

| | |
|----------------|--------|
| New Zealand | A4 |
| Norway | A4 |
| Poland* | A4 |
| Portugal* | A4 |
| Saudi Arabia* | A4 |
| Singapore | A4 |
| South Africa | A4 |
| Spain | A4 |
| Sweden | A4 |
| Switzerland | A4 |
| Thailand | A4 |
| Turkey* | A4 |
| United Kingdom | A4 |
| United States | Letter |
| Unknown | Letter |

* K dispozici jen na multifunkční tiskárně Dell Smart | S2815dn.

d Klikněte na Next.

4 Objeví se obrazovka **Setup Complete (Congratulations, setup is complete.)**.

5 Klikněte na OK.

Tiskárna se automaticky restartuje po kliknutí na OK.

Připojení k počítači nebo síti

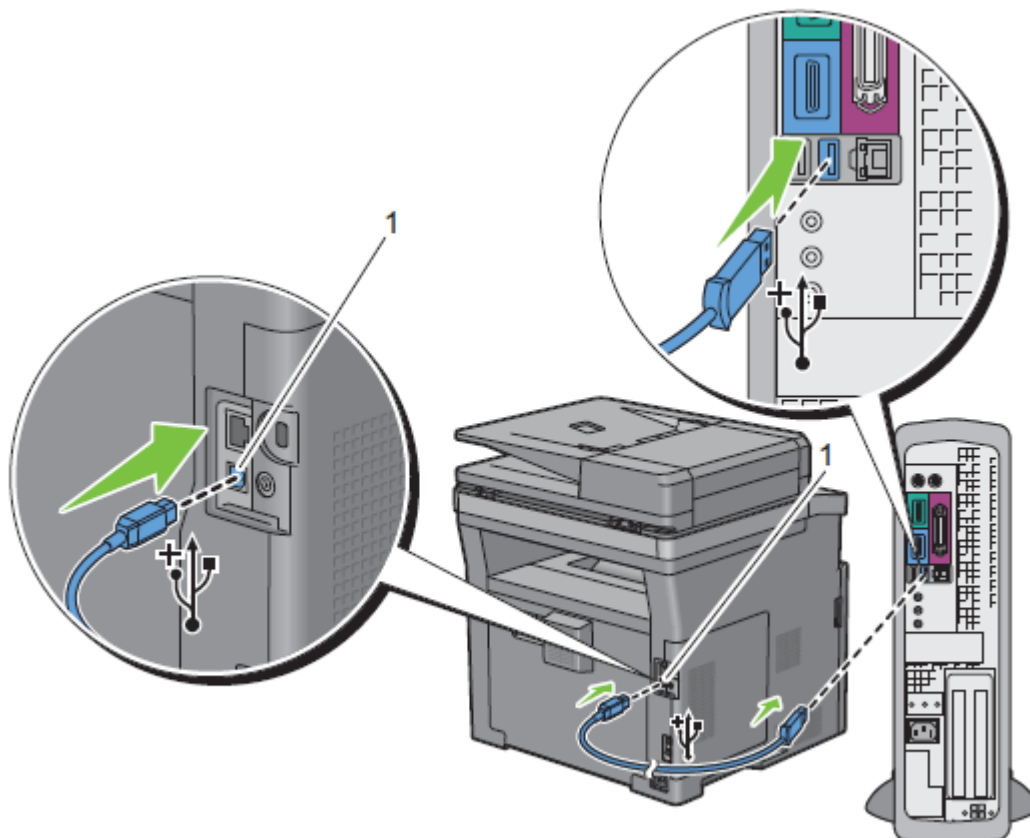
 **POZNÁMKA:** Disk se *softwarem a dokumentací* obsahuje také video instrukci. V okně hlavního menu **Dell Printer Easy Install** klikněte na **Installation Video**.

 **POZNÁMKA:** Než provedete připojení, nezapomeňte vypnout tiskárnu.

Připojení k počítači s použitím kabelu USB (přímé připojení)

Lokální tiskárna je tiskárna, která je přímo připojena k počítači s použitím USB kabelu. Není-li tiskárna připojena k počítači, ale k síti, přeskočte tento odstavec a přejděte na „Připojení k síti s použitím kabelu Ethernet“.

- 1 Zapojte menší konektor USB do portu USB na zadní straně tiskárny.



1 Port USB

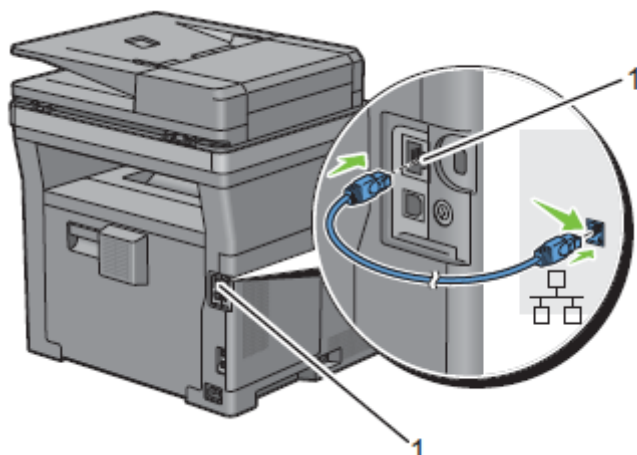
 **POZNÁMKA:** Přesvědčte se, že se symbol USB na kabelu shoduje se symbolem USB na tiskárně.

- 2 Druhý konec kabelu zapojte do portu USB na počítači.

 **POZOR:** **Nezapojujte kabel USB tiskárny do portu USB umístěného na klávesnici.**

Připojení k síti s použitím kabelu Ethernet

- 1 Zapojte kabel Ethernet.



1 Port Ethernet

Při připojení tiskárny k síti zapojte jeden konec kabelu Ethernet do portu Ethernet na zadní straně tiskárny a druhý konec do odbočky LAN nebo rozbočovače.

Připojení k bezdrátové síti



POZNÁMKA: Funkce připojení bezdrátové sítě je k dispozici pouze na cloudové multifunkční tiskárně Dell | H815dw.

Cloudovou multifunkční tiskárnu Dell | H815dw můžete připojit k bezdrátové síti s použitím vestavěné funkce bezdrátové sítě.

Pokyny pro instalaci bezdrátového připojení najdete v kapitole „Konfigurace bezdrátových nastavení“.



POZNÁMKA: Chcete-li používat cloudovou multifunkční tiskárnu Dell | H815dw s bezdrátovým připojením, nepameneňte odpojit kabel Ethernet a USB kabel.

Připojení k telefonní lince

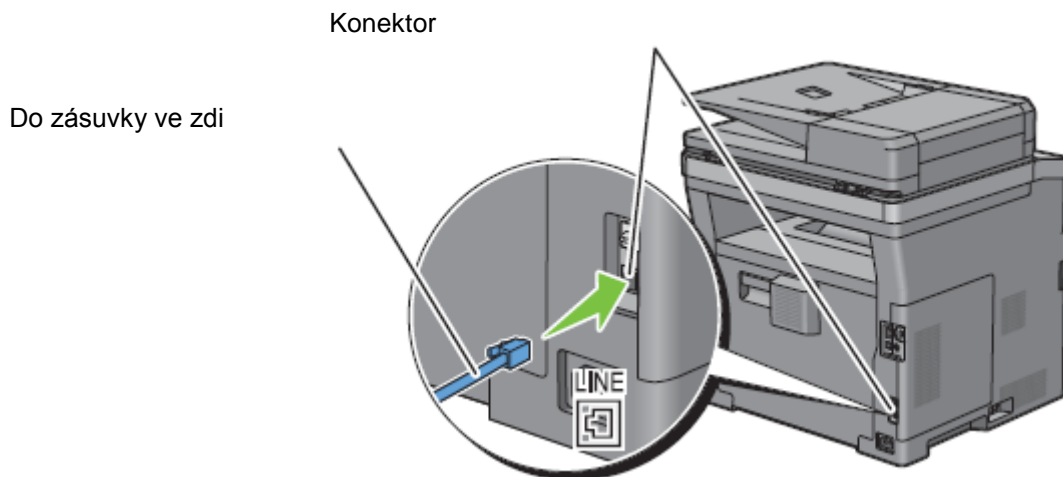


POZOR: Nepřipojujte tiskárnu přímo k Digital Subscriber Line (DSL). Mohlo by to tiskárnu poškodit. Chcete-li používat DSL, potřebujete vhodný filtr DSL. Požádejte o filtr DSL svého poskytovatele služeb.

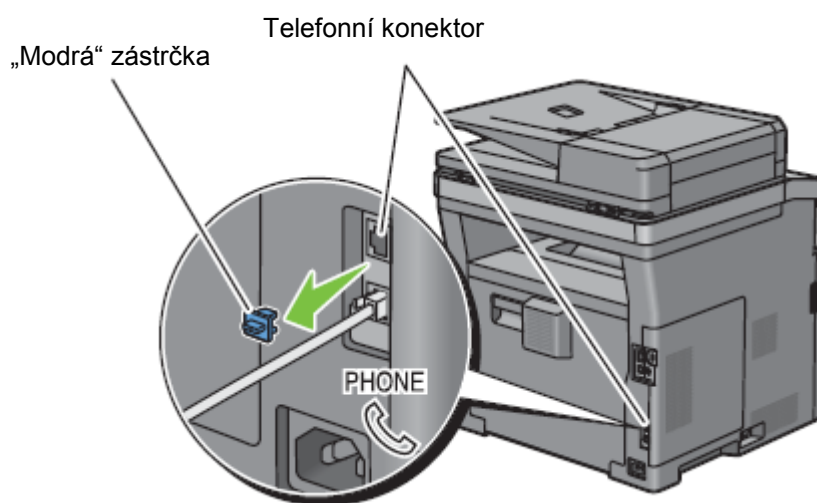



POZNÁMKA: Disk se *softwarem a dokumentací* obsahuje také video instruktáž. V okně hlavního menu **Dell Printer Easy Install** klikněte na **Installation Video**.

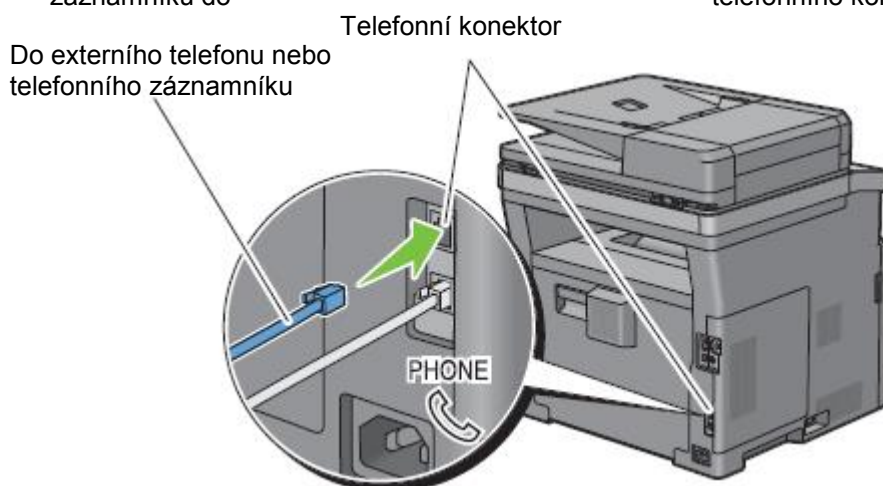
- 1 Zapojte jeden konec šňůry telefonní linky do konektoru a druhý konec do aktivní zásuvky ve zdi.




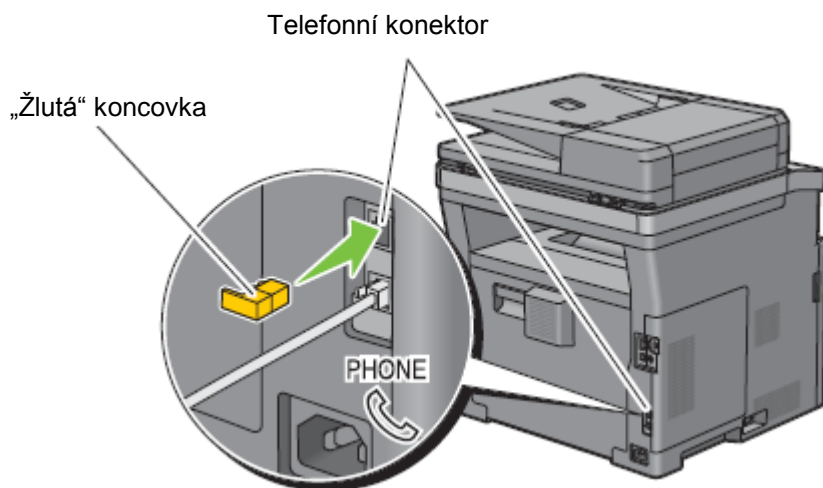
- 2 Je-li v telefonním konektoru zapojena „modrá“ zástrčka, odpojte ji.



- 3 Chcete-li připojit k tiskárně telefon nebo telefonní záznamník, zapojte linkovou šňůru telefonu nebo záznamníku do telefonního konektoru ().



Pokud je telefonní komunikace ve vaší zemi sériová (např. Německo, Švédsko, Dánsko, Rakousko, Belgie, Itálie, Francie a Švýcarsko) a jste vybaveni „žlutou“ koncovkou, zapojte „žlutou“ koncovku do telefonního konektoru  .



Instalace tiskárny s použitím Dell Printer Easy Install (pouze Windows®)



POZNÁMKA: Chcete-li nainstalovat tiskárnu připojenou k počítači Macintosh nebo počítači Linux, postupujte podle kapitoly „Instalace ovladačů tiskárny na počítače Macintosh“, resp. Instalace ovladačů tiskárny na počítače Linux (CUPS)“.

Základní instalace

Chcete-li nainstalovat tiskárnu, můžete použít program **Dell Printer Easy Install** na počítačích s operačním systémem Microsoft® Windows®.

Program nejprve hledá tiskárnu a zjišťuje, jak je tiskárna připojena k počítači. Na základě těchto informací se program automaticky pokouší zkonfigurovat tiskárnu a nainstalovat ovladače a software do počítače.

Než začnete s touto základní instalací, přesvědčte se, že je tiskárna vypnutá a že je kabelové propojení následující:

Instalace cloudové multifunkční tiskárny Dell | H815dw jako bezdrátové tiskárny

- 1 Odpojte kabel Ethernet a USB kabel od tiskárny.
- 2 Ujistěte se, že počítač, který používáte pro instalaci tiskárny, je připojený ke známé bezdrátové síti (2,4 GHz). Po dokončení instalace se tiskárna připojí ke stejné bezdrátové síti, k níž je připojen instalační počítač.

Instalace tiskárny jako síťové (pevně zapojené) tiskárny

- 1 Připojte k tiskárně kabel Ethernet.

Instalace tiskárny jako USB tiskárny

- 1 Připojte k tiskárně USB kabel.

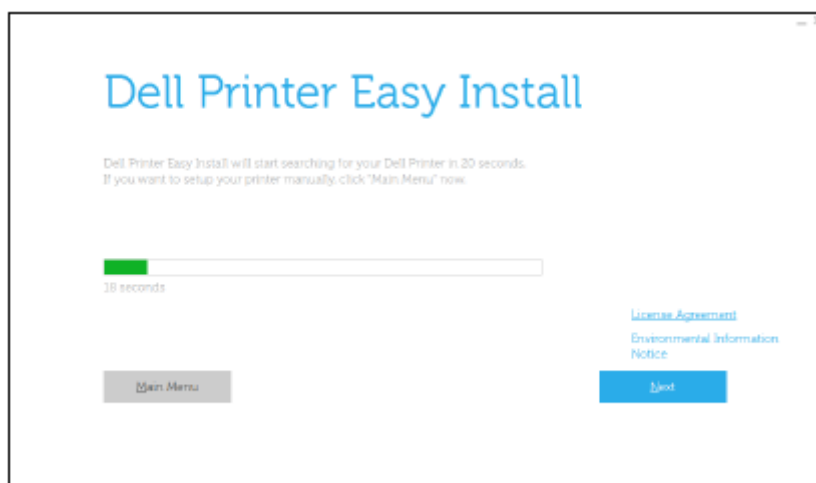


POZNÁMKA: Pokud je k dispozici připojení bezdrátové sítě, nemůžete nainstalovat cloudovou multifunkční tiskárnu Dell | H815dw jako USB tiskárnu v základním nastavení. V takovém případě nainstalujte tiskárnu postupem popsaným v kapitole „Instalace tiskárny při jiné metodě připojení“.



POZNÁMKA: Pro Windows Vista® nemůžete automaticky nainstalovat cloudovou multifunkční tiskárnu Dell | H815dw jako bezdrátovou tiskárnu v základním nastavení. V takovém případě nainstalujte tiskárnu ručně postupem popsaným v kapitole „Instalace tiskárny při jiné metodě připojení“.

- 1 Zapněte tiskárnu.
- 2 Vložte do počítače disk se *softwarem a dokumentací* dodaný s tiskárnou.
Automaticky se spustí program **Dell Printer Easy Install**.



POZNÁMKA: Jestliže se program **Dell Printer Easy Install** nespustí automaticky, postupujte podle následujících pokynů.

Pro Windows Server® 2008 a Windows Server® 2008 R2

Klikněte na **start → Run**, zadejte D:\setup.exe (kde D je písmeno optické jednotky) v dialogovém Run a pak klikněte na **OK**.

Pro Windows Vista® a Windows® 7

Klikněte na **Start → All Programs → Accessories → Run**, zadejte

D:\setup.exe (kde D je písmeno optické jednotky) v dialogovém Run a pak klikněte na **OK**.

Pro Windows® 8, Windows® 8.1, Windows Server® 2012 a Windows Server® 2012 R2

Ukažte kurzorem do pravého horního nebo dolního rohu obrazovky a pak klikněte na **Search → Type Run** ve vyhledávacím poli, klikněte na **Apps** (jen pro Windows® 8 a Windows Server® 2012), pak klikněte na **Run → Type D:\setup.exe** (kde D je písmeno optické jednotky) a pak klikněte na **OK**.

Pro Windows® 10

Klikněte pravým tlačítkem myši na tlačítko Start a pak klikněte na **Run →**. Napište D:\setup.exe (kde D je písmeno optické jednotky) a pak klikněte na **OK**.

- 3 Počkejte, až se obrazovka změní, nebo klikněte na **Next**.
Postupujte podle pokynů uvedených na obrazovce.
- 4 Kliknutím na **Finish** ukončíte wizard, když se objeví obrazovka **Ready to Print!**.
- 5 Vyjměte disk se *softwarem a dokumentací*.

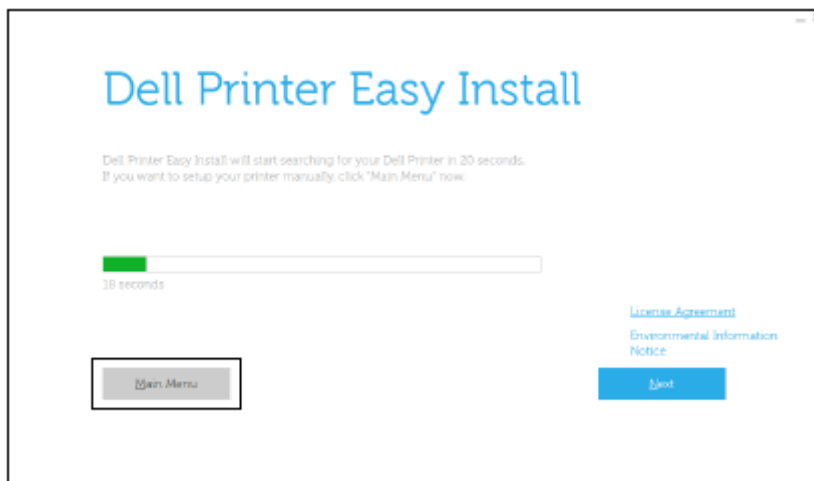
Jestliže se objeví hlavní menu programu Dell Printer Easy Install bez spuštění nebo dokončení základní instalace

Pokračujte krokem 4 v kapitole „Instalace tiskárny při jiné metodě připojení“ a nainstalujte tiskárnu ručně podle pokynů na obrazovce.

Instalace tiskárny při jiné metodě připojení

Tiskárnu můžete nainstalovat tak, že specifikujete jinou metodu připojení, než je použita v základní instalaci. Než spustíte následující instalační proceduru, přesvědčte se, že je tiskárna vypnutá a že kabelové propojení odpovídá popisu v kapitole „Základní instalace“.

- 1 Zapněte tiskárnu.
- 2 Vložte do počítače disk se *softwarem a dokumentací* dodaný s tiskárnou. Automaticky se spustí program **Dell Printer Easy Install**.
- 3 Klikněte na **Main Menu**.



Objeví se obrazovka Main Menu.

- 4 Klikněte na **Setup**.



Postupujte podle pokynů uvedených na obrazovce.

- 5 Kliknutím na **Finish** ukončete wizard, když se objeví obrazovka **Ready to Print!**.
- 6 Vyjměte disk se *softwarem a dokumentací*.

Konfigurace bezdrátových nastavení



POZNÁMKA: Funkce připojení bezdrátové sítě je k dispozici pouze na cloudové multifunkční tiskárně Dell | H815dw.

Tato kapitola popisuje, jak zkonfigurovat bezdrátové připojení na cloudové multifunkční tiskárně Dell | H815dw. Specifikace bezdrátového připojení jsou popsány níže.

| Položka | Specifikace |
|---|---|
| Technologie konektivity | Bezdrátové |
| Splněné normy | IEEE 802.11b, 802.11g a 802.11n |
| Šířka pásma | 2,4 GHz |
| Rychlost přenosu dat | IEEE 802.11n: 65 Mbps IEEE 802.11g: 54, 48, 36, 24, 18, 12, 9 a 6 Mbps IEEE 802.11b: 11, 5.5, 2 a 1 Mbps |
| Zabezpečení | 64 (40bitový klíč) / 128 (104bitový klíč) WEP WPA- PSK (TKIP AES), WPA2-PSK (AES), WPA-Enterprise (TKIP AES)* ¹ , WPA2-Enterprise (AES)* ¹ |
| Wi-Fi Protected Setup (WPS)* ² | Push-Button Configuration (PBC), Personal Identification Number (osobní identifikační číslo PIN) |

*¹ Metoda EAP podporuje PEAPv0, EAP-TLS, EAP-TTLS PAP a EAP-TTLS CHAP.

*² WPS 2.0 kompatibilní. WPS 2.0 pracuje v přístupových bodech s následujícími typy kódování: Mixed mode PSK, WPA-PSK AES, WPA2-PSK AES, WPA-PSK TKIP, Open (bez zabezpečení)

Určení nastavení bezdrátové sítě

Abyste mohli nainstalovat bezdrátovou tiskárnu, potřebujete znát nastavení bezdrátové sítě. Detaily nastavení vám sdělí správce sítě.

| | | |
|-----------------------|--------------|---|
| Bezdrátová nastavení | SSID | Specifikuje název, který identifikuje bezdrátovou síť, až s 32 alfanumerickými znaky. |
| | Režim sítě | Specifikuje režim sítě Ad-hoc nebo Infrastructure. |
| Nastavení zabezpečení | Zabezpečení | Vybírá typ kódování z možností No Security, Mixed mode PSK*, WPA-PSK-TKIP WPA2-PSK-AES a WEP ⁵ |
| | Transmit Key | Specifikuje vysílací klíč ze seznamu. |
| | WEP Key | Specifikuje WEP klíč používaný v bezdrátové síti, pouze když je jako typ kódování zvoleno WEP. |
| | Passphrase | Specifikuje heslovou frázi z alfanumerických znaků od 8 do 63 bajtů a hexadecimálních znaků o délce 64 bajtů, pouze když je jako typ kódování zvolen Mixed mode PSK* nebo WPA2-PSK-AES. |

* Mixed mode PSK automaticky vybírá dostupný typ kódování WPA-PSK-TKIP, WPA-PSK-AES nebo WPA2-PSK-AES.

Metodu konfigurace bezdrátového připojení můžete vybrat z následujících možností:

- Wizard Setup pomocí Dell Printer Easy Install
- WPS-PBC*¹*³
- WPS-PIN*²*³
- Automatické nastavení SSID
- Ruční nastavení SSID
- Dell Printer Configuration Web Tool

*¹ WPS-PBC (Wi-Fi Protected Setup-Push Button Configuration) je metoda autentizace a registrace zařízení potřebných pro bezdrátovou konfiguraci stisknutím tlačítka umístěného v přístupovém bodě za použití bezdrátových routerů a pak provedením nastavení WPS-PBC na ovládacím panelu. Toto nastavení je k dispozici, pouze když přístupový bod podporuje WPS.

*² WPS-PIN (Wi-Fi Protected Setup-Personal Identification Number) je metoda autentizace a registrace zařízení potřebných pro bezdrátovou konfiguraci zadáním kódů PIN přiřazených v tiskárně a počítači. Toto nastavení, provedené přes přístupový bod, je k dispozici, pouze když přístupový bod vašeho bezdrátového routeru podporuje WPS.

*³ WPS 2.0 kompatibilní. WPS 2.0 pracuje v přístupových bodech s následujícími typy kódování: Mixed mode PSK, WPA-PSK AES, WPA2-PSK AES, WPA-PSK TKIP, Open (bez zabezpečení)



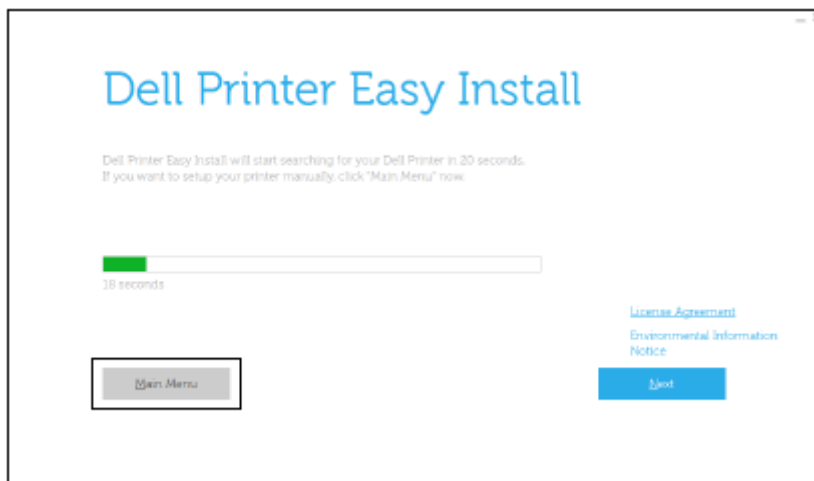
POZNÁMKA: Je-li volba Panel Lock Control nastavena na Enable, musíte zadat čtyřmístné heslo, abyste se dostali do menu Admin Settings.



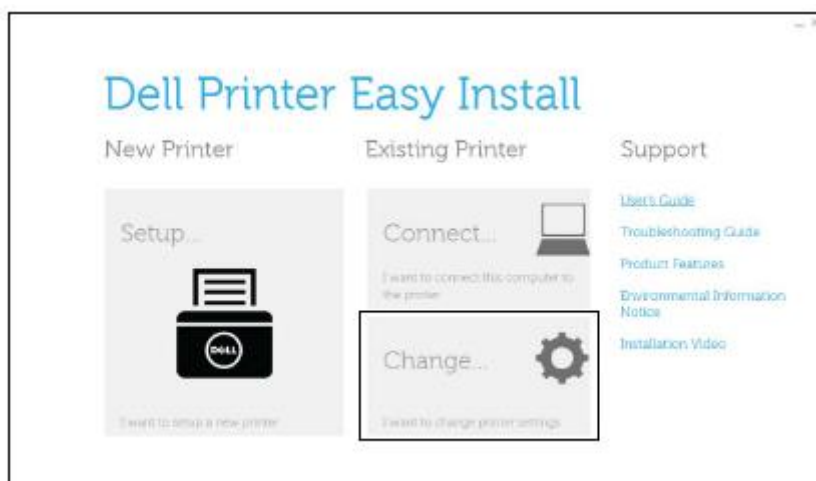
POZNÁMKA: Podrobnosti o používání WPA-Enterprise-AES nebo WPA2-Enterprise-AES viz „Používání digitálních certifikátů“.

Konfigurace bezdrátových nastavení s použitím Dell Printer Easy Install

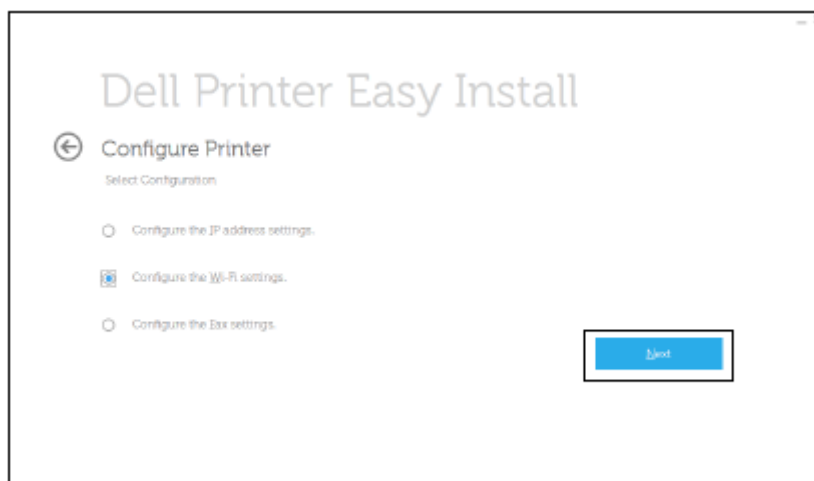
- 1 Vložte do počítače disk se *softwarem a dokumentací* dodaný s tiskárnou. Automaticky se spustí program **Dell Printer Easy Install**.
- 2 Klikněte na **Main Menu**.



3 Klikněte na **Change**.




4 Zvolte **Configure the Wi-Fi settings**, a pak klikněte na **Next**.





5 Postupujte podle pokynů na obrazovce a zkonfigurujte bezdrátové nastavení tiskárny. Pro **WPS-PBC**, **WPS-PIN**, **Auto SSID Setup**, **Manual SSID Setup**, a **Dell Printer Configuration Web Tool** si přečtěte následující pokyny.

Konfigurace bezdrátových nastavení bez použití Dell Printer Easy Install


WPS-PBC



 **POZNÁMKA:** WPS-PBC (Wi-Fi Protected Setup-Push Button Configuration) je metoda autentizace a registrace zařízení potřebných pro bezdrátovou konfiguraci stisknutím tlačítka umístěného v přístupovém bodě za použití bezdrátových routerů a pak provedením nastavení WPS-PBC na ovládacím panelu. Toto nastavení je k dispozici, pouze když přístupový bod podporuje WPS.

 **POZNÁMKA:** Než spustíte WPS-PBC, ověřte polohu tlačítka WPS (název tlačítka se může lišit) na přístupovém bodě bezdrátové sítě LAN. Informace o provozu WPS na přístupovém bodě bezdrátové sítě LAN najdete v návodu dodaném s bezdrátovým přístupovým bodem LAN.




- 1 Stiskněte tlačítko  (**Information**).
- 2 Klikněte na kartu Tools a pak klikněte na Admin Settings.
- 3 Klikněte na Network.
- 4 Klikněte na Wi-Fi.
- 5 Klikněte na WPS Setup.
- 6 Klikněte na Push Button Configuration.
- 7 Klikněte na Start Configuration.
Přesvědčte se, že je zobrazeno hlášení Push WPS Button on router, a do 2 minut spustíte WPS-PBC v bezdrátovém přístupovém bodě LAN (Registrar).
- 8 Když je provoz WPS úspěšný a tiskárna je restartována, je nastavení bezdrátového připojení LAN hotové.

WPS-PIN


 **POZNÁMKA:** WPS-PIN (Wi-Fi Protected Setup-Personal Identification Number) je metoda autentizace a registrace zařízení potřebných pro bezdrátovou konfiguraci zadáním kódů PIN přiřazených tiskárně a počítači. Toto nastavení, provedené přes přístupový bod, je k dispozici, pouze když přístupový bod vašeho bezdrátového routeru podporuje WPS.






- 1 Stiskněte tlačítko  (**Information**).
- 2 Klikněte na kartu Tools a pak klikněte na Admin Settings.
- 3 Klikněte na Network.
- 4 Klikněte na Wi-Fi.
- 5 Klikněte na WPS Setup.
- 6 Klikněte na PIN Code.
- 7 Napište zobrazený 8místný kód PIN nebo klikněte na Print PIN Code. Kód PIN bude vytištěn.
- 8 Klikněte na Start Configuration.
- 9 Přesvědčte se, že je zobrazeno hlášení Operate Wireless Router, a zadejte kód PIN zobrazený v kroku 7 v bezdrátovém přístupovém bodě LAN (Registrar).
 **POZNÁMKA:** Pokyny pro provoz WPS na přístupovém bodě bezdrátové sítě LAN najdete v návodu dodaném s bezdrátovým přístupovým bodem LAN.
- 10 Když je provoz WPS úspěšný a tiskárna je restartována, je nastavení bezdrátového připojení LAN hotové.

Automatické nastavení SSID

- 1 Stiskněte tlačítko  (**Information**).
- 2 Klikněte na kartu Tools a pak klikněte na Admin Settings.
- 3 Klikněte na Network.
- 4 Klikněte na Wi-Fi.
- 5 Klikněte na Wi-Fi Setup Wizard.
Tiskárna automaticky vyhledá přístupové body na bezdrátové síti.
- 6 Klikněte na , dokud se nezobrazí požadovaný přístupový bod, a pak zvolte přístupový bod.
Jestliže se požadovaný přístupový bod neobjeví, přejděte na „Ruční nastavení SSID“.
 **POZNÁMKA:** Některé skryté SSID se nemusí zobrazit. Není-li SSID detekováno, zapněte vysílání SSID z routeru.
- 7 Klikněte na Next.
- 8 Zadejte WEP klíč nebo heslovou frázi.
Když je typ kódování vybraného přístupového bodu WEP podle kroku 6:
 - a Klikněte na textové pole WEP Key a pak zadejte WEP key.
 - b Klikněte na OK.Když je typ kódování vybraného přístupového bodu WPA, WPA2 nebo Mixed podle kroku 6:
 - a Klikněte na textové pole Passphrase a zadejte heslovou frázi.
 - b Klikněte na OK.
- 9 Objeví se obrazovka **Restart System**.
- 10 Vypněte a znovu zapněte tiskárnu, aby byla nastavení převzata.
Nastavení bezdrátového připojení LAN je hotové.

Ruční nastavení SSID

- 1 Stiskněte tlačítko  (**Information**).
- 2 Klikněte na kartu Tools a pak klikněte na Admin Settings.
- 3 Klikněte na Network.
- 4 Klikněte na Wi-Fi.
- 5 Klikněte na Wi-Fi Setup Wizard.
- 6 Zaškrtněte pole Manual SSID Setup a pak klikněte na Next.
- 7 Zadejte SSID a pak klikněte na Next.
- 8 V závislosti na prostředí vyberte režim sítě Infrastructure nebo Ad-hoc a pak klikněte na Next.
Pokud vyberete Infrastructure, pokračujte krokem 9.
Pokud vyberete Ad-hoc, pokračujte krokem 10.

- 9 Vyberte typ kódování z možností No Security, Mixed mode PSK, WPA2-PSK-AES nebo WEP.
Jestliže nenastavíte zabezpečení pro bezdrátovou síť:
- a Klikněte na  , dokud se neobjeví No Security, a pak klikněte na No Security.
 - b Klikněte na OK.
- Chcete-li použít kódování Mixed Mode PSK nebo WPA2-PSK-AES:
- a Klikněte na  , dokud se neobjeví Mixed mode PSK nebo WPA2-PSK-AES, a pak klikněte na požadovaný typ kódování.
 - b Klikněte na textové pole Passphrase a zadejte heslovou frázi.
 - c Klikněte na OK.
- Chcete-li použít kódování WEP:
- a Klikněte na  , dokud se neobjeví WEP, a pak klikněte na WEP.
 - b Klikněte na textové pole WEP Key a zadejte WEP key.
 - c Klikněte na Transmit Key a vyberte požadovaný klíč vysílání Auto nebo WEP Key 1 až WEP Key 4.
 - d Klikněte na OK.
- Pokračujte krokem 11.
- 10 Vyberte typ kódování No Security nebo WEP.
Jestliže nenastavíte zabezpečení pro bezdrátovou síť:
- a Klikněte na  , dokud se neobjeví No Security, a pak klikněte na No Security.
 - b Klikněte na OK.
- Chcete-li použít kódování WEP:
- a Klikněte na  , dokud se neobjeví WEP, a pak klikněte na WEP.
 - b Klikněte na textové pole WEP Key a pak zadejte WEP key.
 - c Klikněte na Transmit Key a vyberte požadovaný klíč vysílání Auto nebo WEP Key 1 až WEP Key 4.
 - d Klikněte na OK.
- 11 Objeví se obrazovka **Restart System**.
- 12 Vypněte a znovu zapněte tiskárnu, aby byla nastavení převzata.
Nastavení bezdrátového připojení LAN je hotové.

Printer Configuration Web Tool



POZNÁMKA: Podrobnosti o používání WPA-Enterprise-AES nebo WPA2-Enterprise-AES viz „Používání digitálních certifikátů“.

- 1 Přesvědčte se, jestli je tiskárna vypnutá.
- 2 Připojte tiskárnu k síti kabelem Ethernet.
Podrobnosti o tom, jak připojit kabel Ethernet, viz „Připojení k počítači nebo síti“.
- 3 Zapněte tiskárnu.
- 4 Spusťte **Dell Printer Configuration Web Tool** zadáním IP adresy tiskárny ve webovém prohlížeči.
- 5 Klikněte na **Print Server Settings**.
- 6 Klikněte na záložku **Print Server Settings**.
- 7 Klikněte na **Wi-Fi**.
- 8 Zadejte SSID do textového pole **SSID**.
- 9 Vyberte **Ad-Hoc** nebo **Infrastructure** v okně s rozbalovacím seznamem **Network Type**.


- 10 Vyberte typ kódování z možností **No Security**, **WEP WPA-PSK-AES/WEP2-PSK AES** a **Mixed Mode PSK** v okně rozbalovacího seznamu **Encryption** a pak nastavte každou položku pro vybraný typ kódování.

 **POZNÁMKA:** Detaily ke každé položce viz „Dell™ Printer Configuration Web Tool“.


- 11 Klikněte na **Apply New Settings**, aby byla převzata nastavení.
- 12 Vypněte tiskárnu, odpojte kabel Ethernet a tiskárnu opět zapněte.
Nastavení bezdrátového připojení LAN je hotové.



Změna konfigurace bezdrátových nastavení

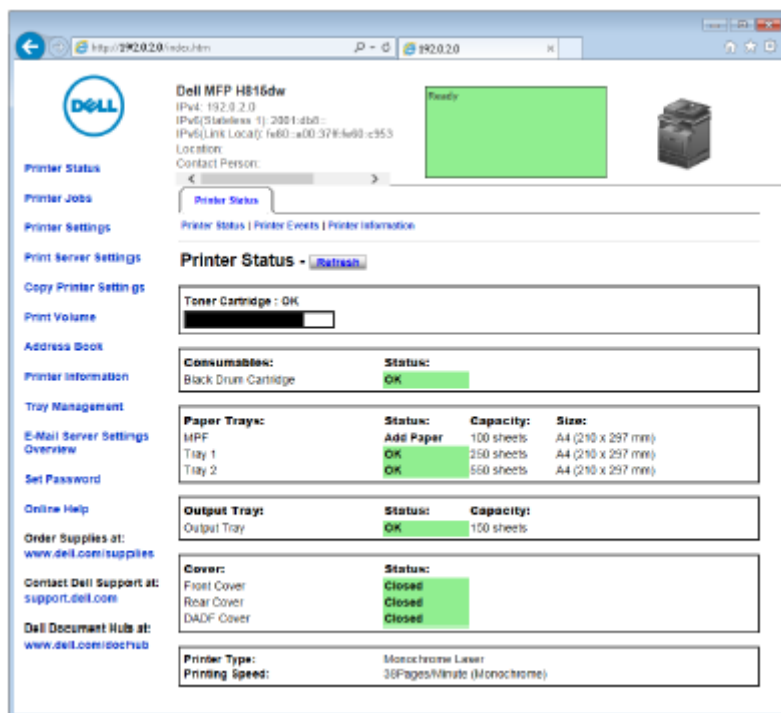
Chcete-li změnit bezdrátové nastavení ze svého počítače, postupujte takto.

 **POZNÁMKA:** Chcete-li změnit bezdrátová nastavení přes bezdrátové připojení, přesvědčte se, že je provedeno nastavení bezdrátového připojení podle odstavce „Konfigurace bezdrátových nastavení“.


Změna konfigurace bezdrátových nastavení s použitím Dell Printer Configuration Web Tool

 **POZNÁMKA:** Následující nastavení jsou k dispozici, když je režim sítě v odstavci „Konfigurace bezdrátových nastavení“ nastaven na infrastrukturu.

- 1 Zkontrolujte IP adresu tiskárny.
 - a Stiskněte tlačítko  (**Information**).
 - b Klikněte na About This MFP.
 - c Klikněte na kartu Network.
 - d Klikněte na tlačítko , dokud se neobjeví IP(v4) Address, a pak zkontrolujte IP adresu zobrazenou v IP(v4) Address.
- 2 Spusťte **Dell Printer Configuration Web Tool** zadáním IP adresy tiskárny ve webovém prohlížeči.

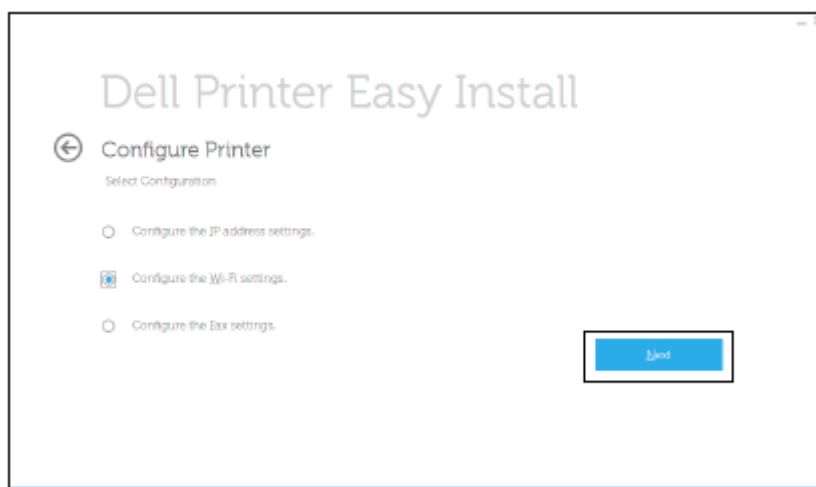


- 3 Klikněte na **Print Server Settings**.
- 4 Klikněte na kartu **Print Server Settings**.
- 5 Klikněte na **Wi-Fi**.
- 6 Změňte bezdrátové nastavení tiskárny.

- 7 Restartujte tiskárnu.
- 8 Změňte bezdrátové nastavení podle požadků na počítači nebo přístupovém bodě.
 **POZNÁMKA:** Chcete-li změnit bezdrátové nastavení na počítači, postupujte podle návodů dodaných s bezdrátovým adaptérem nebo, je-li počítač vybaven nástrojem pro bezdrátový adaptér, změňte bezdrátové nastavení s použitím tohoto nástroje.

Změna konfigurace bezdrátových nastavení s použitím Dell Printer Easy Install

- 1 Vložte do počítače disk se *softwarem a dokumentací* dodaný s tiskárnou. Automaticky se spustí program **Dell Printer Easy Install**.
- 2 Klikněte na **Main Menu**.
- 3 Klikněte na **Change**.
Objeví se okno **Configure Printer**.
- 4 Zvolte **Configure the Wi-Fi settings** a pak klikněte na **Next**.




- 5 Postupujte podle pokynů na obrazovce a změňte bezdrátová nastavení tiskárny.

Změna konfigurace bezdrátových nastavení s použitím Configuration Tool

- 1 Klikněte na **Start → All Programs → Dell Printers → Dell Printer Hub** nebo **Dell Printer Management Tool**.
Pro Windows® 10: Klikněte na tlačítko Start → **Dell Printer Hub** nebo **Dell Printer Management Tool**.
- 2 Pro Dell Printer Hub vyberte tiskárnu ze seznamu **My Printers** na úvodní obrazovce.
Pro Dell Printer Management Tool vyberte tiskárnu zobrazenou jako výchozí, nebo jinou tiskárnu z rozbalovacího seznamu v pravém horním rohu úvodní obrazovky.
- 3 Klikněte na zkratku pro **Configuration Tool** na levé straně obrazovky.
- 4 Zvolte **Configure the wireless network settings**, a klikněte na **Next**.
- 5 Postupujte podle pokynů na obrazovce a změňte bezdrátová nastavení tiskárny.

Nastavení IP adresy

 **POZNÁMKA:** Obrázky používané v tomto návodu znázorňují cloudovou multifunkční tiskárnu Dell™ | H815dw, pokud není uvedeno jinak.

Přiřazení IP adresy:

IP adresa je jednoznačné číslo, které se skládá ze čtyř částí oddělených tečkou a může v každé části obsahovat nejvýše tři číslice, například 111.222.33.44.

IP režim můžete zvolit z Dual Stack, IPv4 a IPv6. Pokud vaše síť podporuje IPv4 i IPv6, vyberte Dual Stack.

Zvolte IP režim vašeho prostředí a pak nastavte IP adresu, masku podsítě (jen pro IPv4) a adresu brány.



POZOR: Přiřazení IP adresy, která se již používá, může způsobit problémy s fungováním sítě.



POZNÁMKA: Přiřazení IP adresy je považováno za pokročilou funkci a normálně ho provádí správce systému.



POZNÁMKA: Když přiřazujete IP adresu ručně v režimu IPv6, použijte **Dell Printer Configuration Web Tool**. Pro zobrazení **Dell Printer Configuration Web Tool** použijte lokální adresu odkazu. Abyste ověřili lokální adresu odkazu, vytiskněte zprávu o nastavení systému a zkontrolujte **Link-Local Address** pod **Network (Wired)** nebo **Network (Wireless)**.

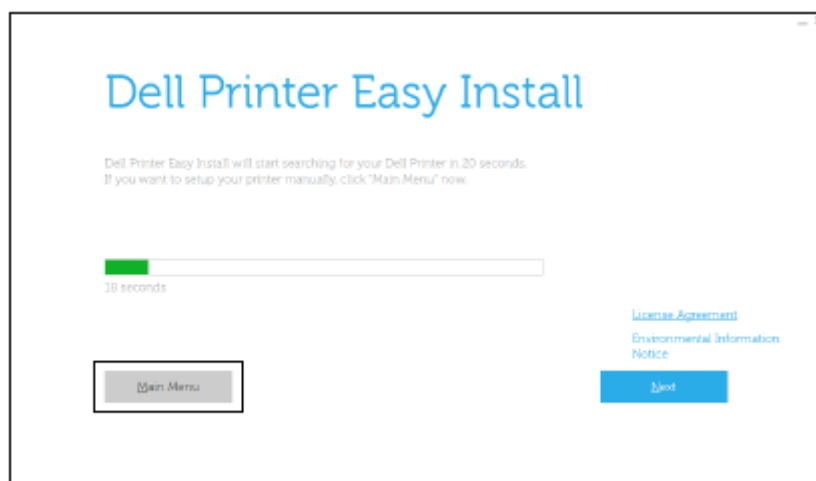
Detailní pokyny, jak vytisknout zprávu o systémových nastaveních, najdete v odstavci „Zpráva/seznam“.



POZNÁMKA: Je-li volba Panel Lock Control nastavena na Enable, musíte zadat čtyřmístné heslo, abyste se dostali do menu Admin Settings.

Při použití Dell Printer Easy Install

- 1 Vložte do počítače disk se *softwarem a dokumentací* dodaný s tiskárnou. Automaticky se spustí program **Dell Printer Easy Install**.
- 2 Klikněte na **Main Menu**.

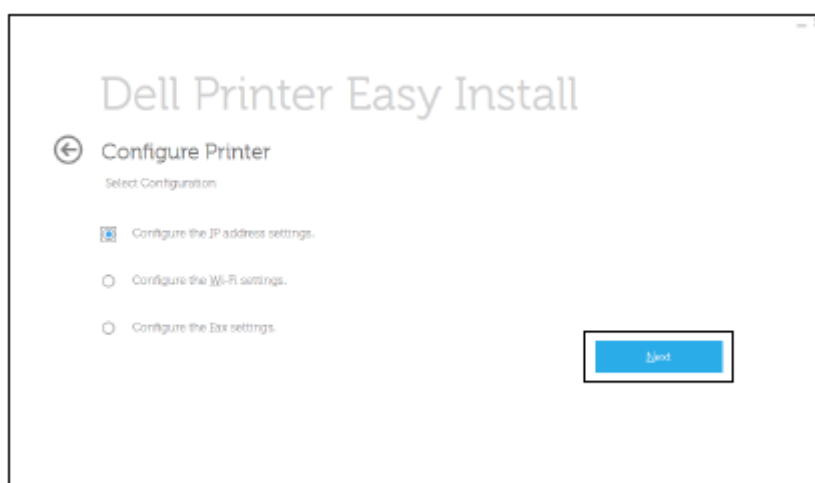


- 3 Klikněte na **Change**.



Objeví se okno Configure Printer.


- 4 Zvolte nastavení adresy **Configure the IP address settings** a pak klikněte na **Next**.







- 5 Postupujte podle pokynů uvedených na obrazovce.

Při použití ovládacího panelu

Další informace o používání ovládacího panelu viz „Ovládací panel“.

- 1 Stiskněte tlačítko  (**Information**).
- 2 Klikněte na kartu Tools a pak klikněte na Admin Settings.
- 3 Klikněte na Network.
- 4 Provedte některý z následujících úkonů:
Při připojení k síti kabelem Ethernet:
Klikněte na Ethernet.
Při připojení k síti prostřednictvím bezdrátového spojení (pouze cloudová multifunkční tiskárna Dell | H815dw):
Klikněte na Wi-Fi.
- 5 Klikněte na IP Mode.
- 6 Klikněte na IPv4 Mode a potom na OK.

- 7 Klikněte na  , dokud se neobjeví TCP / IP, a pak klikněte na TCP / IP.
- 8 Klikněte na Get IP Address.
- 9 Klikněte na Panel a potom na OK.
- 10 Klikněte na IP Address.
Kurzor je umístěn v první skupině IP adresy.
- 11 Použijte numerickou klávesnici a zadejte první skupinu IP adresy, potom klikněte na  .
Kurzor se přemístí na další číslici.
 **POZNÁMKA:** Můžete vždy zadat pouze jednu skupinu a po zadání každé skupiny musíte kliknout na  .
- 12 Zadejte zbývající skupiny a klikněte na OK.
- 13 Klikněte na Subnet Mask.
- 14 Opakujte kroky 11 a 12 pro nastavení masky podsítě.
- 15 Klikněte na Gateway Address.
- 16 Opakujte kroky 11 a 12 pro nastavení adresy brány.
- 17 Vypněte tiskárnu a pak ji znovu zapněte.

Při použití Tool Box

- 1 Klikněte na **Start → All Programs → Dell Printers → Dell Printer Hub** nebo **Dell Printer Management Tool**.
Pro Windows® 10: Klikněte na tlačítko Start → **Dell Printer Hub** nebo **Dell Printer Management Tool**.
- 2 Pro Dell Printer Hub vyberte tiskárnu ze seznamu **My Printers** na úvodní obrazovce.
Pro Dell Printer Management Tool vyberte tiskárnu zobrazenou jako výchozí, nebo jinou tiskárnu z rozbalovacího seznamu v pravém horním rohu úvodní obrazovky.
- 3 Klikněte na zkratku pro **Tool Box** na levé straně obrazovky.
Otevře se **Tool Box**.
- 4 Klikněte na kartu **Printer Maintenance**.
- 5 Vyberte **TCP/IP Settings** ze seznamu na levé straně stránky.
Objeví se stránka **TCP/IP Settings**.
- 6 Vyberte režim z **IP Address Mode** a zadejte hodnoty v IP adrese, masce podsítě a adrese brány.
- 7 Kliknutím na **Apply New Settings** potvrďte.

IP adresu můžete přiřadit tiskárně také při instalaci ovladačů tiskárny instalačním programem. Pokud použijete funkci **Wireless or Ethernet Connection** a Get IP Address je nastaveno na AutoIP nebo DHCP na tiskárně, můžete nastavit IP adresu od 0.0.0.0 do požadované IP adresy ve výběrovém okně tiskárny.

Ověření IP nastavení

Nastavení můžete ověřit na ovládacím panelu, vytištěním zprávy o nastavení systému nebo s použitím příkazu ping.

Ověření nastavení s použitím ovládacího panelu

- 1 Stiskněte tlačítko  (**Information**).
- 2 Klikněte na About This MFP.

- 3 Klikněte na kartu Network.
- 4 Ověřte IP adresu zobrazenou v IP(v4) Address.

Ověření nastavení s použitím zprávy o nastavení systému

- 1 Vytiskněte zprávu o systémových nastaveních.
Detailní pokyny, jak vytisknout zprávu o systémových nastaveních, najdete v odstavci „Zpráva/seznam“.
- 2 Ověřte, jestli jsou ve zprávě o nastavení systému uvedeny správná IP adresa, maska podsítě a adresa brány pod **Network (Wired)** nebo **Network (Wireless)**.
Je-li IP adresa 0.0.0.0 (standardní nastavení od výrobce), znamená to, že IP adresa nebyla přiřazena. Chcete-li ji tiskárně přiřadit, postupujte podle odstavce „Přiřazení IP adresy“.




Ověření nastavení s použitím příkazu Ping

Odešlete požadavek ping do tiskárny a ověřte, jestli reaguje. Například při vydání příkazu na síťovém počítači napište příkaz „ping“ následovaný novou IP adresou (např. 192.0.2.0):

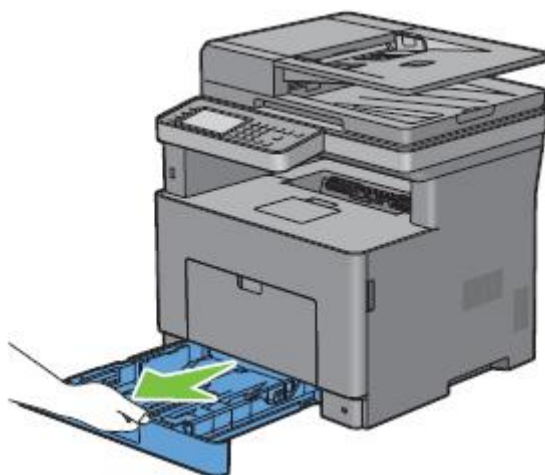
```
ping 192.0.2.0
```

Je-li tiskárna aktivní na síti, obdržíte odpověď.

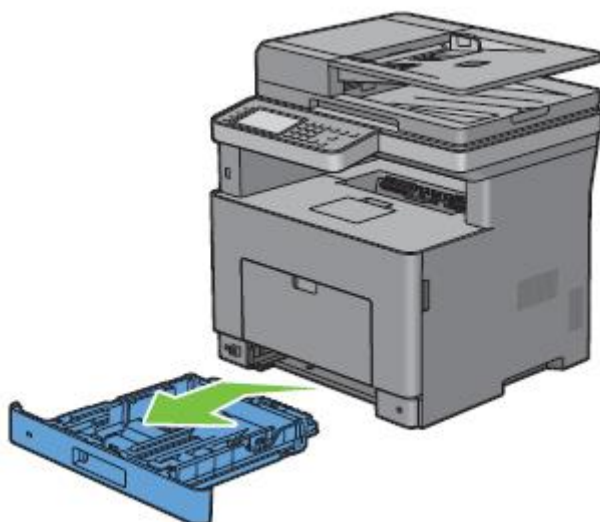
Nakládání papíru

-  **POZNÁMKA:** Obrázky používané v tomto návodu znázorňují cloudovou multifunkční tiskárnu Dell™ | H815dw, pokud není uvedeno jinak.
-  **POZNÁMKA:** Aby se papír nezasekl, neodstraňujte v průběhu tisku zásobník.
-  **POZNÁMKA:** Disk se *softwarem a dokumentací* obsahuje také video instruktaž. V okně hlavního menu **Dell Printer Easy Install** klikněte na **Installation Video**.

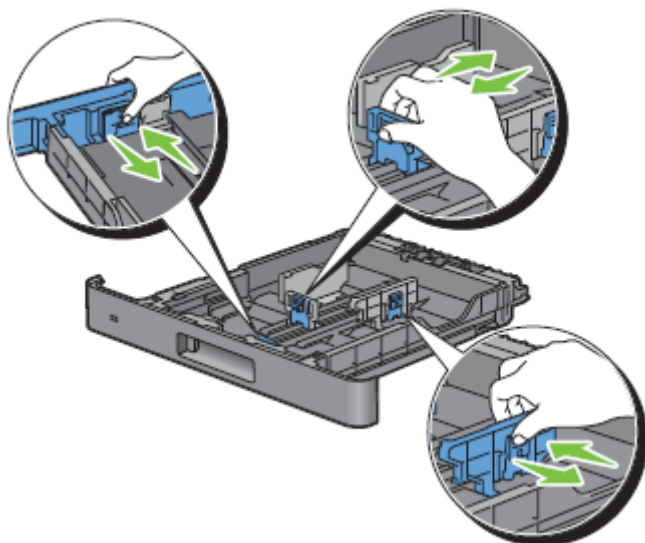
- 1 Vytáhněte zásobník asi na 200 mm z tiskárny.



- 2 Uchopte zásobník oběma rukama a vyjměte ho z tiskárny.

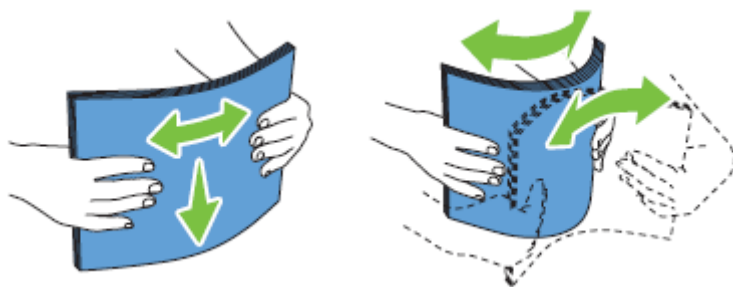


3 Nastavte vodítka papíru.




 **POZNÁMKA:** Pokud nakládáte papír velikosti Legal, prodlužte přední stranu zásobníku.

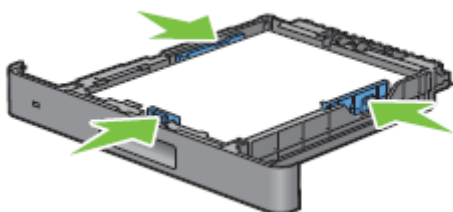
4 Než naložíte tiskové médium, prohněte listy a provětrejte je. Vyrovnajte okraje stohu o rovnou plochu.




5 Naložte tiskové médium do zásobníku s doporučenou potiskovanou stranou otočenou nahoru.

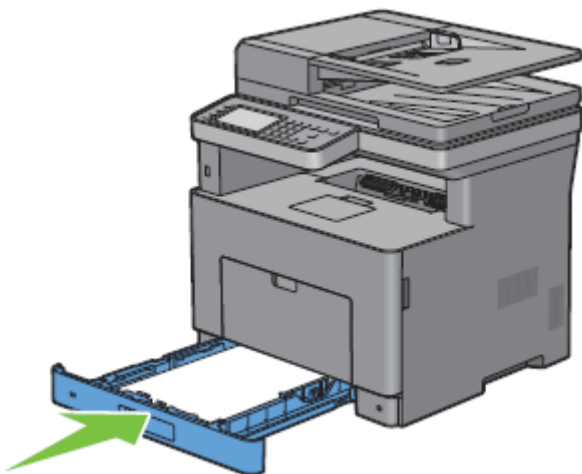
 **POZNÁMKA:** Nepřekračujte rysku maximálního naplnění zásobníku. Přeplnění zásobníku může způsobit zaseknutí papíru.


6 Vyrovnajte šířková vodítka proti okrajům papíru.

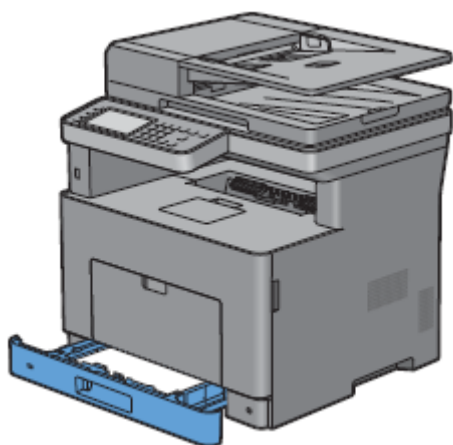


 **POZNÁMKA:** Při naložení tiskového média specifikovaného uživatelem nastavte šířková vodítka a posuňte prodlužovací část zásobníku tak, že uchopíte délkové vodítko a posunete ho tak, aby lehce doléhalo k okraji papíru.

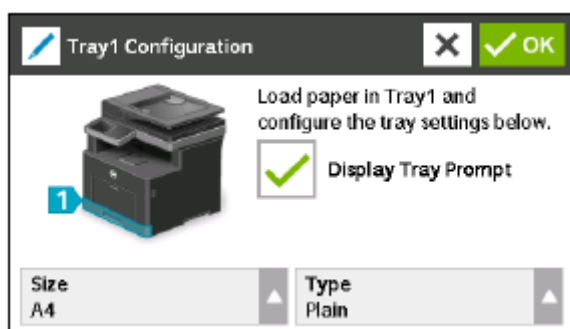
7 Přesvědčte se, že jsou vodítka bezpečně nastavená, a vložte zásobník do tiskárny.





 **POZNÁMKA:** Je-li přední strana zásobníku prodloužená, zásobník po vložení do tiskárny vyčnívá.




8 Na dotykovém panelu klikněte na Size.



 **POZNÁMKA:** Nastavte stejnou velikost a typ papíru, jaké má právě naložený papír. Jestliže se nastavení velikosti nebo typu papíru liší od naloženého papíru, může dojít k chybě.

9 Zvolte , dokud se neobjeví požadovaná velikost papíru, a potom zvolte požadovanou velikost papíru.

10 Klikněte na Type.

11 Zvolte , dokud se neobjeví požadovaný typ papíru, a potom zvolte požadovaný typ papíru.

12 Zvolte OK.

Instalace ovladačů tiskárny na počítačích s Windows®



POZNÁMKA: Obrázky používané v tomto návodu znázorňují cloudovou multifunkční tiskárnu Dell™ | H815dw, pokud není uvedeno jinak.

Identifikace stavu ovladače tiskárny před instalací

Před instalací ovladače tiskárny na počítač zkontrolujte IP adresu tiskárny provedením jednoho z postupů v odstavci „Ověření IP nastavení“.

Změna nastavení firewallu před instalací tiskárny

Pokud používáte některý z níže uvedených operačních systémů, musíte před instalací softwaru tiskárny Dell™ změnit nastavení firewallu:

- Microsoft® Windows Vista®
- Windows® 7
- Windows® 8
- Windows® 8,1
- Windows Server® 2008
- Windows Server® 2008 R2
- Windows Server® 2012
- Windows Server® 2012 R2
- Windows® 10

Následující postup používá Windows® 7 jako příklad.

- 1 Vložte do počítače disk se *softwarem a dokumentací*.
- 2 Klikněte na **Start** → **Control Panel**.
- 3 Zvolte **System and Security**.
- 4 Klikněte na **Allow a program through Windows Firewall**.
- 5 Klikněte na **Change settings** → **Allow another program**.
- 6 Zaškrtněte **Browse**.
- 7 Zadejte D:\setup.exe (kde D je písmeno označující optickou jednotku) do textového pole **File name** text box, and then click **Open**.
- 8 Klikněte na **Add** a pak klikněte na **OK**.

Spuštění Dell Printer Easy Install

- 1 Vložte do počítače disk se *softwarem a dokumentací* dodaný s tiskárnou. Automaticky se spustí program **Dell Printer Easy Install**.



POZNÁMKA: Jestliže se program **Dell Printer Easy Install** nespustí automaticky, postupujte podle následujících pokynů.

Pro Windows Server® 2008 a Windows Server® 2008 R2

Klikněte na **start** → **Run**, zadejte D:\setup.exe (kde D je písmeno optické jednotky) v dialogovém okně Run a pak klikněte na **OK**.

Pro Windows Vista® a Windows® 7

Klikněte na **Start** → **All Programs** → **Accessories** → **Run**, zadejte D:\setup.exe (kde D je písmeno optické jednotky) v dialogovém okně Run a pak klikněte na **OK**.

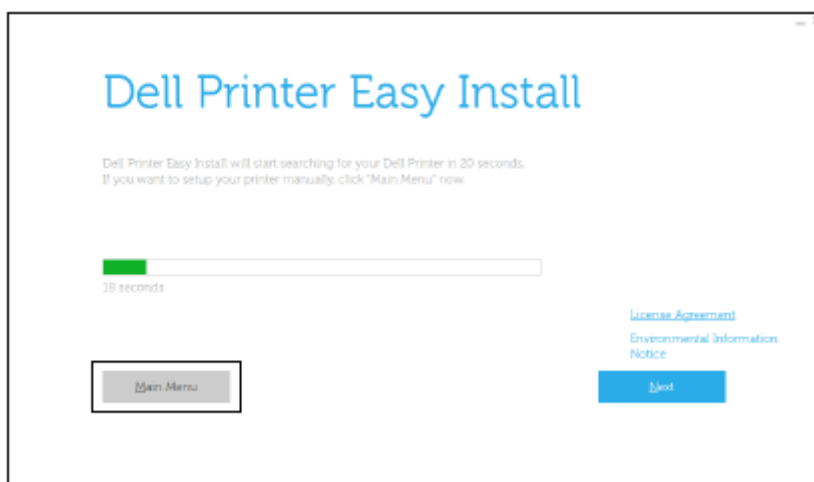
Pro Windows® 8, Windows® 8.1, Windows Server® 2012 a Windows Server® 2012 R2

Ukažte kurzorem do pravého horního nebo dolního rohu obrazovky a pak klikněte na **Search** → Type Run ve vyhledávacím poli, klikněte na **Apps** (jen pro Windows® 8 a Windows Server® 2012), pak klikněte na **Run** ^→Type D:\setup.exe (kde D ke písmeno optické jednotky) a pak klikněte na **OK**.

Pro Windows® 10

Klikněte pravým tlačítkem myši na tlačítko Start a pak klikněte na **Run** →. Napište D:\setup.exe (kde D ke písmeno optické jednotky) a pak klikněte na **OK**.

2 Klikněte na **Main Menu**.



Objeví se okno hlavního menu.

Instalace při připojení kabelem USB



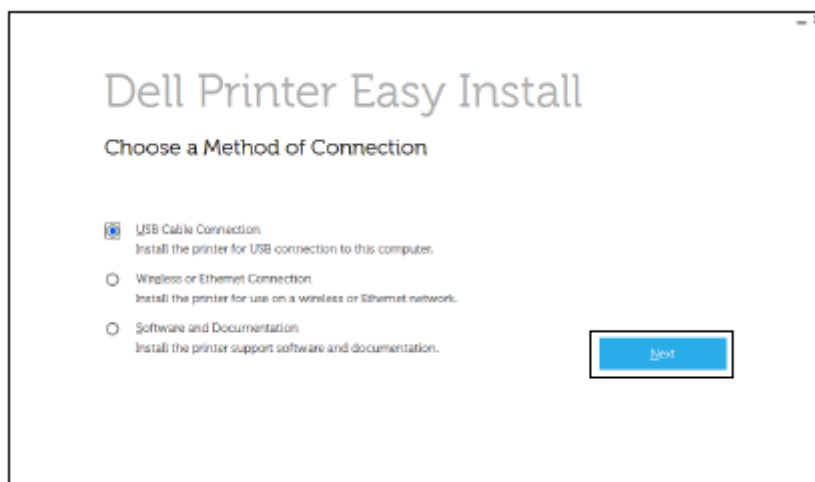
POZNÁMKA: Pokud připojujete tiskárnu k síti, postupujte podle kapitoly „Nastavení síťového připojení“.

Instalace ovladače tiskárny PCL, PS a Fax

- 1 Spustíte program **Dell Printer Easy Install** podle pokynů uvedených v kapitole „Spuštění Dell Printer Easy Install“.
- 2 V okně hlavního menu **Dell Printer Easy Install**, klikněte na **Connect**.





- 3 Zvolte **USB Cable Connection** a klikněte na **Next**.



- 4 Postupujte podle pokynů na obrazovce, spojte počítač a tiskárnu kabelem USB a potom tiskárnu zapněte. Spustí se instalace Plug and Play a instalační software automaticky přejde na další stránku.
- 5 Zvolte buď Typical Installation (recommended), nebo Custom Installation z instalačního wizardu a klikněte na Next. Pokud zvolíte Custom Installation, můžete vybrat konkrétní software, který chcete nainstalovat.
- 6 Kliknutím na Finish ukončíte wizard, když se objeví obrazovka Ready to Print!. Chcete-li ověřit instalaci, klikněte na **Print Test Page** a potom na **Finish**.

Instalace ovladače tiskárny XML Paper Specification (XPS)

-  **POZNÁMKA:** Ovladač XML Paper Specification (XPS) je podporován systémy Windows Vista® a pozdějšími.
-  **POZNÁMKA:** Pokud používáte Windows Vista® nebo Windows Server® 2008, musíte si nainstalovat Service Pack 2 nebo pozdější a pak Windows® Platform Update (KB971644). Aktualizace (KB971644) je k dispozici pro stažení z Windows Update.

Windows Vista® nebo Windows Vista® 64-bit Edition

- 1 Rozbalte následující soubor zip do požadovaného umístění.
D:\Drivers\XPS\Win_7Vista\XPS-V3_H815dw_S2815dn.zip (kde D je písmeno optické jednotky)
- 2 Klikněte na **Start → Control Panel → Hardware and Sound → Printers**.
- 3 Klikněte na **Add a printer**.
- 4 Klikněte na **Add a local printer**.
- 5 Vyberte port připojený k tomuto výrobku a klikněte na **Next**.
- 6 Klikněte na **Have Disk**, aby se zobrazilo dialogové okno **Install From Disk**.
- 7 Klikněte na **Browse** a pak vyberte soubor inf ve složce rozbalené v kroku 1.
- 8 Klikněte na **OK**.
- 9 Vyberte název tiskárny a klikněte na **Next**.
- 10 Chcete-li název tiskárny změnit, zadejte název tiskárny v poli **Printer name** a klikněte na **Next**. Chcete-li používat tuto tiskárnu jako standardní, zaškrtněte pole zobrazené pod **Printer name**, a pak klikněte na **Next**. Spustí se instalace.
Jestliže se objeví dialogové okno **User Account Control**, klikněte na **Continue**.



POZNÁMKA: Pokud jste správcem počítače, klikněte na **Continue**; jinak kontaktujte správce, který bude pokračovat v požadované práci.

- 11 Až bude instalace ovladače hotová, klikněte na **Print a test page** a zkontrolujte instalaci.
- 12 Klikněte na **Finish**.


Windows Server® 2008 nebo Windows Server® 2008 64-bit Edition



POZNÁMKA: Musíte se přihlásit jako správce.

- 1 Rozbalte následující soubor zip do požadovaného umístění.
D:\Drivers\XPS\Win_7Vista\XPS-V3_H815dw_S2815dn.zip (kde D je písmeno optické jednotky)
- 2 Klikněte na **Start → Control Panel → Hardware and Sound → Printers**.
- 3 Klikněte na **Add a printer**.
- 4 Klikněte na **Add a local printer**.
- 5 Vyberte port připojený k tomuto výrobku a klikněte na **Next**.
- 6 Klikněte na **Have Disk**, aby se zobrazilo dialogové okno **Install From Disk**.
- 7 Klikněte na **Browse** a pak vyberte soubor inf ve složce rozbalené v kroku 1.
- 8 Klikněte na **OK**.
- 9 Vyberte název tiskárny a klikněte na **Next**.
- 10 Chcete-li název tiskárny změnit, zadejte název tiskárny v poli **Printer name** a klikněte na **Next**.
Chcete-li používat tuto tiskárnu jako standardní, zaškrtněte pole **Set as the default printer** a pak klikněte na **Next**.
- 11 Pokud tiskárnu nesdílíte, zvolte **Do not share this printer**. Pokud tiskárnu sdílíte, zvolte **Share this printer so that others on your network can find and use it**.
- 12 Klikněte na **Next**.
Spustí se instalace.
- 13 Až bude instalace ovladače hotová, klikněte na **Print a test page** a zkontrolujte instalaci.
- 14 Klikněte na **Finish**.

Windows® 7, Windows® 7 64-bit Edition nebo Windows Server® 2008 R2

- 1 Rozbalte následující soubor zip do požadovaného umístění.
D:\Drivers\XPS\Win_7Vista\XPS-V3_H815dw_S2815dn.zip (kde D je písmeno optické jednotky)
 - 2 Klikněte na **Start → Devices and Printers**.
 - 3 Klikněte na **Add a printer**.
Pokud používáte Windows Server® 2008 R2, klikněte na **Add a local or network printer as an administrator**.
Jestliže se objeví dialogové okno **User Account Control**, klikněte na **Yes**.
-  **POZNÁMKA:** Pokud jste správcem počítače, klikněte na **Yes**; jinak kontaktujte správce, který bude pokračovat v požadované práci.
- 4 Klikněte na **Add a local printer**.
 - 5 Vyberte port připojený k tomuto výrobku a klikněte na **Next**.
 - 6 Klikněte na **Have Disk**, aby se zobrazilo dialogové okno **Install From Disk**.
 - 7 Klikněte na **Browse** a pak vyberte soubor inf ve složce rozbalené v kroku 1.
 - 8 Klikněte na **OK**.

- 9 Vyberte název tiskárny a klikněte na **Next**.
- 10 Chcete-li název tiskárny změnit, zadejte název tiskárny v poli **Printer name** a klikněte na **Next**. Spustí se instalace.
- 11 Pokud tiskárnu nesdílíte, zvolte **Do not share this printer**. Pokud tiskárnu sdílíte, zvolte **Share this printer so that others on your network can find and use it**.
- 12 Klikněte na **Next**.
- 13 Až bude instalace ovladače hotová, klikněte na **Print a test page** a zkontrolujte instalaci. Chcete-li používat tuto tiskárnu jako standardní, zaškrtněte pole **Set as the default printer**.
- 14 Klikněte na **Finish**.

Windows® 8, Windows® 8 64-bit Edition, Windows® 8.1, Windows® 8.1 64-bit Edition, Windows Server® 2012 nebo Windows Server® 2012 R2

- 1 Rozbalte následující soubor zip do požadovaného umístění.
D:\Drivers\XPS\Win_8\XPS-V4_H815dw_S2815dn.zip (kde D je písmeno optické jednotky)
- 2 Na obrazovce Desktop klikněte pravým tlačítkem myši v levém dolním rohu obrazovky a potom klikněte na **Control Panel**.
- 3 Klikněte na **Hardware and Sound (Hardware for Windows Server® 2012/Windows Server® 2012 R2) → Devices and Printers → Add a printer**.
- 4 Klikněte na **The printer that I want isn't listed**.
- 5 Zvolte **Add a local printer or network printer with manual settings** a pak klikněte na **Next**.
- 6 Vyberte port připojený k tiskárně a klikněte na **Next**.
- 7 Klikněte na **Have Disk**, aby se zobrazilo dialogové okno **Install From Disk**.
- 8 Klikněte na **Browse** a pak vyberte soubor inf ve složce rozbalené v kroku 1.
- 9 Klikněte na **OK**.
- 10 Vyberte název tiskárny a klikněte na **Next**.
- 11 Chcete-li název tiskárny změnit, zadejte název tiskárny v poli **Printer name** a klikněte na **Next**. Spustí se instalace.
- 12 Pokud tiskárnu nesdílíte, zvolte **Do not share this printer**. Jestliže sdílíte tiskárnu, zvolte **Share this printer so that others on your network can find and use it**. Klikněte na **Next**.
- 13 Až bude instalace ovladače hotová, klikněte na **Print a test page** a zkontrolujte instalaci. Chcete-li používat tuto tiskárnu jako standardní, zaškrtněte pole **Set as the default printer**.
- 14 Klikněte na **Finish**.

Windows® 10

- 1 Rozbalte následující soubor zip do požadovaného umístění.
D:\Drivers\XPS\Win_8\XPS-V4_H815dw_S2815dn.zip (kde D je písmeno optické jednotky)
- 2 Klikněte pravým tlačítkem myši na tlačítko Start a potom klikněte na **Control Panel**.
- 3 Klikněte na **Hardware and Sound → Devices and Printers → Add a printer**.
- 4 Klikněte na **The printer that I want isn't listed**.
- 5 Zvolte **Add a local printer or network printer with manual settings** a pak klikněte na **Next**.
- 6 Vyberte port připojený k tomuto výrobku a klikněte na **Next**.
- 7 Klikněte na **Have Disk**, aby se zobrazilo dialogové okno **Install From Disk**.
- 8 Klikněte na **Browse** a pak vyberte soubor inf ve složce rozbalené v kroku 1.

- 9 Klikněte na **OK**.
- 10 Vyberte název tiskárny a klikněte na **Next**.
- 11 Chcete-li název tiskárny změnit, zadejte název tiskárny v poli **Printer name** a klikněte na **Next**. Spustí se instalace.
- 12 Pokud tiskárnu nesdílíte, zvolte **Do not share this printer**. Jestliže sdílíte tiskárnu, zvolte **Share this printer so that others on your network can find and use it**. Klikněte na **Next**.
- 13 Až bude instalace ovladače hotová, klikněte na **Print a test page** a zkontrolujte instalaci. Chcete-li používat tuto tiskárnu jako standardní, zaškrtněte pole **Set as the default printer**.
- 14 Klikněte na **Finish**.

Instalace síťového připojení



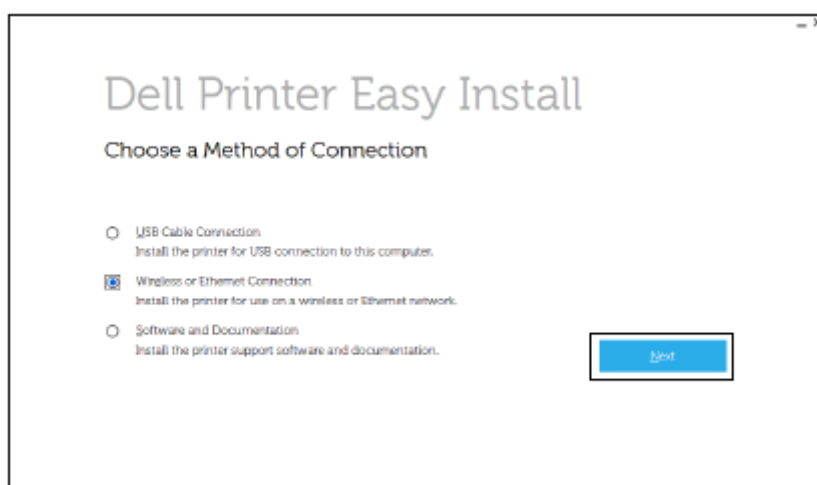
POZNÁMKA: Chcete-li používat tuto tiskárnu v prostředí Linux, musíte nainstalovat ovladač Linux. Další informace o tom, jak tyto ovladače nainstalovat a používat, viz „Instalace ovladačů tiskárny na počítačích Linux (CUPS)“.


Instalace ovladače tiskárny PCL, PS a Fax

- 1 Spustíte program **Dell Printer Easy Install** podle pokynů uvedených v kapitole „Spuštění Dell Printer Easy Install“.
- 2 V okně hlavního menu **Dell Printer Easy Install** klikněte na **Connect**.



- 3 Zvolte **Wireless** nebo **Ethernet Connection** a pak klikněte na **Next**.



- 4 Vyberte tiskárnu, kterou chcete nainstalovat, ze seznamu tiskáren, a klikněte na **Next**. Pokud cílová tiskárna není na seznamu uvedena, klikněte na tlačítko  (Refresh), abyste aktualizovali seznam, nebo klikněte na **add printer manually** pro ruční přidání tiskárny do seznamu. V tomto okamžiku můžete specifikovat IP adresu a název portu.

Jestliže jste tuto tiskárnu nainstalovali na serverovém počítači, zaškrtněte pole **I am setting up this printer on a server**.



POZNÁMKA: Při použití AutoIP se v instalačním programu zobrazí 0.0.0.0. Abyste mohli pokračovat, musíte zadat platnou IP adresu.



POZNÁMKA: Jestliže se v tomto kroku zobrazí **výstražné upozornění Windows**, zvolte **Unblock** nebo **Allow access** a pak pokračujte v práci.

- 5 Zadejte nastavení tiskárny a klikněte na **Next**.
 - a Zadejte název tiskárny.
 - b Chcete-li nastavit tiskárnu jako výchozí, zaškrtněte pole **Set this printer as default**.
 - c Pokud chcete nainstalovat ovladač tiskárny kompatibilní s PostScript 3, zaškrtněte pole **PS Driver**. Pokud chcete nainstalovat ovladač Fax, zaškrtněte pole **Fax Driver**.
 - d Pokud chcete, aby ostatní uživatelé na síti měli k tiskárně přístup, zvolte **Share this printer with other computers on the network** a pak zadejte název sdílení, který budou moci uživatelé identifikovat.
- 6 Vyberte software a dokumentaci, které chcete nainstalovat, a klikněte na **Install**. Chcete-li změnit cílové místo instalace, klikněte na **Change Destination Folder** a zadejte nové umístění.
- 7 Kliknutím na **Finish** ukončíte wizard, když se objeví obrazovka **Ready to Print!**. Chcete-li ověřit instalaci, klikněte na **Print Test Page** a potom na **Finish**.

Instalace ovladače tiskárny XML Paper Specification (XPS)



POZNÁMKA: Ovladač XML Paper Specification (XPS) je podporován systémy Windows Vista® a pozdějšími.

Windows Vista® nebo Windows Vista® 64-bit Edition

- 1 Rozbalte následující soubor zip do požadovaného umístění.
D:\Drivers\XPS\Win_7Vista\XPS-V3_H815dw_S2815dn.zip (kde D je písmeno optické jednotky)
- 2 Klikněte na **Start** → **Control Panel** → **Hardware and Sound** → **Printers**.
- 3 Klikněte na **Add a printer**.
- 4 Klikněte na **Add a network, wireless or Bluetooth printer**.
- 5 Vyberte tiskárnu a klikněte na **Next**, nebo klikněte na **The printer that I want isn't listed**.
- 6 Zvolte **Add a printer using a TCP/IP address or host name**, a pak klikněte na **Next**.
- 7 Zvolte **TCP/IP Device** z **Device type**, zadejte IP adresu pro **Hostname or IP address** a pak klikněte na **Next**. Jestliže se objeví dialogové okno **User Account Control**, klikněte na **Continue**.
 - 8 Klikněte na **Have Disk**, aby se zobrazilo dialogové okno **Install From Disk**.
 - 9 Klikněte na **Browse** a pak vyberte soubor inf ve složce rozbalené v kroku 1.
 - 10 Klikněte na **OK**.
 - 11 Vyberte název tiskárny a klikněte na **Next**.


- 12 Chcete-li název tiskárny změnit, zadejte název tiskárny v poli **Printer name** a klikněte na **Next**.
Chcete-li používat tuto tiskárnu jako standardní, zaškrtněte pole **Set as the default printer** a pak klikněte na **Next**.
Spustí se instalace.
Až bude instalace ovladače hotová, klikněte na **Print a test page** a zkontrolujte instalaci.

- 13 Klikněte na **Finish**.

Windows Server® 2008 nebo Windows Server® 2008 64-bit Edition

 **POZNÁMKA:** Musíte se přihlásit jako správce.


- 1 Rozbalte následující soubor zip do požadovaného umístění.
D:\Drivers\XPS\Win_7Vista\XPS-V3_H815dw_S2815dn.zip (kde D je písmeno optické jednotky)
- 2 Klikněte na **Start → Control Panel → Hardware and Sound → Printers**.
- 3 Klikněte na **Add a printer**.
- 4 Klikněte na **Add a network, wireless or Bluetooth printer**.
- 5 Vyberte tiskárnu a klikněte na **Next** nebo klikněte na **The printer that I want isn't listed**.
Pokud vyberete tiskárnu, přejděte na krok 8.
Pokud kliknete na **The printer that I want isn't listed**, přejděte na krok 6.
- 6 Zvolte **Add a printer using a TCP/IP address or host name**, a pak klikněte na **Next**.
- 7 Zvolte **TCP/IP Device** z **Device type**, zadejte IP adresu pro **Hostname or IP address** a pak klikněte na **Next**.
Jestliže se objeví dialogové okno **User Account Control**, klikněte na **Continue**.

 **POZNÁMKA:** Pokud jste správcem počítače, klikněte na **Continue**; jinak kontaktujte správce, který bude pokračovat v požadované práci.

- 8 Klikněte na **Have Disk**, aby se zobrazilo dialogové okno **Install From Disk**.
- 9 Klikněte na **Browse** a pak vyberte soubor inf ve složce rozbalené v kroku 1.
- 10 Klikněte na **OK**.
- 11 Vyberte název tiskárny a klikněte na **Next**.
- 12 Chcete-li název tiskárny změnit, zadejte název tiskárny v poli **Printer name** a klikněte na **Next**.
Chcete-li používat tuto tiskárnu jako standardní, zaškrtněte pole **Set as the default printer** a pak klikněte na **Next**.
- 13 Pokud tiskárnu nesdílíte, zvolte **Do not share this printer**. Pokud tiskárnu sdílíte, zvolte **Share this printer so that others on your network can find and use it**.
- 14 Klikněte na **Next**.
Spustí se instalace.
- 15 Až bude instalace ovladače hotová, klikněte na **Print a test page** a zkontrolujte instalaci.
- 16 Klikněte na **Finish**.

Windows Server® 2008 R2


- 1 Rozbalte následující soubor zip do požadovaného umístění.
D:\Drivers\XPS\Win_7Vista\XPS-V3_H815dw_S2815dn.zip (kde D je písmeno optické jednotky)
- 2 Klikněte na **Start → Devices and Printers**.

- 3 Klikněte na **Add a printer**.
- 4 Klikněte na **Add a network, wireless or Bluetooth printer**.
- 5 Vyberte tiskárnu a klikněte na **Next** nebo klikněte na **The printer that I want isn't listed**.
 -  **POZNÁMKA:** Když kliknete na **The printer that I want isn't listed**, **Find a printer by name or TCP/IP address**, objeví se obrazovka. Na obrazovce najdete svou tiskárnu.

Jestliže se objeví dialogové okno **User Account Control**, klikněte na **Continue**.

 -  **POZNÁMKA:** Pokud jste správcem počítače, klikněte na **Continue**; jinak kontaktujte správce, který bude pokračovat v požadované práci.
- 6 Klikněte na **Have Disk**, aby se zobrazilo dialogové okno **Install From Disk**.
- 7 Klikněte na **Browse** a pak vyberte soubor inf ve složce rozbalené v kroku 1.
- 8 Klikněte na **OK**.
- 9 Vyberte název tiskárny a klikněte na **Next**.
- 10 Chcete-li název tiskárny změnit, zadejte název tiskárny v poli **Printer name** a klikněte na **Next**.
Chcete-li používat tuto tiskárnu jako standardní, zaškrtněte pole **Set as the default printer** a pak klikněte na **Next**.
- 11 Pokud tiskárnu nesdílíte, zvolte **Do not share this printer**. Pokud tiskárnu sdílíte, zvolte **Share this printer so that others on your network can find and use it**.
- 12 Klikněte na **Next**.
Spustí se instalace.
- 13 Až bude instalace ovladače hotová, klikněte na **Print a test page** a zkontrolujte instalaci.
- 14 Klikněte na **Finish**.

Windows® 7 nebo Windows® 7 64-bit Edition

- 1 Rozbalte následující soubor zip do požadovaného umístění.
D:\Drivers\XPS\Win_7\Vista\XPS-V3_H815dw_S2815dn.zip (kde D je písmeno optické jednotky)
- 2 Klikněte na **Start → Devices and Printers**.
- 3 Klikněte na **Add a printer**.
- 4 Klikněte na **Add a network, wireless or Bluetooth printer**.
- 5 Vyberte tiskárnu a klikněte na **Next** nebo klikněte na **The printer that I want isn't listed**.
Pokud vyberete tiskárnu, přejděte na krok 8.
Pokud kliknete na **The printer that I want isn't listed**, přejděte na krok 6.
- 6 Zvolte **Add a printer using a TCP/IP address or host name**, a pak klikněte na **Next**.
- 7 Zvolte **TCP/IP Device** z **Device type**,, zadejte IP adresu pro **Hostname or IP address** a pak klikněte na **Next**.
Jestliže se objeví dialogové okno **User Account Control**, klikněte na **Yes**.
 -  **POZNÁMKA:** Pokud jste správcem počítače, klikněte na **Yes**; jinak kontaktujte správce, který bude pokračovat v požadované práci.
- 8 Klikněte na **Have Disk**, aby se zobrazilo dialogové okno **Install From Disk**.
- 9 Klikněte na **Browse** a pak vyberte soubor inf ve složce rozbalené v kroku 1.
- 10 Klikněte na **OK**.
- 11 Vyberte název tiskárny a klikněte na **Next**.

- 12 Chcete-li název tiskárny změnit, zadejte název tiskárny v poli **Printer name** a klikněte na **Next**. Spustí se instalace.
- 13 Pokud tiskárnu nesdílíte, zvolte **Do not share this printer**. Pokud tiskárnu sdílíte, zvolte **Share this printer so that others on your network can find and use it**.
- 14 Klikněte na **Next**.
- 15 Až bude instalace ovladače hotová, klikněte na **Print a test page** a zkontrolujte instalaci. Chcete-li používat tuto tiskárnu jako standardní, zaškrtněte pole **Set as the default printer**.
- 16 Klikněte na **Finish**.

Windows® 8, Windows® 8 64-bit Edition, Windows® 8.1, Windows® 8.1 64-bit Edition, Windows Server® 2012 nebo Windows Server® 2012 R2

- 1 Rozbalte následující soubor zip do požadovaného umístění.
D:\Drivers\XPS\Win_8\XPS-V4_H815dw_S2815dn.zip (kde D je písmeno optické jednotky)
- 2 Na obrazovce Desktop klikněte pravým tlačítkem myši v levém dolním rohu obrazovky a potom klikněte na **Control Panel**.
- 3 Klikněte na **Hardware and Sound (Hardware for Windows Server® 2012/Windows Server® 2012 R2) → Devices and Printers → Add a printer**.
- 4 Klikněte na **The printer that I want isn't listed**.
- 5 Zvolte **Add a printer using a TCP/IP or host name** a pak klikněte na **Next**.
- 6 Zvolte **TCP/IP Device** z **Device Type**, zadejte IP adresu do pole **Hostname or IP address** a pak klikněte na **Next**.
- 7 Klikněte na **Have Disk**, aby se zobrazilo dialogové okno **Install From Disk**.
- 8 Klikněte na **Browse** a pak vyberte soubor inf ve složce rozbalené v kroku 1.
- 9 Klikněte na **OK**.
- 10 Vyberte název tiskárny a klikněte na **Next**.
- 11 Chcete-li název tiskárny změnit, zadejte název tiskárny v poli **Printer name** a klikněte na **Next**. Spustí se instalace.
- 12 Pokud tiskárnu nesdílíte, zvolte **Do not share this printer**. Pokud tiskárnu sdílíte, zvolte **Share this printer so that others on your network can find and use it**. Klikněte na **Next**.
- 13 Až bude instalace ovladače hotová, klikněte na **Print a test page** a zkontrolujte instalaci. Chcete-li používat tuto tiskárnu jako standardní, zaškrtněte pole **Set as the default printer**.
- 14 Klikněte na **Finish**.

Windows® 10

- 1 Rozbalte následující soubor zip do požadovaného umístění.
D:\Drivers\XPS\Win_8\XPS-V4_H815dw_S2815dn.zip (kde D je písmeno optické jednotky)
- 2 Klikněte pravým tlačítkem myši na tlačítko Start a potom klikněte na **Control Panel**.
- 3 Klikněte na **Hardware and Sound → Devices and Printers → Add a printer**.
- 4 Klikněte na **The printer that I want isn't listed**.
- 5 Zvolte **Add a local printer or network printer with manual settings** a pak klikněte na **Next**.
- 6 Vyberte port připojený k tomuto výrobku a klikněte na **Next**.
- 7 Klikněte na **Have Disk**, aby se zobrazilo dialogové okno **Install From Disk**.
- 8 Klikněte na **Browse** a pak vyberte soubor inf ve složce rozbalené v kroku 1.

- 9 Klikněte na **OK**.
- 10 Vyberte název tiskárny a klikněte na **Next**.
- 11 Chcete-li název tiskárny změnit, zadejte název tiskárny v poli **Printer name** a klikněte na **Next**. Spustí se instalace.
- 12 Pokud tiskárnu nesdílíte, zvolte **Do not share this printer**. Jestliže sdílíte tiskárnu, zvolte **Share this printer so that others on your network can find and use it**. Klikněte na **Next**.
- 13 Až bude instalace ovladače hotová, klikněte na **Print a test page** a zkontrolujte instalaci. Chcete-li používat tuto tiskárnu jako standardní, zaškrtněte pole **Set as the default printer**.
- 14 Klikněte na **Finish**.

Použijte **Dell Printer Configuration Web Tool** k monitorování stavu síťové tiskárny, aniž byste odešli od svého stolu. Můžete zobrazovat a měnit nastavení tiskárny, sledovat hladinu toneru a potvrzovat načasování objednávek náhradních spotřebních materiálů. Můžete kliknout na odkaz na dodávky Dell a objednat si materiál.



POZNÁMKA: Nástroj **Dell Printer Configuration Web Tool** není k dispozici, když je tiskárna připojena přímo k počítači nebo tiskovému serveru.

Chcete-li spustit **Dell Printer Configuration Web Tool**, napište IP adresu tiskárny ve webovém prohlížeči. Na obrazovce se objeví konfigurace tiskárny.

Nástroj **Dell Printer Configuration Web Tool** můžete nastavit tak, aby vám poslal e-mail pokaždé, když bude tiskárna vyžadovat materiál nebo zásah.

Chcete-li nastavit e-mailová upozornění:

- 1 Spustíte **Dell Printer Configuration Web Tool**.
- 2 Klikněte na odkaz **E-Mail Server Settings Overview**.
- 3 Pod **E-Mail Server Settings**, zadejte **Primary SMTP Gateway**, **Reply Address**, a zapište svou e-mailovou adresu nebo e-mailovou adresu svého klíčového operátora do pole seznamu e-mailů.
- 4 Klikněte na **Apply New Settings**.



POZNÁMKA: Na serveru SMTP se zobrazí **Connection pending until printer sends an alert**, dokud nedojde k chybě.

Instalace pro sdílený tisk

Tiskárnu připojenou přes USB můžete sdílet s dalšími počítači (klienty) na stejné síti.

Chcete-li sdílet tiskárnu připojenou přes USB, aktivujte při instalaci ovladače tiskárny sdílený tisk. Sdílený tisk můžete aktivovat také následujícími postupy.

Aktivace sdíleného tisku z počítače

Windows Server® 2003 nebo Windows Server® 2003 x64 Edition

- 1 Klikněte na **Start → Printers and Faxes**.
- 2 Klikněte pravým tlačítkem myši na ikonu tiskárny a vyberte **Properties**.
- 3 Na záložce **Sharing** zaškrtněte pole **Share this printer** a pak napište název do textového pole **Share name**.
- 4 Klikněte na **Additional Drivers**, vyberte operační systémy všech síťových klientů, kteří budou tisknout na tiskárně, a pak klikněte na **OK**.
- 5 Klikněte na **OK**.

Pokud vám chybí soubory, budete vyzváni, abyste vložili CD s operačním systémem serveru.

Windows Vista® nebo Windows Vista® 64-bit Edition

- 1 Klikněte na **Start → Control Panel → Hardware and Sound → Printers**.
- 2 Klikněte pravým tlačítkem myši na ikonu tiskárny a vyberte **Sharing**.
- 3 Klikněte na **Change sharing options**.
Objeví se hlášení **Windows needs your permission to continue**.
- 4 Klikněte na **Continue**.
- 5 Zaškrtněte pole **Share this printer** a pak napište název do textového pole **Share name**.
- 6 Klikněte na **Additional Drivers**, vyberte operační systémy všech síťových klientů, kteří budou tisknout na tiskárně, a pak klikněte na **OK**.
- 7 Klikněte na **OK**.

Windows Server® 2008 nebo Windows Server® 2008 64-bit Edition

- 1 Klikněte na **Start → Control Panel → Printers**.
- 2 Klikněte pravým tlačítkem myši na ikonu tiskárny a vyberte **Sharing**.
- 3 Klikněte na možnost **Change Sharing Options**, pokud existuje.
- 4 Zaškrtněte pole **Share this printer** a pak napište název do textového pole **Share name**.
- 5 Klikněte na **Additional Drivers**, vyberte operační systémy všech síťových klientů, kteří budou tisknout na tiskárně, a pak klikněte na **OK**.
- 6 Klikněte na **OK**.

Windows® 7, Windows® 7 64-bit Edition nebo Windows Server® 2008 R2

- 1 Klikněte na **Start → Devices and Printers**.
- 2 Klikněte pravým tlačítkem myši na ikonu tiskárny a vyberte **Printer properties**.
- 3 Na kartě **Sharing** klikněte na možnost **Change Sharing Options**, pokud existuje.
Zaškrtněte pole **Share this printer** a pak napište název do textového pole **Share name**.
- 4 Klikněte na **Additional Drivers**, vyberte operační systémy všech síťových klientů, kteří budou tisknout na tiskárně, a pak klikněte na **OK**.
- 5 Klikněte na **Apply**, a pak na **OK**.

Windows® 8, Windows® 8 64-bit Edition, Windows® 8.1, Windows® 8.1 64-bit Edition, Windows Server® 2012, Windows Server® 2012 R2 nebo Windows® 10

- 1 Na obrazovce Desktop klikněte pravým tlačítkem myši v levém dolním rohu obrazovky a pak klikněte na **Control Panel → Hardware and Sound (Hardware for Windows Server® 2012/Windows Server® 2012 R2) → Devices and Printers**.
Pro Windows® 10:
Klikněte pravým tlačítkem myši na tlačítko Start a pak na **Control Panel → Hardware and Sound → Devices and Printers**.
- 2 Klikněte pravým tlačítkem myši na ikonu tiskárny a vyberte **Printer properties**.
- 3 Na kartě **Sharing** klikněte na možnost **Change Sharing Options**, pokud existuje.
- 4 Zaškrtněte pole **Share this printer** a pak napište název do textového pole **Share name**.
- 5 Klikněte na **Additional Drivers**, vyberte operační systémy všech síťových klientů používajících tuto tiskárnu, a pak klikněte na **OK**.
- 6 Klikněte na **Apply**, a pak na **OK**.

Kontrola sdílené tiskárny

Ověření, že je tiskárna správně sdílená:

- Přesvědčte se, že je objekt tiskárny ve složce **Printers, Printers and Faxes**, nebo **Devices and Printers** sdílený. Ikona sdílení je zobrazena pod ikonou tiskárny.
- Ze síťového klienta navigujte na **Network** nebo **My Network Places**. Najděte název hostitele serveru a sdílený název, který jste přiřadili tiskárně.

Až zkontrolujete, jestli je tiskárna sdílená, můžete s využitím metod, jako Windows® Point a Print, používat sdílenou tiskárnu ze síťového klienta.



POZNÁMKA: Jestliže se liší bitové edice operačních systémů (32/64 bit edition) mezi tiskovým serverem a klientským počítačem, musíte ručně přidat ovladač tiskárny pro edici klientského počítače na server. Jinak nebude možné nainstalovat ovladač tiskárny s použitím metod, jako Point and Print, na klientský počítač.

Pokud například tiskový server běží pod Windows Vista® 32-bit edition, zatímco klientský počítač pod Windows® 7 64-bit edition, postupujte podle níže uvedených pokynů a dodatečně nainstalujte ovladač tiskárny pro 64bitového klienta na 32bitový server.

- a** Klikněte na **Additional Drivers** na obrazovce pro sdílení tiskáren.
Detailní pokyny, jak vyvolat tuto obrazovku, viz „Aktivace sdíleného tisku z počítače“.
- b** Zaškrtněte pole **x64** a pak klikněte na **OK**.
- c** Vložte do počítače disk se *softwarem a dokumentací*.
- d** Klikněte na **Browse**, specifikujte složku obsahující 64bitový OS ovladač a pak klikněte na **OK**.
Spustí se instalace.

Instalace ovladačů tiskárny na počítačích Macintosh

Instalace ovladačů a softwaru

- 1 Spustíte disk se *softwarem a dokumentací* na počítači Macintosh.
- 2 V případě cloudové multifunkční tiskárny Dell™ | H815dw klikněte dvakrát na ikonu **Dell MFP H815dw Installer** a pak na **Continue**.
V případě multifunkční tiskárny Dell Smart | S2815dn klikněte dvakrát na ikonu **Dell MFP S2815dn Installer** a pak na **Continue**.
- 3 Až vás vyskakovací dialogové okno požádá, abyste potvrdili program obsažený v instalačním balíku, klikněte na **Continue**.
- 4 Klikněte na **Continue** na obrazovce **Important Information**.
- 5 Vyberte jazyk pro obrazovku **Software License Agreement**.
- 6 Po přečtení **licenční smlouvy na software** klikněte na **Continue**.
- 7 Pokud souhlasíte s podmínkami **licenční smlouvy na software**, klikněte na **Agree** a pokračujte v procesu instalace.
- 8 Potvrďte umístění instalace.
- 9 Kliknutím na **Install** provedte standardní instalaci.
Chcete-li použít individuální instalaci, klikněte na **Customize** a vyberte položky, které chcete nainstalovat.
 - Ovladač tiskárny Dell MFP H815dw nebo ovladač tiskárny Dell MFP S2815dn
 - Ovladač faxu Dell MFP H815dw nebo ovladač faxu Dell MFP S2815dn
 - Ovladač skenování Dell MFP H815dw nebo ovladač skenování Dell MFP S2815dn
 - Dell Printer Status Monitor
- 10 Napište jméno a heslo správce a klikněte na **Install Software**.
- 11 Kliknutím na **Continue Installation** pokračujte v instalaci.
- 12 Když se objeví hlášení **The installation was successful.**, klikněte na **Log Out** pro dokončení instalace.


Přidání tiskárny v Mac OS X 10.5, Mac OS X 10.6, Mac OS X 10.7, OS X 10.8, OS X 10.9 nebo OS X 10.10

Při použití USB přípojky


- 1 Zapněte tiskárnu.
- 2 Zapojte USB kabel mezi tiskárnu a počítač Macintosh.
Tiskárna je automaticky přidána k počítači Macintosh.

Při použití IP Printing

- 1 Zapněte tiskárnu.
- 2 Přesvědčte se, že jsou počítač Macintosh a tiskárna propojeny přes síť.
Pokud používáte pevné připojení, zapojte kabel LAN mezi tiskárnu a síť.
Pokud používáte bezdrátové připojení na cloudové multifunkční tiskárně Dell | H815dw, zajistěte, aby bezdrátové připojení bylo správně zkonfigurováno na počítači Macintosh i na tiskárně.

- 3 Pro Mac OS X 10.5 a Mac OS X 10.6: Otevřete **System Preferences** a klikněte na **Print & Fax**.
Pro Mac OS X 10.7 a OS X 10.8: Otevřete **System Preferences** a klikněte na **Print & Scan**.
Pro OS X 10.9 a OS X 10.10: Otevřete **System Preferences** a klikněte na **Printers & Scanners**.
 - 4 Klikněte na znaménko Plus (+), zvolte **Add Printer or Scanner (Add Other Printer or Scanner** pro Mac OS X 10.7) a zvolte **IP**.
Pro Mac OS X 10.5 a Mac OS X 10.6 stačí kliknout na znaménko Plus (+) a zvolit **IP**.
 - 5 Zvolte **Line Printer Daemon - LPD** pro **Protocol**.
 - 6 Napište IP adresu pro tiskárnu v oblasti **Address**.
 - 7 Pro Mac OS X 10.5, Mac OS X 10.6 a Mac OS X 10.7: Zvolte **Dell MFP H815dw v3012 PS vX.X** nebo **Dell MFP S2815dn v3012 PS vX.X** pro **Print Using**.
Pro OS X 10.8, OS X 10.9 a OS X 10.10: Zvolte **Dell MFP H815dw v3012 PS vX.X** nebo **Dell MFP S2815dn v3012 PS vX.X** pro **Use**.
-  **POZNÁMKA:** Při instalaci tisku s použitím IP printing se název fronty zobrazí prázdný. Nemusíte ho zadávat.
- 8 Klikněte na **Add**.
 - 9 Zadejte možnosti, které byly nainstalovány na tiskárně, a klikněte na **Continue**.
 - 10 Pro Mac OS X 10.5 a Mac OS X 10.6: Přesvědčte se, že je tiskárna zobrazena v dialogovém okně **Print & Fax**.
Pro Mac OS X 10.7 a OS X 10.8: Přesvědčte se, že je tiskárna zobrazena v dialogovém okně **Print & Scan**.
Pro OS X 10.9 a OS X 10.10: Přesvědčte se, že je tiskárna zobrazena v dialogovém okně **Printers & Scanners**.

Při použití Bonjour

- 1 Zapněte tiskárnu.
 - 2 Přesvědčte se, že jsou počítač Macintosh a tiskárna propojeny přes síť.
Pokud používáte pevné připojení, zapojte kabel LAN mezi tiskárnu a síť.
Pokud používáte bezdrátové připojení na cloudové multifunkční tiskárně Dell | H815dw, zajistěte, aby bezdrátové připojení bylo správně zkonfigurováno na počítači Macintosh i na tiskárně.
 - 3 Pro Mac OS X 10.5 a Mac OS X 10.6: Otevřete **System Preferences** a klikněte na **Print & Fax**.
Pro Mac OS X 10.7 a OS X 10.8: Otevřete **System Preferences** a klikněte na **Print & Scan**.
Pro OS X 10.9 a OS X 10.10: Otevřete **System Preferences** a klikněte na **Printers & Scanners**.
 - 4 Klikněte na znaménko Plus (+), zvolte **Add Printer or Scanner (Add Other Printer or Scanner** pro Mac OS X 10.7) a zvolte **Default**.
Pro Mac OS X 10.5 a Mac OS X 10.6 stačí kliknout na znaménko Plus (+) a zvolit **Default**.
 - 5 Zvolte tiskárnu připojenou přes Bonjour ze seznamu **Name (Printer Name** pro Mac OS X 10.5, Mac OS X 10.6 a Mac OS X 10.7).
 - 6 Pro Mac OS X 10.5, Mac OS X 10.6 a Mac OS X 10.7: **Name** a **Print Using** jsou zadány automaticky.
Pro OS X 10.8, OS X 10.9 a OS X 10.10: **Name** a **Use** jsou zadány automaticky.
-  **POZNÁMKA:** Je-li automaticky zvolena možnost **AirPrint Printer** pro **Print Using** (nebo **Use**), vyberte **Dell MFP H815dw v3012 PS vX.X** nebo **Dell MFP S2815dn v3012 PS vX.X** ručně.
- 7 Klikněte na **Add**.
 - 8 Zadejte možnosti, které byly nainstalovány na tiskárně, a klikněte na **Continue**.

- 9 Pro Mac OS X 10.5 a Mac OS X 10.6: Přesvědčte se, že je tiskárna zobrazena v dialogovém okně **Print & Fax**.
Pro Mac OS X 10.7 a OS X 10.8: Přesvědčte se, že je tiskárna zobrazena v dialogovém okně **Print & Scan**.
Pro OS X 10.9 a OS X 10.10: Přesvědčte se, že je tiskárna zobrazena v dialogovém okně **Printers & Scanners**.

Konfigurace nastavení

Zkonfigurujte možnosti dostupné pro tiskárnu.

- 1 Pro Mac OS X 10.5 a Mac OS X 10.6: Otevřete **System Preferences** a klikněte na **Print & Fax**.
Pro Mac OS X 10.7 a OS X 10.8: Otevřete **System Preferences** a klikněte na **Print & Scan**.
Pro OS X 10.9 a OS X 10.10: Otevřete **System Preferences** a klikněte na **Printers & Scanners**.
- 2 Vyberte tiskárnu v seznamu tiskáren **Printers** a klikněte na **Options & Supplies**.
- 3 Pro Mac OS X 10.5, Mac OS X 10.6, Mac OS X 10.7 a OS X 10.8: Zvolte **Driver**, vyberte možnosti, které mohou být zkonfigurovány pro tiskárnu, a pak klikněte na **OK**.
Pro OS X 10.9 a OS X 10.10: Zvolte **Options**, vyberte možnosti, které mohou být zkonfigurovány pro tiskárnu, a pak klikněte na **OK**.

Instalace ovladačů tiskárny na počítačích Linux (CUPS)

Tato kapitola obsahuje informace o instalaci nebo nastavení ovladače tiskárny se systémem CUPS (Common UNIX Printing System) na Red Hat Enterprise Linux 6 (32/64bit), SUSE Linux Enterprise Desktop 11 (32/64bit) nebo Ubuntu 12.04 LTS (32/64bit).

Provoz na Red Hat Enterprise Linux 6 Desktop

Přehled instalace

- 1 Nainstalujte ovladač tiskárny.
- 2 Zřídte tiskovou frontu.
- 3 Specifikujte standardní frontu.
- 4 Zadejte možnosti tisku.

Instalace ovladače tiskárny

- 1 Zvolte **Applications** → **System Tools** → **Terminal**.
- 2 Napište následující příkaz v okně terminálu.

Pro 32bitovou architekturu

```
su
(Zadejte heslo správce.)
rpm -ivh (zadejte cestu souboru) /
Dell-MFP-H815dw-S2815dn-*.i686.rpm
```

Pro 64bitovou architekturu

```
su
(Zadejte heslo správce.)
rpm -ivh (zadejte cestu souboru) /
Dell-MFP-H815dw-S2815dn-*.x86_64.rpm
```

Ovladač tiskárny je nainstalovaný.

Zřízení fronty

Chcete-li tisknout, musíte na své pracovní stanici zřídit tiskovou frontu.

- 1 Otevřete URL "**http://localhost:631**" s použitím webového prohlížeče.
- 2 Klikněte na **Administration**.
- 3 Klikněte na **Add Printer**.
- 4 Napište root jako uživatelské jméno, zadejte heslo správce a klikněte na **OK**.

Pro síťové připojení:

- a Zvolte **LPD/LPR Host** nebo **Printer** z menu **Other Network Printers** a klikněte na **Continue**.

b Napište IP adresu tiskárny do pole **Connection** a klikněte na **Continue**.

Formát: `lpd://xxx.xxx.xxx.xxx` (IP adresa tiskárny)

Pro USB připojení:

a Zvolte **Dell MFP H815dw** nebo **Dell MFP S2815dn** z menu **Local Printers** a klikněte na **Continue**.

5 Napište název tiskárny do pole **Name** v okně **Add Printer** a klikněte na **Continue**.

Nepovinně můžete zadat umístění a popis tiskárny pro další informace.

Chcete-li sdílet tiskárnu, zaškrtněte pole **Share This Printer**.

6 Zvolte **Dell** z menu **Make** a klikněte na **Continue**.

7 Zvolte **Dell MFP H815dw vXXXX PS** nebo **Dell MFP S2815dn vXXXX PS** z menu **Model** a klikněte na **Add Printer**.

Instalace je hotová.

Tisk z aplikací

Když dokončíte zřízení fronty, můžete tisknout úlohy z aplikací. Spustíte tiskovou úlohu z aplikace a zadejte frontu do dialogového okna tisku.

Někdy však můžete tisknout jen ze standardní fronty, v závislosti na aplikaci (např. Mozilla). V takových případech nastavte před začátkem tisku frontu, do které chcete tisknout, jako standardní. Informace o zadávání standardní fronty viz „Nastavení standardní fronty“.

Nastavení standardní fronty

1 Zvolte **Applications → System Tools → Terminal**.

2 Napište následující příkaz v okně terminálu.

```
su
(Zadejte heslo správce.)
lpadmin -d (zadejte název fronty)
```

Zadání možností tisku

Můžete specifikovat možnosti tisku, např. oboustranný tisk.

1 Otevřete URL "`http://localhost:631`" s použitím webového prohlížeče.

2 Klikněte na **Administration**.

3 Klikněte na **Manage Printers**.

4 Klikněte na název fronty, pro kterou chcete zadat možnosti tisku.

5 Zvolte **Set Default Options** z menu **Administration**.

6 Klikněte na požadovanou položku nastavení, zadejte požadované nastavení a klikněte na **Set Default Options**.

Objeví se hlášení **Printer xxx default options have been set successfully..**

Nastavení je hotové.

Odeinstalace ovladače tiskárny

1 Zvolte **Applications → System Tools → Terminal**.

2 Napište následující příkaz do okna terminálu, abyste vymazali tiskovou frontu.

```
su
(Zadejte heslo správce.)
/usr/sbin/lpadmin -x (zadejte název tiskové fronty)
```

- 3 Opakujte výše uvedený příkaz pro všechny fronty u stejného modelu.
- 4 Napište následující příkaz v okně terminálu.

```
su
(Zadejte heslo správce.)
rpm -e Dell-MFP-H815dw-S2815dn
```

Ovladač tiskárny je odinstalovaný.

Provoz v systému SUSE Linux Enterprise Desktop 11

Přehled instalace

- 1 Nainstalujte ovladač tiskárny.
- 2 Zřídte tiskovou frontu.
- 3 Specifikujte standardní frontu.
- 4 Zadejte možnosti tisku.

Instalace ovladače tiskárny

- 1 Zvolte **Computer** → **More Applications...** a vyberte **GNOME Terminal** v Application Browser.
- 2 Napište následující příkaz v okně terminálu.

Pro 32bitovou architekturu

```
su
(Zadejte heslo správce.)
rpm -ivh (zadejte cestu souboru) /
Dell-MFP-H815dw-S2815dn-*.i686.rpm
```

Pro 64bitovou architekturu

```
su
(Zadejte heslo správce.)
rpm -ivh (zadejte cestu souboru) /
Dell-MFP-H815dw-S2815dn-*.x86_64.rpm
```

Ovladač tiskárny je nainstalovaný.

Zřízení fronty

Chcete-li tisknout, musíte na své pracovní stanici zřídit tiskovou frontu.

1 Zvolte **Computer** → **More Applications...** a vyberte **YaST** v Application Browser.

2 Zadejte heslo správce a klikněte na **Continue**.

YaST Control Center je aktivováno.

3 Zvolte **Hardware** v **YaST Control Center**, a zvolte **Printer**.

Otevře se dialogové okno **Printer Configurations**.

Pro síťové připojení:

a Klikněte na **Add**.

Otevře se dialogové okno **Add New Printer Configuration**.

b Klikněte na **Connection Wizard**.

Otevře se dialogové okno **Connection Wizard**.

c Zvolte **Line Printer Daemon (LPD) Protocol** z **Access Network Printer** nebo **Printserver Box via**.

d Napište IP adresu tiskárny do pole **IP Address or Host Name**:

e Zvolte **Dell** v rozbalovacím menu **Select the printer manufacturer**:

f Klikněte na **OK**.

Objeví se dialogové okno **Add New Printer Configuration**.

g Pro cloudovou multifunkční tiskárnu Dell™ | H815dw vyberte **Dell MFP H815dw vXXXX PS [Dell/Dell_MFP_H815dw.ppd.gz]** ze seznamu Assign Driver.

Pro multifunkční tiskárnu Dell Smart | S2815dn vyberte **Dell MFP S2815dn vXXXX PS [Dell/Dell_MFP_S2815dn.ppd.gz]** ze seznamu Assign Driver.



POZNÁMKA: Název tiskárny můžete zadat v **Set Name**:

h Zkontrolujte nastavení a klikněte na **OK**.

Pro USB připojení:

a Klikněte na **Add**.

Otevře se dialogové okno **Add New Printer Configuration**.

Název tiskárny je zobrazen v seznamu **Determine Connection**.

b Pro cloudovou multifunkční tiskárnu Dell | H815dw vyberte **Dell MFP H815dw vXXXX PS [Dell/Dell_MFP_H815dw.ppd.gz]** ze seznamu Assign Driver.

Pro multifunkční tiskárnu Dell Smart | S2815dn vyberte **Dell MFP S2815dn vXXXX PS [Dell/Dell_MFP_S2815dn.ppd.gz]** ze seznamu Assign Driver.



POZNÁMKA: Název tiskárny můžete zadat v **Set Name**:

c Zkontrolujte nastavení a klikněte na **OK**.

Tisk z aplikací

Když dokončíte zřízení fronty, můžete tisknout úlohy z aplikací. Spusťte tiskovou úlohu z aplikace a zadejte frontu do dialogového okna tisku.

Někdy však můžete tisknout jen ze standardní fronty, v závislosti na aplikaci (např. Mozilla). V takových případech nastavte před začátkem tisku frontu, do které chcete tisknout, jako standardní. Informace o zadávání standardní fronty viz „Nastavení standardní fronty“.

Nastavení standardní fronty

Když přidáte tiskárnu, můžete nastavit standardní frontu.

- 1 Zvolte **Computer → More Applications...** a vyberte **YaST** v Application Browser.
- 2 Zadejte heslo správce a klikněte na **Continue**.
YaST Control Center je aktivováno.
- 3 Zvolte **Hardware** v **YaST Control Center** a zvolte **Printer**.
Otevře se dialogové okno **Printer Configurations**.
- 4 Klikněte na **Edit**.
Otevře se dialogové okno pro změny specifikované fronty.
- 5 Přesvědčte se, že tiskárna, kterou chcete nastavit, je vybrána v seznamu **Connection**.
- 6 Zaškrtněte pole **Default Printer**.
- 7 Zkontrolujte nastavení a klikněte na **OK**.

Zadání možností tisku

Můžete specifikovat možnosti tisku, např. oboustranný tisk.

- 1 Otevřete webový prohlížeč.
- 2 Napište `http://localhost:631/admin` in Location a stiskněte <Enter>.
- 3 Klikněte na **Manage Printers**.
- 4 Klikněte na **Set Printer Options** pro tiskárnu, pro kterou chcete zadat možnosti tisku.
- 5 Zadejte požadovaná nastavení a klikněte na **Set Printer Options**.
- 6 Napište `root` jako uživatelské jméno, zadejte heslo správce a klikněte na **OK**.



POZNÁMKA: Než nastavíte frontu tiskárny, zadejte heslo pro oprávnění jako správce tiskárny. Pokud ho nemáte nastavené, přejděte na „Setting the Password for Authority as the Printer Administrator“.

Objeví se hlášení **Printer xxx has been configured successfully..**

Nastavení je hotové. Provedte tisk z aplikace.

Nastavení hesla pro oprávnění jako správce tiskárny

Chcete-li provádět operace jako správce tiskárny, musíte zadat heslo pro oprávnění jako správce tiskárny.

- 1 Zvolte **Computer** → **More Applications...** a potom **Gnome Terminal** v Application Browser.
- 2 Napište následující příkaz v okně terminálu.

```
su
(Zadejte heslo správce.)
lppasswd -g sys -a root
(Po instrukci Enter password zadejte heslo pro oprávnění jako
správce tiskárny.)
(Po instrukci Enter password again zadejte heslo pro oprávnění jako
správce tiskárny ještě jednou.)
```

Odinstalace ovladače tiskárny

- 1 Zvolte **Computer** → **More Applications...** a potom **Gnome Terminal** v Application Browser.
- 2 Napište následující příkaz do okna terminálu, abyste vymazali tiskovou frontu.

```
su
(Zadejte heslo správce.)
/usr/sbin/lpadm -x (zadejte název fronty tiskárny)
```

- 3 Opakujte výše uvedený příkaz pro všechny fronty u stejného modelu.
- 4 Napište následující příkaz v okně terminálu.

```
su
(Zadejte heslo správce.)
rpm -e Dell-MFP-H815dw-S2815dn
```

Ovladač tiskárny je odinstalovaný.

Provoz v systému Ubuntu 12.04 LTS

Přehled instalace

- 1 Nainstalujte ovladač tiskárny.
- 2 Zřídte tiskovou frontu.
- 3 Specifikujte standardní frontu.
- 4 Zadejte možnosti tisku.

Instalace ovladače tiskárny

- 1 Klikněte na **Dash Home**, a zadejte terminál do textového pole **Search**.
- 2 Klikněte na **Terminal** v kategorii **Applications** výsledků hledání.

3 Napište následující příkaz v okně terminálu.

Pro 32bitovou architekturu

```
sudo dpkg -i (zadejte cestu souboru) /  
dell-mfp-S2815dn-H815dw-*.i386.deb  
(Zadejte heslo správce.)
```

Pro 64bitovou architekturu

```
sudo dpkg -i (zadejte cestu souboru) /  
dell-mfp-S2815dn-H815dw-*.amd64.deb  
(Zadejte heslo správce.)
```

Ovladač tiskárny je nainstalovaný.

Zřízení fronty

Chcete-li tisknout, musíte na své pracovní stanici zřídit tiskovou frontu.

- 1 Otevřete URL "**http://localhost:631**" s použitím webového prohlížeče.
- 2 Klikněte na **Administration**.
- 3 Klikněte na **Add Printer**.
- 4 Zadejte uživatelské jméno a heslo správce a klikněte na **OK**.
- 5 Vyberte některou z následujících možností podle typu připojení tiskárny.
Pro síťové připojení:
 - a Zvolte **LPD/LPR Host or Printer** z menu **Other Network Printers** a klikněte na **Continue**.
 - b Napište IP adresu tiskárny do pole **Connection**, a klikněte na **Continue**.
Formát: `lpd://xxx.xxx.xxx.xxx` (IP adresa tiskárny)Pro USB připojení:
 - a Zvolte **Dell MFP H815dw** nebo **Dell MFP S2815dn** z menu **Local Printers** a klikněte na **Continue**.
- 6 Napište název tiskárny do pole **Name** v okně **Add Printer** a klikněte na **Continue**.
Nepovinně můžete zadat umístění a popis tiskárny pro další informace.
Chcete-li sdílet tiskárnu, zaškrtněte pole **Share This Printer**.
- 7 Zvolte **Dell** z menu **Make** a klikněte na **Continue**.
- 8 Zvolte **Dell MFP H815dw vXXXX PS** nebo **Dell MFP S2815dn vXXXX PS** z menu **Model** a klikněte na **Add Printer**.
Instalace je hotová.

Tisk z aplikací

Když dokončíte zřízení fronty, můžete tisknout úlohy z aplikací. Spusťte tiskovou úlohu z aplikace a zadejte frontu do dialogového okna tisku.

Někdy však můžete tisknout jen ze standardní fronty, v závislosti na aplikaci (např. Mozilla). V takových případech nastavte před začátkem tisku frontu, do které chcete tisknout, jako standardní. Informace o zadávání standardní fronty viz „Nastavení standardní fronty“.

Nastavení standardní fronty

- 1 Klikněte na **Dash Home** a zadejte terminal do textového pole **Search**.
- 2 Klikněte na **Terminal** v kategorii **Applications** výsledků hledání.
- 3 Napište následující příkaz v okně terminálu.

```
sudo lpadmin -d (zadejte název fronty)
(Zadejte heslo správce.)
```

Zadání možností tisku

Můžete specifikovat možnosti tisku, např. oboustranný tisk.

- 1 Otevřete URL "**http://localhost:631**" s použitím webového prohlížeče.
- 2 Klikněte na **Administration**.
- 3 Klikněte na **Manage Printers**.
- 4 Klikněte na název fronty, pro kterou chcete zadat možnosti tisku.
- 5 Zvolte **Set Default Options** z menu **Administration**.
- 6 Klikněte na požadovanou položku nastavení, zadejte požadované nastavení a klikněte na **Set Default Options**.
Objeví se hlášení **Printer xxx default options have been set successfully..**
Nastavení je hotové.

Odinstalace ovladače tiskárny

- 1 Klikněte na **Dash Home**, a zadejte terminal do textového pole **Search**.
- 2 Klikněte na **Terminal** v kategorii **Applications** výsledků hledání.
- 3 Napište následující příkaz do okna terminálu, abyste vymazali tiskovou frontu.

```
sudo /usr/sbin/lpadmin -x (zadejte název tiskové fronty)
(Zadejte heslo správce.)
```

- 4 Opakujte výše uvedený příkaz pro všechny fronty u stejného modelu.
- 5 Napište následující příkaz v okně terminálu.

```
sudo dpkg -r Dell-MFP-H815dw-S2815dn
(Zadejte heslo správce.)
```

Ovladač tiskárny je odinstalovaný.


Používání tiskárny

| | | |
|----|--|-----|
| 13 | Ovládací panel | 115 |
| 14 | Dell™ Printer Configuration Web Tool | 125 |
| 15 | Pochopení menu tiskárny..... | 181 |
| 16 | Zásady pro tisková média | 263 |
| 17 | Nakládání tiskových médií | 269 |

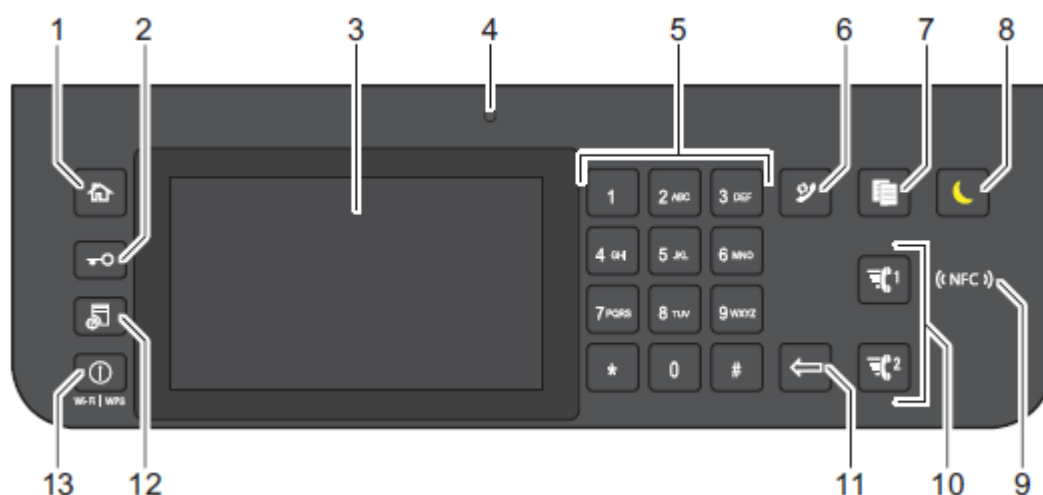
Ovládací panel

O ovládacím panelu

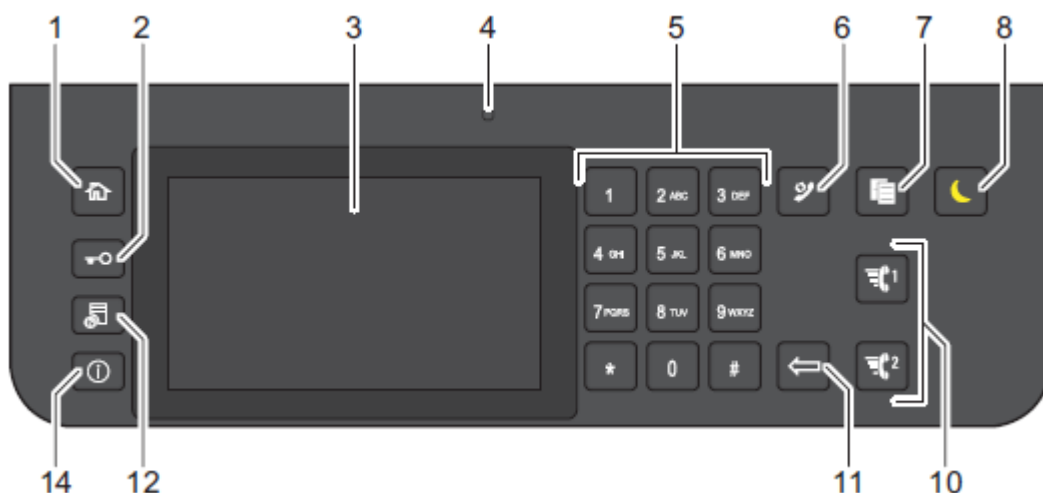
Ovládací panel má dotykový panel, LED kontrolku připravenosti/chyby, ovládací tlačítka a numerickou klávesnici; tyto prvky umožňují ovládat tiskárnu.



 **POZNÁMKA:** Obrázky používané v tomto návodu znázorňují cloudovou multifunkční tiskárnu Dell™ | H815dw, pokud není uvedeno jinak.

Cloudová multifunkční tiskárna Dell™ | H815dw



Multifunkční tiskárna Dell Smart | S2815dn



- 1  Tlačítko (**Home**)
 - Přesouvá na obrazovku **Home**.
- 2  Tlačítko (**Login/Logout**)
 - Umožňuje uživateli se odhlásit.

3 Dotykový panel

- Zadává nastavení přímým kliknutím na obrazovku.
- Zobrazuje různá nastavení, pokyny a chybová hlášení.

4 LED kontrolka Ready / Error

- Svítí zeleně, když je tiskárna připravená, a bliká zeleně, když jsou přijímána data.
- Svítí oranžově, když dojde k chybě, a bliká oranžově, když se vyskytne neodstranitelná chyba tisku.

5 Numerická klávesnice

- Zadávání čísel a znaků.


6 Tlačítko (Redial / Pause)

- Volá poslední volané číslo.
- Vkládá pauzu do telefonního čísla.

7 Tlačítko (Copy)

- Spouští kopírování dokumentu. Lze použít jen z obrazovky **Home**, když jste přihlášení k tiskárně.

8 Tlačítko (Power Saver)

- Umožňuje spustit nebo ukončit režim úspory energie (Power Saver). Pokud tiskárnu chvíli nepoužíváte, přejde do režimu Power Saver, aby se snížila spotřeba energie. Když je režim Power Saver aktivní, bliká tlačítko  (Power Saver).

9 (NFC) (NFC) čtečka

- Spouští komunikaci mezi tiskárnou a kartou NFC nebo mobilním zařízením s funkcí NFC, když je karta nebo zařízení připojené přes čtečku.

10 / Tlačítko (Speed Dial 1 / Speed Dial 2)

- Spouští faxování dokumentu na číslo registrované jako „001“, resp. „002“ pro FAX Speed Dial. Lze použít, jen když je zobrazena obrazovka **Home**.

11 (Delete) tlačítko

- Maže čísla a znaky.

12 (Job Status) tlačítko

- Přesouvá na obrazovku **Job Status**. Z této obrazovky můžete kontrolovat nebo rušit aktivní úlohy.

13 Tlačítko (Information) Wi-Fi| WPS

- Přesouvá na obrazovku **Information**. Můžete získat přístup k různým informacím a menu nastavení, včetně funkcí Wi-Fi a Wi-Fi Direct, kontrolovat název zařízení připojeného přes Wi-Fi Direct, kontrolovat hladiny spotřebních materiálů a stav sítě a tisknout různé typy zpráv a seznamů.

14 Tlačítko (Information)

- Přesouvá na obrazovku **Information**. Můžete získat přístup k různým informacím a menu nastavení, kontrolovat hladiny spotřebních materiálů a stav sítě a tisknout různé typy zpráv a seznamů.



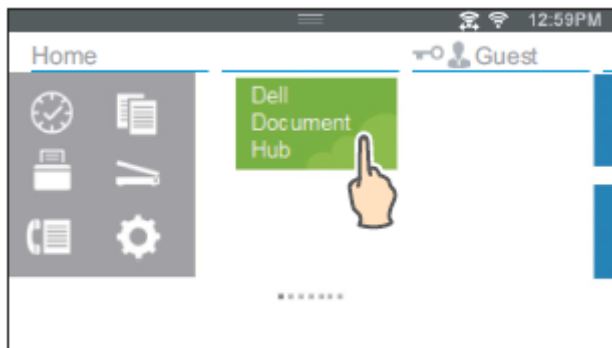
POZNÁMKA: Přejít do jiného menu nebo návrat do předchozí obrazovky ruší aktuální zadání nebo nastavení. Nezapomeňte zvolit OK, aby se uložilo aktuální zadání nebo nastavení.

Základní operace na dotykovém panelu

Dotykový panel můžete ovládat jako smartphone nebo tablet.

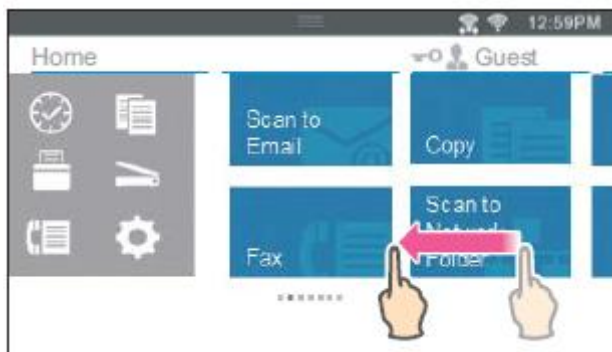
Volba položky na obrazovce

Klikněte na položku.

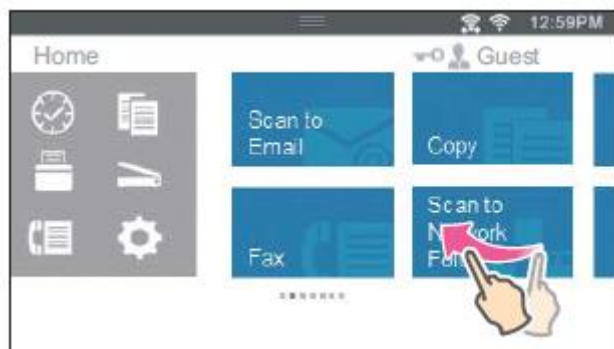


Posouvání obrazovky nebo položek v seznamu

Posuňte obrazovku pohybem prstu na obrazovce.





Chcete-li posouvat rychleji, udělejte prstem na obrazovce prudký pohyb.

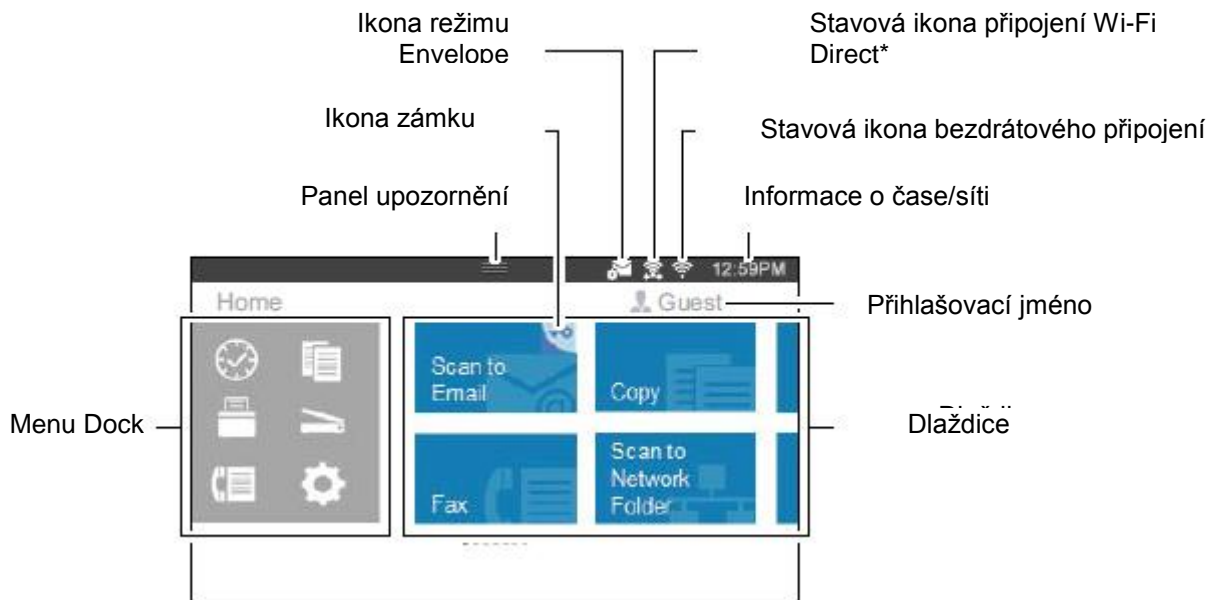


POZNÁMKA: Pokud nemůžete některé obrazovky posouvat nebo mezi nimi listovat, ovládejte je klikáním na dlaždice nebo tlačítka.

O úvodní obrazovce

Tato kapitola popisuje pole a tlačítka na obrazovce **Home**, která se objevuje při stisknutí tlačítka  (**Home**), když je uživatel přihlášený k tiskárně. Ve výchozím nastavení od výrobce se obrazovka **Home** zobrazuje při zapnutí tiskárny.







 **POZNÁMKA:** Chcete-li vyvolat obrazovku **Home**, musíte se předem zaregistrovat a přihlásit k tiskárně. Další informace viz „Autentizace uživatelů“.



* K dispozici jen na cloudové multifunkční tiskárně Dell | H815dw

Menu Dock

Dlaždice v menu Dock jsou seskupené podle funkcí. Kliknutím na tlačítko můžete zobrazit dlaždice seskupené pod tlačítkem.

-  Tlačítko (Recent): Zobrazuje dlaždice funkcí, které jste naposledy použili. Může být uloženo nejvýše 8 dlaždic.
-  Tlačítko (Copy): Zobrazuje dlaždice funkce kopírování.
-  Tlačítko (Print): Zobrazuje dlaždice funkce tisku.
-  Tlačítko (Scan): Zobrazuje dlaždice funkce skenování.
-  Tlačítko (Fax): Zobrazuje dlaždice funkce faxování.
-  Tlačítko (Tools): Zobrazuje obrazovku **Information**.

Panel upozornění

Zobrazuje stav tiskárny, když je rukojeť  stažená dolů. Pro zavření vytáhněte rukojeť nahoru.

Můžete také nastavit jas obrazovky, zjistit informace o toneru nebo sledovat právě probíhající úlohy. Dále se v této oblasti zobrazují výstrahy.

Chcete-li nastavit jas obrazovky, přetáhněte jezdec v **Screen Brightness**.

Chcete-li zobrazit **Toner Information**, klikněte na **Supplies**.

Zobrazí se informace o toneru.

Ikona zámku

Zobrazuje se, když mají některé funkce omezený přístup na základě nastavení Functions Control. Když je v pravém horním rohu dlaždice zobrazena ikona zámku, musíte zadat heslo, abyste aktivovali funkci. Po aktivaci funkce je ikona zámku zobrazena vlevo od názvu účtu a můžete se dostat k funkcím blokováným heslem, aniž byste znovu zadali heslo.

Ikona režimu Envelope

Objevuje se, když je tiskárna nastavena v režimu obálky (Envelope).

Stavová ikona připojení Wi-Fi Direct

Zobrazuje stav připojení Wi-Fi Direct. Tato ikona je zobrazena, pouze když je aktivována funkce Wi-Fi Direct. (jen cloudová multifunkční tiskárna Dell | H815dw)

Stavová ikona bezdrátového připojení LAN

Zobrazuje intenzitu bezdrátového signálu, když je tiskárna připojena k bezdrátové síti. (jen cloudová multifunkční tiskárna Dell | H815dw)

Informace o čase/síti

Zobrazuje aktuální čas nebo informace o síti (IPv4 adresa nebo název hostitele).

Název účtu

Zobrazuje jméno uživatele přihlášeného právě k tiskárně.

Dlaždice

Zobrazuje dlaždice funkcí, z kterých můžete vybírat.

Když je barva dlaždice světlá, je dlaždice deaktivovaná a funkci nemůžete zvolit.

Když je na dlaždici zobrazena ikona zámku, je funkce kontrolována nastavením Functions Control a musíte zadat heslo, abyste mohli funkci aktivovat.

Další informace o Functions Control viz „Functions Control“.

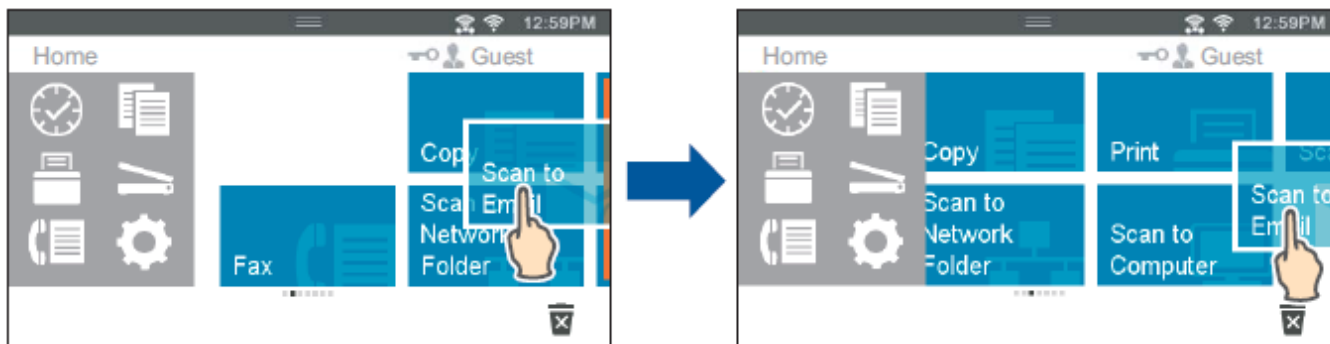
Přesouvání, přidávání nebo mazání dlaždic

Přesouvání dlaždic

Klikněte na dlaždici, kterou chcete přesunout, přidrže ji, a přetáhněte na požadované místo.

Mezi dlaždicemi se objeví krátká oranžová čára znázorňující nejbližší bod, kam můžete dlaždici přetáhnout.

Dlaždici můžete přesunout také mezi stránky.



POZNÁMKA: Není možné přesouvat dlaždice na obrazovce skupiny Recent nebo v menu Dock.

Přidávání dlaždic

Najděte dlaždici Add App na poslední stránce obrazovky **Home** nebo obrazovky každé skupiny a klikněte na ni.

Objeví se obrazovka **Apps List**.

Klikněte na dlaždici, kterou chcete přidat na obrazovku **Home**.

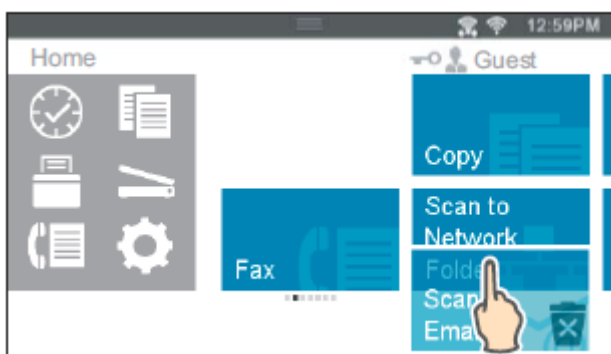
Mazání dlaždic

- 1 Klikněte na dlaždici, kterou chcete vymazat, a přidrže ji.



se objeví.


- 2 Přetáhněte dlaždici do .



Zobrazí se potvrzovací obrazovka.

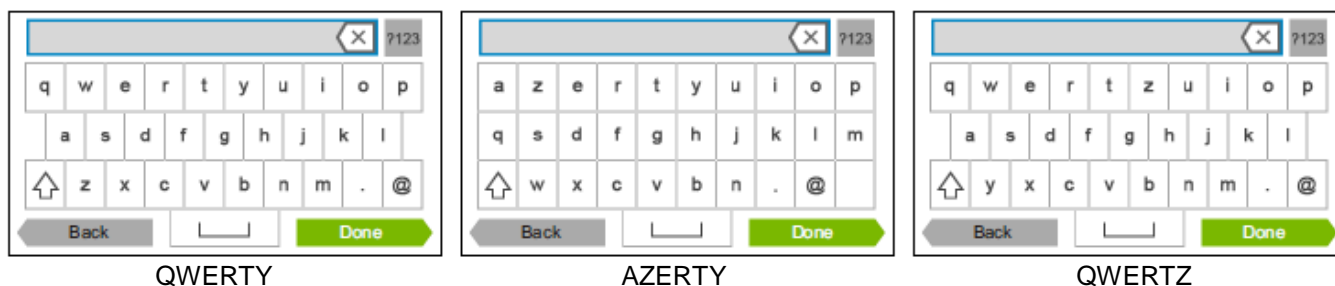
- 3 Kliknutím na OK vymažte dlaždici.






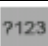


POZNÁMKA: Chcete-li vymazat všechny dlaždice na obrazovce **Recent** nebo v menu Dock, klikněte na  na obrazovce skupiny **Recent** a potom klikněte na OK.

Používání klávesnice zobrazené na dotykovém panelu


Během práce se občas objevuje klávesnice pro zadávání textu. Pokyny pro zadávání textu jsou popsány níže.



Můžete zadávat následující znaky: čísla, písmena a symboly.

| Položka | Popis |
|--------------------------|--|
| Zadávání písmen | Chcete-li zadávat velká písmena, klikněte na  . Pro návrat k malým písmenům klikněte znovu na  . Chcete-li velká písmena zamknout, klikněte dvakrát na  . |
| Zadávání čísel a symbolů | Klikněte na  . |
| Zadání mezery | Klikněte na  . |
| Mazání znaků | Kliknutím na  můžete vymazat vždy jeden znak. |

Změna uspořádání klávesnice

- 1 Stiskněte tlačítko  (**Information**).
- 2 Klikněte na záložku Tools a pak na záložku Language Settings.
- 3 Klikněte na Keyboard Layout.
- 4 Klikněte na požadované uspořádání klávesnice.
- 5 Klikněte na OK.

Používání numerické klávesnice


Když provádíte různé úlohy, můžete potřebovat zadávat čísla. Například při přímém zadání faxového čísla.




Čísla na numerické klávesnici

| |
|---|
| 1 |
| 2 |
| 3 |
| 4 |
| 5 |
| 6 |
| 7 |
| 8 |
| 9 |
| 0 |
| * |
| # |

Změny čísel

Pokud uděláte chybu během zadávání čísla, stiskněte tlačítko  (**Delete**), abyste vymazali poslední číslici. Potom zadejte správné číslo.

Vložení pauzy

U některých telefonních systémů je nutné navolit přístupový kód a počkat na druhý oznamovací tón. Aby přístupový kód fungoval, je nutné zadat pauzu. Zadejte například přístupový kód 9 a pak stiskněte tlačítko  (**Redial/Pause**) předtím, než zadáte telefonní číslo. Když je vložena pauza, objeví se na displeji znak „-“.



Tisk zprávy o nastavení panelu

Zpráva o nastavení panelu obsahuje aktuální nastavení pro menu tiskárny. Detailní pokyny, jak vytisknout zprávu o nastavení panelu, najdete v odstavci „Zpráva/seznam“.

Změna jazyka

Můžete změnit jazyk používaný na dotykovém panelu.

Při použití ovládacího panelu

- 1 Stiskněte tlačítko  (**Information**).
- 2 Klikněte na záložku Tools a pak na záložku Language Settings.
- 3 Klikněte na Panel Language.
- 4 Klikněte na , dokud se neobjeví požadovaný jazyk, a pak klikněte na požadovaný jazyk.
- 5 Klikněte na OK.

Při použití Tool Box

- 1 Klikněte na **Start → All Programs → Dell Printers → Dell Printer Hub** nebo **Dell Printer Management Tool**.
Pro Windows® 10: Klikněte na tlačítko Start → **Dell Printer Hub** nebo **Dell Printer Management Tool**.
- 2 Pro Dell Printer Hub vyberte tiskárnu ze seznamu **My Printers** na úvodní obrazovce.
Pro Dell Printer Management Tool vyberte tiskárnu zobrazenou jako výchozí, nebo jinou tiskárnu z rozbalovacího seznamu v pravém horním rohu úvodní obrazovky.
- 3 Klikněte na zkratku pro **Tool Box** na levé straně obrazovky.
Otevře se **Tool Box**.
- 4 Klikněte na kartu **Printer Maintenance**.
- 5 Vyberte **Panel Language** ze seznamu na levé straně stránky.
Objeví se stránka **Panel Language**.
- 6 Vyberte požadovaný jazyk z **Panel Language** a pak klikněte na **Apply New Settings**.


Nastavení funkce časovače úspory energie

Pro tiskárnu můžete nastavit časovač úspory energie. Pokud tiskárna není určitou dobu používána, přejde do režimu úspory energie.






POZNÁMKA: Je-li volba Panel Lock Control nastavena na Enable, musíte zadat čtyřmístné heslo, abyste se dostali do menu Admin Settings.

Nastavení časovače úspory energie:

- 1 Stiskněte tlačítko  (**Information**).
- 2 Klikněte na kartu Tools a pak klikněte na Admin Settings.
- 3 Klikněte na System Settings.
- 4 Klikněte na General.
- 5 Klikněte na Power Saver Timer.
- 6 Klikněte na Sleep nebo Deep Sleep.
- 7 Klikněte na - nebo +, popř. použijte numerickou klávesnici a zadejte požadovanou hodnotu.
Můžete nastavit 1 až 60 minut pro režim Sleep nebo 1 až 60 minut pro režim Deep Sleep.
- 8 Klikněte na OK.



O funkci současných úloh

Tato funkce umožňuje spustit současnou úlohu, zatímco běží faxová úloha. To se provádí dočasným zobrazením obrazovky **Home** a přepnutím na jinou funkci, která může běžet současně, například kopírování nebo skenování.

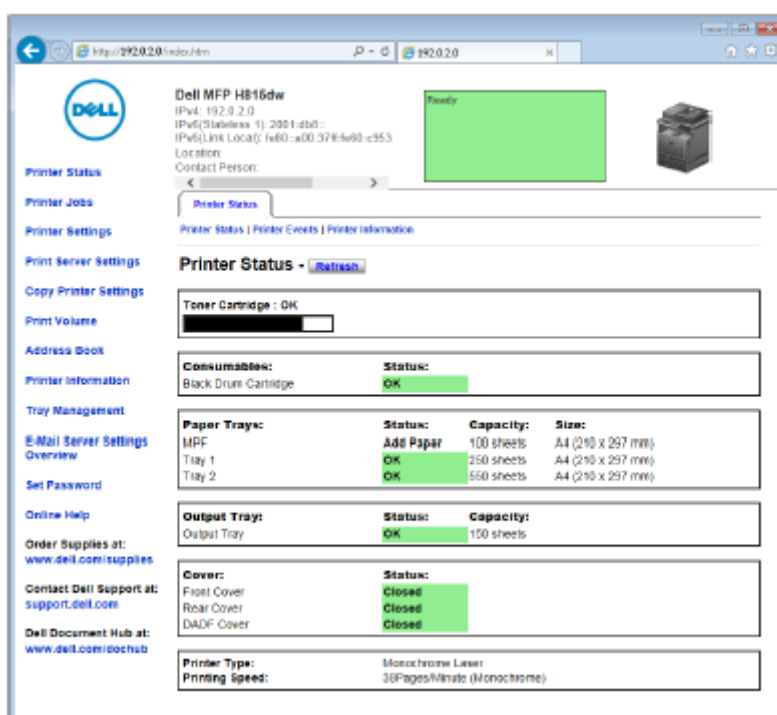
- 1 Zatímco tiskárna odesílá nebo přijímá fax, stiskněte tlačítko  (**Home**).
- 2 Klikněte na  → Copy nebo na  → Scan.
- 3 Po nastavení kopírování nebo skenování klikněte na OK.
Podrobnosti o kopírování nebo skenování viz „Kopírování“ nebo „Skenování“.

Dell™ Printer Configuration Web Tool

Přehled

-  **POZNÁMKA:** Tento webový nástroj je k dispozici, pouze když je tiskárna připojena k síti s použitím kabelu Ethernet nebo vestavěné bezdrátové síťové funkce.
-  **POZNÁMKA:** Obrázky používané v tomto návodu znázorňují cloudovou multifunkční tiskárnu Dell | H815dw, pokud není uvedeno jinak.

Jednou z možností **Dell Printer Configuration Web Tool** je funkce E-Mail Alert Setup, která odesílá vám nebo hlavnímu operátorovi e-mail, když tiskárna potřebuje materiál nebo zásah obsluhy.



Chcete-li vyplnit zprávy o inventáři tiskáren, vyžadující čísla štítků všech tiskáren na pracovišti, použijte funkci **Printer Information** v nástroji **Dell Printer Configuration Web Tool**. Zadejte IP adresu každé tiskárny na síti, aby se zobrazilo číslo štítku.

Funkce nástroje **Dell Printer Configuration Web Tool** rovněž umožňuje měnit nastavení tiskárny a vést záznamy o trendech tisku. Jste-li správcem sítě, můžete s použitím webového prohlížeče kopírovat nastavení tiskárny do jedné nebo všech tiskáren na síti.

Instalace nástroje Dell Printer Configuration Web Tool

Nezapomeňte ve webovém prohlížeči aktivovat JavaScript předtím, než začnete používat **Dell Printer Configuration Web Tool**.

Postupujte podle níže uvedených pokynů a zkonfigurujte nastavení prostředí svého webového prohlížeče a ovládací panel předtím, než začnete používat **Dell Printer Configuration Web Tool**.



POZNÁMKA: Stránky nástroje **Dell Printer Configuration Web Tool** se mohou zobrazit nečitelné, pokud byly zkonfigurovány v jazyce odlišném od jazyka vašeho webového prohlížeče.

Instalace z webového prohlížeče

Pro Internet Explorer®

Nastavení jazyka displeje

- 1 Zvolte **Internet Options** z **Tools** na panelu menu.
- 2 Zvolte **Languages** v záložce **General**.
- 3 Zadejte jazyk displeje v pořadí preference v seznamu **Language**.

Například:

- **Italian (Italy) [it-IT]**
- **Spanish (Traditional Sort) [es-ES tradnl]**
- **German (Germany) [de-DE]**
- **French (France) [fr-FR]**
- **English (United States) [en-US]**
- **Danish [da-DK]**
- **Dutch (Netherlands) [nl-NL]**
- **Norwegian (Bokmal) [no]**
- **Swedish [sv-SE]**

Nastavení IP adresy tiskárny na Non-Proxy

- 1 Zvolte **Internet Options** z menu **Tools**.
- 2 Klikněte na **LAN Settings** pod **Local Area Network (LAN) Settings** na kartě **Connections**.
- 3 Proveďte některý z následujících úkonů:
 - Zrušte zaškrtnutí pole **Use a proxy server for your LAN** pod **Proxy server**.
 - Klikněte na **Advanced** a zadejte IP adresu tiskárny v poli **Do not use proxy server for addresses beginning with** pod **Exceptions**.

Instalace z ovládacího panelu

Nástroj **Dell Printer Configuration Web Tool** můžete spustit, pouze když je volba na ovládacím panelu nastavena na **Enable**.

Pokud nemůžete spustit **Dell Printer Configuration Web Tool**, ověřte nastavení na ovládacím panelu. Další informace viz „Pochopení menu tiskárny“.

Spuštění nástroje Dell Printer Configuration Web Tool

Chcete-li spustit **Dell Printer Configuration Web Tool**, zadejte IP adresu tiskárny ve svém webovém prohlížeči.



Pokud IP adresu tiskárny neznáte, vytiskněte si zprávu o systémových nastaveních nebo vyvolejte stránku nastavení TCP/IP, kde je IP adresa uvedena. Podrobnosti o tom, jak najít IP adresu tiskárny, viz „Ověření IP nastavení“.

Přehled položek menu

Nástroj **Dell Printer Configuration Web Tool** se skládá z následujících menu:

- Printer Status
- Printer Jobs
- Printer Settings
- Print Server Settings
- Copy Printer Settings
- Print Volume
- Address Book
- Printer Information
- Tray Management
- E-Mail Server Settings Overview
- Set Password
- Online Help
- Order Supplies at:
- Contact Dell Support at:
- Dell Document Hub at: *¹

*¹ Tato položka je k dispozici jen na cloudové multifunkční tiskárně Dell | H815dw.

Printer Status

Menu **Printer Status** se používá k získání okamžité zpětné vazby o stavu materiálů tiskárny. Když dochází toner v cartridge, klikněte na odkaz objednávky materiálů na první obrazovce a objednejte si novou cartridge s tonerem.

Printer Jobs

Menu **Printer Jobs** se používá k získání informací na stránce **Job List** a na stránce **Completed Jobs**.

Tyto stránky obsahují podrobnosti o stavu ohledně každého protokolu nebo úlohy.

Printer Settings

Menu **Printer Settings** se používá pro změny nastavení tiskárny a pro dálkové zobrazení nastavení na ovládacím panelu.

Print Server Settings

Menu **Print Server Settings** se používá pro změny typu rozhraní tiskárny a podmínek nezbytných pro komunikaci.

Copy Printer Settings

Menu **Copy Printer Settings** se používá pro kopírování nastavení tiskárny do jiné tiskárny nebo tiskáren na síti po zadání IP adresy každé tiskárny.



POZNÁMKA: Abyste mohli používat tuto funkci, musíte se přihlásit jako správce.

Print Volume

Menu **Print Volume** se používá pro kontrolu historie tisku, např. spotřeby papíru nebo typů tištěných úloh.

Address Book

Menu **Address Book** se používá k zobrazování nebo úpravám e-mailových adres, adres serverů a faxových čísel zadaných v adresáři nebo k zapisování nových záznamů.



POZNÁMKA: Abyste mohli používat tuto funkci, musíte se přihlásit jako správce.

Printer Information

Menu **Printer Information** se používá k získání informací o servisních telefonních hovorech, zprávách o inventáři nebo aktuálním stavu paměti a úrovních kódů motorů.

Tray Management

Menu **Tray Management** se používá k získávání informací o typu a velikosti papíru pro každý zásobník.

E-Mail Server Settings Overview

Menu **E-Mail Server Settings Overview** se používá ke konfigurování nastavení **E-Mail Server** pro funkce skenování do e-mailu, e-mailové výstrahy a přeposílání faxů na e-mailové adresy. E-mailem je možné rovněž přijímat zprávy o historii úloh, statistické zprávy o úlohách a zprávy o objemu tisku. Chcete-li přijímat výstrahy nebo zprávy, zadejte svou e-mailovou adresu nebo e-mailovou adresu hlavního operátora v menu **E-Mail Server**.

Set Password

Menu **Set Password** se používá k blokování nástroje **Dell Printer Configuration Web Tool** heslem, aby ostatní uživatelé nemohli omylem změnit nastavení tiskárny, která jste zvolili.



POZNÁMKA: Abyste mohli používat tuto funkci, musíte se přihlásit jako správce.

Online Help

Klikněte na **Online Help** a navštivte webovou stránku Dell Support.

Order Supplies at:

www.dell.com/supplies

Contact Dell Support at:

support.dell.com

Dell Document Hub at:

www.dell.com/dochub

Formát zobrazení stránky

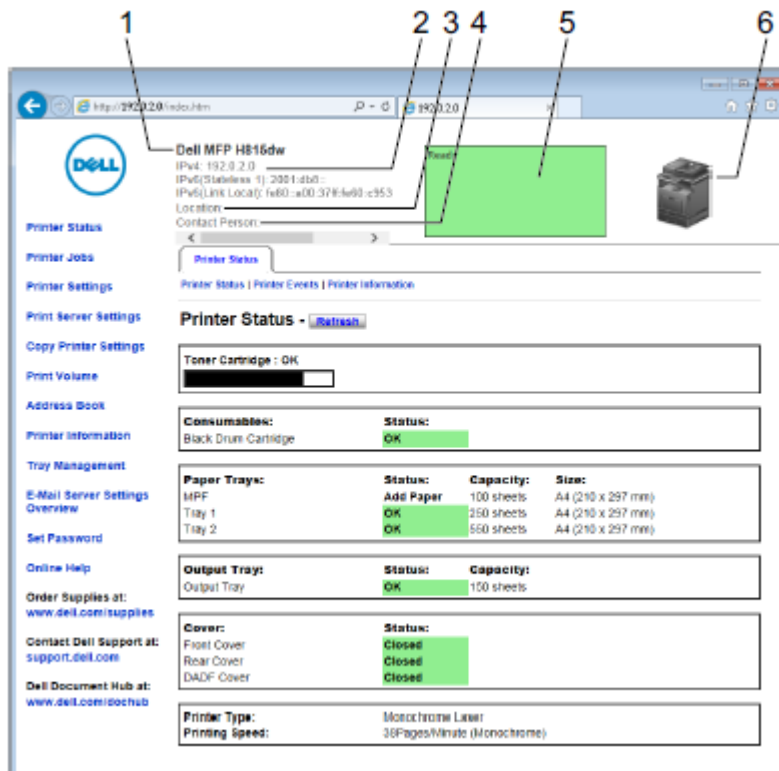
Uspořádání stránky je rozděleno do tří sekcí uvedených níže:

- Horní rám
- Levý rám
- Pravý rám

Horní rám

Horní rám je umístěn na začátku každé stránky. Když je aktivován nástroj **Dell Printer Configuration Web Tool**, zobrazí se v horním rámu na každé stránce aktuální stav a specifikace tiskárny.

V horním rámu jsou zobrazeny následující položky.

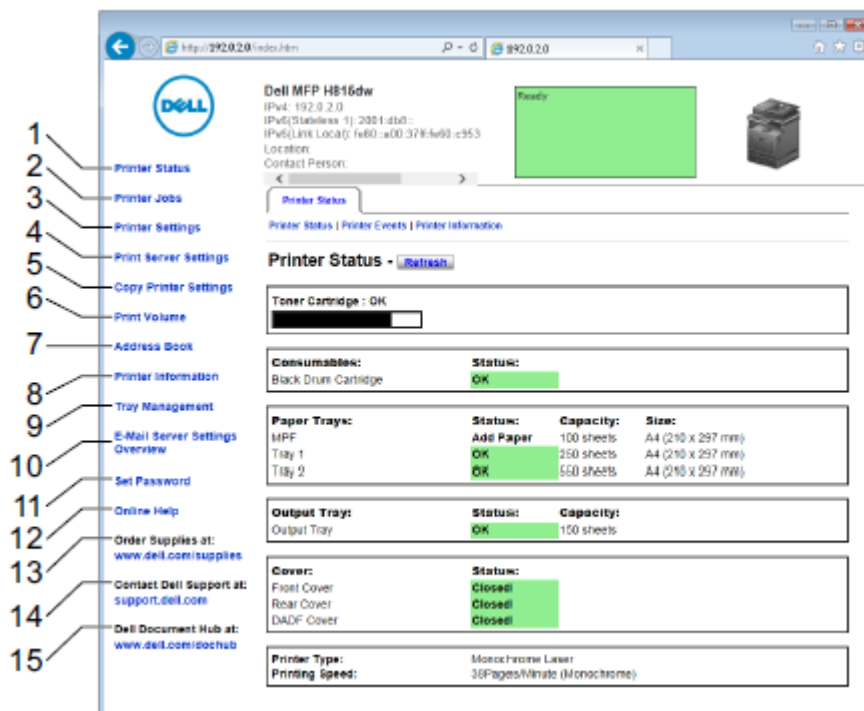


| | | |
|---|-----------------------|--|
| 1 | Product Name | Zobrazuje název výrobku tiskárny. |
| 2 | IPv4 IPv6 | Zobrazuje IP adresu tiskárny. |
| 3 | Location | Zobrazuje umístění tiskárny. Umístění je možno změnit v sekci Basic Information na stránce Print Server Settings . |
| 4 | Contact Person | Zobrazuje jméno správce tiskárny. Jméno je možno změnit v sekci Basic Information na stránce Print Server Settings . |
| 5 | Event Panel | Zobrazuje indikátor pro stav tiskárny. |
| 6 | Machine image | Zobrazuje bitmapový obraz tiskárny. Menu Printer Status se objevuje v pravém rámu, když kliknete na obraz. |

Levý rám

Levý rám je umístěn na levé straně každé stránky. Názvy menu zobrazené v levém rámu jsou propojené s odpovídajícími menu a stránkami. Na požadovanou stránku můžete přejít kliknutím na její znaky.

V levém rámu jsou zobrazeny následující menu.



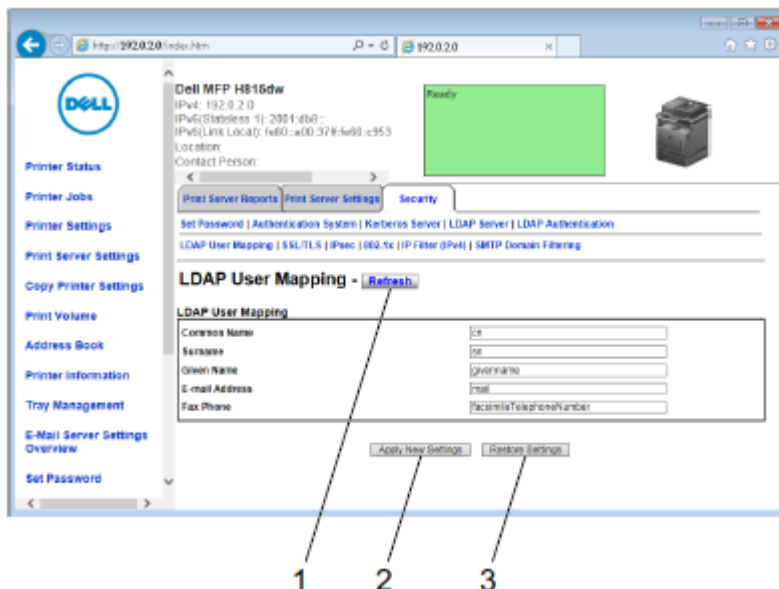
| | | |
|----|--|---|
| 1 | Printer Status | Odkazuje na menu Printer Status . |
| 2 | Printer Jobs | Odkazuje na menu Printer Jobs . |
| 3 | Printer Settings | Odkazuje na menu Printer Settings Report . |
| 4 | Print Server Settings | Odkazuje na menu Print Server Reports . |
| 5 | Copy Printer Settings | Odkazuje na menu Copy Printer Settings . |
| 6 | Print Volume | Odkazuje na menu Print Volume . |
| 7 | Address Book | Odkazuje na menu E-Mail Address . |
| 8 | Printer Information | Odkazuje na menu Printer Status . |
| 9 | Tray Management | Odkazuje na menu Tray Management . |
| 10 | E-Mail Server Settings Overview | Odkazuje na menu Print Server Settings . |
| 11 | Set Password | Odkazuje na menu Security . |
| 12 | Online Help | Odkazuje na webovou stránku Dell Support. |
| 13 | Order Supplies at: | Odkazuje na webovou stránku Dell. |
| 14 | Contact Dell Support at: | Odkazuje na webovou stránku Dell Support. |
| 15 | Dell Document Hub at: ^{*1} | Připojuje k webové stránce Dell Document Hub. |

^{*1} Tato položka je k dispozici jen na cloudové multifunkční tiskárně Dell | H815dw.

Pravý rám

Pravý rám je umístěn na pravé straně každé stránky. Obsah pravého rámu odpovídá menu, které jste vybrali v rámu levém. Podrobnosti o položkách zobrazených v pravém rámu viz „Detaily položek menu“.

Tlačítka v pravém rámu



| | | |
|---|------------------------------------|--|
| 1 | Tlačítko Refresh | Přijímá aktuální konfiguraci tiskárny a zobrazuje nejnovější informace v pravém rámu. |
| 2 | Tlačítko Apply New Settings | Odesílá nová nastavení provedená v nástroji Dell Printer Configuration Web Tool do tiskárny. Nová nastavení nahrazují stará nastavení tiskárny. |
| 3 | Tlačítko Restore Settings | Obnovuje stará nastavení, která existovala předtím, než byly provedeny změny. Nová nastavení nejsou odeslána do tiskárny. |

Změna nastavení položek menu

Některá menu umožňují měnit nastavení tiskárny pomocí nástroje **Dell Printer Configuration Web Tool**. Když tato menu vyvoláte, objeví se na obrazovce autentizační okno. Napište uživatelské jméno a heslo správce tiskárny podle pokynů zobrazených v dialogovém okně.

Standardní uživatelské jméno je **admin**, a standardní heslo zůstává prázdné (NULL). Můžete pouze změnit heslo na stránce **Set Password** v menu **Security**. Uživatelské jméno změnit nelze. Další informace viz „Nastavení hesla“.

Detaily položek menu

| | | |
|------------------|------------------|-----------------------|
| "Printer Status" | "Printer Status" | "Printer Status" |
| | | "Printer Events" |
| | | "Printer Information" |
| "Printer Jobs" | "Printer Jobs" | "Job List" |
| | | "Completed Jobs" |

| | | |
|--------------------|---------------------------------|---|
| "Printer Settings" | "Printer Settings Report" | "Menu Settings" |
| | | "Reports" |
| | "Printer Settings" | "System Settings" |
| | | "Network Settings" |
| | | "USB Settings" |
| | | "PCL Settings" |
| | | "PS Settings" |
| | | "PDF Settings" |
| | | "Secure Settings" |
| | | "Copy Defaults" |
| | | "Copy Settings" |
| | | "Fax Defaults" |
| | | "Fax Settings" |
| | | "Scan Defaults" |
| | | "Direct Print Defaults/USB Direct Print Defaults" |
| | | "MIFARE Customized Card"* ¹ |
| | | "Printer Maintenance" |
| | "Adjust Transfer Unit" | |
| | "Adjust Fusing Unit" | |
| | "Adjust Density" | |
| | "Chart" | |
| | "Clean Developer" | |
| | "Clean Transfer Unit" | |
| | "Reset Defaults" | |
| | "Initialize PrintMeter" | |
| | "Storage"* ² | |
| | "Non-Dell Toner" | |
| | "Adjust Altitude" | |
| | "Decrease Electrostatic Memory" | |
| | "Decrease Ghosting" | |
| | "Clock Settings" | |
| | "Web Link Customization" | |

| | | | | |
|-------------------------|-------------------------|--------------------------------|---|-------------------------|
| "Print Server Settings" | "Print Server Reports" | "Print Server Setup Page" | | |
| | | "E-Mail Server Setup Page" | | |
| | "Print Server Settings" | | "Basic Information" | |
| | | | "Port Settings" | |
| | | | "TCP/IP" | |
| | | | "SMB" | |
| | | | "E-Mail Server" | |
| | | | "Bonjour (mDNS)" | |
| | | | "SNMP" | |
| | | | "Scan to Network Folder" | |
| | | | "SNTP" | |
| | | | "AirPrint" | |
| | | | "Mopria" | |
| | | | "Google Cloud Print" | |
| | | | "Dell Document Hub"* ¹ | |
| | | | "Proxy Server" | |
| | | | "Wi-Fi"* ¹ , * ³ | |
| | | | "Wi-Fi Direct"* ¹ , * ³ | |
| | | | "Reset Print Server" | |
| | | "Security" | | "Set Password" |
| | | | | "Authentication System" |
| | "Kerberos Server" | | | |
| | "LDAP Server" | | | |
| | "LDAP Authentication" | | | |
| | "LDAP User Mapping" | | | |
| | "SSL/TLS" | | | |
| | "IPsec" | | | |
| | "802.1x"* ⁴ | | | |
| | "IP Filter (IPv4)" | | | |
| | "SMTP Domain Filtering" | | | |
| "Copy Printer Settings" | "Copy Printer Settings" | "Copy Printer Settings" | | |
| | | "Copy Printer Settings Report" | | |
| "Print Volume" | "Print Volume" | "Print Volume" | | |
| | | "Dell AccessControl" | | |
| "Address Book" | "E-Mail Address" | "E-Mail Address" | | |
| | | "E-Mail Group" | | |
| | | "Default Setup" | | |
| | "Server Address" | "Server Address" | | |
| | "Phone Book" | | "FAX Speed Dial" | |
| | | "FAX Group" | | |
| "Tray Management" | "Tray Management" | | | |

-
- *1 Tato položka je k dispozici jen na cloudové multifunkční tiskárně Dell | H815dw.
 - *2 Tato položka je k dispozici, pouze když je aktivována volba **RAM Disk**.
 - *3 Tato položka je k dispozici, pouze když je tiskárna připojena s použitím bezdrátové sítě.
 - *4 Tato položka je k dispozici, pouze když je tiskárna připojena s použitím kabelu Ethernet.
-

Printer Status

Menu **Printer Status** se používá pro kontroly stavu spotřebních materiálů, hardwaru a specifikací tiskárny. V menu **Printer Status** se zobrazují následující stránky.

Printer Status

Účel:

Pro kontrolu stavu spotřebních materiálů, zásobníků a krytů.

Hodnoty:

| | | |
|------------------------|---------------------|---|
| Toner Cartridge | OK | Udává, že je k dispozici dostatečné množství toneru pro použití. |
| | Replace Soon | Udává, že je třeba brzy vyměnit toner. |
| | Replace Now | Udává, že je třeba okamžitě vyměnit toner. |
| Consumables | Status | OK Udává, že je stav válcové cartridge v pořádku pro použití. |
| | | Replace Soon Udává, že je třeba brzy vyměnit válcovou cartridge. |
| | | Replace Now Udává, že je třeba hned vyměnit válcovou cartridge. |
| Paper Trays | Status | OK Udává, že je v zásobníku papír, ale množství je neznámé. |
| | | Add Paper Udává, že zásobníku není žádný papír. |
| | Capacity | Zobrazuje maximální kapacitu zásobníku papíru. |
| | Size | Zobrazuje velikost papíru v zásobníku. |
| Output Tray | Status | OK Udává, že je zásobník k dispozici. |
| | Capacity | Zobrazuje maximální kapacitu zásobníku papíru. |
| Cover | Status | Closed Udává, že je kryt zavřený. |
| | | Open Udává, že je kryt otevřený. |
| Printer Type | | Zobrazuje typ tiskárny. Normálně je zobrazeno Laser . |
| Printing Speed | | Zobrazuje rychlost tisku. |

Printer Events

Účel:

Pro kontrolu detailů všech výstrah nebo indikací chyb zobrazených na stránce **Printer Events**, když dojde k některé z chyb, např. *Out of Paper* nebo *Cover is Open*.

Hodnoty:

| | |
|-----------------|--------------------------------------|
| Location | Zobrazuje místo, kde došlo k závadě. |
| Details | Zobrazuje detaily závady. |

Printer Information

Účel:

Pro ověření detailů tiskárny, např. konfigurace hardwaru a verze softwaru. Tuto stránku lze zobrazit také kliknutím na **Printer Information** v levém rámu.

Hodnoty:

| | | |
|--------------------------------|---------------------------------------|----------------------------------|
| Dell Service Tag Number | Číslo servisního štítku Dell | |
| Express Service Code | Zobrazuje expresní servisní kód Dell. | |
| Asset Tag Number | Zobrazuje číslo štítku tiskárny. | |
| Printer Serial Number | Zobrazuje sériové číslo tiskárny. | |
| Memory Capacity | Zobrazuje kapacitu paměti. | |
| Processor Speed | Zobrazuje rychlost zpracování. | |
| Printer Revision Levels | Firmware Version | Zobrazuje datum (úroveň) revize. |

Printer Jobs

Menu Printer Jobs obsahuje informace o stránkách Job List a Completed Jobs. Tyto stránky obsahují podrobnosti o stavu ohledně každého protokolu nebo úlohy.

Job List

Účel:

Potvrzení úloh, které se zpracovávají. Kliknutím na **Refresh** můžete aktualizovat obrazovku.

Hodnoty:

| | |
|---------------------------|---|
| ID | Zobrazuje ID úlohy. |
| Job Name | Zobrazuje název souboru zpracovávané úlohy. |
| Owner | Zobrazuje jméno vlastníka úlohy. |
| Host Name | Zobrazuje název hostitelského počítače. |
| Job Status | Zobrazuje stav zpracovávané úlohy. |
| Job Type | Zobrazuje typ úlohy. |
| Host I/F | Zobrazuje stav hostitelského rozhraní. |
| Job Submitted Time | Zobrazuje datum, kdy byla úloha odeslána. |

Completed Jobs

Účel:

Pro kontrolu dokončených úloh. Zobrazuje se nejvýše 20 posledních úloh. Kliknutím na **Refresh** můžete aktualizovat obrazovku.

Hodnoty:

| | |
|---------------------------|---|
| ID | Zobrazuje ID úlohy. |
| Job Name | Zobrazuje název souboru dokončené úlohy. |
| Owner | Zobrazuje jméno vlastníka úlohy. |
| Host Name | Zobrazuje název hostitelského počítače. |
| Output Result | Zobrazuje stav dokončené úlohy. |
| Job Type | Zobrazuje typ úlohy. |
| Impression Number | Zobrazuje celkový počet stránek úlohy. |
| No. of Sheets | Zobrazuje celkový počet listů úlohy. |
| Host I/F | Zobrazuje stav hostitelského rozhraní. |
| Job Submitted Time | Zobrazuje datum, kdy byla úloha odeslána. |

Printer Settings

Menu **Printer Settings** se používá k zobrazení karet **Printer Settings Report**, **Printer Settings** a **Printer Maintenance** a ke konfigurování nastavení tiskárny.

Následující stránky záložek se zobrazují v pravém rámu nahoře.

Printer Settings Report

Karta **Printer Settings Report** obsahuje stránky **Menu Settings** a **Reports**.

Menu Settings

Stránka **Menu Settings** se používá k zobrazení aktuálních nastavení menu tiskárny.

Reports

Účel:

Pro tisk různých typů zpráv a seznamů.

Hodnoty:

| | |
|-------------------------|--|
| System Settings | Kliknutím na Start můžete vytisknout zprávu o nastaveních systému. |
| Panel Settings | Kliknutím na Start můžete vytisknout zprávu o nastavení panelu. |
| PCL Fonts List | Kliknutím na Start můžete vytisknout seznam fontů PCL (Hewlett-Packard Printer Control Language). |
| PCL Macros List | Kliknutím na Start můžete vytisknout seznam maker PCL. |
| PS Fonts List | Kliknutím na Start můžete vytisknout seznam fontů PS. |
| PDF Fonts List | Kliknutím na Start můžete vytisknout seznam fontů PDF. |
| Job History | Kliknutím na Start můžete vytisknout zprávu o historii úloh. |
| Error History | Kliknutím na Start můžete vytisknout zprávu o historii chyb. |
| Print Meter | Kliknutím na Start můžete vytisknout zprávu o počítadle tisku. |
| Demo Page | Kliknutím na Start můžete vytisknout demo stránku. |
| Protocol Monitor | Kliknutím na Start můžete vytisknout zprávu monitoru protokolu. |

| | |
|---|---|
| Speed Dial | Kliknutím na Start můžete vytisknout zprávu o rychlých volbách. |
| Address Book | Kliknutím na Start můžete vytisknout seznam adresáře. |
| Server Address | Kliknutím na Start můžete vytisknout seznam adres serverů. |
| Fax Activity | Kliknutím na Start můžete vytisknout zprávu o aktivitách faxu. |
| Fax Pending | Kliknutím na Start můžete vytisknout seznam nevyřízených faxů. |
| Stored Documents ^{*1} | Kliknutím na Start můžete vytisknout seznam uložených dokumentů. |
| ^{*1} Tato položka je k dispozici, pouze když je aktivována volba RAM Disk . | |

Printer Settings

Karta **Printer Settings** obsahuje stránky **System Settings, Network Settings, USB Settings, PCL Settings, PS Settings, PDF Settings, Secure Settings, Copy Defaults, Copy Settings, Fax Defaults, Fax Settings, Scan Defaults, Direct Print Defaults/USB Direct Print Defaults** ^{*1} a **MIFARE Customized Card**.

^{*1} Direct Print na cloudové multifunkční tiskárně Dell | H815dw; USB Direct Print na multifunkční tiskárně Dell Smart | S2815dn

System Settings

Účel:

Pro konfiguraci základních nastavení tiskárny.

Hodnoty:

| | |
|--------------------------------------|--|
| Power Saver Time - Sleep | Nastavuje čas, který potřebuje tiskárna k přechodu do režimu Sleep poté, co dokončí úlohu. |
| Power Saver Time - Deep Sleep | Nastavuje čas, který potřebuje tiskárna k přechodu do režimu Deep Sleep poté, co přešla do režimu Sleep. |
| mm / inch | Nastavuje jednotku měření používanou na dotykovém panelu, buď mm, nebo palce. |
| Screen Brightness | Nastavuje úroveň jasu na obrazovce dotykového panelu. |
| Control Panel Tone | Nastavuje hlasitost tónu, který je vydán, když je vstup ovládacího panelu správný, nebo tento tón deaktivuje. |
| Invalid Key Tone | Nastavuje hlasitost tónu, který je vydán, když je vstup ovládacího panelu nesprávný, nebo tento tón deaktivuje. |
| Machine Ready Tone | Nastavuje hlasitost tónu, který je vydán, když je tiskárna připravená, nebo tento tón deaktivuje. |
| Copy Completed Tone | Nastavuje hlasitost tónu, který je vydán, když je kopírovací úloha hotová, nebo tento tón deaktivuje. |
| Job Completed Tone | Nastavuje hlasitost tónu, který je vydán, když je jiná než kopírovací úloha hotová, nebo tento tón deaktivuje. |
| Fault Tone | Nastavuje hlasitost tónu, který je vydán, když úloha skončí abnormálně, nebo tento tón deaktivuje. |
| Alert Tone | Nastavuje hlasitost tónu, který je vydán, když se vyskytne problém, nebo tento tón deaktivuje. |
| Out of Paper Tone | Nastavuje hlasitost tónu, který je vydán, když v tiskárně dojde papír, nebo tento tón deaktivuje. |
| Low Toner Alert Tone | Nastavuje hlasitost tónu, který je vydán, když začne docházet toner, nebo tento tón deaktivuje. |
| Auto Clear Alert Tone | Nastavuje hlasitost tónu, který je vydán 5 sekund předtím, než tiskárna provede automatické vymazání, nebo tento tón deaktivuje. |

| | |
|---|--|
| NFC Authentication Tone^{*1} | Nastavuje hlasitost tónu, který je vydán, když je karta NFC přiložena ke čtečce NFC pro autentizaci, nebo tento tón deaktivuje. |
| All Tones | Nastavuje hlasitost všech výstražných tónů, nebo všechny tóny deaktivuje. |
| Low Toner Alert Message | Upozorňuje, že začíná docházet toner. |
| OffHook Wake Up | Nastavuje, jestli má při zvednutí sluchátka externího telefonu dojít k aktivaci z režimu Sleep nebo Deep Sleep. |
| Auto Log Print | Udává, jestli má být po každých 20 úlohách vytištěna historie úloh. |
| RAM Disk | Nastavuje, jestli je přidělena paměť RAM systému souborů pro funkce Secure Print, Proof Print, Private Mail Box Print a Public Mail Box Print. |
| Panel Language | Používá se k nastavení jazyka na dotykovém panelu. |
| Max E-mail Size | Nastavuje maximální velikost e-mailu, kterou lze odeslat. Dostupný rozsah je od 50 do 16 384 (kB) (standardní: 2048). |
| Auto Reset | Nastavuje množství času předtím, než tiskárna automaticky vrátí svá nastavení na standardní hodnoty, pokud nebude provedeno žádné další nastavení. |
| Fault Time-out | Nastavuje množství času, kdy tiskárna čeká, než zruší úlohu, která se abnormálně zastavila. |
| Default Paper Size | Nastavuje standardní velikost tiskového papíru. |
| Print ID | Nastavuje, jestli se vytiskne ID uživatele na výstupní papír. |
| Print Text | Nastavuje, jestli tiskárna vytiskne data PDL (která nejsou tiskárnou podporována) jako text, když je obdrží. |
| Banner Sheet Insert Position | Nastavuje, jestli bude do výstupu vložen list banneru. |
| Banner Sheet Specify Tray | Nastavuje zásobník, z kterého bude podán list banneru. |
| Substitute Tray | Nastavuje, jestli má být použit papír jiné velikosti, když papír naložený ve specifikovaném zásobníku neodpovídá nastavení velikosti papíru pro aktuální úlohu. |
| Letterhead 2 Sided | Nastavuje, jestli budou se bude tisknout na obě strany hlavičkového papíru. |
| A4< >Letter Switch | Nastavuje, jestli budou úlohy velikosti A4 vytištěny na papír velikosti Letter, pokud papír A4 nebude k dispozici v zásobnících papíru, a obráceně (úloha velikosti Letter na papír velikosti A4). |
| A5<>Statement Switch | Nastavuje, jestli budou úlohy velikosti A5 vytištěny na papír velikosti Statement, pokud papír A5 nebude k dispozici v zásobnících papíru, a obráceně (úloha velikosti Statement na papír velikosti A5). |
| Report 2 Sided Print | Nastavuje, jestli se budou zprávy tisknout na obě strany listu papíru. |
| Use Another Tray | Nastavuje, jestli se zobrazí hlášení požadující volbu jiného zásobníku, když v zásobníku papíru nebude k dispozici předepsaný papír. |
| Envelope Mode Mismatch | Nastavuje, jestli se zobrazí okno výstrahy, když bude tisková úloha spuštěna bez nastavení do režimu obálky. |
| Resume Printing After Jam Recovery | Nastavuje, jestli má být po obnovení provozu při zaseknutí znovu vytištěna nebo vymazána zaseknutá úloha. |
| Tap To Print^{*1} | Stanovuje, jestli má být tiskárna přidána k mobilnímu zařízení, např. k tabletu nebo smartphonu, kliknutím na zařízení v (NFC) tiskárny. |

^{*1} Tato položka je k dispozici jen na cloudové multifunkční tiskárně Dell | H815dw.

Network Settings

Účel:

K zadání PostScript 3 kompatibilního komunikačního protokolu pro tuto tiskárnu.

Hodnoty:

| | |
|-----------------------|---|
| PS Data Format | Nastavuje PostScript 3 kompatibilní komunikační protokol. |
|-----------------------|---|

USB Settings

Účel:

Pro změny nastavení USB na tiskárně.

Hodnoty:

| | |
|-----------------------|--|
| USB Port | Aktivuje rozhraní USB na tiskárně. |
| PS Data Format | Nastavuje PostScript 3 kompatibilní komunikační protokol. |
| Job Time-out | Nastavuje množství času, kdy tiskárna čeká, až dorazí data z počítače. |

PCL Settings

Účel:

Pro změny nastavení PCL.

Hodnoty:

| | |
|------------------------------|---|
| Paper Tray | Nastavuje vstupní zásobník papíru. |
| Paper Size | Nastavuje velikost papíru. |
| Custom Paper Size - Y | Nastavuje délku papíru individuální velikosti. Dostupný rozsah je od 127 mm (5,0 palce) do 355 mm (14,0 palce). |
| Custom Paper Size - X | Nastavuje šířku papíru individuální velikosti. Dostupný rozsah je od 77 mm (3,0 palce) do 215 mm (8,5 palce). |
| Orientation | Nastavuje, jak bude na stránce orientován text a grafika. |
| 2 Sided Print | Nastavuje oboustranný tisk jako standardní režim pro všechny tiskové úlohy. |
| Font | Nastavuje font ze seznamu registrovaných fontů. |
| Symbol Set | Nastavuje sadu symbolů pro specifikovaný font. |
| Font Size | Nastavuje velikost fontu pro typografické fonty s měřítkem. |
| Font Pitch | Nastavuje rozteč fontu pro fonty se stejnou roztečí písmen s měřítkem. |
| Form Line | Nastavuje počet řádků na stránce. |
| Quantity | Nastavuje počet kopií k tisku. |
| Image Enhance | Nastavuje, jestli má být aktivována funkce Image Enhancement. |
| Hex Dump | Nastavuje, zda je zapotřebí pomoc při lokalizaci zdroje problému tiskové úlohy. Je-li zvolena funkce Hex Dump, tisknou se všechna data zaslaná do tiskárny v hexadecimálním a znakovém formátu. Řídící kódy se neprovádějí. |
| Draft Mode | Nastavuje, jestli se má tisknout v režimu návrhu. |
| Line Termination | Nastavuje, jak zpracovat konce řádků. |
| Ignore Form Feed | Nastavuje, jestli mají být ignorovány prázdné stránky, které obsahují pouze řídicí kódy Form Feed. |
| A4 Wide | Nastavuje, zda má být provedeno zvětšení na šířku tisknutelné plochy. |
| Barcode Mode | Nastavuje, zda má být režim čárového kódu, který je vhodný pro tisk čárových kódů. |

PS Settings

Účel:

Pro změny nastavení tiskárny, která platí pouze pro úlohy využívající PostScript 3 kompatibilní emulační jazyk tiskárny.

Hodnoty:

| | |
|--------------------------|--|
| PS Error Report | Nastavuje, jestli se bude tisknout obsah chyb týkajících se PostScript 3 kompatibilního jazyka popisu stránky. |
| PS Job Time-out | Nastavuje dobu provádění jedné PostScript 3 kompatibilní úlohy. |
| Paper Select Mode | Nastavuje způsob výběru zásobníku pro PostScript 3 kompatibilní režim. |

PDF Settings

Účel:

Pro změny nastavení PDF.

Hodnoty:

| | |
|------------------------------|---|
| Quantity | Nastavuje počet kopií. |
| 2 Sided Print | Nastavuje, jestli se bude tisknout na obě strany listu papíru. |
| Print Mode | Nastavuje režim tisku. |
| PDF Password | Nastavuje heslo. |
| Re-enter PDF Password | Potvrzuje nastavené heslo. |
| Collation | Nastavuje, zda seřadit výstup. |
| Output Size | Nastavuje výstupní velikost papíru. |
| Layout | Nastavuje výstupní uspořádání. |
| Detect Job Separator | Nastavuje, zda má být detekován konec úlohy při postupném tisku souborů PDF z USB paměti. |

Secure Settings

Účel funkce Panel Lock:

Pro nastavení omezeného přístupu k nastavením správce Admin Settings s heslem a pro nastavení nebo změny hesla.

Hodnoty:

| | |
|---|--|
| Panel Lock Control ^{*1} | Aktivuje nebo deaktivuje heslovou ochranu pro Admin Settings. |
| New Password | Nastavuje heslo, které je vyžadováno pro přístup k Admin Settings. |
| Re-enter Password | Potvrzuje nastavené heslo. |

^{*1} Některé položky nastavení v sekci Secure Settings se zobrazují, pouze když je příslušná položka nastavení aktivovaná.



POZNÁMKA: Můžete nastavit heslo pro **Dell Printer Configuration Web Tool** ze **Set Password** v **Print Server Settings**.

Functions Control

Účel:

Pro stanovení, jestli blokovat funkce kopírování, skenování, faxování a tisku heslem, a pro nastavení nebo změny hesla.

Hodnoty:

| | |
|--|---|
| Copy | Nastavuje, jestli bude funkce kopírování blokována heslem. |
| Scan to E-mail | Nastavuje, jestli bude funkce skenování do e-mailu blokována heslem. |
| Fax | Nastavuje, jestli bude funkce faxování blokována heslem. |
| Fax Driver | Nastavuje, jestli má být funkce ovladače faxu aktivována nebo deaktivována. |
| Scan to Network Folder | Nastavuje, jestli bude funkce skenování do síťové složky blokována heslem. |
| Scan to Computer | Nastavuje, jestli bude funkce skenování do počítače blokována heslem. |
| PC Scan | Nastavuje, jestli bude funkce PC Scan blokována heslem. |
| Skenování do USB: | Nastavuje, jestli bude funkce skenování do USB blokována heslem. |
| USB Direct Print | Nastavuje, jestli bude funkce skenování USB Direct Print blokována heslem. |
| ID Copy | Nastavuje, jestli má být funkce kopírování ID průkazů aktivována nebo deaktivována. |
| USB Services - Show When Inserted | Nastavuje, zda se má objevit obrazovka USB Drive Detected , když je do tiskárny vložena USB paměť. |
| New Password | Nastavuje heslo, které je zapotřebí pro přístup k funkcím kopírování, skenování, faxování a tisku. |
| Re-enter Password | Potvrzuje nastavené heslo. |



POZNÁMKA: Můžete nastavit heslo pro **Dell Printer Configuration Web Tool** ze **Set Password** v **Print Server Settings**.

Secure Receive

Účel:

Umožňuje chránit heslem všechny příchozí faxy. Když je funkce Secure Receive aktivovaná, ukládá tiskárna příchozí faxy a tiskne je po zadání správného hesla na ovládacím panelu.

Hodnoty:

| | |
|---------------------------|--|
| Secure Receive Set | Aktivuje nebo deaktivuje heslovou ochranu pro všechny příchozí faxy. |
| New Password | Nastavuje heslo pro tisk příchozích faxů. |
| Re-enter Password | Potvrzuje nastavené heslo. |



POZNÁMKA: Můžete nastavit heslo pro **Dell Printer Configuration Web Tool** ze **Set Password** v **Print Server Settings**.

Desktop Login



POZNÁMKA: Tato funkce Desktop Login je k dispozici pouze na multifunkční tiskárně Dell Smart | S2815dn.

Účel:

Vybírá metodu autentizace uživatele, lokální nebo dálkovou. Při používání dálkové metody autentizace je pro autentizaci uživatele zapotřebí server LDAP nebo server Kerberos.

Hodnoty:

| | |
|-------------------------------|--|
| Desktop Authentication | Stanovuje metodu autentizace. |
| | Local Authentication* Použití lokální metody autentizace. |
| | Remote Authentication Použití autentizace externím serverem. |
| Authentication System | Kliknutím můžete zobrazit stránku Authentication System a specifikovat nastavení systému autentizace. |
| User Login History | Stanovuje, jestli má být aktivována funkce historie přihlašování uživatelů. |

Edit E-mail From Fields

Účel:

Nastavuje, jestli má být aktivována editace zdroje vysílání, když použijete funkci Scan to Email.

Reconfirm Recipients

Účel:

Nastavuje, jestli je zapotřebí opětovné potvrzení před odesláním faxových nebo skenovacích úloh.

Software Download

Účel:

Nastavuje, jestli bude aktivováno stahování aktualizací firmwaru.

Display of Network Information

Účel:

Nastavuje, jestli se zobrazí informace o síti v poli hlášení obrazovky **Home**.

Login Error

Účel:

Pro stanovení, kolikrát se může správce pokusit přihlásit k **Panel Lock**, **Functions Control** a **Secure Receive**.

NFC Authentication



POZNÁMKA: Funkce NFC Authentication je k dispozici pouze na cloudové multifunkční tiskárně Dell | H815dw.

Účel:

Nastavuje, jestli se má aktivovat autentizace s použitím autentizační karty NFC.

FIPS 140-2 Validation Mode



POZNÁMKA: Tato funkce FIPS 140-2 Validation Mode je k dispozici pouze na multifunkční tiskárně Dell Smart | S2815dn.

Účel:

Pro stanovení, zda používat schválené algoritmy kódování FIPS 140-2 Level-1 pro moduly RSA.



POZNÁMKA: Komunikace používající následující protokoly nebude kódována s použitím schválených algoritmů kódování FIPS 140-2 Level-1, aniž když je aktivována volba FIPS 140-2 Validation Mode. Při aktivované volbě FIPS 140-2 Validation Mode se doporučuje, aby je uživatelé ručně vypnuli:

- SNMP v3
- SMB
- PDF Direct Print



POZNÁMKA: Tato funkce nemusí být pro určité modely k dispozici.

Set Available Time – Copy/Scan/Fax/Print

Účel:

K zadání času na aktivaci zabezpečených nastavení pro funkce kopírování, skenování, faxování a tisku.

Hodnoty:

| | |
|---------------------------|---|
| Set Available Time | Umožňuje nastavit časový interval dostupný pro funkce kopírování, skenování, faxování a tisku. |
| Start Time | Nastavuje počáteční čas dostupného časového intervalu pro funkce kopírování, skenování, faxování a tisku. |
| End Time | Nastavuje koncový čas dostupného časového intervalu pro funkce kopírování, skenování, faxování a tisku. |
| Recurrence | Nastavuje den v týdnu pro opakování nastavení. |

Secure Job Expiration



POZNÁMKA: Funkce Secure Job Expiration je k dispozici, pouze když je aktivována volba **RAM Disk**.

Hodnoty:

| | |
|-------------------------|--|
| Expiration Mode | Umožňuje nastavit datum pro vymazání souborů uložených jako Secure Print na disku RAM. |
| Expiration Time | Nastavuje čas pro vymazání souborů uložených jako Secure Print na disku RAM. |
| Recurrence | Nastavuje časový interval pro opakování nastavení. |
| Weekly Settings | Nastavuje den v týdnu pro opakování nastavení. |
| Monthly Settings | Nastavuje den v měsíci pro opakování nastavení. |

Copy Defaults

Účel:

Pro vytvoření svých vlastních standardních nastavení kopírování.

Hodnoty:

| | |
|------------------------------|--|
| Select Tray | Nastavuje standardní vstupní zásobník. |
| Collation | Nastavuje, jestli bude kopírovací úloha seřazená. |
| Reduce/Enlarge | Nastavuje standardní poměr zmenšení nebo zvětšení. |
| Custom Reduce/Enlarge | Nastavuje individuální poměr zmenšení nebo zvětšení. |
| Original Size | Nastavuje velikost papíru originálu. |
| Original Type | Nastavuje typ originálu. |
| Darken/Lighten | Nastavuje standardní hustotu kopie. |
| Sharpness | Nastavuje standardní úroveň ostrosti. |
| Auto Exposure | Nastavuje, jestli má být potlačeno pozadí originálu, aby se zvýraznil text na kopii. |

Auto Exposure Level Nastavuje úroveň potlačení pozadí.

Copy Settings

Účel:

Pro konfiguraci nastavení kopírování.



POZNÁMKA: Hodnoty označené hvězdičkou (*) jsou standardní nastavení menu od výrobce.

Hodnoty:

| | | |
|----------------------------|--|--|
| 2 Sided Copying | Nastavuje, jestli se bude tisknout na obě strany listu papíru. | |
| Binding of Original | Nastavuje pozici vazby pro oboustranné kopírování. | |
| 2-Up | Off* | Neprovádí tisk vícera stran na stránku. |
| | Auto | Automaticky zmenšuje originální stránky tak, aby se vešly na jeden list papíru. |
| | Manual | Tiskne stránky originálu na jeden list papíru ve velikosti stanovené pro Reduce/Enlarge. |
| Margin Top/Bottom | Nastavuje hodnotu horního a dolního okraje v rozsahu od 0 mm (0,0 palce) do 50 mm (2,0 palce). | |
| Margin Left/Right | Nastavuje hodnotu levého a pravého okraje v rozsahu od 0 mm (0,0 palce) do 50 mm (2,0 palce). | |
| Margin Middle | Nastavuje hodnotu prostředního okraje v rozsahu od 0 mm (0,0 palce) do 50 mm (2,0 palce). | |

Fax Defaults

Účel:

Pro vytvoření svých vlastních standardních nastavení faxování.



POZNÁMKA: Hodnoty označené hvězdičkou (*) jsou standardní nastavení menu od výrobce.

Hodnoty:

| | | |
|----------------------------|--|---|
| Resolution | Standard* | Hodí se pro dokumenty se znaky normální velikosti. |
| | Fine | Hodí se pro dokumenty obsahující malé znaky nebo tenké čáry a pro dokumenty vytištěné na jehličkové tiskárně. |
| | Super Fine | Hodí se pro dokumenty obsahující extrémně jemné detaily. Režim Super Fine se aktivuje, pouze když vzdálený stroj rovněž podporuje rozlišení Super Fine. |
| | Photo | Hodí se pro dokumenty obsahující fotografické obrazy. |
| 2 Sided Scanning | Nastavuje, jestli budou naskenovány obě strany dokumentu. | |
| Binding of Original | Nastavuje pozici vazby pro oboustranné skenování. | |
| Darken/Lighten | Nastavuje standardní hustotu pro faxování světlejších nebo tmavších dokumentů. | |
| Delayed Send | Nastavuje čas spuštění faxového přenosu při odesílání faxů ve stanovený čas. | |

Fax Settings

Účel:

Pro konfiguraci nastavení faxování.



POZNÁMKA: Položky na stránce **Fax Settings** nelze nastavit, pokud ne zadáte kód země pod **Country**.



POZNÁMKA: Hodnoty označené hvězdičkou (*) jsou standardní nastavení menu od výrobce.

Hodnoty:

| | | |
|------------------------------------|---|---|
| Fax Number | Umožňuje zadat faxové číslo tiskárny, které bude vytištěno v hlavičce faxů. | |
| Country | Nastavuje zemi, kde je tiskárna používána. | |
| Fax Header Name | Umožňuje zadat jméno, které bude vytištěno v hlavičce faxů. | |
| Line Type | Nastavuje standardní typ linky: PSTN nebo PBX. | |
| Line Monitor | Nastavuje hlasitost monitoru linky, který slyšitelně monitoruje přenos pomocí interního reproduktoru, dokud není navázáno spojení. | |
| DRPD Pattern | Stanovuje nastavení Distinctive Ring Pattern Detection (DRPD) od Pattern1 do Pattern7 . DRPD je služba poskytovaná některými telefonními společnostmi. | |
| Receive Mode | Telephone | Automatický příjem faxů je vypnutý. Fax můžete přijmout tak, že zvednete sluchátko externího telefonu a navolíte kód dálkového příjmu nebo kliknete na Receive v On Hook a potom na Receive. Podrobnosti o funkci Manual Receive viz „Ruční přijímání faxů v režimu telefonu“. |
| | Fax | Automaticky přijímá faxy. |
| | Telephone/Fax | Když tiskárna přijme příchozí fax, zvoní externí telefon po dobu stanovenou v Auto Receive Tel/Fax , a potom tiskárna automaticky přijme fax. Pokud příchozí hovor není fax, vydá tiskárna z interního reproduktoru zvukový signál indikující, že je hovor telefonní. |
| | Ans Machine/Fax | Tiskárna může sdílet telefonní linku s telefonním záznamníkem. V tomto režimu tiskárna monitoruje faxový signál a přijme volání, pokud detekuje tóny faxu. Je-li telefonní komunikace ve vaší zemi sériová, není tento režim podporován. |
| | DRPD | Abyste mohli používat funkci detekce stylu vyzvánění (DRPD), musí telefonní společnost na vaší telefonní lince zřídit službu Distinctive Ring. Až vám telefonní společnost poskytne samostatné číslo pro faxování s odlišným stylem vyzvánění, zkonfigurujte nastavení faxu tak, aby hlídal tento konkrétní styl vyzvánění. |
| Ring Tone Volume | Nastavuje hlasitost vyzváněcího tónu, který pomocí interního reproduktoru signalizuje, že příchozí hovor je telefonní hovor, když je režim Receive Mode nastavený na Telephone/Fax . | |
| Auto Receive Fax | Nastavuje časový interval, po jehož uplynutí tiskárna po přijetí příchozího hovoru přejde do režimu přijímání faxu. | |
| Auto Receive Tel/Fax | Nastavuje časový interval, po jehož uplynutí tiskárna po přijetí příchozího hovoru externím telefonem přejde do režimu přijímání faxu. | |
| Auto Receive Answer/Fax | Nastavuje časový interval, po jehož uplynutí tiskárna po přijetí příchozího hovoru telefonním záznamníkem přejde do režimu přijímání faxu. | |
| Junk Fax Setup | Nastavuje, zda budou odmítnuty nežádoucí faxy a přijímány pouze faxy z čísel registrovaných v telefonním seznamu. | |
| 2 Sided Printing | Nastavuje, jestli se bude tisknout na obě strany listu papíru. | |
| Remote Receive | Nastavuje, jestli mají být přijímány faxy volbou kódu dálkového příjmu na externím telefonu. | |
| Remote Receive Tone | Nastavuje 2místný kód dálkového příjmu, když je Remote Receive nastaveno na On . | |
| Discard Size | Nastavuje, jestli mají být vymazány texty nebo obrazy na dolním okraji stránky faxu, když se celá stránka nevejde na výstupní papír. Volba Auto Reduction automaticky zmenšuje stránku faxu tak, aby se vešla na výstupní papír, a nevyhazuje žádné obrazy nebo text na dolním okraji stránky. | |
| Received Fax Forward | Nastavuje, jestli mají být příchozí faxy přeposílány stanovenému příjemci. | |
| Forwarding Number | Umožňuje zadat faxové číslo příjemce, kterému budou přeposílány příchozí faxy. | |
| Forwarding E-mail Address 1 | Umožňuje zadat e-mailovou adresu, na kterou mají být přeposílány příchozí faxy. | |

| | |
|--|---|
| Forwarding E-mail Address 2 | Umožňuje zadat e-mailovou adresu, na kterou mají být přeposílány příchozí faxy. |
| Forwarding E-mail Address 3 | Umožňuje zadat e-mailovou adresu, na kterou mají být přeposílány příchozí faxy. |
| Forwarding E-mail Address 4 | Umožňuje zadat e-mailovou adresu, na kterou mají být přeposílány příchozí faxy. |
| Forwarding E-mail Address 5 | Umožňuje zadat e-mailovou adresu, na kterou mají být přeposílány příchozí faxy. |
| Server Type | Nastavuje typ serveru. |
| Server Address | Nastavuje adresu serveru registrovanou pod ID serveru. |
| Server Port Number | Nastavuje číslo portu serveru. |
| Login Name | Nastavuje přihlašovací jméno. |
| Login Password | Nastavuje přihlašovací heslo. |
| Re-enter Password | Zadejte znovu heslo, abyste ho potvrdili. |
| Share Name | Nastavuje sdílený název. |
| Server Path | Nastavuje cestu serveru. |
| Redial Attempts | Nastavuje počet pokusů o opakovanou volbu (0-13) prováděných, když je faxové číslo příjemce obsazené. Pokud zadáte 0, tiskárna opakovanou volbu telefonního čísla neprovádí. |
| Interval of Redial | Nastavuje interval (1-15 minut) mezi pokusy o opakovanou volbu. |
| Resend Delay | Nastavuje interval (3-255 sekund) mezi pokusy o opakované odeslání. |
| Tone/Pulse | Nastavuje, jestli se má používat tónová nebo pulzní volba. |
| Prefix Dial | Nastavuje, jestli má být nastavena předvolba voleného čísla. |
| Prefix Dial Number | Nastavuje předvolbu telefonního čísla, obsahující až pět číslic. Toto číslo je navoleno před spuštěním každé automatické volby čísla. To je užitečné pro přístup k funkci Private Automatic Branch Exchange (PABX). |
| Fax Cover Page | Nastavuje, jestli má být k faxům připojena titulní strana. |
| Fax Header*¹ | Nastavuje, jestli mají být v hlavičce faxů vytištěny informace o odesílateli. |
| ECM | Nastavuje, jestli má být aktivován režim Error Correction Mode (ECM). Abyste mohli používat ECM, musí vzdálené stroje rovněž podporovat ECM. |
| Rychlost modemu | Umožňuje nastavit rychlost faxového modemu, když dojde k chybě odeslání nebo příjmu faxu. |
| Display Manual Fax Recipients | Nastavuje, jestli má být faxové číslo příjemce zobrazeno na obrazovce Sending Fax při ručním odeslání faxu. |
| Fax Activity | Nastavuje, jestli má být automaticky vytištěna zpráva o aktivitě faxu po každých 50 příchozích a odchozích faxových komunikacích. |
| Fax Transmit | Nastavuje, zda má být zpráva o odeslání vytištěna po každém odeslání faxu, nebo jen v případě chyby. |
| Fax Broadcast | Nastavuje, zda má být zpráva o odeslání vytištěna po každém odeslání faxu několika příjemcům, nebo jen v případě chyby. |
| Fax Protocol | Nastavuje, zda má být zpráva o monitorování protokolu vytištěna po každém odeslání faxu, nebo jen v případě chyby. |
| * ¹ Tato položka není k dispozici, když je volba Country nastavena na United States . | |

Scan Defaults

Účel:

Pro vytvoření svých vlastních standardních nastavení Scan.

Hodnoty:

| | |
|-----------------------------|--|
| File Format | Nastavuje formát souboru, do kterého chcete uložit naskenované dokumenty. |
| Output Color | Nastavuje, zda má být skenování barevné nebo černobílé. |
| Resolution | Nastavuje standardní rozlišení skenování. |
| Original Size | Nastavuje velikost papíru originálu. |
| 2 Sided Scanning | Nastavuje, jestli budou naskenovány obě strany dokumentu. |
| Binding of Original | Nastavuje pozici vazby pro oboustranné skenování. |
| Darken/Lighten | Nastavuje standardní hustotu skenování. |
| Sharpness | Nastavuje standardní úroveň ostrosti. |
| Contrast | Nastavuje standardní úroveň kontrastu. |
| Auto Exposure | Nastavuje, jestli má být potlačeno pozadí originálu, aby se zvýraznil text v naskenovaných datech. |
| Auto Exposure Level | Nastavuje standardní úroveň potlačení pozadí. |
| Margin Top/Bottom | Nastavuje hodnotu horního a dolního okraje v rozsahu od 0 mm (0,0 palce) do 50 mm (2,0 palce). |
| Margin Left/Right | Nastavuje hodnotu levého a pravého okraje v rozsahu od 0 mm (0,0 palce) do 50 mm (2,0 palce). |
| Margin Middle | Nastavuje hodnotu prostředního okraje v rozsahu od 0 mm (0,0 palce) do 50 mm (2,0 palce). |
| TIFF File Format | Nastavuje formát souboru TIFF na TIFF V6 nebo TTN2. |
| Image Compression | Nastavuje úroveň komprese obrazu. |
| File Naming Mode | Provádí detailní nastavení File Naming Mode na Auto , Add Prefix nebo Add Suffix . |
| Prefix/Suffix String | Nastavuje texty, které se přidávají při volbě Add Prefix nebo Add Suffix . |
| Create Folder | Nastavuje, zda má být při ukládání naskenovaných dokumentů vytvořena složka. |

Direct Print Defaults/USB Direct Print Defaults



POZNÁMKA: Výchozí nastavení Direct Print (funkce je k dispozici na cloudové multifunkční tiskárně Dell | H815dw), výchozí nastavení USB Direct Print (funkce je k dispozici na multifunkční tiskárně Dell Smart | S2815dn)

Účel:

K vytvoření vlastního nastavení **Direct Print Defaults/USB Direct Print Defaults setting**.

Hodnoty:

| | |
|------------------------------|---|
| Select Tray | Nastavuje standardní vstupní zásobník. |
| 2 Sided Printing | Nastavuje, jestli se bude tisknout na obě strany listu papíru. |
| Layout | Nastavuje standardní uspořádání papíru, když je zvoleno Layout . |
| Image Types | Nastavuje kvalitu tisku obrazů při tisku dokumentů. |
| Collation | Nastavuje, zda seřadit výstup. |
| PDF Password | Nastavuje heslo. |
| Re-enter PDF Password | Potvrzuje nastavené heslo. |

MIFARE Customized Card



POZNÁMKA: Funkce MIFARE Customized Card je k dispozici pouze na cloudové multifunkční tiskárně Dell | H815dw.

Účel:

Pro registraci karet **NFC ID** formátu **SSFC**.

Hodnoty:

| | |
|------------------------|--|
| User ID Block 1 | Umožňuje registrovat MIFARE Customized Card. |
| User ID Block 2 | Umožňuje registrovat MIFARE Customized Card. |
| User ID Block 3 | Umožňuje registrovat MIFARE Customized Card. |

Printer Maintenance

Karta **Printer Maintenance** obsahuje stránky **Paper Density, Adjust Transfer Unit, Adjust Fusing Unit, Adjust Density, Chart, Clean Developer, Clean Transfer Unit, Reset Defaults, Initialize PrintMeter, Storage, Non-Dell Toner, Adjust Altitude, Decrease Electrostatic Memory, Decrease Ghosting, Clock Settings** a **Web Link Customization**.

Paper Density

Účel:

K zadání hustoty papíru.

Hodnoty:

| | |
|--------------|--|
| Plain | Nastavuje hustotu obyčejného papíru na Light (<81g/m²) nebo Normal . |
|--------------|--|

Adjust Transfer Unit

Účel:

K zadání optimálního nastavení napětí při tisku pro dopravní jednotku. Chcete-li snížit napětí, nastavte záporné hodnoty. Pro zvýšení nastavte kladné hodnoty.

Standardní nastavení nemusí dávat nejlepší kvalitu výstupu na všech typech papíru. Pokud uvidíte na potištěném papíře skvrny (mramorování), zkuste zvýšit napětí. Pokud uvidíte na potištěném papíře bílé tečky, zkuste snížit napětí.



POZOR: Kvalita tisku se mění v závislosti na hodnotách nastavení, které zvolíte pro tuto položku.

Hodnoty:

| | |
|--|--|
| Plain (60-80g/m ²) | Nastavuje referenční napětí pro transportní jednotku pro obyčejný papír v rozsahu od -5 do 10. |
| Plain Thick (81-105g/m ²) | Nastavuje referenční napětí pro transportní jednotku pro tlustý obyčejný papír v rozsahu od -5 do 10. |
| Covers (106-163 g/m ²) | Nastavuje referenční napětí pro transportní jednotku pro obalový papír v rozsahu od -5 do 10. |
| Covers Thick (164-216 g/m ²) | Nastavuje referenční napětí pro transportní jednotku pro tlustý obalový papír v rozsahu od -5 do 10. |
| Rough Surface | Nastavuje referenční napětí pro transportní jednotku pro papír s drsným povrchem v rozsahu od -5 do 10. |
| Label | Nastavuje referenční napětí pro transportní jednotku pro štítky v rozsahu od -5 do 10. |
| Envelope | Nastavuje referenční napětí pro transportní jednotku pro obálky v rozsahu od -5 do 10. |
| Japanese Postcard | Nastavuje referenční napětí pro transportní jednotku pro poštovní lístky Japanese v rozsahu od -5 do 10. |

Adjust Fusing Unit

Účel:

K zadání optimálního nastavení teploty tisku pro tavicí jednotku. Chcete-li snížit teplotu, nastavte záporné hodnoty. Pro zvýšení nastavte kladné hodnoty.

Standardní nastavení nemusí dávat nejlepší výstup na všech typech papíru. Když se potištěný papír vlní, zkuste snížit teplotu. Jestliže se toner netaví správně na papír, zkuste zvýšit teplotu.



POZNÁMKA: Kvalita tisku se mění v závislosti na hodnotách nastavení, které zvolíte pro tuto položku.

Hodnoty:

| | |
|---|--|
| Plain (60-80g/m²) | Nastavuje teplotu pro tavicí jednotku pro obyčejný papír v rozsahu od -3 do 3. |
| Plain Thick (81-105g/m²) | Nastavuje teplotu pro tavicí jednotku pro tlustý obyčejný papír v rozsahu od -3 do 3. |
| Covers (106-163 g/m²) | Nastavuje teplotu pro tavicí jednotku pro papír obalu v rozsahu od -3 do 3. |
| Covers Thick (164-216 g/m²) | Nastavuje teplotu pro tavicí jednotku pro tlustý papír obalu v rozsahu od -3 do 3. |
| Rough Surface | Nastavuje teplotu pro tavicí jednotku pro papír s drsným povrchem v rozsahu od -3 do 3. |
| Label | Nastavuje teplotu pro tavicí jednotku pro štítky v rozsahu od -3 do 3. |
| Envelope | Nastavuje teplotu pro tavicí jednotku pro obálky v rozsahu od -3 do 3. |
| Japanese Postcard | Nastavuje teplotu pro tavicí jednotku pro poštovní lístky Japanese v rozsahu od -3 do 3. |

Adjust Density

Účel:

Pro nastavení úrovně hustoty.

Hodnoty:

| | |
|-----------------|---|
| Darker3 | Nastavuje úroveň hustoty tmavší než normální nastavení. |
| Darker2 | |
| Darker1 | |
| Normal | Funguje dobře se standardními psanými nebo tištěnými dokumenty. |
| Lighter1 | Nastavuje úroveň hustoty světlejší než normální nastavení. |
| Lighter2 | |
| Lighter3 | |

Chart

Účel:

Pro tisk různých grafů, které mohou být používány pro diagnostiku tiskárny.

Hodnoty:

| | | |
|------------------------|--------------|--|
| Pitch Chart | Print | Tiskne plně polotónovou stránku. Tiskne také stránku pro kontrolu hustoty tisku. Dohromady se vytisknou dvě stránky. |
| Full Page Solid | Print | Tiskne graf stránky s plnou plochou. 1-sided Tiskne graf na jednu stranu papíru. 2-sided Tiskne graf stránky s plnou plochou na obě strany papíru. |
| Alignment Chart | Print | Tiskne graf pro kontrolu správného zarovnání vytištěného obrazu na papíře. |

Clean Developer

Účel:

K promíchání vývojky ve válcové cartridgi.

Hodnoty:

| | | |
|------------------------|--------------|--|
| Clean Developer | Start | Promíchává vývojku ve válcové cartridgi. |
| Toner Refresh | Start | Vytlačuje toner ve válcové cartridgi a dodává čerstvý toner z cartridge s tonerem. |

Clean Transfer Unit

Účel:

K čištění dopravní jednotky.

Hodnoty:

| | | |
|----------------------------|--------------|--------------------------|
| Clean Transfer Unit | Start | Čistí dopravní jednotku. |
|----------------------------|--------------|--------------------------|

Reset Defaults

Účel:

Pro inicializaci trvalé (energeticky nezávislé; NV) paměti. Po provedení této funkce a restartování tiskárny jsou všechny parametry menu vráceny na standardní hodnoty.

Hodnoty:

| | | |
|---|--|--|
| Reset Defaults | Obnovuje standardní hodnoty uživatelské sekce faxu a restartuje tiskárnu. | Kliknutím na Start můžete resetovat záznamy faxových čísel v adresáři. |
| | Obnovuje standardní hodnoty uživatelské sekce skenování a restartuje tiskárnu. | Kliknutím na Start můžete resetovat záznamy e-mailových adres a adres serverů v adresáři. |
| | Obnovuje výchozí hodnoty sekce uživatelského účtu a restartuje tiskárnu.*¹ | Kliknutím na Start můžete resetovat záznamy uživatelského účtu. |
| | Obnovuje výchozí hodnoty sekce uživatelských aplikací a restartuje tiskárnu.*¹ | Kliknutím na Start můžete resetovat záznamy uživatelských aplikací. |
| | Obnovuje standardní hodnoty sekce systému a restartuje tiskárnu. | Kliknutím na Start můžete resetovat systémové parametry. |
| Power On Wizard | Power On Wizard | Kliknutím na Start můžete provést počáteční nastavení pro tiskárnu. |
| *¹ Tato položka je k dispozici jen na cloudové multifunkční tiskárně Dell H815dw. | | |

Initialize PrintMeter

Účel:

Pro inicializaci počítačového tisku na tiskárně. Když je počítačové tisku inicializováno, vynuluje se (nastaví se na 0).

Skladování



POZNÁMKA: Funkce Storage je k dispozici, pouze když je aktivována volba **RAM Disk**.

Účel:

Pro vymazání všech souborů uložených na disku RAM.

Hodnoty:

| | | |
|---|------------------------|---|
| Clear Storage ^{*1} | All Clear | Kliknutím na Start můžete vymazat všechny soubory uložené jako Secure Print, Proof Print, Private Mail Box Print a Public Mail Box Print na disku RAM. |
| | Secure Document | Kliknutím na Start můžete vymazat všechny soubory uložené jako Secure Print, Proof Print, Private Mail Box Print a Public Mail Box Print na disku RAM. |
| | Stored Document | Kliknutím na Start můžete vymazat všechny soubory uložené na disku RAM. |
| ^{*1} Tato položka je k dispozici, pouze když je aktivována volba RAM Disk . | | |

Non-Dell Toner

Účel:

Pro použití cartridge s tonerem od jiného výrobce.



VAROVÁNÍ: Použití jiné cartridge s tonerem než Dell může vážně poškodit tiskárnu. Na škody způsobené použitím jiné cartridge s tonerem než Dell se nevztahuje záruka.

Adjust Altitude

Účel:

Pro zadání nadmořské výšky místa, kde je nainstalována tiskárna.

Vybíjecí efekt při nabíjení fotonosičů se mění s barometrickým tlakem. Nastavení se provádí zadáním nadmořské výšky místa, kde je tiskárna používána.

Decrease Electrostatic Memory

Účel:

Pro rozšíření mezery tisku, aby na další stránce nezůstala šmouha od toneru.



POZNÁMKA: Když je volba **Decrease Electrostatic Memory** nastavena na **On**, sníží se rychlost tisku.

Decrease Ghosting

Účel:

K omezení negativního zdvojení tisku.

Clock Settings

Účel:

Pro zadání nastavení hodin.

Hodnoty:

| | |
|--------------------|--|
| Date Format | Nastavuje formát data, YYYY/MM/DD, MM/DD/YYYY nebo DD/MM/YYYY. |
| Time Format | Nastavuje formát času 24 Hour Clock nebo 12 Hour Clock. |
| Time Zone | Nastavuje časové pásmo. |
| Set Date | Nastavuje aktuální datum. |
| Set Time | Nastavuje aktuální čas. |

Web Link Customization

Účel:

Pro zadání odkazu používaného pro objednávání spotřebních materiálů, k nimž se lze dostat ze sekce **Order Supplies at:** v levém rámu.

Hodnoty:

| | |
|---------------------------|---|
| Select Reorder URL | Nastavuje URL pro připojení k Order Supplies at: |
| Regular | Zobrazuje běžné URL (http://accessories.us.dell.com/sna), které může být připojeno k Order Supplies at: . |
| Premier | Zobrazuje nejlepší URL (http://premier.dell.com), které může být připojeno k Order Supplies at: . |

Print Server Settings

Menu **Print Server Settings** se používá k nastavení typu rozhraní tiskárny a podmínek nezbytných pro komunikaci. Následující stránky záložek se zobrazují v pravém rámu nahoře.

Print Server Reports

Záložka **Print Server Reports** obsahuje stránky **Print Server Setup Page** a **E-Mail Server Setup Page**.

Stránka Print Server Setup

Zobrazuje aktuální nastavení TCP/IP (Transmission Control Protocol/Internet Protocol) a tiskových portů.

E-Mail Server Setup Page

Zobrazuje aktuální nastavení poštovního serveru.

Print Server Settings

Karta **Print Server Settings** obsahuje stránky **Basic Information, Port Settings, TCP/IP, SMB, E-Mail Server, Bonjour (mDNS), SNMP, Scan to Network Folder, SNTTP, AirPrint, Mopria, Google Cloud Print, Dell Document Hub*¹, Proxy Server, Wi-Fi*¹, Wi-Fi Direct*¹ a Reset Print Server.**

*¹ Tato položka je k dispozici jen na cloudové multifunkční tiskárně Dell | H815dw.

Basic Information

Účel:

Pro konfigurování základních informací o tiskárně.

Hodnoty:

| | | |
|---|-------------------------------------|--|
| System Settings | Printer Name | Nastavuje název tiskárny. |
| | Location | Nastavuje umístění tiskárny. |
| | Contact Person | Nastavuje kontaktní jméno, číslo a další informace o správci tiskárny a servisním středisku. |
| | Administrator E-Mail Address | Nastavuje kontaktní adresu správce tiskárny a servisního střediska. |
| | Asset Tag Number | Nastavuje číslo štítku tiskárny. |
| Dell Printer Configuration Web Tool Settings | Auto Refresh | Automaticky aktualizuje obsah stránek stavového displeje. |
| | Auto Refresh Interval | Automaticky nastavuje časový interval pro aktualizaci obsahu stránek stavového displeje od 15 do 600 sekund. |



POZNÁMKA: Funkce **Auto Refresh** je použitelná pro obsah horního rámu, stránky **Printer Status**, stránky **Job List** a stránky **Completed Jobs**.

Port Settings

Účel:

Pro aktivaci nebo deaktivaci tiskových portů a funkcí protokolu správy.

Hodnoty:

| | | | |
|------------------------------|----------------------------------|---|--|
| Ethernet*¹ | Ethernet Settings | Auto | Automaticky detekuje rychlost přenosu Ethernet a duplexní nastavení. |
| | | 10Base-T Half-Duplex | Vybírá 10Base-T Half-Duplex jako standardní hodnotu. |
| | | 10Base-T Full-Duplex | Vybírá 10Base-T Full-Duplex jako standardní hodnotu. |
| | | 100Base-TX Half-Duplex | Vybírá 100Base-TX Half-Duplex jako standardní hodnotu. |
| | | 100Base-TX Full-Duplex | Vybírá 100Base-TX Full-Duplex jako standardní hodnotu. |
| | | 1000Base-T Full-Duplex | Vybírá 1000Base-T Full-Duplex jako standardní hodnotu. |
| | | Current Ethernet Settings | Zobrazuje aktuální nastavení rozhraní Ethernet. |
| | | MAC Address | Zobrazuje MAC adresu tiskárny. |
| | Energy Efficient Ethernet | Nastavuje, jestli má být aktivována funkce Energy Efficient Ethernet. | |
| Port Status | LPD | Nastavuje, jestli má být aktivováno LPD. | |
| | Port9100 | Nastavuje, jestli má být aktivován Port9100. | |
| | IPP | Nastavuje, jestli má být aktivováno IPP. | |
| | WSD Print | Udává, jestli má být aktivována funkce Web Services on Devices (WSD) Print. | |
| | WSD Scan | Udává, jestli má být aktivována funkce Web Services on Devices (WSD) Scan. | |
| | Network TWAIN | Nastavuje, jestli má být aktivována funkce Network TWAIN. | |
| | FTP | Nastavuje, jestli má být aktivováno FTP. | |
| | SMB | Nastavuje, jestli má být aktivováno SMB. | |
| | Bonjour (mDNS) | Nastavuje, jestli má být aktivováno Bonjour (mDNS). | |
| | E-Mail Alert | Nastavuje, jestli má být aktivováno E-Mail Alert. | |
| | Telnet | Nastavuje, jestli má být aktivováno Telnet. | |
| | SNMP | Nastavuje, jestli má být aktivováno SNMP. | |
| | Update Address Book | Nastavuje, zda má být aktivována funkce Update Address Book. | |
| | SNTP | Nastavuje, jestli má být aktivováno SNTP. | |
| | Google Cloud Print | Nastavuje, jestli se má aktivovat Google Cloud Print. | |
| | Print from Widget Apps | Nastavuje, zda má být aktivována funkce tisku z aplikací Widget. | |
| | Scan to Widget Apps | Nastavuje, zda má být aktivována funkce skenování do aplikací Widget. | |

*¹ Tato položka je k dispozici, pouze když je tiskárna připojena s použitím kabelu Ethernet.



POZNÁMKA: Nastavení na stránce **Port Settings** jsou platná až po restartování tiskárny. Když změníte nebo zkonfigurujete nastavení, klikněte na tlačítko **Apply New Settings**, abyste nová nastavení potvrdili.

TCP/IP

Účel:

Pro konfiguraci IP adresy, masky podsítě a adresy brány tiskárny.

Hodnoty:

| | | | | |
|-------------------------------|----------------------------------|--|--|--|
| TCP/IP Settings | IP Mode | Nastavuje režim IP. | | |
| | Host Name | Nastavuje název hostitele. | | |
| | IPv4 | IP Address Mode | Nastavuje metodu pro získání IP adresy. | |
| | | Manual IP Address | Při ručním nastavení IP adresy je IP přiděleno tiskárně s použitím formátu nnn.nnn.nnn.nnn. Každá skupina, která tvoří parametr nnn.nnn.nnn.nnn, je hodnota v rozsahu 0 až 255. | |
| | | Manual Subnet Mask | Při ručním nastavení IP adresy je maska podsítě zadána s použitím formátu nnn.nnn.nnn.nnn. Každá skupina, která tvoří parametr nnn.nnn.nnn.nnn, je hodnota v rozsahu 0 až 255. Jako masku podsítě nelze zadat 255.255.255.255. | |
| | | Manual Gateway Address | Při ručním nastavení IP adresy je adresa brány zadána s použitím formátu nnn.nnn.nnn.nnn. Každá skupina, která tvoří parametr nnn.nnn.nnn.nnn, je hodnota v rozsahu 0 až 255. Pro první skupinu adresy brány nelze zadat 127 ani žádnou hodnotu v rozpětí od 224 do 254. | |
| | IPv6 | Enable Stateless Address | Toto pole zaškrtněte pro aktivaci adresy bez stavu. | |
| | | Use Manual Address | Toto pole zaškrtněte pro ruční nastavení IP adresy. | |
| | | Get IP Address from DHCP | Umožňuje aktivovat nebo deaktivovat automatické nastavení IP adresy pomocí DHCP. | |
| | | Manual Address | Nastavuje IP adresu. Chcete-li zadat adresu IPv6, napište za adresou znak lomítka (/) a pak „64“. O detailech se poraďte se svým správcem systému. | |
| Manual Gateway Address | | Nastavuje adresu brány. | | |
| DNS | DNS Domain Name | Nastavuje název domény DNS. | | |
| | IPv4 | Get DNS Server Address from DHCP | Umožňuje aktivovat nebo deaktivovat automatické nastavení adresy serveru DNS pomocí DHCP. | |
| | | Manual DNS Server Address | Ručně nastavuje adresu serveru DNS ve formátu xxx.xxx.xxx.xxx, když není zvolena možnost Get DNS Server Address from DHCP . | |
| | IPv6 | Get DNS Server Address from DHCPv6-lite | Toto pole zaškrtněte, chcete-li automaticky získat adresu serveru DNS ze serveru DHCPv6-lite. | |
| | | Manual DNS Server Address | Nastavuje adresu serveru DNS. | |
| | DNS Dynamic Update (IPv4) | Toto pole zaškrtněte pro aktivaci dynamických aktualizací DNS. | | |
| | DNS Dynamic Update (IPv6) | Toto pole zaškrtněte pro aktivaci dynamických aktualizací DNS. | | |

| | | |
|----------------------|---|---|
| | Auto Generate Search List | Toto pole zaškrtněte pro automatické generování seznamu hledání. |
| | Search Domain Name | Nastavuje název domény hledání. Lze použít nejvýše 255 alfanumerických znaků, teček a pomlček. Pokud potřebujete zadat více než jeden název domény, oddělte názvy čárkou nebo středníkem. |
| | Time-out | Nastavuje vymezený časový interval mezi 1 a 60 sekundami. |
| | Priority to IPv6 DNS Name Resolution | Toto pole zaškrtněte, chcete-li aktivovat funkci DNS Name Resolution. |
| WINS | WINS Mode | Umožňuje aktivovat nebo deaktivovat automatické nastavení primární a sekundární adresy serveru WINS pomocí DHCP. |
| | WINS Primary Server | Ručně nastavuje primární adresu serveru WINS ve formátu xxx.xxx.xxx.xxx, když není zvolena možnost WINS Mode . |
| | WINS Secondary Server | Ručně nastavuje sekundární (záložní) adresu serveru WINS ve formátu xxx.xxx.xxx.xxx, když není zvolena možnost WINS Mode . |
| LPD | Connection Time-Out | Nastavuje časový interval vymezený pro připojení od 1 do 3600 sekund. |
| | IP Filter (IPv4) | Kliknutím na IP Filter (IPv4) můžete provést nastavení IP Filter na stránce IP Filter (IPv4) . |
| Port9100 | Port Number | Nastavuje číslo portu od 9000 do 9999. |
| | Connection Time-Out | Nastavuje časový interval vymezený pro připojení mezi 1 a 3 600 sekundami. |
| | IP Filter (IPv4) | Kliknutím na IP Filter (IPv4) můžete provést nastavení IP Filter na stránce IP Filter (IPv4) . |
| IPP | Printer URI | Zobrazuje URI tiskárny. |
| | Connection Time-Out | Nastavuje časový interval vymezený pro připojení od 1 do 1 000 sekund. |
| | Port Number | Zobrazuje číslo portu pro přijímání požadavků z klienta. |
| | Maximum Sessions | Zobrazuje maximální počet připojení přijímaných současně klientem. |
| WSD | Port Number | Nastavuje číslo portu na 80 nebo od 8000 do 9999. |
| | Receive Time-Out | Nastavuje časový interval vymezený pro příjem od 1 do 65 535 sekund. |
| | Notification Time-Out | Nastavuje časový interval vymezený pro upozornění od 1 do 60 sekund. |
| | Maximum Number of TTL | Nastavuje maximální počet TTL od 1 do 10. |
| | Maximum Number of Notification | Nastavuje maximální počet upozornění od 10 do 20. |
| Network TWAIN | Connection Time-Out | Nastavuje časový interval vymezený pro připojení mezi 1 a 65 535 sekundami. |
| FTP | Password | Nastavuje heslo pro FTP. |
| | Re-enter Password | Zadejte znovu heslo, abyste ho potvrdili. |
| | Connection Time-Out | Nastavuje časový interval vymezený pro připojení od 1 do 1 000 sekund. |

| | | |
|----------------------------|---------------------------------|---|
| HTTP | Port Number | Nastavuje číslo portu na 80 nebo od 8000 do 9999. |
| | Simultaneous Connections | Zobrazuje maximální počet současných připojení. |
| | CSRF Protection | Toto pole zaškrtněte pro aktivaci funkce CSRF Protection. |
| | Connection Time-Out | Nastavuje časový interval vymezený pro připojení od 1 do 255 sekund. |
| Telnet | Password | Nastavuje heslo pro Telnet. |
| | Re-enter Password | Potvrzuje nastavené heslo. |
| | Connection Time-Out | Nastavuje časový interval vymezený pro připojení od 1 do 1 000 sekund. |
| Update Address Book | Connection Time-Out | Nastavuje časový interval vymezený pro připojení od 1 do 65 535 sekund. |

SMB

Účel:

Pro zadání nastavení protokolu Server Message Block (SMB).

Hodnoty:

| | |
|----------------------------|--|
| Host Name | Nastavuje název hostitele pro serverový počítač. |
| Workgroup | Nastavuje pracovní skupinu. |
| Maximum Sessions | Nastavuje maximální počet relací. |
| Unicode Support | Nastavuje, jestli má být během přenosu SMB sdělován název hostitele a název pracovní skupiny ve znacích Unicode. |
| Auto Master Mode | Nastavuje, jestli má být aktivován režim Auto Master Mode. |
| Encrypt Password | Nastavuje, zda kódovat heslo. |
| Job Time-Out | Nastavuje časový interval vymezený pro úlohu mezi 60 a 3 600 sekundami. |
| Connection Time-Out | Nastavuje časový interval vymezený pro připojení mezi 60 a 3 600 sekundami. |

E-Mail Server

Účel:

Pro konfigurování detailních nastavení funkcí E-Mail Server, E-Mail Alert a E-Mail Report. Tuto stránku lze zobrazit také kliknutím na **E-Mail Server Settings Overview** v levém rámu.

Hodnoty:

| | | |
|-------------------------------|-------------------------------------|--|
| E-Mail Server Settings | Primary SMTP Gateway | Nastavuje primární bránu SMTP. |
| | SMTP Port Number | Nastavuje číslo portu SMTP. To musí být mezi 1 a 65535. |
| | E-Mail Send Authentication | Nastavuje metodu autentizace pro odcházející e-maily. |
| | SMTP Login User | Nastavuje přihlášení uživatele SMTP. Lze použít nejvýše 63 alfanumerických znaků, teček, pomlček, podtržítek a symbolů (@). Při zadání více než jedné adresy oddělte adresy čárkami. |
| | SMTP Login Password | Nastavuje heslo k účtu SMTP za použití nejvýše 31 alfanumerických znaků. |
| | Re-enter SMTP Login Password | Potvrzuje nastavené heslo k účtu SMTP. |

| | |
|--|--|
| POP3 Server Address^{*1} | Nastavuje adresu serveru POP3 ve formátu IP adresy „aaa.bbb.ccc.ddd“ nebo jako název hostitele DNS za použití nejvýše 63 znaků. |
| POP3 Port Number^{*1} | Nastavuje číslo portu serveru POP3. To musí být mezi 1 a 65535. |
| POP User Name^{*1} | Nastavuje uživatelské jméno k účtu POP3. Lze použít nejvýše 63 alfanumerických znaků, teček, pomlček, podtržitek a symbolů (@). Při zadání více než jedné adresy oddělte adresy čárkami. |
| POP User Password^{*1} | Nastavuje heslo k účtu POP3 za použití nejvýše 31 alfanumerických znaků. |
| Re-enter POP User Password^{*1} | Potvrzuje nastavené heslo. |
| Reply Address | Označuje odpovědní e-mailovou adresu odesílanou s každou e-mailovou výstrahou. |
| SMTP Server Connection | Zobrazuje stav připojení serveru SMTP. |

| | | | |
|--|---------------------------------|---|--|
| E-Mail Alert Settings | E-Mail List 1 | Nastavuje přijatelné e-mailové adresy pro funkci E-Mail Alert za použití nejvýše 255 alfanumerických znaků. | |
| | Select Alerts for List 1 | Supplies Alerts | Toto pole zaškrtněte, chcete-li dostávat e-mailovou výstrahu pro spotřební materiály. |
| | | Paper Handling Alerts | Toto pole zaškrtněte, chcete-li dostávat e-mailovou výstrahu pro manipulaci s papírem. |
| | | Service Call | Toto pole zaškrtněte, chcete-li dostávat e-mailovou výstrahu pro volání servisu. |
| | E-Mail List 2 | Nastavuje přijatelné e-mailové adresy pro funkci E-Mail Alert za použití nejvýše 255 alfanumerických znaků. | |
| | Select Alerts for List 2 | Supplies Alerts | Toto pole zaškrtněte, chcete-li dostávat e-mailovou výstrahu pro spotřební materiály. |
| | | Paper Handling Alerts | Toto pole zaškrtněte, chcete-li dostávat e-mailovou výstrahu pro manipulaci s papírem. |
| | | Service Call | Toto pole zaškrtněte, chcete-li dostávat e-mailovou výstrahu pro volání servisu. |
| | E-Mail Report Settings | History Report | Nastavuje, zda má být e-mailem přijata zpráva o historii úloh po každých 20 tiskových, kopírovacích, skenovacích a faxových úlohách. |
| | | Statistics Report | Nastavuje, zda má být e-mailem přijata statistická zpráva o používání tisku, kopírování, skenování a faxování. |
| Volume Report | | Nastavuje, zda má být e-mailem přijata zpráva o objemu tisku. | |
| Transmission Time | | Nastavuje, v kolik hodin budou zprávy odesílány. | |
| Recurrence | | Nastavuje, s jakým intervalem opakování budou zprávy odesílány. | |
| Weekly Settings (for Weekly only) | | Nastavuje den v týdnu, kdy budou odesílány zprávy. | |
| Monthly Settings (for Monthly only) | | Nastavuje den v měsíci, kdy budou odesílány zprávy. | |
| Destination E-Mail Address 1 | | Umožňuje zadat e-mailovou adresu, na kterou budou odesílány zprávy. | |
| Destination E-Mail Address 2 | | Umožňuje zadat e-mailovou adresu, na kterou budou odesílány zprávy. | |

^{*1} Tato položka je k dispozici, pouze když je zvolena možnost **POP before SMTP (Plain)** nebo **POP before SMTP (APOP)** pro **E-Mail Send Authentication**.

Bonjour (mDNS)

Účel:

Pro konfigurování detailních nastavení Bonjour.

Hodnoty:

| | |
|--------------------------|---|
| Host Name | Nastavuje název hostitele nejvýše o 63 alfanumerických znacích a „-“ (pomlčka). |
| Printer Name | Nastavuje název tiskárny nejvýše o 63 alfanumerických znacích a symbolech. |
| Wide-Area Bonjour | Toto pole zaškrtněte pro aktivaci protokolu Wide-Area Bonjour. |

SNMP

Účel:

Pro konfigurování detailních nastavení SNMP.

Hodnoty:

| | | |
|---------------------------|------------------------------------|--|
| SNMP Configuration | Enable SNMP v1/v2c Protocol | Toto pole zaškrtněte pro aktivaci protokolu SNMP v1/v2c. |
| | Edit SNMP v1/v2c Properties | Kliknutím můžete zobrazit stránku SNMP v1/v2c a upravit na této stránce nastavení protokolu SNMP v1/v2c. |
| | Enable SNMP v3 Protocol | Toto pole zaškrtněte pro aktivaci protokolu SNMP v3. |
| | Edit SNMP v3 Properties | Kliknutím můžete zobrazit stránku SNMP v3 a upravit na této stránce nastavení protokolu SNMP v3. Na tuto položku můžete kliknout, pouze když je aktivována komunikace SSL/TLS. |

SNMP v1/v2c

Účel:

Pro úpravy detailních nastavení protokolu SNMP v1/v2c.

Chcete-li otevřít tuto stránku, klikněte na **Edit SNMP v1/v2c Properties** na stránce **SNMP**.

Hodnoty:

| | | |
|-----------------------|--|---|
| Community Name | Community Name (Read only)*¹ | Nastavuje název komunity pro přístup k datům (jen ke čtení) za použití nejvýše 31 alfanumerických znaků. Standardní nastavení Read Community je veřejné. |
| | Re-enter Community Name (Read only)*¹ | Opětovné zadání názvu komunity pro přístup k datům (jen ke čtení) pro potvrzení. |
| | Community Name (Read/Write)*¹ | Nastavuje název komunity pro přístup k datům (pro čtení a zápis) za použití nejvýše 31 alfanumerických znaků. Standardní nastavení Read/Write Community je soukromé. |
| | Re-enter Community Name (Read/Write)*¹ | Opětovné zadání názvu komunity pro přístup k datům (pro čtení a zápis) pro potvrzení. |
| | Community Name (Trap)*¹ | Nastavuje název komunity používaný pro trap za použití nejvýše 31 alfanumerických znaků. Výchozí nastavení Trap Community je "" (NULL). |
| | Re-enter Community Name (Trap)*¹ | Opětovné zadání názvu komunity používaného pro trap pro potvrzení. |

| | | |
|------------------------------|--|---|
| Trap Notification 1-4 | Trap Address Type | Tato pole zaškrtněte, chcete-li upozorňovat na výskyt trapů. V takovém případě zadejte IP adresu a IP zásuvku v následujícím formátu: |
| | Trap Address Port Number Notify Network ^{*2} | IPv4 Zadejte IP adresu a IP zásuvku ve formátu nnn.nnn.nnn.nnn:mmmm. Každá skupina „nnn“ představuje proměnnou hodnotu mezi 0 a 255. Pamatujte si, že pro první tři číslice nelze použít hodnoty 127 a 224-254. IP zásuvka mmmmm je proměnná hodnota mezi 0 a 65535. IPv6 Zadejte IP adresu a IP zásuvku ve formátu xxxx:xxxx:xxxx:xxxx:xxxx:xxxx:xxxx:xxxx:mmmmmm. Každá skupina „xxxx“ představuje hexadecimální proměnnou hodnotu mezi 0 a ffff. IP zásuvka mmmmm je proměnná hodnota mezi 0 a 65535. |
| | Authenticate Error Trap | Toto pole zaškrtněte, chcete-li upozorňovat na Authenticate Error Trap. |
| *1 | Výchozí hodnotu můžete změnit s použitím Dell Printer Configuration Web Tool. | |
| *2 | Tato položka je k dispozici, pouze když je volba Wi-Fi Direct nastavená na Enable. | |

SNMP v3

Účel:

Pro úpravy detailních nastavení protokolu SNMP v3.

Chcete-li otevřít tuto stránku, klikněte na **Edit SNMP v3 Properties** na stránce **SNMP**.

Hodnoty:

| | | |
|--|---|---|
| Administrator Account | Account Enabled | Toto pole zaškrtněte pro aktivaci účtu správce. |
| | User Name | Zadání uživatelského jména pro účet správce. |
| | Authentication Password | Nastavuje autentizační heslo účtu správce za použití 8 až 32 alfanumerických znaků. |
| | Re-enter Authentication Password | Potvrzuje nastavené heslo. |
| | Privacy Password | Nastavuje soukromé heslo účtu správce za použití 8 až 32 alfanumerických znaků. |
| | Re-enter Privacy Password | Potvrzuje nastavené heslo. |
| Print Drivers / Remote Client Account | Account Enabled | Toto pole zaškrtněte pro aktivaci ovladačů tiskárny a účtu vzdáleného klienta. |
| | Reset to default Password | Kliknutím vraťte heslo pro ovladače tiskárny a účet vzdáleného klienta na standardní nastavení. |

Scan to Network Folder

Účel:

Pro zadání klienta při skenování dat.

Hodnoty:

| | | |
|-------------------|----------------------------|---|
| FTP Client | Connection Time-Out | Nastavuje časový interval vymezený pro připojení od 1 do 60 sekund. |
| | FTP Passive | Nastavuje, jestli má být aktivován režim FTP Passive. |
| SMB Client | Connection Time-Out | Nastavuje časový interval vymezený pro připojení od 1 do 60 sekund. |
| | SMB Protocol | Stanovuje protokol SMB. |

SNTP

Účel:

Pro konfiguraci nastavení serveru SNTP za účelem provedení synchronizace času pomocí SNTP.

Hodnoty:

| | | |
|-------------|--------------------------------------|---|
| SNTP | IP Address / Host Name | Nastavuje IP adresu nebo název hostitele serveru SNTP. |
| | Connection Time-Out | Nastavuje časový interval vymezený pro připojení od 1 do 120 sekund. |
| | Time Synchronization Interval | Nastavuje časový interval pro provedení synchronizace času s použitím SNTP. |
| | Last Connection Time | Zobrazuje poslední datum a čas, kdy byla tiskárna připojena k serveru SNTP. |
| | Connection Status | Zobrazuje stav spojení mezi serverem SNTP a tiskárnou. |

AirPrint

Účel:

Pro konfigurování detailních nastavení AirPrint.

Hodnoty:

| | | |
|---------------------------|-----------------------------|---|
| AirPrint | Enable AirPrint | Toto pole zaškrtněte, chcete-li aktivovat tiskárnu pro AirPrint. |
| Bonjour | Name | Zadání názvu, který se bude zobrazovat pro tiskárnu AirPrint. |
| | Location | Zadání umístění tiskárny. |
| | Geo-Location | Zadání fyzického umístění tiskárny. |
| IPP Authentication | Basic Authentication | Toto pole zaškrtněte pro aktivaci základního autentizačního schématu. |
| | User Name | Zadejte uživatelské jméno. |
| | Password | Zadejte uživatelské heslo. |
| | Re-enter Password | Znovu zadejte uživatelské heslo pro potvrzení. |
| SSL/TLS | SSL/TLS | Klikněte na Settings , aby se zobrazila stránka SSL/TLS . |
| Supply Levels | Toner Cartridge | Zobrazuje hladinu toneru. |

Mopria

Účel:

K aktivaci tiskárny pro Mopria Print Service.

Hodnoty:

| | | |
|---------------|---------------|---|
| Mopria | Enable | Kliknutím můžete aktivovat tiskárnu pro Mopria. |
|---------------|---------------|---|



POZNÁMKA: Když jsou aktivovány možnosti **Bonjour(mDNS)** i **IPP**, je tlačítko **Enable** deaktivované.

Google Cloud Print

Účel:

K registraci tiskárny pro Google Cloud Print.

Hodnoty:

| | | |
|---|---|---|
| Google Cloud Print ^{*1} | (Registration state) | Zobrazuje stav registrace Google Cloud Print. |
| | Register This Device to Google Cloud Print | Kliknutím zaregistrujte tiskárnu pro Google Cloud Print. |
| | Cancel Registration | Kliknutím zrušíte registraci tiskárny pro Google Cloud Print. |

^{*1} Google Cloud Print se může používat, jen když stroj používá IPv4.

Dell Document Hub



POZNÁMKA: Funkce Dell Document Hub je k dispozici pouze na cloudové multifunkční tiskárně Dell | H815dw.

Účel:

Pro konfiguraci spojení se serverem Dell Document Hub.

Hodnoty:

| | | |
|--------------------------|----------------------------|--|
| Dell Document Hub | Connection Time-Out | Nastavuje dobu, která uplyne do přerušení spojení. |
| | Polling Interval | Nastavuje časový interval pro polling. |

Proxy Server

Účel:

Pro konfiguraci nastavení proxy serveru.

Hodnoty:

| | | |
|--------------|---------------------------------------|--|
| Proxy Server | Use Proxy Server | Nastavuje, jestli bude aktivováno používání serveru proxy. |
| | Address to Bypass Proxy Server | Zobrazuje adresu serveru bypass proxy. |
| | Server Name | Nastavuje název serveru proxy. |
| | Port Number | Nastavuje číslo portu od 1 do 65535. |
| | Autentizace | Nastavuje, jestli má být aktivována autentizace. |
| | Login Name | Nastavuje přihlašovací jméno pro server proxy. |
| | Password | Nastavuje přihlašovací heslo pro server proxy. |
| | Re-enter Password | Potvrzuje nastavené heslo. |

Wi-Fi



POZNÁMKA: Funkce Wi-Fi je k dispozici pouze na cloudové multifunkční tiskárně Dell | H815dw, když je tiskárna připojena s použitím bezdrátové sítě.

Účel:

Pro konfigurování detailních nastavení bezdrátové sítě.

Chcete-li používat tiskárnu prostřednictvím bezdrátového připojení, nezapomeňte odpojit kabel Ethernet.



POZNÁMKA: Jakmile je bezdrátová síť LAN aktivovaná, deaktivuje se protokol pevné sítě LAN.

Hodnoty:

| | | |
|------------------------------|--|--|
| Wi-Fi Settings | Wi-Fi | Udává, jestli mají být aktivovány bezdrátové síťové přípojky. |
| | SSID | Nastavuje název, který identifikuje bezdrátovou síť. Lze zadat nejvýše 32 alfanumerických znaků. |
| | Network Type | Nastavuje typ sítě, Ad-Hoc nebo Infrastructure . |
| | MAC Address | Zobrazuje MAC adresu tiskárny. |
| | Link Channel | Zobrazuje číslo kanálu bezdrátového připojení pro tiskárnu. |
| | Link Quality | Zobrazuje kvalitu bezdrátového síťového připojení pro tiskárnu. |
| Nastavení zabezpečení | Encryption | Vyberte typ kódování ze seznamu. |
| | No Security | Nastavuje No Security pro konfigurování bezdrátových nastavení bez zadání typu kódování WEP, WPA-PSK nebo WPA-Enterprise. |
| | WEP | Nastavuje WEP pro používání v bezdrátové síti. |
| | WPA-PSK AES/WPA2-PSK AES*^{1,2} | Nastavuje WPA-PSK AES/WPA2-PSK AES pro používání v bezdrátové síti. |
| | WPA-Enterprise AES/WPA2-Enterprise AES*^{2,3} | Nastavuje WPA-Enterprise AES/WPA2-Enterprise AES pro používání v bezdrátové síti. |
| | Mixed Mode PSK*^{1,2} | Nastavuje Mixed Mode PSK pro používání v bezdrátové síti. Mixed Mode PSK automaticky vybírá typ kódování WPA-PSK-TKIP, WPA-PSK-AES nebo WPA2-PSK-AES. |
| | Mixed Mode Enterprise*^{2,3} | Nastavuje Mixed Mode Enterprise pro používání v bezdrátové síti. Mixed Mode Enterprise automaticky vybírá typ kódování WPA-Enterprise TKIP, WPA-Enterprise AES nebo WPA2-Enterprise AES. |
| WEP | Encryption | Vyberte kód WEP key Hex nebo Ascii . |
| | WEP Key 1 | Nastavuje kód WEP key používaný v bezdrátové síti, pouze když je zvoleno WEP 128bit nebo WEP 64bit pro Encryption . |
| | Re-enter WEP Key 1 | Opětovné zadání WEP key 1 pro potvrzení. |
| | WEP Key 2 | Nastavuje kód WEP key používaný v bezdrátové síti, pouze když je zvoleno WEP 128bit nebo WEP 64bit pro Encryption . |
| | Re-enter WEP Key 2 | Opětovné zadání WEP key 2 pro potvrzení. |

| | | |
|------------------------------------|--|--|
| | WEP Key 3 | Nastavuje kód WEP key používaný v bezdrátové síti, pouze když je zvoleno WEP 128bit nebo WEP 64bit pro Encryption . |
| | Re-enter WEP Key 3 | Opětovné zadání WEP key 3 pro potvrzení. |
| | WEP Key 4 | Nastavuje kód WEP key používaný v bezdrátové síti, pouze když je zvoleno WEP 128bit nebo WEP 64bit pro Encryption . |
| | Re-enter WEP Key 4 | Opětovné zadání WEP key 4 pro potvrzení. |
| | Transmit Key^{*5} | Nastavuje typ klíče vysílání ze seznamu. |
| WPA-PSK | Passphrase/Key | Nastavení heslové fráze. |
| | Re-enter Passphrase/Key | Opětovné zadání heslové fráze pro potvrzení. |
| WPA-Enterprise^{*4} | EAP-Identity | Nastavuje EAP-Identity pro autentizaci. |
| | Authentication Method | Zobrazuje metodu autentizace. |
| | Login Name | Nastavuje přihlašovací jméno pro autentizaci. |
| | Password | Nastavuje heslo. |
| | Re-enter Password | Opětovné zadání hesla pro potvrzení. |
| ^{*1} | Pro kódování se používá metoda AES nebo TKIP. | |
| ^{*2} | Tato položka je k dispozici, pouze když je zvoleno infrastructure pro Network Type . | |
| ^{*3} | Pro autentizaci a kódování pomocí digitálního certifikátu se používá metoda AES nebo TKIP. | |
| ^{*4} | Chcete-li aktivovat nastavení, importujte certifikát, který podporuje bezdrátovou síť LAN (server/klient) na stránce SSL/TLS a předem aktivujte příslušný certifikát. | |
| ^{*5} | Když je zvoleno Auto pro Transmit Key , používá se sada klíčů specifikovaná pro WEP Key 1 . | |

Wi-Fi Direct



POZNÁMKA: Funkce Wi-Fi Direct je k dispozici pouze na cloudové multifunkční tiskárně Dell | H815dw.

Účel:

Pro konfigurování detailních nastavení připojení Wi-Fi Direct.

Hodnoty:

| | | |
|---------------------|--|---|
| Wi-Fi Direct | Wi-Fi Direct | Udává, jestli má být aktivováno připojení Wi-Fi Direct. |
| | Group Role | Nastavuje skupinovou roli tiskárny. |
| | Device Name | Specifikuje název tiskárny, který identifikuje síť Wi-Fi Direct za použití nejvýše 32 alfanumerických znaků. Potvrďte ho při volbě názvu tiskárny na Wi-Fi mobilním zařízení. |
| | WPS Setup | Konfiguruje síť Wi-Fi Direct s použitím WPS. |
| Group Owner | SSID (znakový řetězec následující za „DIRECT-**“) | Udává název, který identifikuje síť Wi-Fi Direct. Lze zadat nejvýše 32 alfanumerických znaků. "DIRECT-**" nelze změnit. |
| | Passphrase | Zobrazuje heslovou frázi. Potvrďte ji při zadání heslové fráze do Wi-Fi mobilního zařízení. |
| | IP Address | Zobrazuje IP adresu Wi-Fi Direct. |
| | Subnet Mask | Zobrazuje masku podsítě. |
| | Status | Paired Device |
| | Current Role | Zobrazuje současnou skupinovou roli tiskárny. |
| | Current SSID | Zobrazuje aktuální SSID. Potvrďte při volbě názvu sítě Wi-Fi Direct na Wi-Fi mobilním zařízení. |

Reset Print Server

Účel:

K inicializaci NVRAM (energeticky nezávislé paměti RAM) pro síťové funkce a restartování tiskárny. Paměť NVRAM tiskárny můžete také inicializovat z **Reset Defaults** v menu **Printer Settings**.

Hodnoty:

| | |
|---|--|
| Initialize NIC NVRAM Memory and restart printer. | Kliknutím na Start můžete inicializovat NVRAM, vrátit síťová nastavení na standardní hodnoty od výrobce a restartovat síťové připojení. |
| Restart Printer | Kliknutím na Start můžete restartovat tiskárnu. |

Security

Karta **Security** obsahuje stránky **Set Password, Authentication System, Kerberos Server, LDAP Server, LDAP Authentication, LDAP User Mapping, SSL/TLS, IPsec, 802.1x, IP Filter (IPv4) a SMTP Domain Filtering.**

Set Password

Účel:

Pro nastavení nebo změny hesla, které jsou zapotřebí pro přístup k instalačním parametrům tiskárny z **Dell Printer Configuration Web Tool**. Tuto stránku lze zobrazit také kliknutím na **Set Password** v levém rámu.



POZNÁMKA: Chcete-li obnovit standardní heslo (NULL), inicializujte trvalou paměť (NVM).



POZNÁMKA: Heslo pro přístup k Admin Settings můžete nastavit z **Panel Lock** v **Printer Settings**.

Hodnoty:

| | |
|---|--|
| Administrator Password | Nastavuje heslo s použitím až 128 alfanumerických znaků. |
| Re-enter Administrator Password | Potvrzuje nastavené heslo. |
| Access denial by the authentication failure of the Administrator | Nastavuje, kolikrát je celkem povolena chyba v autentizaci správce. Nastavuje číslo od 5 do 255. Pokud nastavíte 0, je tento režim deaktivován. |

Authentication System

Účel:

Pro zadání typu autentizace serveru, timeoutu odezvy serveru nebo timeoutu hledání.

Hodnoty:

| | | |
|-----------------------------|---------------------------------------|---|
| Authentication Type | Authentication System Settings | Vyberte autentizační systém ze seznamu. |
| Optional Information | Server Response Time-Out | Nastavuje dobu, během které tiskárna čeká na odezvu ze serveru. Nastavuje časový interval od 1 do 75 sekund. |
| | Search Time-Out | Nastavuje dobu, během které tiskárna čeká na hledání serveru. Nastavuje časový interval od 5 do 120 sekund. |

Kerberos Server

Účel:

K zadávání nastavení pro server Kerberos.

Hodnoty:

| | | |
|----------------------------|--|--|
| Kerberos Server 1-5 | IP Address / Host Name & Port | Nastavuje IP adresu nebo název hostitele a adresu portu. Adresa portu musí být mezi 1 a 65535. |
| | Domain Name | Zadejte název domény. |

LDAP Server

Účel:

K zadávání nastavení pro server LDAP.

Hodnoty:

| | | | |
|-----------------------------|--|---|---|
| Server Information | IP Address / Host Name & Port | Nastavuje IP adresu nebo název hostitele a adresu portu. Adresa portu musí být 389, 636, 3268, 3269 nebo mezi 5000 a 65535. | |
| | LDAP Server | Zobrazuje aktuální informace o softwaru serveru LDAP. | |
| Optional Information | Search Directory Root | Zadává kořenový adresář pro hledání. | |
| | Login Credentials to Access LDAP Server | | Volba údajů pro přístup na server LDAP. |
| | | None | Přihlašovací údaje budou nastaveny jako anonymní. Při použití tohoto nastavení se ujistěte, že server LDAP akceptuje anonymní přihlášení. |
| | | Preset | Pro každého uživatele budou platit přednastavené přihlašovací údaje. |
| | Prompt User | Uživatelé jsou požádáni, aby zadali své přihlašovací údaje. | |
| | Login Name | Zadává přihlašovací jméno. | |
| | Password | Zadává přihlašovací heslo s použitím 1 až 127 alfanumerických znaků. Pokud heslo zůstane prázdné (NULL), nemůžete se přihlásit k serveru. | |
| | Re-enter Password | Zadejte znovu přihlašovací heslo, abyste ho potvrdili. | |
| | Search Time-Out | Zvolte Wait LDAP Server Limit pro sledování času specifikovaného serverem LDAP. Zvolte Wait pro zadání času mezi 5 a 120 sekundami. | |
| Search Name Order | Nastavuje pořadí hledání. | | |
| Server Address Book | Toto pole zaškrtněte pro aktivaci adresáře serveru. | | |
| Server Phone Book | Toto pole zaškrtněte pro aktivaci telefonního seznamu serveru. | | |



POZNÁMKA: **Server Address Book** musí být nastaveno na **On**, abyste mohli používat adresář serveru pro funkci Scan to E-mail.



POZNÁMKA: **Server Phone Book** musí být nastaveno na **On**, abyste mohli používat serverový telefonní seznam pro funkci faxování.

LDAP Authentication

Účel:

Pro zadání metody autentizace serveru LDAP.

Hodnoty:

| | | |
|----------------------------|--------------------------------|--|
| LDAP Authentication | Authentication Method | Zobrazuje metodu autentizace. |
| | Use Added Text String | Vybírá, jestli bude použit přidaný textový řetězec ze seznamu. |
| | Text String Added to User Name | Zadejte přidaný textový řetězec. |

LDAP User Mapping

Účel:

K zadávání nastavení mapování uživatelů LDAP.

Hodnoty:

| | |
|-----------------------|--|
| Common Name | Nastavuje typ atributu obecného názvu nastaveného pro server LDAP. |
| Surname | Nastavuje typ atributu příjmení nastaveného pro server LDAP. |
| Given Name | Nastavuje typ atributu křestního jména nastaveného pro server LDAP. |
| E-mail Address | Nastavuje typ atributu e-mailové adresy nastavené pro server LDAP. |
| Fax Phone | Nastavuje typ atributu faxového telefonního čísla nastaveného pro server LDAP. |

SSL/TLS

Účel:

K zadávání nastavení pro komunikaci tiskárny s kódováním SSL/TLS a nastavení, resp. vymazání certifikátu používaného pro IPsec, LDAPS nebo Wireless LAN.

Hodnoty:

| | | |
|------------------------------------|--|--|
| SSL/TLS | HTTP-SSL/TLS Communication*¹ | Toto pole zaškrtněte pro aktivaci komunikace HTTP-SSL/TLS. |
| | HTTP-SSL/TLS Communication Port Number | Nastavuje číslo portu, které není stejné jako pro HTTP. Musí být 443 nebo mezi 8000 a 9999. |
| | LDAP-SSL/TLS Communication*¹ | Toto pole zaškrtněte, chcete-li aktivovat LDAP; přístup pak bude umožněn s použitím komunikace SSL/TLS. |
| | SMTP-SSL/TLS Communication | Nastavuje typ SSL/TLS používaný pro komunikaci se serverem SMTP. |
| | MD5 | Toto pole zaškrtněte pro aktivaci MD5. |
| Machine Digital Certificate | Generování vlastního podepsaného certifikátu*² | Kliknutím můžete zobrazit stránku Generate Self-Signed Certificate a vytvořit bezpečnostní certifikaci ze stránky. Tlačítko Generate Self-Signed Certificate je k dispozici, pouze když není generován certifikát s vlastním podpisem. |
| | Certificate Signing Request (CSR)*² | Kliknutím můžete zobrazit stránku Certificate Signing Request (CSR) a vytvořit požadavek na podepsání certifikátu ze stránky. |
| | Upload Signed Certificate*² | Kliknutím můžete zobrazit stránku Upload Signed Certificate a odeslat soubor certifikátu do zařízení ze stránky. |

| | | |
|---|--|---|
| | Certificate Management * ² | Kliknutím můžete zobrazit stránku Certificate Management a spravovat bezpečnostní certifikaci z této stránky. |
| | Delete All Certificates | Kliknutím vymažete všechny certifikáty. |
| Generate Self-Signed Certificate | Public Key Method | Vybírá metodu veřejného klíče certifikátu s vlastním podpisem. |
| | Size of Public Key | Vybírá velikost veřejného klíče. |
| | Issuer | Zadejte vydavatele certifikátu s vlastním podpisem. |
| | Validity | Zadání doby platnosti od 1 do 9999 dnů. |
| | Generate Signed Certificate | Kliknutím generujete certifikát s vlastním podpisem. |
| Certificate Signing Request (CSR) | Digital Signature Algorithm | Výběr algoritmu digitálního podpisu. |
| | Public Key Size | Volba velikosti veřejného klíče. |
| | 2 Letter Country Code (požadováno) | Zadejte kód země o 2 písmenech. |
| | State / Province Name | Zadejte název státu nebo provincie nejvýše o 16 bajtech. |
| | Locality Name | Zadejte název lokality nejvýše o 32 bajtech. |
| | Organization Name (požadováno) | Zadejte název organizace nejvýše o 32 bajtech. |
| | Organization Unit (požadováno) | Zadejte organizační jednotku nejvýše o 32 bajtech. |
| | Common Name | Zadání společného jména. |
| | E-mail Address | Zadejte e-mailovou adresu. |
| Upload Signed Certificate * ² | Password | Zadejte heslo pro odeslání souboru certifikátu. |
| | Re-enter Password | Znovu zadejte heslo pro potvrzení. |
| | Název souboru | Klikněte na Browse a vyhledejte název souboru pro odeslání do zařízení. |
| | Import | Kliknutím na Import můžete odeslat soubor certifikátu do zařízení. |
| Certificate Management * ² | Category | Vyberte zařízení pro certifikát. |
| | Certificate Purpose | Vyberte účel certifikátu. |
| | Certificate Order | Vyberte objednávku k certifikátu. |
| | Display the List | Kliknutím můžete zobrazit stránku Certificate List . |
| Certificate List * ² | Category | Zobrazuje zařízení k certifikátu vybrané na stránce Certificate Management . |
| | Certificate Purpose | Zobrazuje připojení k certifikátu vybrané na stránce Certificate Management . |
| | Issued To | Zobrazuje seznam objednávky certifikátu. |
| | Validity | Udává, zda je certifikát platný nebo ne. |
| | Certificate Details | Kliknutím můžete zobrazit stránku Certificate Details . Stránka SSL/TLS se zobrazí, když není zvolena žádná položka ve sloupci Issued To . |

| | | |
|-----------------------------------|---|--|
| Certificate Details* ² | Category | Zobrazuje zařízení k certifikátu vybranému na stránce Certificate Management nebo na stránce SSL/TLS . |
| | Issued To | Zobrazuje zařízení k certifikátu. |
| | Issuer | Zobrazuje vydavatele certifikátu. |
| | Serial Number | Zobrazuje sériové číslo zařízení. |
| | Public Key Method | Zobrazuje metodu veřejného klíče. |
| | Size of Public Key | Zobrazuje velikost veřejného klíče. |
| | Valid From | Zobrazuje čas, od kdy je certifikát platný. |
| | Valid Until | Zobrazuje čas, od kdy je certifikát neplatný. |
| | Status | Udává, zda je certifikát platný nebo ne. |
| | Certificate Purpose | Zobrazuje účel certifikátu. |
| | Certificate Selection Status | Zobrazuje typ certifikátu zařízení, který jste vybrali. |
| | E-mail Address | Zobrazuje se, pouze když je v certifikátu zadána e-mailová adresa. |
| | Use this certificate | Kliknutím aplikujete tento certifikát pro zařízení. |
| | Delete | Kliknutím tento certifikát vymažete. |
| | Export This Certificate | Kliknutím můžete certifikát exportovat do jiného zařízení. |
| Delete All Certificates | Delete | Kliknutím vymažete všechny certifikáty. |
| * ¹ | Tato položka je k dispozici, pouze když je generován certifikát s vlastním podpisem. | |
| * ² | Tato položka je účinná, jen při připojení přes SSL/TLS (https). Stránky smí zobrazovat pouze správce. | |

IPsec

Účel:

K zadávání nastavení Security Architecture pro Internet Protocol (IPsec) pro kódovanou komunikaci s tiskárnou.

Hodnoty:

| | | |
|----------------|--------------------------------|---|
| IPsec Settings | Protocol | Toto pole zaškrtněte pro aktivaci protokolu. |
| | IKE | Zobrazí se „Pre-Shared Key“ pro IKE. |
| | Pre-Shared Key | Nastavení sdíleného klíče. Lze použít nejvýše 255 alfanumerických znaků, teček a pomlček. |
| | Re-enter Pre-Shared Key | Opětovně zadání sdíleného klíče pro potvrzení. |
| | IKE SA Lifetime | Nastavuje životnost pro IKE SA od 5 do 28 800 minut. |
| | IPsec SA Lifetime | Nastavuje životnost pro IPsec SA od 5 do 2880 minut. |
| | DH Group | Nastavuje skupinu DH. |
| | PFS | Toto pole zaškrtněte pro aktivaci nastavení PFS. |
| | Remote peers IPv4 address | Nastavuje IP adresu pro připojení. |
| | Remote peers IPv6 address | Nastavuje IP adresu pro připojení. |
| | Non IPsec communication policy | Umožňuje komunikaci se zařízením, které nepodporuje IPsec. |



POZNÁMKA: Je-li protokol IPsec aktivován s nesprávnými nastaveními, musíte ho deaktivovat s použitím menu **IPsec** na ovládacím panelu.

802.1x

Účel:

K zadávání nastavení pro autentizaci IEEE 802.1x pro kódovanou komunikaci s tiskárnou.

Hodnoty:

| | | | |
|-------------------------|----------------------------------|---|--|
| Configure 802.1x | Enable IEEE 802.1x | Toto pole zaškrtněte pro aktivaci autentizace IEEE 802.1x. | |
| | Authentication Method | EAP-MD5 EAP-MS-CHAPv2 PEAP/MS-CHAPv2 | Vybírá metodu autentizace k použití pro autentizaci IEEE 802.1x. |
| | Login Name: (Device Name) | Nastavuje přihlašovací jméno (název zařízení) pro autentizaci IEEE 802.1x s použitím nejvýše 128 alfanumerických znaků. | |
| | Password | Nastavuje přihlašovací heslo pro autentizaci IEEE 802.1x s použitím nejvýše 128 alfanumerických znaků. | |
| | Re-enter Password | Potvrzuje nastavené přihlašovací heslo. | |

IP Filter (IPv4)

Účel:

K zadání IP adres a masek podsítě, které budou mít povolený nebo zamítnutý přístup k tiskárně.

Hodnoty:

| | | | |
|--------------------|---------------------|--|--|
| Access List | Address | Nastavuje IP adresy, které mají povolený nebo zamítnutý přístup k tiskárně. Do každého pole zadejte číselnou hodnotu mezi 0 a 255. | |
| | Address Mask | Nastavuje masky podsítě, které mají povolený nebo zamítnutý přístup k tiskárně. Do každého pole zadejte číselnou hodnotu mezi 0 a 255. | |
| | Active Mode | Reject | Zamítá tisk ze zadané síťové adresy. |
| | | Accept | Povoluje tisk ze zadané síťové adresy. |
| | | Off | Deaktivuje funkci IP Filter pro zadanou IP adresu. |

Chcete-li zkonfigurovat funkci IP Filter, zadejte IP adresu pro filtraci do pole Address a masku podsítě do pole Address Mask. Do každého pole zadejte číselnou hodnotu mezi 0 a 255. K aktuální hodnotě je připojena hvězdička "*" .

IP Filter Setup Procedure

Můžete nastavit maximálně pět položek, přičemž první nastavená položka má nejvyšší prioritu. Při nastavení několika filtrů zadejte jako první nejkratší adresu, pak adresu o něco delší, ještě delší adresu a tak dále.

Aktivace tisku od specifikovaného uživatele

Níže je popsán postup aktivace tisku jen z IP adresy „192.0.2.1“.

- 1 Klikněte na první sloupec v řádku **Access List 1**.
- 2 Zadejte "192 .0.2.1" do pole **Address** a "255.255 .255 .255" do pole **Address Mask**.
- 3 Zvolte **Reject**.
- 4 Klikněte na **Apply New Settings**.

Deaktivace tisku od specifikovaného uživatele

Níže je popsán postup deaktivace tisku jen z IP adresy „192.0.2.1“.

- 1 Klikněte na první sloupec v řádku **Access List 1**.
- 2 Zadejte "192 .0.2.1" do pole **Address** a "255.255 .255 .255" do pole **Address Mask**.
- 3 Zvolte **Reject**.
- 4 Klikněte na první sloupec v řádku **Access List 2**.
- 5 Zadejte „0.0.0.0“ do pole **Address** a „0.0.0.0“ do pole **Address Mask**.
- 6 Zvolte **Accept**.
- 7 Klikněte na **Apply New Settings**.

Aktivace a deaktivace tisku ze síťových adres

Tisk můžete aktivovat ze síťové adresy "192.0" a deaktivovat ze síťové adresy "192.0.2".

Následující příklad popisuje, jak aktivovat tisk z IP adresy „192.0.2.1“.

- 1 Klikněte na první sloupec v řádku **Access List 1**.
- 2 Zadejte "192 .0.2.1" do pole **Address** a "255.255 .255 .255" do pole **Address Mask**.
- 3 Zvolte **Accept**.
- 4 Klikněte na první sloupec v řádku **Access List 2**.
- 5 Zadejte "192 .0.2.0" do pole **Address** a "255.0 .255 .255" do pole **Address Mask**.
- 6 Zvolte **Reject**.
- 7 Klikněte na první sloupec v řádku **Access List 3**.
- 8 Zadejte "192 .0.0.0" do pole **Address** a "255.255 .0.0" do pole **Address Mask**.
- 9 Zvolte **Accept**.
- 10 Klikněte na **Apply New Settings**.

SMTP Domain Filtering

Účel:

Pro zadání, jestli omezit odesílání e-mailů pouze na určité domény.



POZNÁMKA: Tato funkce neomezuje odesílání e-mailů pomocí funkce E-Mail Alert.

Hodnoty:

| | | |
|------------------------------|--------------------------|--|
| SMTP Domain Filtering | Domain Filtering | Toto pole zaškrtněte pro aktivaci funkce Domain Filtering. |
| | Allow Domain List | Umožňuje zaregistrovat až pět domén povolených pro zasílání e-mailů. |

Copy Printer Settings

Toto menu obsahuje stránky **Copy Printer Settings** a **Copy Printer Settings Report**.

Copy Printer Settings

Účel:

Pro kopírování nastavení tiskárny do jedné nebo více tiskáren na síti, které mají stejné číslo modelu.

Kopírování nastavení tiskárny do cílové tiskárny

- 1 V poli **IP Address** a **Password** zadejte IP adresu a heslo cílové tiskárny.
- 2 Klikněte na **Copy the settings to the Host in the above list**.



POZNÁMKA: Není-li přijato žádné zadání, je kopírování nastavení tiskárny po uplynutí časového limitu 60 sekund ukončeno.

- 3 Restartujte cílovou tiskárnu a přejděte na **Dell Printer Configuration Web Tool**.
- 4 Ověřte, jestli jsou nastavení tiskárny okopírována podle požadavků.



POZNÁMKA: Tato funkce umožňuje kopírovat nastavení tiskárny až do 10 cílových tiskáren současně. Pokud má cílová tiskárna odlišná pole konfigurace, okopírují se pouze společná pole.



POZNÁMKA: Adresář nemůžete kopírovat, když má cílová tiskárna úlohu a je obsluhována z menu Fax/Scan/Address Book na ovládacím panelu.

Copy Printer Settings Report

Účel:

Pro ověření, jestli byla nastavení tiskárny úspěšně okopírována do cílových tiskáren.



POZNÁMKA: Po restartování tiskárny již zpráva není přístupná.

Print Volume

Menu **Print Volume** obsahuje stránky **Print Volume** a **Dell AccessControl**.

Print Volume

Účel:

K ověření počtu vytištěných stránek. Tuto stránku lze zobrazit také kliknutím na **Print Volume** v levém rámu.

Hodnoty:

| | |
|---------------------------|---|
| Printer Page Count | Zobrazuje celkový počet stránek vytištěných od té doby, co byla tiskárna dodána od výrobce. |
| Paper Used | Zobrazuje počet stránek vytištěných pro každou velikost papíru. |

Dell AccessControl

Účel:

Pro zadávání uživatelů, kteří mají přístup k tisku, a pro omezení objemu tisku každého uživatele.

Hodnoty:

| | | |
|---|--|--|
| AccessControl Mode | Off | Aktivuje tisk dat bez informací o autentizaci. |
| | On | Omezuje tisk na základě informací o uživateli registrovaném na interním serveru. |
| Non Registered User | Nastavuje, jestli má být povoleno tisknout data bez informací o autentizaci. Chcete-li povolit tisk uživatelům bez účtu, zaškrtněte toto pole. | |
| AccessControl Error Report | Nastavuje, jestli se mají automaticky tisknout informace související s chybami tisku, pokud tisk s použitím AccessControl vede k chybě. | |
| User Registration^{*1} | Kliknutím na Edit User Registration vyvolejte stránku Edit Print User Registration . <ul style="list-style-type: none">• Chcete-li zaregistrovat uživatele, klikněte na Create, aby se otevřela stránka Print User Settings.• Chcete-li vymazat uživatele, klikněte na Delete, aby se otevřela stránka Delete User. Kliknutím na Back se vrací obrazovka do stavu před vymazáním uživatele.• Pro potvrzení nebo změnu zaregistrovaného uživatele klikněte na Confirm / Change, aby se otevřela stránka Print User Settings. | |
| Print User Settings | User Registration No. | Zobrazuje číslo registrace uživatele. Tlačítko Delete User se zobrazuje, je-li uživatel již zaregistrovaný. |
| | User Name | Nastavuje uživatelské jméno. |
| | Password | Nastavuje uživatelské heslo s použitím 4 až 12 alfanumerických znaků. |
| | Re-enter password | Zadejte znovu heslo, abyste ho potvrdili. |
| | Upper Limit for Monochrome Print | Nastavuje maximální počet stránek, na kterých je povolen černobílý tisk. |
| | Cumulative Monochrome Page Count | Zobrazuje kumulativní počet stránek potištěných černobílým tiskem. |
| ^{*1} Tato položka je zobrazena, pouze když je volba AccessControl Mode je On . | | |

Address Book

Menu **Address Book** obsahuje stránky **E-Mail Address**, **Server Address** a **Phone Book**.

| | | |
|-----------------------|-----------------------|--|
| E-Mail Address | E-Mail Address | Umožňuje zobrazit, upravovat nebo vytvářet záznamy e-mailových adres. |
| | E-Mail Group | Umožňuje zobrazit, upravovat nebo vytvářet záznamy skupin e-mailů. |
| | Default Setup | Umožňuje zobrazit, upravit nebo zadat standardní předmět a zprávu e-mailu. |
| Server Address | Server Address | Umožňuje zobrazit, upravovat nebo vytvářet záznamy adres serverů. |
| Phone Book | FAX Speed Dial | Umožňuje zobrazit, upravovat nebo vytvářet záznamy rychlých voleb. |
| | FAX Group | Umožňuje zobrazit, upravovat nebo vytvářet záznamy skupin faxů. |

E-Mail Address

Stránka **E-mail Address** obsahuje následující podstránky.

| | |
|-----------------------|--|
| E-Mail Address | Umožňuje zobrazit, upravovat nebo vytvářet záznamy e-mailových adres. |
| E-Mail Group | Umožňuje zobrazit, upravovat nebo vytvářet záznamy skupin e-mailů. |
| Default Setup | Umožňuje zobrazit, upravit nebo zadat standardní předmět a zprávu e-mailu. |

E-Mail Address

Účel:

Pro zobrazení záznamů e-mailových adres registrovaných na stránce **E-Mail Address**.

Hodnoty:

| | |
|-------------------------|---|
| Address List to: | Volba každého tlačítka zobrazuje seznam záznamů pro skupinu uživatelských ID uvedených na tlačítku. |
| ID | Zobrazuje ID uživatele. |
| Name | Zobrazuje uživatelské jméno. (Not in Use) se zobrazuje, když neexistuje žádná registrace. |
| Address | Zobrazuje e-mailovou adresu uživatele. |
| Delete | Maže záznam pro zvolené uživatelské ID. |
| Confirm / Change | Zobrazuje dialogové okno, kde můžete upravit záznam zvoleného uživatelského ID. |
| Create | Zobrazuje dialogové okno, kde můžete vytvořit nový záznam pod zvoleným uživatelským ID. |

E-Mail Address (Confirm/Change, Create)

Účel:

Pro zobrazení a úpravy záznamů e-mailových adres na stránce **E-Mail Address** a pro vytváření nových záznamů. Následující položky jsou v dialogovém okně, které se objeví, když kliknete na **Confirm / Change** nebo **Create** na první stránce **E-Mail Address**.

Hodnoty:

| | |
|-----------------------------|---|
| ID | Zobrazuje zvolené uživatelské ID. |
| Name | Umožňuje zobrazit nebo upravit jméno uživatele registrovaného pod uživatelským ID, popř. zadat jméno pro nový záznam. |
| Address | Umožňuje zobrazit nebo upravit e-mailovou adresu uživatele, popř. zadat e-mailovou adresu pro nový záznam. |
| Delete ^{*1} | Kliknutím na toto tlačítko můžete vymazat zvoleného uživatele. |
| Apply New Settings | Kliknutím na toto tlačítko potvrzujete nová nastavení. |
| Restore Settings | Kliknutím na toto tlačítko obnovujete předchozí nastavení. |
| Back | Kliknutím na toto tlačítko se můžete vrátit na první stránku. |

^{*1} Tato položka je k dispozici, pouze když kliknete na **Confirm / Change**.

E-Mail Address (Delete)

Účel:

Pro vymazání záznamů e-mailových adres registrovaných na stránce **E-Mail Address**. Následující položky jsou v dialogovém okně, které se objeví, když kliknete na **Delete** na první stránce **E-Mail Address**.

Hodnoty:

| | |
|-------------|--|
| ID | Zobrazuje zvolené uživatelské ID. |
| Name | Zobrazuje jméno uživatele registrovaného pod zvoleným uživatelským ID. |

| | |
|---------------------------|---|
| Address | Zobrazuje e-mailovou adresu uživatele. |
| Apply New Settings | Kliknutím na toto tlačítko potvrzujete nová nastavení. |
| Back | Kliknutím na toto tlačítko se můžete vrátit na první stránku. |

E-Mail Group

Účel:

Pro zobrazení záznamů e-mailových adres registrovaných na stránce **E-Mail Group**.

Hodnoty:

| | |
|-------------------------|--|
| GroupID | Zobrazuje ID skupiny. |
| Name | Zobrazuje přiřazený název skupiny. (Not in Use) se zobrazuje, když neexistuje žádná registrace. |
| Delete | Maže záznam pro zvolené ID skupiny. |
| Confirm / Change | Zobrazuje dialogové okno, kde můžete upravit záznam pro zvolené ID skupiny. |
| Create | Zobrazuje dialogové okno, kde můžete vytvořit nový záznam pod zvoleným ID skupiny. |

E-Mail Group (Confirm/Change, Create)

Účel:

Pro zobrazení a úpravy záznamů skupin e-mailových adres na stránce **E-Mail Group**, popř. pro vytváření nových záznamů. Následující položky jsou v dialogovém okně, které se objeví, když kliknete na **Confirm / Change** nebo **Create** na první stránce **E-Mail Group**.

Hodnoty:

| | | |
|-----------------------|-----------------------------|--|
| E-Mail Group | ID | Zobrazuje zvolené ID skupiny. |
| | Name | Umožňuje zobrazit nebo upravit název přiřazený pro ID skupiny, popř. zadat nový název skupiny. |
| | Delete ^{*1} | Kliknutím na toto tlačítko můžete vymazat aktuální záznam. |
| E-Mail Address | Address List to: | Volba každého tlačítka zobrazuje seznam záznamů pro skupinu ID uvedených na tlačítku. |
| | ID | Zobrazuje ID uživatele. Pole na levé straně zaškrtněte, chcete-li vytvořit skupinu. |
| | Name | Zobrazuje uživatelské jméno. (Not in Use) se zobrazuje, když neexistuje žádná registrace. |
| | Address | Umožňuje zobrazit nebo upravit e-mailovou adresu záznamu registrovaného pod zvoleným uživatelským ID, popř. zadat e-mailovou adresu pro nový záznam. |
| | Apply New Settings | Kliknutím na toto tlačítko potvrzujete nová nastavení. |
| | Restore Settings | Kliknutím na toto tlačítko obnovujete předchozí nastavení. |
| | Back | Kliknutím na toto tlačítko se můžete vrátit na první stránku. |

^{*1} Tato položka je k dispozici, pouze když kliknete na **Confirm / Change**.

E-Mail Group (Delete)

Účel:

Pro mazání záznamů skupin e-mailů registrovaných na stránce **E-Mail Group**. Následující položky jsou v dialogovém okně, které se objeví, když kliknete na **Delete** na první stránce **E-Mail Group**.

Hodnoty:

| | |
|---------------------------|---|
| ID | Zobrazuje zvolené ID skupiny. |
| Name | Zobrazuje název přiřazený pro ID skupiny. |
| Apply New Settings | Kliknutím na toto tlačítko potvrzujete nová nastavení. |
| Back | Kliknutím na toto tlačítko se můžete vrátit na první stránku. |

Default Setup

Účel:

Pro zadání standardního předmětu a zprávy e-mailu.

Hodnoty:

| | |
|---------------------------|--|
| Default Subject | Umožňuje zadat standardní předmět e-mailu. |
| Body Text | Umožňuje zadat standardní zprávu e-mailu. |
| Apply New Settings | Kliknutím na toto tlačítko potvrzujete nová nastavení. |
| Restore Settings | Kliknutím na toto tlačítko obnovujete předchozí nastavení. |

Server Address

Server Address

Účel:

Pro zobrazení záznamů adres serverů registrovaných na stránce **Server Address**.

Hodnoty:

| | |
|-------------------------|---|
| Address List to: | Volba každého tlačítka zobrazuje seznam záznamů pro skupinu ID uvedených na tlačítku. |
| ID | Zobrazuje ID serveru. |
| Name | Zobrazuje název adresáře souborů. (Not in Use) se zobrazuje, když neexistuje žádná registrace. |
| Server Address | Zobrazuje adresu adresáře souborů. |
| Delete | Maže záznam pro zvolené ID serveru. |
| Confirm / Change | Zobrazuje dialogové okno, kde můžete upravit záznam pro zvolené ID serveru. |
| Create | Zobrazuje dialogové okno, kde můžete vytvořit nový záznam pod zvoleným ID serveru. |

Server Address (Confirm/Change, Create)

Účel:

Pro zobrazení a úpravy záznamů adres serverů na stránce **Server Address**, popř. pro vytváření nových záznamů. Následující položky jsou v dialogovém okně, které se objeví, když kliknete na **Confirm / Change** nebo **Create** na první stránce **Server Address**.

Hodnoty:

| | |
|-------------|---|
| ID | Zobrazuje zvolené ID serveru. |
| Name | Umožňuje zobrazit nebo změnit název serveru přiřazený k ID serveru, popř. zadat nový název serveru. |

| | |
|--------------------------------|---|
| Server Type | Umožňuje zobrazit typ serveru, když kliknete na Confirm / Change . Umožňuje upravit typ serveru, když kliknete na Create . |
| FTP*¹ | Při této volbě se naskenované dokumenty ukládají na server s použitím protokolu FTP. |
| SMB*¹ | Při této volbě se naskenované dokumenty ukládají na počítači s použitím protokolu Server Message Block (SMB). |
| Server Address | Umožňuje zobrazit nebo upravit adresu serveru registrovanou pod ID serveru, popř. zadat novou adresu serveru. |
| Share Name*² | Umožňuje zobrazit nebo upravit přiřazený sdílený název, popř. zadat nový sdílený název, když je Server Type nastaveno na SMB . |
| Server Path | Umožňuje zobrazit nebo upravit přiřazenou cestu serveru, popř. zadat novou cestu. |
| Server Port Number | Umožňuje zobrazit nebo upravit přiřazené číslo portu serveru, popř. zadat nové číslo portu. Pokud necháte toto textové pole prázdné, použije se standardní číslo portu (FTP: 21, SMB: 139). |
| Login Name | Umožňuje zobrazit nebo upravit přihlašovací jméno, které je požadováno pro přístup k vybranému protokolu, popř. zadat nové přihlašovací jméno. |
| Login Password | Umožňuje zobrazit nebo upravit heslo, které je požadováno pro přístup k vybranému protokolu, popř. zadat nové heslo. |
| Re-enter Password | Potvrzuje nastavené heslo. |
| Delete*³ | Kliknutím na toto tlačítko můžete vymazat aktuální záznam. |
| Apply New Settings | Kliknutím na toto tlačítko potvrzujete nová nastavení. |
| Restore Settings | Kliknutím na toto tlačítko obnovujete předchozí nastavení. |
| Back | Kliknutím na toto tlačítko se můžete vrátit na první stránku. |
| * ¹ | Tuto položku můžete upravit, pouze když kliknete na Create. |
| * ² | Tato položka je k dispozici, pouze když je volba Server Type nastavena na SMB. |
| * ³ | Tato položka je k dispozici, pouze když kliknete na Confirm / Change. |

Server Address (Delete)

Účel:

Pro mazání záznamů adres serverů registrovaných na stránce **Server Address**. Následující položky jsou v dialogovém okně, které se objeví, když kliknete na **Delete** na první stránce **Server Address**.

Hodnoty:

| | |
|---------------------------|---|
| ID | Zobrazuje zvolené ID serveru. |
| Name | Zobrazuje název přiřazený pro ID serveru. |
| Server Address | Zobrazuje adresu serveru registrovanou pod ID serveru. |
| Apply New Settings | Kliknutím na toto tlačítko potvrzujete nová nastavení. |
| Back | Kliknutím na toto tlačítko se můžete vrátit na první stránku. |

Phone Book

Stránka **Phone Book** obsahuje následující podstránky.

| | |
|-----------------------|--|
| FAX Speed Dial | Umožňuje zobrazit, upravovat nebo vytvářet záznamy rychlých voleb. |
| FAX Group | Umožňuje zobrazit, upravovat nebo vytvářet záznamy skupin faxů. |

FAX Speed Dial

Účel:

Pro zobrazení záznamů faxových čísel registrovaných na stránce **FAX Speed Dial**.

Hodnoty:

| | |
|----------------------------|--|
| Speed Dial List to: | Volba každého tlačítka zobrazuje seznam záznamů pro skupinu kódů rychlých voleb uvedených na tlačítku. |
| Speed Dial | Zobrazuje ID rychlé volby. |
| Name | Zobrazuje přiřazený název pro ID rychlé volby. (Not in Use) se zobrazuje, když neexistuje žádná registrace. |
| Phone Number | Zobrazuje kód rychlé volby. |
| Delete | Maže záznam pro zvolený kód rychlé volby. |
| Confirm / Change | Zobrazuje dialogové okno, kde můžete upravit záznam pro zvolený kód rychlé volby. |
| Create | Zobrazuje dialogové okno, kde můžete vytvořit nový záznam pod zvoleným kódem rychlé volby. |

FAX Speed Dial (Confirm/Change, Create)

Účel:

Pro zobrazení nebo úpravy záznamů rychlých voleb na stránce **FAX Speed Dial**, popř. pro vytváření nových záznamů. Následující položky jsou v dialogovém okně, které se objeví, když kliknete na **Confirm / Change** nebo **Create** na první stránce **FAX Speed Dial**.

Hodnoty:

| | |
|-----------------------------|--|
| Speed Dial | Zobrazuje zvolený kód rychlé volby. |
| Name | Umožňuje zobrazit nebo upravit jméno záznamu registrovaného pod kódem rychlé volby, popř. zadat jméno pro nový záznam. |
| Phone Number | Umožňuje zobrazit nebo upravit faxové číslo záznamu registrovaného pod kódem rychlé volby, popř. zadat faxové číslo pro nový záznam. |
| Delete ^{*1} | Kliknutím na toto tlačítko můžete vymazat záznam pro kód rychlé volby. Toto tlačítko je k dispozici pouze v dialogovém okně pro úpravy existujících záznamů. |
| Apply New Settings | Kliknutím na toto tlačítko potvrzujete nová nastavení. |
| Restore Settings | Kliknutím na toto tlačítko obnovujete předchozí nastavení. |
| Back | Kliknutím na toto tlačítko se můžete vrátit na první stránku. |

^{*1} Tato položka je k dispozici, pouze když kliknete na **Confirm / Change**.

FAX Speed Dial (Delete)

Účel:

Pro mazání záznamů rychlých voleb registrovaných na stránce **FAX Speed Dial**. Následující položky jsou v dialogovém okně, které se objeví, když kliknete na **Delete** na první stránce **FAX Speed Dial**.

Hodnoty:

| | |
|---------------------------|---|
| Speed Dial | Zobrazuje zvolený kód rychlé volby. |
| Name | Zobrazuje jméno registrované pod kódem rychlé volby. |
| Phone Number | Zobrazuje faxové číslo registrované pod kódem rychlé volby. |
| Apply New Settings | Kliknutím na toto tlačítko potvrzujete nová nastavení. |
| Back | Kliknutím na toto tlačítko se můžete vrátit na první stránku. |

FAX Group

Účel:

Pro zobrazení záznamů faxových skupin registrovaných na stránce **FAX Group**.

Hodnoty:

| | |
|-------------------------|--|
| ID | Zobrazuje ID skupiny faxů. |
| Name | Zobrazuje přiřazený název skupiny. (Not in Use) se zobrazuje, když neexistuje žádná registrace. |
| Delete | Maže záznam pro zvolené ID skupiny. |
| Confirm / Change | Zobrazuje dialogové okno, kde můžete upravit záznam pro zvolené ID skupiny. |
| Create | Zobrazuje dialogové okno, kde můžete vytvořit nový záznam pod zvoleným ID skupiny. |

FAX Group (Confirm/Change, Create)

Účel:

Pro zobrazení a úpravy záznamů skupin faxových čísel na stránce **FAX Group**, popř. pro vytváření nových záznamů. Následující položky jsou v dialogovém okně, které se objeví, když kliknete na **Confirm / Change** nebo **Create** na první stránce **FAX Group**.

Hodnoty:

| | | |
|-----------------------|-----------------------------|---|
| FAX Group | ID | Zobrazuje zvolené ID skupiny. |
| | Name | Umožňuje zobrazit nebo upravit název přiřazený pro ID skupiny, popř. zadat nový název skupiny. |
| | Delete ^{*1} | Kliknutím na toto tlačítko můžete vymazat aktuální záznam. |
| FAX Speed Dial | Speed Dial List to: | Volba každého tlačítka zobrazuje seznam záznamů pro skupinu kódů rychlých voleb uvedených na tlačítku. |
| | Speed Dial | Zobrazuje kód rychlé volby. Pole na levé straně zaškrtněte, pokud chcete přidat kód rychlé volby do skupiny. |
| | Name | Zobrazuje jméno registrované pod kódem rychlé volby. (Not in Use) se zobrazuje, když neexistuje žádná registrace. |
| | Phone Number | Umožňuje zobrazit nebo upravit faxové číslo záznamu registrovaného pod vybraným kódem rychlé volby, popř. zadat faxové číslo pro nový záznam. |
| | Apply New Settings | Kliknutím na toto tlačítko potvrzujete nová nastavení. |
| | Restore Settings | Kliknutím na toto tlačítko obnovujete předchozí nastavení. |
| | Back | Kliknutím na toto tlačítko se můžete vrátit na první stránku. |

^{*1} Tato položka je k dispozici, pouze když kliknete na **Confirm / Change**.

FAX Group (Delete)

Účel:

Pro mazání záznamů skupin faxových čísel registrovaných na stránce **FAX Group**. Následující položky jsou v dialogovém okně, které se objeví, když kliknete na **Delete** na první stránce **FAX Group**.

Hodnoty:

| | |
|---------------------------|---|
| ID | Zobrazuje zvolené ID skupiny. |
| Name | Zobrazuje název přiřazený pro ID skupiny. |
| Apply New Settings | Kliknutím na toto tlačítko potvrzujete nová nastavení. |
| Back | Kliknutím na toto tlačítko se můžete vrátit na první stránku. |

Tray Management

Menu **Tray Management** se používá k nastavení velikosti a typu papíru naloženého v zásobníku 1 a ve volitelném podavači na 550 listů.

Hodnoty:

| | |
|--|---|
| MPF Mode | Nastavuje režim MPF. |
| MPF Paper Size^{*1} | Nastavuje velikost papíru naloženého v univerzálním podavači MPF. |
| MPF Paper Type^{*1} | Nastavuje typ papíru naloženého v univerzálním podavači MPF. |
| MPF Custom Paper Size - Y^{*1} | Nastavuje délku papíru individuální velikosti naloženého v MPF. |
| MPF Custom Paper Size - X^{*1} | Nastavuje šířku papíru individuální velikosti naloženého v MPF. |
| MPF Display Tray Prompt^{*1} | Nastavuje, jestli zobrazit vyskakovací hlášení žádající uživatele, aby při naložení papíru do univerzálního podavače MPF nastavil velikost a typ papíru. |
| Tray 1 Paper Size | Nastavuje velikost papíru naloženého v zásobníku 1. |
| Tray 1 Paper Type | Nastavuje typ papíru naloženého v zásobníku 1. |
| Tray 1 Custom Paper Size - Y | Nastavuje délku papíru individuální velikosti naloženého v zásobníku 1. |
| Tray 1 Custom Paper Size - X | Nastavuje šířku papíru individuální velikosti naloženého v zásobníku 1. |
| Tray 1 Display Tray Prompt | Nastavuje, jestli zobrazit vyskakovací hlášení žádající uživatele, aby při naložení papíru do zásobníku 1 nastavil velikost a typ papíru. |
| Tray 2 Paper Size^{*2} | Nastavuje velikost papíru naloženého ve volitelném podavači na 550 listů. |
| Tray 2 Paper Type^{*2} | Nastavuje typ papíru naloženého ve volitelném podavači na 550 listů. |
| Tray 2 Custom Paper Size - Y^{*2} | Nastavuje délku papíru individuální velikosti naloženého ve volitelném podavači na 550 listů. |
| Tray 2 Custom Paper Size - X^{*2} | Nastavuje šířku papíru individuální velikosti naloženého ve volitelném podavači na 550 listů. |
| Tray 2 Display Tray Prompt^{*2} | Nastavuje, jestli zobrazit vyskakovací hlášení žádající uživatele, aby při naložení papíru do volitelného podavače na 550 listů nastavil velikost a typ papíru. |
| 1st Priority | Nastavuje zdroj papíru pro použití s nejvyšší prioritou. |
| 2nd Priority | Nastavuje zdroj papíru pro použití s druhou nejvyšší prioritou. |
| 3rd Priority^{*2} | Nastavuje zdroj papíru pro použití s třetí nejvyšší prioritou. |
| ^{*1} | Tato položka je k dispozici, pouze když je zvolena možnost Use Panel Settings v MPF Mode. |
| ^{*2} | Tato položka je k dispozici, pouze když je nainstalován volitelný podavač na 550 listů. |

Pochopení menu tiskárny

Když je tiskárna zapojená v síti a je k dispozici různým uživatelům, je možné omezit přístup na Admin Settings. To brání ostatním uživatelům použít ovládací panel a náhodně změnit standardní uživatelské parametry nastavené správcem.

S použitím ovladače tiskárny však můžete standardní uživatelské parametry potlačit a zvolit nastavení pro jednotlivé tiskové úlohy.

Report / List

Menu Report/List se používá pro tisk různých typů zpráv a seznamů.

System Settings

Účel:

Pro tisk seznamu aktuálních hodnot standardních uživatelských parametrů, nainstalovaných funkcí, velikosti nainstalované tiskové paměti a stavu materiálů v tiskárně.

Panel Settings

Účel:

Pro tisk detailního seznamu všech nastavení menu tiskárny.

PCL Fonts List

Účel:

Pro tisk vzorku dostupných fontů PCL.

PCL Macros List

Účel:

Pro tisk informací o stažených makrech PCL.

PS Fonts List

Účel:

Pro tisk vzorku dostupných fontů PS.

PDF Fonts List

Účel:

Pro tisk vzorku dostupných fontů PDF.

Job History

Účel:

Pro tisk detailního seznamu tiskových, kopírovacích, faxových nebo skenovacích úloh, které byly zpracovány. Tento seznam obsahuje posledních 20 úloh.

Error History

Účel:

Pro tisk detailního seznamu případů zaseknutí papíru a kritických chyb.

Print Meter

Účel:

Pro tisk zpráv o celkovém počtu vytištěných stránek.

Demo Page

Účel:

Pro tisk demo stránky.

Protocol Monitor

Účel:

Pro tisk detailního seznamu monitorovaných protokolů.

Speed Dial

Účel:

Pro tisk seznamu všech členů uložených jako čísla rychlých voleb.

Address Book

Účel:

Pro tisk seznamu všech adres uložených jako informace v **Address Book**.

Server Address

Účel:

Pro tisk seznamu všech členů uložených jako informace v **Server Address**.

Fax Activity

Účel:

Pro tisk zprávy o faxech, které jste přijali nebo odeslali v nedávné době.

Fax Pending

Účel:

Pro tisk seznamu stavů nevyřízených faxů.

Stored Documents





POZNÁMKA: Funkce Stored Documents je k dispozici, pouze když je volba RAM Disk pod System Settings aktivovaná.

Účel:

Pro tisk seznamu všech souborů uložených pro Secure Print, Private Mail Box Print, Public Mail Box Print a Proof Print na disku RAM.

Tisk zprávy nebo seznamu s použitím ovládacího panelu

- 1 Stiskněte tlačítko  (**Information**).
- 2 Klikněte na Report/List.
- 3 Klikněte na , dokud se neobjeví požadovaná zpráva nebo seznam, a pak tuto zprávu nebo seznam zvolte.
- 4 Klikněte na Print.
Vybraná zpráva nebo seznam se vytiskne.

Tisk zprávy nebo seznamu s použitím Tool Box

- 1 Klikněte na **Start → All Programs → Dell Printers → Dell Printer Hub** nebo **Dell Printer Management Tool**.
Pro Windows® 10: Klikněte na tlačítko Start → **Dell Printer Hub** nebo **Dell Printer Management Tool**.
- 2 Pro Dell Printer Hub vyberte tiskárnu ze seznamu **My Printers** na úvodní obrazovce.
Pro Dell Printer Management Tool vyberte tiskárnu zobrazenou jako výchozí, nebo jinou tiskárnu z rozbalovacího seznamu v pravém horním rohu úvodní obrazovky.
- 3 Klikněte na zkratku pro **Tool Box** na levé straně obrazovky.
Otevře se **Tool Box**.
- 4 Přesvědčte se, že je otevřena záložka **Printer Setting Reports**.
- 5 Vyberte **Reports** ze seznamu na levé straně stránky.
Objeví se stránka **Reports**.
- 6 Klikněte na tlačítko pro požadovanou zprávu nebo seznam.
Zpráva nebo seznam se vytiskne.

Wi-Fi | WPS



POZNÁMKA: Menu Wi-Fi | WPS je k dispozici pouze na cloudové multifunkční tiskárně Dell™ | H815dw.

Menu Wi-Fi | WPS se používá k potvrzení nebo zadání nastavení nebo připojení bezdrátové sítě.

Wi-Fi

Menu Wi-Fi se používá k potvrzení nebo zadání nastavení bezdrátové sítě.

Detaily viz „Wi-Fi“.

Wi-Fi Direct

Menu Wi-Fi Direct se používá k potvrzení nebo zadání nastavení sítě Wi-Fi Direct.

Detaily viz „Wi-Fi Direct“.

WPS (Connect via PBC)

Menu WPS (Connect via PBC) se používá ke spouštění konfigurací sítě Wi-Fi Direct s WPS-PBC.

Detaily viz „Nastavení WPS“.

WPS (Connect via PIN)

Menu WPS (Connect via PIN) se používá ke spouštění konfigurací sítě Wi-Fi Direct s WPS-PIN.

Detaily viz „Nastavení WPS“.

Paired Device



POZNÁMKA: Menu Paired Device je k dispozici pouze na cloudové multifunkční tiskárně Dell | H815dw.

Menu Paired Device se používá k potvrzení názvu zařízení v seznamu Paired Device, pokud je nějaké zařízení připojené k tiskárně přes Wi-Fi Direct.

Spárované zařízení můžete z tohoto seznamu odstranit. Podrobnosti najdete v kapitole „Odpojení sítě Wi-Fi Direct“.

Admin Settings

Menu Admin Settings se používá pro konfigurování různých funkcí tiskárny.

Phone Book

Menu Phone Book se používá pro konfigurování nastavení rychlých a skupinových voleb.

Individuals

Účel:

Pro uložení až 200 často volených čísel v položkách rychlých voleb.

Groups

Účel:

Pro vytvoření skupiny příjemců faxů a její registraci pod dvoumístným kódem volby. Je možné registrovat maximálně šest kódů skupinových voleb.

PCL

Menu PCL se používá pro změny nastavení tiskárny, která mají vliv pouze na úlohy používající emulační jazyk tiskárny PCL.



POZNÁMKA: Hodnoty označené hvězdičkou (*) jsou standardní nastavení menu od výrobce.

Paper Tray

Účel:

Pro stanovení standardního zásobníku papíru.

Hodnoty:

| |
|---|
| Auto* |
| MPF |
| Zásobník 1 |
| Tray2* ¹ |
| ^{*1} Tato položka je k dispozici, pouze když je nainstalován volitelný podavač na 550 listů. |

Paper Size

Účel:

Pro stanovení standardní velikosti papíru.

Hodnoty:

mm series

A4(210x297mm)*¹**A5**

(148x210mm)

A6

(105x148mm)

B5

(182x257mm)

B6

(128x182mm)

Letter

(8.5x11")

Folio

(8.5x13")

Legal

(8.5x14")

Statement

(5.5x8.5")

Executive

(7.3x10.5")

Envelope #10

(4.1x9.5")

Monarch Env.

(3.9x7.5")

DL Env.

(110x220mm)

C5 Env.

(162x229mm)

Postcard

(100x148mm)

Custom Paper Size

*¹ Označuje standardní hodnotu výrobce pro konkrétní zemi.

inch series

Letter(8.5x11")*¹**Folio**

(8.5x13")

| |
|---|
| Legal (8.5x14") |
| Statement (5.5x8.5") |
| A4 (210x297mm) |
| A5 (148x210mm) |
| A6 (105x148mm) |
| B5 (182x257mm) |
| B6 (128x182mm) |
| Executive (7.3x10.5") |
| Envelope #10 (4.1x9.5") |
| Monarch Env. (3.9x7.5") |
| DL Env. (110x220mm) |
| C5 Env. (162x229mm) |
| Postcard (100x148mm) |
| Custom Paper Size |
| ^{*1} Označuje standardní hodnotu výrobce pro konkrétní zemi. |



POZNÁMKA: Volba individuální velikosti papíru požaduje, abyste zadali vlastní délku a šířku.

Orientation

Účel:

Pro stanovení, jak bude na stránce orientován text a grafika.

Hodnoty:

| | |
|------------------|---|
| Portrait* | Tiskne text a grafiku paralelně s krátkým okrajem papíru. |
| Landscape | Tiskne text a grafiku paralelně s dlouhým okrajem papíru. |

2 Sided Print

Účel:

Pro stanovení, jestli se bude tisknout na obě strany listu papíru.

Hodnoty:

| | | |
|-----------------|---------------------------|---|
| 1 Sided* | | Netiskne na obě strany listu papíru. |
| 2 Sided | Flip on Long Edge* | Tiskne na obě strany listu papíru, který bude svázán na dlouhém okraji. |
| | Flip on Short Edge | Tiskne na obě strany listu papíru, který bude svázán na krátkém okraji. |

Font**Účel:**

Pro stanovení standardního fontu z fontů registrovaných v tiskárně.

Hodnoty:

| | | |
|------------------------|-----------------------|-------------------------|
| CG Times | Albertus Md | Palatino Roman |
| CG Times It | Albertus XBd | Palatino It |
| CG Times Bd | Clarendon Cd | Palatino Bd |
| CG Times BdlT | Coronet | Palatino BdlT |
| Univers Md | Marigold | ITCBookman Lt |
| Univers MdlT | Arial | ITCBookman LtIt |
| Univers Bd | Arial It | ITCBookmanDm |
| Univers BdlT | Arial Bd | ITCBookmanDm It |
| Univers MdCd | Arial BdlT | HelveticaNr |
| Univers MdCdlT | Times New | HelveticaNr Ob |
| Univers BdCd | Times New It | HelveticaNr Bd |
| Univers BdCdlT | Times New Bd | HelveticaNr BdOb |
| AntiqueOlv | Times New BdlT | N C Schbk Roman |
| AntiqueOlv It | Symbol | N C Schbk It |
| AntiqueOlv Bd | Wingdings | N C Schbk Bd |
| CG Omega | Line Printer | N C Schbk BdlT |
| CG Omega It | Times Roman | ITC A G Go Bk |
| CG Omega Bd | Times It | ITC A G Go BkOb |
| CG Omega BdlT | Times Bd | ITC A G Go Dm |
| GaramondAntiqua | Times BdlT | ITC A G Go DmOb |
| Garamond Krsv | Helvetica | ZapfC MdlT |
| Garamond Hlb | Helvetica Ob | ZapfDingbats |
| GaramondKrsvHlb | Helvetica Bd | C39 Narrow |
| Courier | Helvetica BdOb | C39 Regular |
| Courier It | CourierPS | C39 Wide |
| Courier Bd | CourierPS Ob | OCR-A |
| Courier BdlT | CourierPS Bd | OCR-B |
| LetterGothic | CourierPS BdOb | |
| LetterGothic It | SymbolPS | |
| LetterGothic Bd | | |

Symbol Set

Účel:

K zadání sady symbolů pro specifikovaný font.

Hodnoty:

| | | |
|----------|----------|-----------|
| DESKTOP | MATH-8 | WIN 3.0 |
| DNGBTSMS | MC TEXT | WINBALT |
| ISO-11 | MS PUB | WINGDINGS |
| ISO-15 | PC-1004 | WIN L1 |
| ISO-17 | PC-775 | WIN L2 |
| ISO-21 | PC-8 | WIN L5 |
| ISO-4 | PC-850 | PC CYR |
| ISO-6 | PC-852 | PC-866U |
| ISO-60 | PC-8 DN | ISO CYR |
| ISO-69 | PC-8 TK | WIN CYR |
| ISO L1 | PI FONT | GREEK-8 |
| ISO L2 | PS MATH | WIN-GRK |
| ISO L5 | PS TEXT | PC-851 |
| ISO L6 | ROMAN-8* | PC8-GRK |
| LEGAL | SYMBOL | ISO-GRK |

Font Size

Účel:

Pro stanovení velikosti fontu pro typografické fonty s měřítkem.

Hodnoty:

| | |
|--------------------------------------|---------------------------------------|
| 12,00* | Nastavuje hodnotu v přírůstcích 0,25. |
| Dostupný rozsah: 4,00 - 50,00 | |

Velikost fontu znamená výšku znaků příslušného druhu písma. Jeden bod odpovídá přibližně 1/72 palce (0,35 mm).



POZNÁMKA: Menu Font Size se zobrazuje pouze pro typografické fonty.

Font Pitch

Účel:

K zadání rozteče fontu pro fonty se stejnou roztečí písmen s měřítkem.

Hodnoty:

| | |
|--------------------------------------|---------------------------------------|
| 10,00* | Nastavuje hodnotu v přírůstcích 0,01. |
| Dostupný rozsah: 6,00 - 24,00 | |

Rozteč fontu znamená počet znaků s pevnými mezerami na palec vodorovného tisku. U fontů se stejnou roztečí písmen bez měřítka se rozteč zobrazuje, ale nelze ji změnit.



POZNÁMKA: Menu Font Pitch se zobrazuje pouze pro fonty s pevnou nebo stejnou roztečí písmen.

Form Line

Účel:

Pro stanovení počtu řádků na stránce.

Hodnoty:

mm series

| | |
|-------------------------|------------------------------------|
| 64* ¹ | Nastavuje hodnotu v přírůstcích 1. |
|-------------------------|------------------------------------|

Dostupný rozsah: 5-128

^{*1} Označuje standardní hodnoty výrobce pro konkrétní zemi.

inch series

| | |
|-------------------------|------------------------------------|
| 60* ¹ | Nastavuje hodnotu v přírůstcích 1. |
|-------------------------|------------------------------------|

Dostupný rozsah: 5-128

^{*1} Označuje standardní hodnoty výrobce pro konkrétní zemi.

Tiskárna nastavuje mezi řádky (vertikální řádkování) na základě položek menu Form Line a Orientation. Vyberte správné parametry Orientation předtím, než změníte Form Line.

Viz též:

„Orientation“

Quantity

Účel:

Pro nastavení standardního množství tisku. (Nastavuje počet kopií požadovaných pro určitou úlohu z ovladače tiskárny. Hodnoty vybrané z ovladače tiskárny vždy potlačují hodnoty nastavené z ovládacího panelu.)

Hodnoty:

| | |
|-----------|------------------------------------|
| 1* | Nastavuje hodnotu v přírůstcích 1. |
|-----------|------------------------------------|

Dostupný rozsah: 1-999

Image Enhance

Účel:

Pro stanovení, jestli má být aktivována funkce Image Enhance, která vyhlazuje hraniční linie mezi černou a bílou barvou, čímž omezuje nerovné okraje a zlepšuje vizuální vzhled.

Hodnoty:

| | |
|------------|----------------------------------|
| Off | Deaktivuje funkci Image Enhance. |
|------------|----------------------------------|

| | |
|------------|--------------------------------|
| On* | Aktivuje funkci Image Enhance. |
|------------|--------------------------------|

Hex Dump

Účel:

Pomůcka při lokalizaci zdroje problému tiskové úlohy. Je-li zvolena funkce Hex Dump, tisknou se všechna data zasláná do tiskárny v hexadecimálním a znakovém formátu. Řídící kódy se neprovádějí.

Hodnoty:

| | |
|------------------|-----------------------------|
| Disable * | Deaktivuje funkci Hex Dump. |
| Enable | Aktivuje funkci Hex Dump. |

Draft Mode

Účel:

Pro úsporu toneru díky tisku v režimu návrhu. Při tisku v režimu návrhu se snižuje kvalita tisku.

Hodnoty:

| | |
|------------------|---------------------------|
| Disable * | Netiskne v režimu návrhu. |
| Enable | Tiskne v režimu návrhu. |

Line Termination

Účel:

Pro přidání příkazů ukončení řádků.

Hodnoty:

| | |
|---------------|---|
| Off * | Příkaz ukončení řádku není přidán. CR=CR, LF=LF, FF=FF |
| Add-LF | Je přidán příkaz LF. CR=CR-LF, LF=LF, FF=FF |
| Add-CR | Je přidán příkaz CR. CR=CR, LF=CR-LF, FF=CR-LF |
| CR-XX | Jsou přidány příkazy CR a LF. CR=CR-LF, LF=CR-LF, FF=CR-LF |

Ignore Form Feed

Účel:

Pro stanovení, jestli mají být ignorovány prázdné stránky, které obsahují pouze řídící kódy Form Feed.

Hodnoty:

| | |
|--------------|-------------------------------------|
| Off * | Deaktivuje funkci Ignore Form Feed. |
| On | Aktivuje funkci Ignore Form Feed. |

A4 Wide

Účel:

Pro zvětšení na šířku tisknutelné plochy.

Hodnoty:

| | |
|------|---------------------|
| Off* | Deaktivuje A4 Wide. |
| On | Aktivuje A4 Wide. |

Barcode Mode

Účel:

Pro stanovení, zda má být režim čárového kódu, který je vhodný pro tisk čárových kódů.

Hodnoty:

| | |
|----------|---------------------------------|
| Disable* | Deaktivuje režim čárových kódů. |
| Enable | Aktivuje režim čárových kódů. |



POZNÁMKA: Po použití režimu čárových kódů nezapomeňte nastavit na Disable.

PS

Menu PS se používá pro změny nastavení tiskárny, která mají vliv pouze na úlohy používající PostScript 3 kompatibilní emulační jazyk tiskárny.



POZNÁMKA: Hodnoty označené hvězdičkou (*) jsou standardní nastavení menu od výrobce.

PS Error Report

Účel:

Pro stanovení, jestli se bude tisknout obsah chyb týkajících se PostScript 3 kompatibilního jazyka popisu stránky. Změna se aktivuje až po vypnutí a opětovném zapnutí tiskárny.

Hodnoty:

| | |
|-----|--|
| Off | Vyhazuje tiskovou úlohu bez vytištění chybového hlášení. |
| On* | Před vyhozením tiskové úlohy tiskne chybové hlášení. |



POZNÁMKA: Instrukce z ovladače PS potlačují nastavení zadaná na ovládacím panelu.

PS Job Time-out

Účel:

Pro stanovení doby provádění jedné PostScript 3 kompatibilní úlohy. Změna se aktivuje až po vypnutí a opětovném zapnutí tiskárny.

Hodnoty:

| | |
|------|---|
| Off* | Time-out úlohy nenastává. |
| On | 1 minuta* Dostupný rozsah: 1-900 minutes |
| | K chybě v souvislosti s jazykem popisu stránky PostScript 3 Compatible dochází, pokud zpracování není po stanovené době hotové. |

Paper Select Mode

Účel:

Pro stanovení způsobu výběru zásobníku pro PostScript 3 kompatibilní režim. Změna se aktivuje až po vypnutí a opětovném zapnutí tiskárny.

Hodnoty:

| | |
|-------------------------|---|
| Auto* | Zásobník je vybrán stejným způsobem jako v režimu PCL. |
| Select From Tray | Zásobník je vybrán metodou kompatibilní s běžnými PostScript 3 kompatibilními tiskárnami. |

PDF

Menu PDF se používá pro změny nastavení tiskárny, která mají vliv pouze na úlohy PDF.



POZNÁMKA: Hodnoty označené hvězdičkou (*) jsou standardní nastavení menu od výrobce.

Quantity

Účel:

Pro stanovení počtu kopií k tisku.

Hodnoty:

| | |
|-------------------------------|------------------------------------|
| 1* | Nastavuje hodnotu v přírůstcích 1. |
| Dostupný rozsah: 1-999 | |

2 Sided Print

Účel:

Pro stanovení, jestli se bude tisknout na obě strany listu papíru.

Hodnoty:

| | | |
|-----------------|--------------------|---|
| 1 Sided* | | Netiskne na obě strany listu papíru. |
| 2 Sided | Flip on Long Edge* | Tiskne na obě strany listu papíru, který bude svázan na dlouhém okraji. |
| | Flip on Short Edge | Tiskne na obě strany listu papíru, který bude svázan na krátkém okraji. |

Print Mode

Účel:

Pro stanovení tiskového režimu.

Hodnoty:

| | |
|---------------------|--|
| Normal* | Pro dokumenty se znaky normální velikosti. |
| High Quality | Pro dokumenty s malými znaky nebo tenkými čarami a dokumenty vytištěné na jehličkové tiskárně. |
| High Speed | Tiskne vyšší rychlostí než v režimu Normal, ale kvalita je nižší. |

PDF Password

Účel:

K zadání hesla pro tisk zabezpečeného souboru PDF s otevíracím heslem dokumentu (heslo pro otevření souboru PDF).

Hodnoty:

| | |
|--------------------|--|
| Enter PDF Password | Zadejte heslo k otevření dokumentu pro tisk zabezpečených souborů PDF. |
|--------------------|--|

Collation

Účel:

Pro stanovení, jestli bude úloha seřazená.

Hodnoty:

| | |
|--------------------|-------------------|
| Collated | Seřazuje úlohu. |
| Uncollated* | Neseřazuje úlohu. |

Output Size

Účel:

Pro zadání výstupní velikosti papíru pro PDF.

Hodnoty:

| |
|---|
| A4*¹ |
| Letter*¹ |
| Auto |
| * ¹ Je zobrazena standardní velikost papíru. |

Layout

Účel:

Pro stanovení výstupního uspořádání.

Hodnoty:

| |
|-----------------------|
| Auto %* |
| 100% (No Zoom) |
| Booklet |
| 2 Pages Up |
| 4 Pages Up |

Detect Job Separator

Účel:

Pro stanovení, zda má být detekován konec úlohy při postupném tisku souborů PDF.

Hodnoty:

| | |
|------------|---|
| Off | Deaktivuje funkci Detect Job Separator. |
| On* | Aktivuje funkci Detect Job Separator. |

Network

Menu Network se používá pro změny nastavení tiskárny, která mají vliv na úlohy zaslané do tiskárny přes pevnou nebo bezdrátovou síť.



POZNÁMKA: Hodnoty označené hvězdičkou (*) jsou standardní nastavení menu od výrobce.

Wi-Fi



POZNÁMKA: Funkce Wi-Fi je k dispozici pouze na cloudové multifunkční tiskárně Dell | H815dw.

Účel:

Pro potvrzení nebo zadání nastavení bezdrátové sítě.

Wi-Fi

Účel:

Ke stanovení, jestli má být aktivována funkce Wi-Fi.

Hodnoty:

| | |
|------------|--------------------------|
| Off | Deaktivuje funkci Wi-Fi. |
| On | Aktivuje funkci Wi-Fi. |

Wi-Fi Status

Účel:

Pro potvrzení stavu bezdrátové komunikace.

Hodnoty:

| | |
|------------------------|--|
| Status | Good |
| | Acceptable |
| | Low |
| | (No Reception) |
| SSID | Zobrazuje název, který identifikuje bezdrátovou síť. |
| Encryption Type | Zobrazuje typ kódování. |

Wi-Fi Setup Wizard



POZNÁMKA: Funkce Wi-Fi Setup Wizard je k dispozici, pouze když je tiskárna připojena s použitím bezdrátové sítě.

Účel:

Pro konfigurování rozhraní bezdrátové sítě.

Hodnoty:

| | |
|----------------------------|---|
| Select access point | Vyberte přístupový bod ze seznamu. |
| WEP Key | Když vyberete přístupový bod s použitím WEP jako typu kódování, zadejte klíč WEP. |
| Passphrase | Když vyberete přístupový bod s použitím WPA, WPA2 nebo Mixed jako typu kódování, zadejte heslovou frázi. |
| Manual SSID Setup | Enter SSID Udává název, který identifikuje bezdrátovou síť. Lze zadat nejvýše 32 alfanumerických znaků. |

| | | |
|----------------|---------------------|---|
| Infrastructure | | Používá se, když konfigurujete bezdrátová nastavení pomocí přístupového bodu, jako je bezdrátový router. |
| | No Security* | Stanovuje No Security pro konfigurování bezdrátových nastavení bez zadání typu kódování. |
| | Mixed mode PSK | Používá se pro konfigurování bezdrátových nastavení s typem kódování Mixed mode PSK. Mixed mode PSK automaticky vybírá typ kódování WPA-PSK-TKIP, WPA-PSK-AES nebo WPA2-PSK-AES. |
| | Passphrase | Stanovuje heslovou frázi z 8 až 63 alfanumerických znaků. |
| | WPA2-PSK-AES | Používá se pro konfigurování bezdrátových nastavení s typem kódování WPA2-PSK-AES. |
| | Passphrase | Stanovuje heslovou frázi z 8 až 63 alfanumerických znaků. (hex: 0-9, a-f, A-F, 16 až 64 znaků) |
| | WEP | Stanovuje WEP key pro používání v bezdrátové síti. Pro 64bitové klíče lze zadat 10 hexadecimálních znaků. Pro 128bitové klíče lze zadat 26 hexadecimálních znaků. |
| | Transmit Key | Stanovuje klíč přenosu Auto* , WEP Key 1 , WEP Key 2 , WEP Key 3 nebo WEP Key 4 . |
| Ad-hoc | | Používá se pro konfiguraci bezdrátových nastavení bez přístupového bodu, jako je bezdrátový router. |
| | No Security* | Používá se pro konfigurování bezdrátových nastavení bez stanovení typu kódování WEP. |
| | WEP | Stanovuje WEP key pro používání v bezdrátové síti. Pro 64bitové klíče lze zadat nejvýše 10 hexadecimálních znaků. Pro 128bitové klíče lze zadat nejvýše 26 hexadecimálních znaků. |
| | Transmit Key | Stanovuje klíč přenosu WEP Key 1* , WEP Key 2 , WEP Key 3 nebo WEP Key 4 . |

WPS Setup

Účel:

Pro konfigurování bezdrátové sítě s použitím WPS.

Hodnoty:

| | | |
|----------------------------|---------------------|---|
| Push Button Configuration* | Start Configuration | Konfiguruje bezdrátová nastavení s WPS-PBC. |
| PIN Code | Start Configuration | Konfiguruje bezdrátová nastavení s použitím kódu PIN přiřazeného automaticky tiskárnou. |
| | Print PIN Code | Tiskne kód PIN. Potvrďte při zadání kódu PIN přiřazeného tiskárně do počítače. |

IP Mode

Účel:

Pro konfiguraci režimu IP.

Hodnoty:

| | |
|--------------------|--|
| Dual Stack* | Používá pro nastavení IP adresy IPv4 i IPv6. |
| IPv4 Mode | Používá pro nastavení IP adresy IPv4. |
| IPv6 Mode | Používá pro nastavení IP adresy IPv6. |

TCP/IP

Účel:

Pro konfigurování nastavení TCP/IP.

Hodnoty:

| | | |
|------------------------|----------------|---|
| Get IP Address | AutoIP* | Automaticky nastavuje IP adresu. Tiskárna se nejprve snaží získat IP adresu ze serveru DHCP. Pokud tiskárna nemůže získat IP adresu, použije odkaz na lokální adresu. Jako IP adresa je nastavena náhodná hodnota v rozsahu od 169.254.0.0 do 169.254.255.255, která není právě používána na síti. Maska podsítě je nastavena na 255.255.0.0. |
| | BOOTP | Nastavuje IP adresu s použitím BOOTP. |
| | RARP | Nastavuje IP adresu s použitím RARP. |
| | DHCP | Nastavuje IP adresu s použitím DHCP. |
| | Panel | Tato volba se používá, když chcete nastavit IP adresu ručně na ovládacím panelu. |
| IP Address | | Při ručním nastavení IP adresy je IP přiděleno tiskárně s použitím formátu nnn.nnn.nnn.nnn. Každá skupina, která tvoří parametr nnn.nnn.nnn.nnn, je hodnota v rozsahu 0 až 255. |
| Subnet Mask | | Při ručním nastavení IP adresy je maska podsítě zadána s použitím formátu nnn.nnn.nnn.nnn. Každá skupina, která tvoří parametr nnn.nnn.nnn.nnn, je hodnota v rozsahu 0 až 255. Jako masku podsítě nelze zadat 255.255.255.255. |
| Gateway Address | | Při ručním nastavení IP adresy je adresa brány zadána s použitím formátu nnn.nnn.nnn.nnn. Každá skupina, která tvoří parametr nnn.nnn.nnn.nnn, je hodnota v rozsahu 0 až 255. Pro první skupinu adresy brány nelze zadat 127 ani žádnou hodnotu v rozpětí od 224 do 254. |

IPsec



POZNÁMKA: Funkce IPsec je k dispozici, pouze když je aktivována volba **IPsec** v nástroji **Dell Printer Configuration Web Tool**.

Účel:

Deaktivuje IPsec.

Reset Wi-Fi

Účel:

Pro inicializaci nastavení bezdrátové sítě. Po provedení této funkce a restartování tiskárny jsou všechna nastavení bezdrátové sítě vrácena na standardní hodnoty.

Wi-Fi Direct



POZNÁMKA: Funkce Wi-Fi Direct je k dispozici pouze na cloudové multifunkční tiskárně Dell | H815dw.

Účel:

Pro konfigurování nastavení sítě Wi-Fi Direct.

Hodnoty:

| | | | |
|---------------|---------------------------------|--|--|
| Wi-Fi Direct | Disable* | Deaktivuje síť Wi-Fi Direct. | |
| | Enable | Aktivuje síť Wi-Fi Direct. | |
| Group Role | Auto | Automaticky rozlišuje skupinovou roli pro Wi-Fi Direct. | |
| | Group Owner* | Nastavuje tiskárnu jako Group Owner při použití Wi-Fi Direct. Nastavení tiskárny jako vlastníka skupiny umožňuje, aby zařízení našla tuto tiskárnu. SSID tiskárny se pak zobrazí v seznamu bezdrátových sítí na Wi-Fi mobilním zařízení. | |
| Device Name | | Specifikuje název tiskárny, který identifikuje síť Wi-Fi Direct za použití nejvýše 32 alfanumerických znaků. Potvrďte ho při volbě názvu tiskárny na Wi-Fi certifikovaném zařízení. | |
| Paired Device | | Zobrazuje stav připojení Wi-Fi Direct mezi tiskárnou a až 3 Wi-Fi mobilními zařízeními. | |
| | Disconnect All | Rozpojuje všechna připojení Wi-Fi Direct. | |
| | Disconnect now | Okamžitě rozpojuje všechna připojení Wi-Fi Direct. | |
| | Disconnect and Reset Passphrase | Rozpojuje připojení Wi-Fi Direct a ruší heslovou frázi. | |
| SSID | | Zobrazuje název, který identifikuje síť Wi-Fi Direct. Můžete také zadat název obsahující až 32 alfanumerických znaků ("DIRECT-XY" nelze změnit). Potvrďte při volbě názvu sítě Wi-Fi Direct na Wi-Fi mobilních zařízeních. | |
| Passphrase | | Zobrazuje heslovou frázi. Potvrďte ji při zadání heslové fráze do Wi-Fi mobilních zařízení. | |
| | Print Passphrase | Tiskne heslovou frázi. Potvrďte ji při zadání heslové fráze do Wi-Fi mobilních zařízení. | |
| | Reset Passphrase | Resetuje heslovou frázi. | |
| WPS Setup | | Konfiguruje síť Wi-Fi Direct s použitím WPS. | |
| | Push Button Configuration* | Konfiguruje síť Wi-Fi Direct s WPS-PBC. | |
| | PIN Code | | Konfiguruje síť Wi-Fi Direct s použitím kódu PIN přiřazeného automaticky tiskárnou. |
| | | Print PIN Code | Tiskne kód PIN. Potvrďte při zadání kódu PIN přiřazeného tiskárně do Wi-Fi mobilního zařízení. |
| | | Reset Code | Ruší kód PIN. |

Ethernet



POZNÁMKA: Když je připojen kabel Ethernet, je zobrazeno Ethernet.

Účel:

Pro potvrzení nebo zadání nastavení pevné sítě.

IP Mode

Účel:

Pro konfiguraci režimu IP.

Hodnoty:

| | |
|--------------------|--|
| Dual Stack* | Používá pro nastavení IP adresy IPv4 i IPv6. |
| IPv4 Mode | Používá pro nastavení IP adresy IPv4. |
| IPv6 Mode | Používá pro nastavení IP adresy IPv6. |

TCP/IP

Účel:

Pro konfigurování nastavení TCP/IP.

Hodnoty:

| | | |
|------------------------|----------------|---|
| Get IP Address | AutoIP* | Automaticky nastavuje IP adresu. Tiskárna se nejprve snaží získat IP adresu ze serveru DHCP. Pokud tiskárna nemůže získat IP adresu, použije odkaz na lokální adresu. Jako IP adresa je nastavena náhodná hodnota v rozsahu od 169.254.0.0 do 169.254.255.255, která není právě používána na síti. Masku podsítě je nastavena na 255.255.0.0. |
| | BOOTP | Nastavuje IP adresu s použitím BOOTP. |
| | RARP | Nastavuje IP adresu s použitím RARP. |
| | DHCP | Nastavuje IP adresu s použitím DHCP. |
| | Panel | Tato volba se používá, když chcete nastavit IP adresu ručně na ovládacím panelu. |
| IP Address | | Při ručním nastavení IP adresy je IP přiděleno tiskárně s použitím formátu nnn.nnn.nnn.nnn. Každá skupina, která tvoří parametr nnn.nnn.nnn.nnn, je hodnota v rozsahu 0 až 255. |
| Subnet Mask | | Při ručním nastavení IP adresy je maska podsítě zadána s použitím formátu nnn.nnn.nnn.nnn. Každá skupina, která tvoří parametr nnn.nnn.nnn.nnn, je hodnota v rozsahu 0 až 255. Jako masku podsítě nelze zadat 255.255.255.255. |
| Gateway Address | | Při ručním nastavení IP adresy je adresa brány zadána s použitím formátu nnn.nnn.nnn.nnn. Každá skupina, která tvoří parametr nnn.nnn.nnn.nnn, je hodnota v rozsahu 0 až 255. Pro první skupinu adresy brány nelze zadat 127 ani žádnou hodnotu v rozpětí od 224 do 254. |

IPsec



POZNÁMKA: Funkce IPsec je k dispozici, pouze když je aktivována volba **IPsec** v nástroji **Dell Printer Configuration Web Tool**.

Účel:

Deaktivuje IPsec.

Connection Speed



POZNÁMKA: Funkce Connection Speed je k dispozici, pouze když je tiskárna připojena s použitím pevné sítě.

Účel:

Pro stanovení rychlosti komunikace a pro duplexní nastavení rozhraní Ethernet. Změna se aktivuje až po vypnutí a opětovném zapnutí tiskárny.

Hodnoty:

| | |
|------------------------|--|
| Auto* | Automaticky detekuje nastavení Ethernet. |
| 10BASE-T Half | Použití 10BASE-T Half-duplex. |
| 10BASE-T Full | Použití 10BASE-T Full-duplex. |
| 100BASE-TX Half | Použití 100BASE-TX Half-duplex. |
| 100BASE-TX Full | Použití 100BASE-TX Full-duplex. |
| 1000BASE-T Full | Použití 1000BASE-T Full-duplex. |

Protokoly

Účel:

Pro aktivaci nebo deaktivaci každého protokolu. Změna se aktivuje až po vypnutí a opětovném zapnutí tiskárny.

Hodnoty:

| | | |
|--|----------------|--|
| LPD | Disable | Deaktivuje port Line Printer Daemon (LPD). |
| | Enable* | Aktivuje port Line Printer Daemon (LPD). |
| Port9100 | Disable | Deaktivuje port Port9100. |
| | Enable* | Aktivuje port Port9100. |
| FTP | Disable | Deaktivuje port FTP. |
| | Enable* | Aktivuje port FTP. |
| IPP | Disable | Deaktivuje port IPP. |
| | Enable* | Aktivuje port IPP. |
| SMB TCP/IP | Disable | Deaktivuje port SMB TCP/IP. |
| | Enable* | Aktivuje port SMB TCP/IP. |
| WSD Print | Disable | Deaktivuje tisk Web Services on Devices (WSD). |
| | Enable* | Aktivuje tisk Web Services on Devices (WSD). |
| WSD Scan | Disable | Deaktivuje skenování Web Services on Devices (WSD). |
| | Enable* | Aktivuje skenování Web Services on Devices (WSD). |
| Network TWAIN | Disable | Deaktivuje Network TWAIN. |
| | Enable* | Aktivuje Network TWAIN. |
| SNMP UDP | Disable | Deaktivuje port Simple Network Management Protocol (SNMP) UDP. |
| | Enable* | Aktivuje port Simple Network Management Protocol (SNMP) UDP. |
| E-mail Alert | Disable | Deaktivuje funkci E-mail Alert. |
| | Enable* | Aktivuje funkci E-mail Alert. |
| Dell Printer Configuration Web Tool | Disable | Deaktivuje přístup k nástroji Dell Printer Configuration Web Tool nainstalovanému v tiskárně. |
| | Enable* | Aktivuje přístup k nástroji Dell Printer Configuration Web Tool nainstalovanému v tiskárně. |

| | | |
|----------------------------------|-----------------|--|
| Bonjour(mDNS) | Disable | Deaktivuje Bonjour (mDNS). |
| | Enable* | Aktivuje Bonjour (mDNS). |
| Telnet | Disable | Deaktivuje Telnet. |
| | Enable* | Aktivuje Telnet. |
| Update Address Book | Disable | Deaktivuje Update Address Book. |
| | Enable* | Aktivuje Update Address Book. |
| HTTP-SSL/TLS*¹ | Disable* | Deaktivuje HTTP-SSL/TLS. |
| | Enable | Aktivuje HTTP-SSL/TLS. |
| Google Cloud Print | Disable | Deaktivuje Google Cloud Print. |
| | Enable* | Aktivuje Google Cloud Print. |
| Print from Widget Apps | Disable | Deaktivuje tisk z aplikací widget. |
| | Enable* | Aktivuje tisk z aplikací widget. |
| Scan to Widget Apps | Disable | Deaktivuje skenování do aplikací widget. |
| | Enable* | Aktivuje skenování do aplikací widget. |

^{*1} Tato funkce je k dispozici, pouze když je nastaven digitální certifikát z Dell Printer Configurations Web Tool. Tato tiskárna podporuje pouze připojení TLS.

Pokročilá nastavení

Účel:

Pro zadání pokročilých nastavení sítě.

IP Filter



POZNÁMKA: Funkce IP Filter je k dispozici jen pro LPD nebo Port9100.

Účel:

Pro blokování dat přijatých z určitých IP adres přes pevnou nebo bezdrátovou síť. Můžete nastavit nejvýše pět IP adres. Změna se aktivuje až po vypnutí a opětovném zapnutí tiskárny.

Hodnoty:

| | | |
|---------------------|--------------------|--|
| n (n je 1-5) | IP Address | Nastavuje IP adresu pro filtr n. |
| | Subnet Mask | Nastavuje masku adresy pro filtr n. |
| Mode | Off* | Deaktivuje funkci IP Filter pro filtr n. |
| | Accept | Akceptuje přístup ze zadané IP adresy. |
| | Reject | Zamítá přístup ze zadané IP adresy. |

IEEE 802.1x



POZNÁMKA: Funkce IEEE 802.1x je k dispozici, pouze když je tiskárna připojena kabelem Ethernet a pouze když je aktivována autentizace IEEE 802.1x.

Účel:

Pro deaktivaci autentizace IEEE 802.1x. Změna se aktivuje až po vypnutí a opětovném zapnutí tiskárny.

PS Data Format

Účel:

Chcete-li specifikovat PostScript 3 kompatibilní komunikační protokol, můžete zkonfigurovat nastavení PS Data Format. Změna se aktivuje až po vypnutí a opětovném zapnutí tiskárny.

Hodnoty:

| | |
|-----------------|---|
| Auto* | Používá se při automatické detekci PostScript Level 3 kompatibilního komunikačního protokolu. |
| Standard | Používá se, když je komunikační protokol na rozhraní ASCII. |
| BCP | Používá se, když je komunikační protokol v binárním formátu. |
| TBCP | Používá se, když komunikační protokol podporuje ASCII i binární data, a přepínání mezi nimi probíhá podle zadaného řídicího kódu. |
| Binary | Používá se, když pro data není požadováno žádné speciální zpracování. |

Reset LAN

Účel:

Pro inicializaci dat pevné sítě uložených v trvalé paměti (NVM). Po provedení této funkce a restartování tiskárny jsou všechna nastavení pevné sítě vrácena na standardní hodnoty.

Delete All Certificates

Účel:

Pro vymazání všech certifikátů tiskárny. Po provedení této funkce a restartování tiskárny jsou vymazány všechny certifikáty.

Fax Settings

Menu Fax Settings se používá pro konfigurování základních nastavení faxování.



POZNÁMKA: Hodnoty označené hvězdičkou (*) jsou standardní nastavení menu od výrobce.

Fax Line Settings

Účel:

Pro konfigurování základních nastavení faxové linky.

Fax Number

Účel:

Pro nastavení faxového čísla tiskárny, které bude vytištěno v hlavičce faxové zprávy.



POZNÁMKA: Nezapomeňte zadat Fax Number před použitím Junk Fax Setup.

Country**Účel:**

Pro volbu země, kde je tiskárna používána.

Hodnoty:

| | | |
|------------------|----------------------|-----------------------|
| Australia | Italy | Singapore |
| Austria | Japan* | South Africa |
| Belgium | Luxembourg | Spain |
| Canada | Malaysia | Sweden |
| Colombia | Mexico | Switzerland |
| Denmark | Netherlands | Thailand |
| France | New Zealand | Turkey* |
| Germany | Norway | United Kingdom |
| Greece* | Poland* | United States |
| Iceland* | Portugal* | Unknown |
| Ireland | Saudi Arabia* | |

* K dispozici jen na multifunkční tiskárně Dell Smart | S2815dn.

Fax Header Name**Účel:**

Pro nastavení jména odesilatele vytištěného v hlavičce faxů.

Line Type**Účel:**

Pro volbu standardního typu linky.

Hodnoty:

| | |
|--------------|---------------|
| PSTN* | Používá PSTN. |
| PBX | Používá PBX. |

Line Monitor**Účel:**

Pro nastavení hlasitosti monitoru linky, který slyšitelně monitoruje přenos pomocí interního reproduktoru, dokud není navázáno spojení.

Hodnoty:

| | |
|----------------|---|
| Off | Vypíná hlasitost monitoru linky. |
| Low | Nastavuje hlasitost monitoru linky na Low. |
| Medium* | Nastavuje hlasitost monitoru linky na Medium. |
| High | Nastavuje hlasitost monitoru linky na High. |

DRPD Pattern

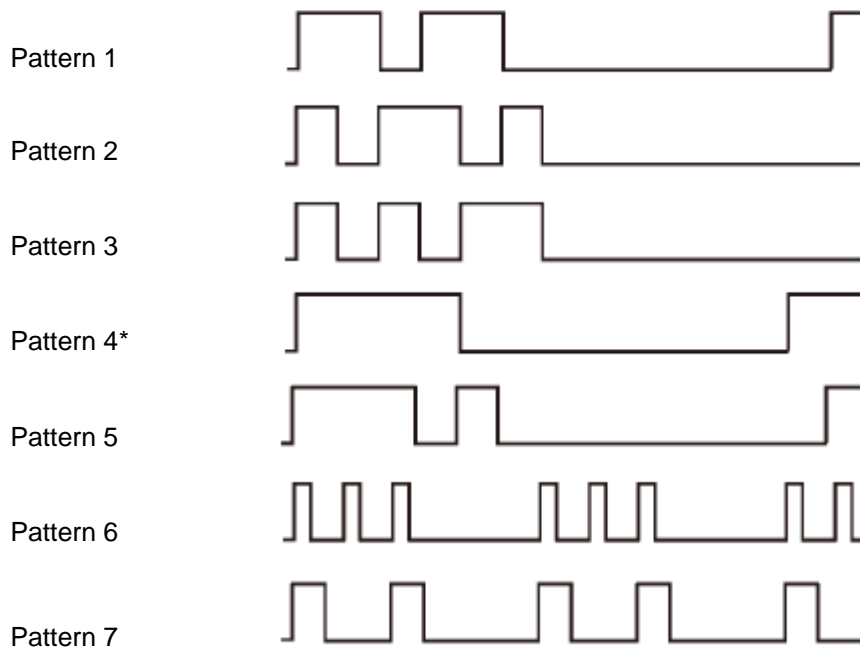
Účel:

K získání samostatného čísla pro faxování s odlišným stylem vyzvánění.

Hodnoty:

Pattern1-7

DRPD je služba poskytovaná některými telefonními společnostmi. Styly DRPD jsou specifikovány telefonní společností. Styly dodávané s tiskárnou jsou uvedeny níže:



Informujte se u své telefonní společnosti, který styl máte zvolit při použití této služby. Například Pattern 7 je styl vyzvánění New Zealand FaxAbility: vyzvání 400 ms, utichne na 800 ms, vyzvání 400 ms a utichne na 1400 ms. Tento průběh se neustále opakuje. Tato tiskárna odpoví pouze na kadenci Distinctive Alert DA4 na Novém Zélandě.

Incoming Defaults

Účel:

Pro konfigurování nastavení příchozích faxů.

Receive Mode

Účel:

Pro volbu standardního režimu příjmu faxů.

Hodnoty:

| | |
|------------------------|---|
| Telephone | Automatický příjem faxů je vypnutý. Fax můžete přijmout tak, že zvednete sluchátko externího telefonu a navolíte kód dálkového příjmu nebo kliknete na Manual Receive v On Hook a potom na Receive. Podrobnosti o funkci Manual Receive viz „Ruční přijímání faxů v režimu telefonu“. |
| Fax* | Automaticky přijímá faxy. |
| Telephone / Fax | Když tiskárna přijme příchozí fax, zvoní externí telefon po dobu stanovenou v Auto Receive Tel/Fax, a potom tiskárna automaticky přijme fax. Pokud příchozí hovor není fax, vydá tiskárna z interního reproduktoru zvukový signál indikující, že je hovor telefonní. |
| Ans Machine/Fax | Tiskárna může sdílet telefonní linku s telefonním záznamníkem. V tomto režimu tiskárna monitoruje faxový signál a přijme volání, pokud detekuje tóny faxu. Je-li telefonní komunikace ve vaší zemi sériová, není tento režim podporován. |
| DRPD | Abyste mohli používat funkci detekce stylu vyzvánění (DRPD), musí telefonní společnost na vaší telefonní lince zřídit službu Distinctive Ring. Až vám telefonní společnost poskytne samostatné číslo pro faxování s odlišným stylem vyzvánění, zkonfigurujte nastavení faxu tak, aby hlídal tento konkrétní styl vyzvánění. |

Ring Tone Volume

Účel:

Pro nastavení hlasitosti vyzváněcího tónu, který pomocí interního reproduktoru signalizuje, že příchozí hovor je telefonní hovor, když je volba Receive Mode nastavena na Telephone/Fax.

Hodnoty:

| | |
|---------------|---|
| Off | Vypíná hlasitost vyzváněcího tónu. |
| Low | Nastavuje hlasitost vyzváněcího tónu na Low. |
| Medium | Nastavuje hlasitost vyzváněcího tónu na Medium. |
| High* | Nastavuje hlasitost vyzváněcího tónu na High. |

Auto Receive Setup

Účel:

Pro konfigurování nastavení automatického přijímání faxů.

Hodnoty:

| | | |
|-----------------------------|---------------------------------------|--|
| Auto Receive Fax | 0 second* | Nastavuje časový interval, po jehož uplynutí tiskárna po přijetí příchozího hovoru přejde do režimu přijímání faxu. Hodnota se nastavuje v přírůstcích 1 sekunda. |
| | Dostupný rozsah: 0-255 seconds | |
| Auto Receive Tel/Fax | 6 seconds* | Nastavuje časový interval, po jehož uplynutí tiskárna po přijetí příchozího hovoru externím telefonem přejde do režimu přijímání faxu. Hodnota se nastavuje v přírůstcích 1 sekunda. |
| | Dostupný rozsah: 0-255 seconds | |

| | | |
|---------------------------------------|--------------------|--|
| Auto Receive Ans/Fax | 21 seconds* | Nastavuje časový interval, po jehož uplynutí tiskárna po přijetí příchozího hovoru telefonním záznamníkem přejde do režimu přijímání faxu. Hodnota se nastavuje v přírůstcích 1 sekunda. |
| Dostupný rozsah: 0-255 seconds | | |

Junk Fax Setup

Účel:

Pro odmítnutí nežádoucích faxů a přijímání faxů pouze z faxových čísel registrovaných v telefonním seznamu.

Hodnoty:

| | |
|-------------|---|
| Off* | Neodmítá faxy odeslané z nežádoucích čísel. |
| On | Odmítá faxy odeslané z nežádoucích čísel. |

Secure Receive



POZNÁMKA: Funkce Secure Receive je k dispozici, pouze když je volba Panel Lock Control nastavena na Enable.

Účel:

Umožňuje chránit heslem všechny příchozí faxy a nastavit nebo změnit heslo.

Když je funkce Secure Receive aktivovaná, ukládá tiskárna příchozí faxy a tiskne je po zadání správného hesla na ovládacím panelu.

Hodnoty:

| | | |
|-------------------------------------|------------------|--|
| Secure Receive Set | Disable* | Nevyžaduje heslo pro tisk uložených příchozích faxů. |
| | Enable | Vyžaduje heslo pro tisk uložených příchozích faxů. |
| Change Password*¹ | 0000-9999 | Nastavuje nebo mění heslo požadované pro tisk uložených příchozích faxů. |

*¹ Tato položka je k dispozici, pouze když je volba Secure Receive Set nastavená na Enable.

Received Fax Forward



POZNÁMKA: Funkce Forward to Email je k dispozici, pouze když jsou zaznamenány informace E-Mail Server a Forwarding E-mail Address . Informace o nastaveních e-mailového serveru viz „E-mailový server“ a informace o e-mailových adresách pro přeposílání viz „Nastavení faxu“.

Účel:

Pro nastavení, jestli mají být příchozí faxy přeposílány stanovenému příjemci.

Hodnoty:

| | |
|--------------------------|---|
| Off* | Nepřeposílá příchozí faxy. |
| Forward | Přeposílá příchozí faxy stanovenému příjemci. Pokud během přenosu dojde k chybě, příchozí faxy budou vytištěny. |
| | Forwarding Number |
| Print and Forward | Tiskne příchozí faxy a zároveň je přeposílá stanovenému příjemci. |
| | Forwarding Number |
| Forward to Email | Přeposílá příchozí faxy na stanovené e-mailovou adresu. Pokud během přenosu dojde k chybě, příchozí faxy budou vytištěny. |

| | |
|------------------------------------|---|
| Print and Forward to E-mail | Tiskne příchozí faxy a zároveň je přeposílá na stanovené e-mailové adresy. |
| Forward to Server | Přeposílá příchozí faxy na stanovenou adresu serveru. Pokud během přenosu dojde k chybě, příchozí faxy budou vytištěny. |
| Print and Forward to Server | Tiskne příchozí faxy a zároveň je přeposílá na stanovený server. |



POZNÁMKA: V závislosti na nastaveních e-mailového serveru nemusí tiskárna tisknout příchozí faxy, když přeposlání příchozích faxů na e-mailové adresy není úspěšné.

2 Sided Print

Pro nastavení oboustranného tisku faxů.

Hodnoty:

| | |
|-------------|-----------------------------|
| Off* | Neprovádí oboustranný tisk. |
| On | Provádí oboustranný tisk. |

Remote Receive

Účel:

Pro přijímání faxů navolením kódu dálkového příjmu na externím telefonu po zvednutí sluchátka telefonu.

Hodnoty:

| | |
|----------------------------|---|
| Off* | Nepřijímá faxy volbou kódu dálkového příjmu na externím telefonu. |
| On | Přijímá faxy volbou kódu dálkového příjmu na externím telefonu. |
| Remote Receive Tone | Nastavuje tón z dvou číslic pro spuštění Remote Receive. |

Discard Size

Účel:

Pro nastavení tiskárny tak, aby mazala obrazy nebo texty na dolním okraji stránky faxu, když se celá stránka nevejde na výstupní papír.

Hodnoty:

| | |
|----------------------------|---|
| Off* | Tiskne veškeré přebývající obrazy nebo text na dolním okraji faxové stránky a nic nevyhazuje. |
| On | Vyhazuje přesahující obrazy nebo text. |
| Automatická redukce | Automaticky zmenšuje faxovou stránku tak, aby se vešla na papír dané velikosti. |

Transmission Defaults

Účel:

Pro konfigurování nastavení odesílaných faxů.

Auto Redial Setup

Účel:

Pro konfigurování nastavení automatické opakované volby telefonního čísla.

Hodnoty:

| | | |
|--------------------|--------------------------------|---|
| Redial Attempts | 3* | Nastavuje počet pokusů o opakovanou volbu prováděných, když je faxové číslo příjemce obsazené. Pokud zadáte 0, tiskárna opakovanou volbu telefonního čísla neprovádí. Hodnota se nastavuje v přírůstcích 1. |
| | Dostupný rozsah: 0-13 | |
| Interval of Redial | 1 minute* | Nastavuje interval mezi pokusy o opakovanou volbu telefonního čísla. Hodnota se nastavuje v přírůstcích 1 minuta. |
| | Dostupný rozsah: 1-15 minutes | |
| Resend Delay | 8 seconds* | Nastavuje interval mezi pokusy o opakované odeslání. Hodnota se nastavuje v přírůstcích 1 sekunda. |
| | Dostupný rozsah: 3-255 seconds | |

Tone / Pulse

Účel:

Pro výběr typu volby telefonního čísla.

Hodnoty:

| | |
|---------------|--|
| Tone* | Používá tónovou volbu telefonního čísla. |
| Pulse (10PPS) | Nastavuje jako volbu telefonního čísla „DP (10PPS)“ (Dial Pulse, 10 Pulse Per Second). |
| Pulse (20PPS) | Nastavuje jako volbu telefonního čísla „DP (20PPS)“ (Dial Pulse, 20 Pulse Per Second). |

Prefix Dial

Účel:

Pro stanovení, jestli má být nastavena předvolba voleného čísla.

Hodnoty:

| | |
|--------------------|---|
| Off* | Nenastavuje předvolbu voleného čísla. |
| On | Nastavuje předvolbu voleného čísla. |
| Prefix Dial Number | Nastavuje předvolbu telefonního čísla, obsahující až pět číslic. Toto číslo je navoleno před spuštěním každé automatické volby čísla. To je užitečné pro přístup k funkci Private Automatic Branch Exchange (PABX). |

Fax Cover Page

Účel:

Pro nastavení, jestli má být k faxům připojena titulní strana.

Hodnoty:

| | |
|------|-------------------------------------|
| Off* | Nepřipojuje k faxům titulní stranu. |
| On | Připojuje k faxům titulní stranu. |



POZNÁMKA: Toto nastavení má vliv na nastavení ovladače přímého faxování a výchozí nastavení funkce faxování, když je dlaždice **Fax** přidána na obrazovku **Home**.

Fax Header

Účel:

Pro tisk informací o odesilateli v hlavičce faxů.

Hodnoty:

| | |
|------------|---|
| Off | Netiskne informace o odesilateli v hlavičce faxů. |
| On* | Tiskne informace o odesilateli v hlavičce faxů. |



POZNÁMKA: Je-li zvolena možnost United States pro nastavení Country, pak se tato funkce neobjeví v menu. Nastavení je fixováno na On a nelze ho změnit. Informace o nastavení země viz „Nastavení země“.

ECM

Účel:

Pro nastavení, jestli má být aktivován nebo deaktivován režim Error Correction Mode (ECM). Abyste mohli používat ECM, musí vzdálené stroje rovněž podporovat ECM.

Hodnoty:

| | |
|------------|------------------------|
| Off | Deaktivuje funkci ECM. |
| On* | Aktivuje funkci ECM. |

Rychlost modemu

Účel:

Pro nastavení rychlosti faxového modemu, když dojde k chybě odeslání nebo příjmu faxu.

Hodnoty:

| |
|-------------------|
| 2.4 Kbps |
| 4.8 Kbps |
| 9.6 Kbps |
| 14.4 Kbps |
| 33.6 Kbps* |

Display Manual Fax Recipients

Účel:

Pro nastavení, jestli má být faxové číslo příjemce zobrazeno na obrazovce **Sending Fax** při ručním odeslání faxu.

Hodnoty:

| | |
|------------|--|
| Off | Nezobrazuje faxové číslo při ručním odeslání faxu. |
| On* | Zobrazuje faxové číslo při ručním odeslání faxu. |

Zprávy o faxech

Účel:

Pro konfigurování nastavení zpráv o faxování.

Fax Activity

Účel:

Pro nastavení, jestli má být automaticky vytištěna zpráva o aktivitě faxu po každých 50 příchozích a odchozích faxových komunikacích.

Hodnoty:

| | |
|----------------------|---|
| Auto Print* | Automaticky tiskne zprávu o aktivitě faxu po každých 50 příchozích a odchozích faxových komunikacích. |
| No Auto Print | Netiskne automaticky zprávu o aktivitě faxu po každých 50 příchozích a odchozích faxových komunikacích. |

Fax Transmit

Účel:

Pro nastavení, jestli má být po odeslání faxu vytištěn výsledek přenosu.

Hodnoty:

| | |
|------------------------|--|
| Print Always | Po každém odeslání faxu tiskne zprávu o přenosu. |
| Print On Error* | Tiskne zprávu o přenosu, pouze když dojde k chybě. |
| Print Disable | Netiskne zprávu o přenosu po odeslání faxu. |

Fax Broadcast

Účel:

Pro nastavení, jestli má být po odeslání faxu několika příjemcům vytištěn výsledek přenosu.

Hodnoty:

| | |
|-----------------------|--|
| Print Always* | Po každém odeslání faxu tiskne zprávu o přenosu. |
| Print On Error | Tiskne zprávu o přenosu, pouze když dojde k chybě. |
| Print Disable | Netiskne zprávu o přenosu po odeslání faxu několika příjemcům. |

Fax Protocol

Účel:

Pro nastavení, jestli má být vytisknuta zpráva o monitorování protokolů, která pomáhá identifikovat příčinu problému s komunikací.

Hodnoty:

| | |
|-----------------------|---|
| Print Always | Po každém odeslání faxu tiskne zprávu monitoru protokolu. |
| Print On Error | Tiskne zprávu monitoru protokolu, pouze když dojde k chybě. |
| Print Disable* | Netiskne zprávu monitoru protokolu. |

System Settings

Menu System Settings se používá pro konfigurování nastavení režimu úspory energie, výstražných zvukových signálů, vymezeného času, jazyka na displeji a automatického tisku protokolu úloh.



POZNÁMKA: Hodnoty označené hvězdičkou (*) jsou standardní nastavení menu od výrobce.

Všeobecné

Účel:

Pro konfigurování všeobecných nastavení tiskárny.

Power Saver Timer

Účel:

K zadání doby pro přechod do režimu úspory energie.


Hodnoty:

| | | |
|-------------------|--------------------------------------|--|
| Sleep | 7 minutes* | Stanovuje dobu, kterou potřebuje tiskárna k přechodu do režimu Sleep poté, co dokončí úlohu. |
| | Dostupný rozsah: 1-60 minutes | |
| Deep Sleep | 8 minutes* | Stanovuje dobu, kterou potřebuje tiskárna k přechodu do režimu Deep Sleep poté, co přešla do režimu Sleep. |
| | Dostupný rozsah: 1-60 minutes | |

Když zadáte 1 minutu pro Sleep, přejde tiskárna do režimu úspory energie 1 minutu poté, co dokončí úlohu. Tiskárna pak spotřebuje mnohem méně energie, ale vyžaduje delší dobu zahřívání. Zadejte 1 minutu, pokud má tiskárna společný okruh s osvětlením místnosti a všimnete si blikání světel.

Je-li tiskárna stále používána, zvolte vyšší hodnotu. Za většiny okolností tak bude tiskárna neustále připravena k provozu s minimální dobou zahřívání.

Pokud chcete vyvážit spotřebu energie s kratší dobou zahřívání, zvolte střední hodnotu.

Tiskárna se automaticky vrátí z režimu úspory energie do režimu standby, když obdrží data z počítače nebo vzdáleného faxového stroje. Stav tiskárny můžete změnit na režim standby také stisknutím tlačítka  (**Power Saver**) na ovládacím panelu.

Date & Time

Účel:

Pro stanovení formátu data a času.

Hodnoty:

| | | | |
|------------------|---|------------------------|-------------------------------------|
| Time Zone | Nastavuje časové pásmo. | | |
| Date | Nastavuje datum v závislosti na nastavení Format. | | |
| | Format | Nastavuje formát data. | |
| Time | Nastavuje čas. | | |
| | Format | 12 Hour | Nastavuje čas na 12hodinový formát. |
| | | 24 Hour | Nastavuje čas na 24hodinový formát. |

mm / inch

Účel:

Pro stanovení standardní jednotky měření zobrazované za číselnými hodnotami na ovládacím panelu.

Hodnoty:

| | |
|--------------------------|---|
| Millimeters (mm)* | Vybírá milimetry jako standardní jednotku měření. |
| Inches (") | Vybírá palce jako standardní jednotku měření. |



POZNÁMKA: Standardní hodnota pro mm/inch závisí na dalších nastaveních, např Country a Document Size.

Screen Brightness

Účel:

Pro nastavení jasu obrazovky na dotykovém panelu.

Hodnoty:

5* Nastavuje jas v deseti úrovních, přičemž deset je nejjasnější.

Dostupný rozsah: 1-10

Audio Tone

Účel:

Pro konfiguraci nastavení zvukových signálů vydávaných tiskárnou během provozu, nebo když se objeví výstražné hlášení.

Hodnoty:

| | | |
|----------------|---------|---|
| Control Panel | Off* | Nevydává zvukový signál, když je vstup ovládacího panelu správný. |
| | Soft | Vydává zvukový signál, když je vstup ovládacího panelu správný. |
| | Normal | |
| | Loud | |
| Invalid Key | Off* | Nevydává zvukový signál, když je vstup ovládacího panelu nesprávný. |
| | Soft | Vydává zvukový signál, když je vstup ovládacího panelu nesprávný. |
| | Normal | |
| | Loud | |
| Machine Ready | Off | Nevydává zvukový signál, když je tiskárna připravená zpracovat úlohu. |
| | Soft | Vydává zvukový signál, když je tiskárna připravená zpracovat úlohu. |
| | Normal* | |
| | Loud | |
| Copy Completed | Off | Nevydává zvukový signál, když je kopírovací úloha hotová. |
| | Soft | Vydává zvukový signál, když je kopírovací úloha hotová. |
| | Normal* | |
| | Loud | |
| Job Completed | Off | Nevydává zvukový signál, když je jiná než kopírovací úloha hotová. |
| | Soft | Vydává zvukový signál, když je jiná než kopírovací úloha hotová. |
| | Normal* | |
| | Loud | |
| Fault Tone | Off | Nevydává zvukový signál, když úloha skončí abnormálně. |
| | Soft | Vydává zvukový signál, když tisková úloha skončí abnormálně. |
| | Normal* | |
| | Loud | |
| Alert Tone | Off | Nevydává zvukový signál, když nastane problém. |
| | Soft | Vydává zvukový signál, když nastane problém. |
| | Normal* | |
| | Loud | |

| | | |
|---|----------------|--|
| Out of Paper | Off | Nevydává zvukový signál, když v tiskárně dojde papír. |
| | Soft | Vydává zvukový signál, když v tiskárně dojde papír. |
| | Normal* | |
| | Loud | |
| Low Toner Alert | Off | Nevydává zvukový signál, když začne docházet toner. |
| | Soft | Vydává zvukový signál, když začne docházet toner. |
| | Normal* | |
| | Loud | |
| Auto Clear Alert | Off* | Nevydává zvukový signál 5 sekund předtím, než tiskárna provede automatické vymazání. |
| | Soft | Vydává zvukový signál 5 sekund předtím, než tiskárna provede automatické vymazání. |
| | Normal | |
| | Loud | |
| NFC Authentication* ¹ | Off | Nevydává zvukový signál, když je karta NFC přiložena ke čtečce NFC pro autentizaci. |
| | Soft | Vydává zvukový signál, když je karta NFC přiložena ke čtečce NFC pro autentizaci. |
| | Normal* | |
| | Loud | |
| All Tones | Off | Deaktivuje všechny výstražné zvukové signály. |
| | Soft | Nastavuje hlasitost všech výstražných tónů najednou. |
| | Normal* | |
| | Loud | |

^{*1} Tato položka je k dispozici jen na cloudové multifunkční tiskárně Dell | H815dw.

Low Toner Alert Message

Účel:

Pro stanovení, jestli se zobrazí výstražné hlášení, když začne docházet toner.

Hodnoty:

| | |
|------------|---|
| Off | Nezobrazuje výstražné hlášení, když začne docházet toner. |
| On* | Zobrazuje výstražné hlášení, když začne docházet toner. |

Off Hook Wake Up

Účel:

Pro nastavení, jestli má při zvednutí sluchátka externího telefonu dojít k aktivaci z režimu Sleep nebo Deep Sleep.

Hodnoty:

| | |
|-------------|--|
| Off* | Neaktivuje z režimu Sleep nebo Deep Sleep, když zvednete sluchátko externího telefonu. |
| On | Aktivuje z režimu Sleep nebo Deep Sleep, když zvednete sluchátko externího telefonu. |

Auto Log Print

Účel:

Pro automatický tisk zprávy o historii úloh po každých 20 úlohách.

Hodnoty:

| | |
|-------------|--|
| Off* | Netiskne automaticky zprávu o historii úloh. |
| On | Automaticky tiskne zprávu o historii úloh. |

Je rovněž možné tisknout protokoly tisku s použitím menu Report / List.

RAM Disk

Účel:

Pro přidělení paměti k systému souborů na disku RAM pro funkce Secure Print, Private Mail Box Print, Public Mail Box Print a Proof Print features. Změna se aktivuje až po vypnutí a opětovném zapnutí tiskárny.

Hodnoty:

| | | |
|------------|--|---|
| Off | | Nepřiděluje paměť pro systém souborů na disku RAM. Úlohy Secure Print, Private Mail Box Print, Public Mail Box Print a Proof Print budou zrušeny a zaznamenány do protokolu úloh. |
| On* | 260 MB Dostupný rozsah: 20-300 MB | Nastavuje přidělení paměti k systému souborů na disku RAM v přírůstcích 20 MB. |



POZNÁMKA: Když změníte nastavení pro menu RAM Disk, restartujte tiskárnu.

Fax Server Phone Book

Účel:

Pro nastavení, jestli mají být hledána telefonní čísla z telefonního seznamu pro server LDAP.

Hodnoty:

| | |
|-------------|--|
| Off* | Nehledá telefonní čísla z telefonního seznamu pro server LDAP. |
| On | Hledá telefonní čísla z telefonního seznamu pro server LDAP. |



POZNÁMKA: Telefonní čísla můžete hledat v lokálním telefonním seznamu, pouze když je volba Fax Server Phone Book nastavena na Off.

E-mail Server Address Book

Účel:

Pro nastavení, jestli mají být hledány e-mailové adresy z adresáře pro server LDAP.

Hodnoty:

| | |
|-------------|--|
| Off* | Nehledá e-mailové adresy z adresáře pro server LDAP. |
| On | Hledá e-mailové adresy z adresáře pro server LDAP. |



POZNÁMKA: E-mailové adresy můžete hledat v lokálním telefonním seznamu, pouze když je volba E-mail Server Address Book nastavena na Off.

Power On Wizard

Účel:

K provedení počátečního nastavení pro tiskárnu.

Max E-mail Size

Účel:

Pro zadání maximální velikosti e-mailu, kterou lze odeslat.

Hodnoty:

| | |
|-------------------------|---|
| 4096 KB* | Nastavuje maximální velikost e-mailu, kterou lze odeslat, v přírůstcích 1 KB. |
| Dostupný rozsah: | |
| 50-16384 KB | |

Timers

Účel:

Pro konfiguraci nastavení časovačů.

Auto Reset

Účel:

Pro automatické vrácení nastavení kopírování, skenování, faxování, e-mailu nebo tisku na standardní hodnoty od výrobce a návrat do režimu standby, pokud po stanovenou dobu nezadáte žádné nastavení.

Hodnoty:

| |
|---------------|
| 45sec* |
| 1min |
| 2min |
| 3min |
| 4min |

Fault Time-out

Účel:

Pro stanovení množství času, kdy tiskárna čeká, než zruší úlohu, která se abnormálně zastavila. Je-li tato vymezená doba překročena, je tisková úloha zrušena.

Hodnoty:

| | | |
|------------|---------------------------------------|---|
| Off | | Deaktivuje timeout při chybě. |
| On* | 60 seconds* | Nastavuje množství času, kdy tiskárna čeká, než zruší úlohu, která se abnormálně zastavila. |
| | Dostupný rozsah: 3-300 seconds | |

Output Settings

Účel:

Pro konfiguraci nastavení týkajících se výstupu z tiskárny.

Default Paper Size

Účel:

Pro stanovení standardní velikosti papíru.

Hodnoty:

| |
|------------------------------------|
| A4 (210x297mm)*¹ |
| Letter (8.5x11") |

*¹ Označuje standardní hodnoty výrobce pro konkrétní zemi.

inch series

| |
|--------------------------------------|
| A4 (210x297mm) |
| Letter (8.5x11")*¹ |

*¹ Označuje standardní hodnoty výrobce pro konkrétní zemi.

Print ID

Účel:

Pro stanovení umístění, kde bude vytištěno ID uživatele.

Hodnoty:

| | |
|---------------------|---|
| Off* | Netiskne ID uživatele. |
| Top Left | Tiskne ID uživatele v levém horním rohu stránky. |
| Top Right | Tiskne ID uživatele v pravém horním rohu stránky. |
| Bottom Left | Tiskne ID uživatele v levém dolním rohu stránky. |
| Bottom Right | Tiskne ID uživatele v pravém dolním rohu stránky. |



POZNÁMKA: Při tisku na papír velikosti DL se část ID uživatele nemusí vytisknout správně.

Print Text

Účel:

Pro zadání, jestli tiskárna vytiskne data PDL (Page Description Language), která nejsou tiskárnou podporována, jako text, když je obdrží. Textová data se tisknou na papír velikosti A4 nebo Letter.

Hodnoty:

| | |
|------------|--|
| Off | Netiskne přijatá data. |
| On* | Tiskne přijatá data jako textová data. |

Banner Sheet

Účel:

Pro stanovení umístění listu hlavičky a zásobníku, v kterém je list hlavičky naložený.

Hodnoty:

| | | |
|------------------------|---------------------------|--|
| Insert Position | Off* | Netiskne list hlavičky. |
| | Front | Vloží se před první stránku každé kopie. |
| | Back | Vloží se za poslední stránku každé kopie. |
| | Front & Back | Vloží se před první stránku každé kopie a za poslední stránku každé kopie. |
| Specify Tray | MPF | List hlavičky je naložený v podavači MPF. |
| | Tray1* | List hlavičky je naložený v zásobníku 1. |
| | Tray2*¹ | List hlavičky je naložený ve volitelném podavači na 550 listů. |

*1 Tato položka je k dispozici, pouze když je nainstalován volitelný podavač na 550 listů.

Náhradní zásobník

Účel:

Stanovuje, jestli má být použit papír jiné velikosti, když papír naložený ve specifikovaném zásobníku neodpovídá nastavení velikosti papíru pro aktuální úlohu.

Hodnoty:

| | |
|----------------------|--|
| Off | Není akceptována žádná náhradní velikost zásobníku. |
| Larger Size | Nahrazuje papír nejbližší větší velikostí. Pokud větší velikost papíru není k dispozici, nahrazuje tiskárna papír nejbližší velikostí. |
| Nearest Size* | Nahrazuje papír nejbližší velikostí. |
| Use MPF | Nahrazuje papír z podavače MPF. |

Letterhead 2 Sided

Účel:

Pro stanovení, jestli se bude tisknout na obě strany při použití hlavičkového papíru.

Hodnoty:

| | |
|-----------------|---|
| Disable* | Netiskne na obě strany hlavičkového papíru. |
| Enable | Tiskne na obě strany hlavičkového papíru. |

A4<>Letter Switch

Účel:

Pro tisk úloh velikosti A4 na papír velikosti Letter, pokud A4 není k dispozici, nebo pro tisk úloh velikosti Letter na papír velikosti A4, pokud není k dispozici Letter.

Hodnoty:

| | |
|-------------------------|---|
| Off*¹ | Netiskne úlohy velikosti A4 na papír velikost Letter ani úlohy velikosti Letter na papír A4. |
| On* | Tiskne úlohy velikosti A4 na papír velikosti Letter, pokud papír A4 není k dispozici v zásobnících papíru, a obráceně (úloha velikosti Letter na papír velikosti A4). |

-
- *1 V závislosti na nastavení pokračuje tiskárna v tisku na existující médium odlišné velikosti, nebo požádá uživatele, aby si vybral z těchto možností:
- Delete Job
 - Supply with correct media
-

A5<>Statement Switch

Účel:

Pro tisk úloh velikosti A5 na papír velikosti Statement, pokud A5 není k dispozici, nebo pro tisk úloh velikosti Statement na papír velikosti A5, pokud není k dispozici Statement.

Hodnoty:

| | |
|---------------|---|
| Off *1 | Netiskne úlohy velikosti A5 na papír velikost Statement ani úlohy velikosti Statement na papír A5. |
| On * | Tiskne úlohy velikosti A5 na papír velikosti Statement, pokud papír A5 není k dispozici v zásobnících papíru, a obráceně (úloha velikosti Statement na papír velikosti A5). |

*1 V závislosti na nastavení pokračuje tiskárna v tisku na existující médium odlišné velikosti, nebo požádá uživatele, aby si vybral z těchto možností:

- Delete Job
- Supply with correct media

Report 2 Sided Print

Účel:

Pro stanovení, jestli se budou zprávy tisknout na obě strany listu papíru.

Hodnoty:

| | |
|------------------|---|
| 1 Sided * | Tiskne zprávy na jednu stranu listu papíru. |
| 2 Sided | Tiskne zprávy na obě strany listu papíru. |

Use Another Tray

Účel:

Pro přechod na jiný zásobník papíru, když ve specifikovaném zásobníku dojde papír požadované velikosti.



POZNÁMKA: Pokud vyberete jiný zásobník papíru s velikostí papíru menší než velikost papíru specifikovaná v úloze, nemusí být vytištěny části, které se nevejdou (velikost tisku se automaticky nepřizpůsobuje).

Hodnoty:

| | |
|-------------|---|
| Off | Netiskne na jiné velikosti papíru v jiných zásobnících papíru, pokud dojde velikost papíru specifikovaná v úloze. |
| On * | Zobrazuje hlášení požadující volbu jiného zásobníku, když v zásobníku papíru dojde předepsaný papír. |

Envelope Mode Mismatch

Účel:

Pro stanovení, jestli se zobrazí okno výstrahy, když bude tisková úloha spuštěna bez nastavení do režimu obálky.

Hodnoty:

| | |
|-----------------------|--|
| Ignore | Nezobrazí se výstražné okno a pokračuje tisková úloha na obálce, i když je detekována neshoda v nastaveních režimu obálky v tiskárně. |
| Show Warning * | Zobrazí se výstražné okno pro potvrzení, zda pozastavit tiskovou úlohu a přepnout do režimu obálky, nebo pokračovat v tiskové úloze bez přepnutí do režimu obálky. |

Resume Printing After Jam Recovery

Účel:

Pro stanovení, jestli má být po obnovení provozu tiskárny při zaseknutí papíru znovu vytištěna nebo zrušena zaseknutá úloha.

Hodnoty:

| | |
|-----|--|
| Off | Zrušení zaseknuté úlohy, když dojde k zaseknutí papíru. |
| On* | Opětovný tisk zaseknuté úlohy po obnovení provozu tiskárny při zaseknutí papíru. |



POZNÁMKA: Toto nastavení nemá vliv na faxové úlohy.

Set Available Time

Účel:

Nastavuje čas dostupný pro funkce kopírování, skenování, faxování a tisku.

Hodnoty:

| | | | |
|------------------------|--------------------|------|--|
| Copy, Scan, Fax, Print | Set Available Time | Off* | Nenastavuje čas, když je k dispozici funkce. |
| | | On | Nastavuje čas, když je k dispozici funkce. |
| | Start Time | | Nastavuje počáteční čas dostupného časového intervalu. |
| | End Time | | Nastavuje koncový čas dostupného časového intervalu. |
| | Recurrence | | Nastavuje den v týdnu pro opakování nastavení. |



POZNÁMKA: Set Available Time lze zkonfigurovat, když je volba Print, Copy, Scan nebo Fax nastavena na On.

Secure Job Expiration



POZNÁMKA: Funkce Secure Job Expiration je k dispozici, pouze když je volba RAM Disk nastavena na On.

Účel:

K zadání data a času pro vymazání souborů uložených jako Secure Print na disku RAM.

Hodnoty:

| | | |
|-----------------|---------|---|
| Expiration Mode | Off* | Nenastavuje datum a čas pro vymazání souborů uložených jako Secure Print na disku RAM. |
| | On | Nastavuje datum a čas pro vymazání souborů uložených jako Secure Print na disku RAM. |
| Expiration Time | | Nastavuje čas pro vymazání souborů uložených jako Secure Print na disku RAM. |
| Recurrence | Daily | Nastavuje opakování mazání souborů uložených jako Secure Print na disku RAM na denní. |
| | Weekly* | Nastavuje opakování mazání souborů uložených jako Secure Print na disku RAM na týdenní. |
| | Monthly | Nastavuje opakování mazání souborů uložených jako Secure Print na měsíční. |

| | | |
|-------------------------|-----------------------------------|---|
| Weekly Setting | Monday | Nastavuje den v týdnu pro mazání souborů uložených jako Secure Print. |
| | Tuesday | |
| | Wednesday | |
| | Thursday | |
| | Friday | |
| | Saturday | |
| | Sunday* | |
| Monthly Settings | 1 Day* | Nastavuje den v měsíci pro mazání souborů uložených jako Secure Print na disku RAM. |
| | Dostupný rozsah: 1-28 days | |

AccessControl Mode

Účel:

Pro stanovení osob, které mají přístup k tisku.

Hodnoty:

| | |
|-------------|---|
| Off* | Neomezuje přístup k tisku. |
| On | Omezuje přístup k tisku. Autentizace se provádí s použitím informací o uživateli registrovaných v tiskárně. |

Non Registered User

Účel:

Pro stanovení, jestli má být povoleno tisknout data bez informací o autentizaci.

Hodnoty:

| | |
|-------------|---|
| Off* | Nedovoluje tisknout data uživatelům bez účtu. |
| On | Dovoluje tisknout data uživatelům bez účtu. |

AccessControl Error Report

Účel:

Pro stanovení, jestli se mají automaticky tisknout informace související s chybami tisku, pokud tisk s funkcí AccessControl vede k chybě.

Hodnoty:

| | |
|-------------|--|
| Off* | Netiskne zprávu o chybách, pokud tisk s funkcí AccessControl vede k chybě. |
| On | Tiskne zprávu o chybách, pokud tisk s funkcí AccessControl vede k chybě. |

NFC - Tap to Print



POZNÁMKA: Funkce Tap to Print je k dispozici pouze na cloudové multifunkční tiskárně Dell | H815dw.

Účel:

Ke stanovení, jestli má být tiskárna přidána k mobilnímu zařízení, např. k tabletu nebo smartphonu, kliknutím na zařízení v (NFC) tiskárně.

Hodnoty:

| | |
|----------------|---|
| Disable | Nepřidává tiskárnu k mobilnímu zařízení kliknutím na zařízení v tiskárně. |
| Enable* | Přidává tiskárnu k mobilnímu zařízení kliknutím na zařízení v tiskárně. |

Maintenance

Menu Maintenance se používá k jemnému ladění tiskárny pro optimální kvalitu tisku, vynulování počítadla tisku nebo počítadla životnosti vyměněných dílů a k obnovení výchozích nastavení pomocí inicializace trvalé paměti tiskárny.



POZNÁMKA: Hodnoty označené hvězdičkou (*) jsou standardní nastavení menu od výrobce.

Paper Density

Účel:

Pro stanovení hustoty papíru.

Hodnoty:

| | |
|-------|------------------------------|
| Plain | Light (<81g/m ²) |
| | Normal* |

Adjust Transfer Unit



POZNÁMKA: Kvalita tisku se mění v závislosti na hodnotách nastavení, které zvolíte pro tuto položku.

Účel:

Ke stanovení napětí transportní jednotky pro každý typ papíru.

Hodnoty:

| | | |
|--|----------------------------------|---|
| Plain (60-80g/m ²) | 0* Dostupný rozsah: -5 až +10 | Nastavuje napětí transportní jednotky v přírůstcích 1. Standardní nastavení nemusí dávat nejlepší výstup na všech typech papíru. Pokud uvidíte na potištěném papíře skvrny (mramorování), zkuste snížit napětí. |
| Plain Thick (81-105g/m ²) | 0* Dostupný rozsah: -5 až +10 | |
| Covers (106-163g/m ²) | 0* Dostupný rozsah: -5 až +10 | |
| Covers Thick (164-216g/m ²) | 0* Dostupný rozsah: -5 až +10 | |
| Rough Surface | 0* Dostupný rozsah: -5 až +10 | |
| Label | 0* Dostupný rozsah: -5 až +10 | |
| Envelope | 0* Dostupný rozsah: -5 až +10 | |
| Japanese Postcard | 0* Dostupný rozsah: -5 až +10 | |

Adjust Fusing Unit



POZNÁMKA: Kvalita tisku se mění v závislosti na hodnotách nastavení, které zvolíte pro tuto položku.

Účel:

K nastavení teploty tavicí jednotky pro každý typ papíru.

Hodnoty:

| | | |
|---|--|---|
| Plain (60-80g/m ²) | 0* Dostupný rozsah: -3 až +3 | Nastavuje teplotu tavicí jednotky v přírůstcích 1. Standardní nastavení nemusí dávat nejlepší výstup na všech typech papíru. Když se potištěný papír vlní, zkuste snížit teplotu. Jestliže se toner netaví správně na papír, zkuste zvýšit teplotu. |
| Plain Thick (81-105g/m ²) | 0* Dostupný rozsah: -3 až +3 | |
| Covers (106-163g/m ²) | 0* Dostupný rozsah: -3 až +3 | |
| Covers Thick (164-216g/m ²) | 0* Dostupný rozsah: -3 až +3 | |
| Rough Surface | 0* Dostupný rozsah: -3 až +3 | |
| Label | 0* Dostupný rozsah: -3 až +3 | |
| Envelope | 0* Dostupný rozsah: -3 až +3 | |
| Japanese Postcard | 0* Dostupný rozsah: -3 až +3 | |

Adjust Density

Účel:

Pro nastavení úrovně hustoty.

Hodnoty:

| | | |
|-----------------|-----------------|---|
| Darken | -3 až -1 | Nastavuje úroveň hustoty tmavší než normální nastavení. |
| Normal * | 0 | Funguje dobře se standardními psanými nebo tištěnými dokumenty. |
| Lighten | -1 až +3 | Nastavuje úroveň hustoty světlejší než normální nastavení. |

Chart

Účel:

Pro tisk různých grafů, které mohou být používány pro diagnostiku tiskárny.

Hodnoty:

| | | |
|------------------------|----------------|--|
| Pitch Chart | Print | Tiskne plně polotónovou stránku. Tiskne také stránku pro kontrolu hustoty tisku. Dohromady se vytisknou dvě stránky. |
| Full Page Solid | 1-sided | Specifikuje tisk grafu stránky s plnou plochou na papír. |
| | 2-sided | Specifikuje tisk grafu stránky s plnou plochou na obě strany papíru. |
| | Print | Začíná tisknout stránku s plnou plochou. |

Alignment Chart Print

Tiskne graf pro kontrolu správného zarovnání vytištěného obrazu na papíře.

Clean Developer**Účel:**

K promíchání vývojky ve válcové cartridge.

Hodnoty:

| | |
|--------------|--|
| Start | Promíchává vývojku ve válcové cartridge. |
|--------------|--|

Clean Transfer Unit**Účel:**

K čištění dopravní jednotky.

Hodnoty:

| | |
|--------------|--------------------------|
| Start | Čistí dopravní jednotku. |
|--------------|--------------------------|

Toner Refresh**Účel:**

Pro čištění toneru ve válcové cartridge (a dodání nového toneru z cartridge s tonerem).



POZNÁMKA: Funkce Toner Refresh spotřebovává toner a zkracuje životnost cartridge s tonerem a válcové cartridge.

Hodnoty:

| | |
|--------------|--------------|
| Start | Čistí toner. |
|--------------|--------------|

Reset Defaults**Účel:**

Pro inicializaci trvalé (energeticky nezávislé; NV) paměti. Po provedení této funkce a restartování tiskárny jsou všechny parametry menu vráceny na standardní hodnoty.

Hodnoty:

| | | |
|-----------------------------|-------------------|--|
| User Fax Section | Initialize | Inicializuje záznamy faxových čísel v adresáři. |
| User Scan Section | Initialize | Inicializuje záznamy e-mailových adres a adres serverů v adresáři. |
| User Account Section | Initialize | Inicializuje informace o registraci uživatele. |
| User App Section | Initialize | Inicializuje informace o aplikaci ovládacích prvků. |
| System Section | Initialize | Inicializuje systémové parametry. |

Initialize Print Meter**Účel:**

Pro inicializaci počítadla tisku na tiskárně. Když je počítadlo tisku inicializováno, vynuluje se (nastaví se na nulu).

Reset Transfer Belt Unit**Účel:**

Pro inicializaci počítadla životnosti transportní řemenové jednotky. Po výměně transportní řemenové jednotky nezapomeňte inicializovat její počítadlo životnosti.

Reset Fusing Unit

Účel:

Pro inicializaci počítačové životnosti tavicí jednotky. Po výměně tavicí jednotky nezapomeňte inicializovat její počítačovou životnost.

Clear Stored Jobs



POZNÁMKA: Funkce Clear Stored Jobs je k dispozici, pouze když je volba RAM Disk nastavená na On.

Účel:

K vymazání všech souborů uložených jako Secure Print, Private Mail Box Print, Public Mail Box Print, Proof Print a Stored Print na disku RAM.

Hodnoty:

| | | |
|------------------------|--------------|---|
| All | Clear | Maže všechny soubory uložené jako Secure Print, Private Mail Box Print, Public Mail Box Print a Proof Print na disku RAM. |
| Secure Document | Clear | Maže všechny soubory uložené jako Secure Print na disku RAM. |
| Stored Document | Clear | Maže všechny soubory uložené jako Stored Print na disku RAM. |

Non-Dell Toner

Účel:

Pro použití cartridge s tonerem od jiného výrobce.



POZOR: Použití jiné cartridge s tonerem než Dell™ může vážně poškodit tiskárnu. Na škody způsobené použitím jiné cartridge s tonerem než Dell se nevztahuje záruka.

Hodnoty:

| | |
|-------------|--|
| Off* | Nepoužívá cartridge s tonerem od jiného výrobce. |
| On | Používá cartridge s tonerem od jiného výrobce. |

Adjust Altitude

Účel:

Pro zadání nadmořské výšky místa, kde je nainstalována tiskárna.

Vybíjecí efekt při nabíjení fotonosičů se mění s barometrickým tlakem. Nastavení se provádí zadáním nadmořské výšky místa, kde je tiskárna používána.



POZNÁMKA: Nesprávné nastavení nadmořské výšky vede ke špatné kvalitě tisku, nesprávné indikaci zbývajícího toneru atd.

Hodnoty:

| | |
|--------------|--|
| 0m* | Nastavuje nadmořskou výšku místa, kde je nainstalována tiskárna. |
| 1000m | |
| 2000m | |
| 3000m | |

Decrease Electrostatic Memory

Účel:

Pro rozšíření mezery tisku, aby na další stránce nezůstala šmouha od toneru.

Hodnoty:

| | |
|-------------|---------------------------|
| Off* | Nerozšiřuje mezeru tisku. |
| On | Rozšiřuje mezeru tisku. |



POZNÁMKA: Když je volba **Decrease Electrostatic Memory** nastavena na **On**, sníží se rychlost tisku.

Decrease Ghosting

Účel:

K omezení negativního zdvojení tisku.

Hodnoty:

| | |
|-------------|-------------------------------------|
| Off* | Nesnižuje negativní zdvojení tisku. |
| On | Snižuje negativní zdvojení tisku. |

Clear Job History

Účel:

Pro vymazání historie všech dokončených úloh.

Fax Line Test



POZNÁMKA: Funkce Fax Line Test není k dispozici, když je funkce Fax deaktivovaná.

Účel:

Pro testování, zda je napájecí napětí faxové linky dostačující.

Secure Settings

Menu Secure Settings se používá k nastavení hesla pro omezení přístupu do menu. To brání náhodné změně položek.



POZNÁMKA: Hodnoty označené hvězdičkou (*) jsou standardní nastavení menu od výrobce.

Viz též:

„Panel Lock“

Panel Lock

Účel:

Pro nastavení omezeného přístupu k nastavením správce Admin Settings s heslem a pro nastavení nebo změny hesla.

Hodnoty:

| | | |
|-------------------------------------|------------------|--|
| Panel Lock Control | Disable* | Deaktivuje heslovou ochranu pro Admin Settings. |
| | Enable | Aktivuje heslovou ochranu pro Admin Settings. |
| Change Password*¹ | 0000-9999 | Nastavuje nebo mění heslo požadované pro přístup k Admin Settings. |

^{*1} Tato položka je k dispozici, pouze když je volba Panel Lock Control nastavena na Enable.

Functions Control



POZNÁMKA: Funkce Functions Control je k dispozici, pouze když je volba Panel Lock Control nastavena na Enable.

Účel:

Pro zadání, jestli má být aktivována nebo deaktivována každá z funkcí tiskárny, nebo zda bude pro použití funkcí požadováno heslo.

Hodnoty:

| | | |
|-------------------------------|----------------------|--|
| Copy | On* | Aktivuje funkci kopírování. |
| | On (Password) | Aktivuje funkci kopírování, ale vyžaduje heslo pro její použití. |
| | Off | Deaktivuje funkci kopírování. |
| Scan to E-mail | On* | Aktivuje funkci Scan to Email. |
| | On (Password) | Aktivuje funkci Scan to Email, ale vyžaduje heslo. |
| | Off | Deaktivuje funkci Scan to Email. |
| Fax | On* | Aktivuje funkci faxu. |
| | On (Password) | Aktivuje funkci faxu, ale vyžaduje heslo pro odesílání faxů (nevyžaduje heslo pro přijímání příchozích faxů). |
| | Off | Deaktivuje funkci faxu (tiskárna neodesílá ani nepřijímá faxy). |
| Fax Driver | Enable* | Aktivuje funkci ovladače faxu. |
| | Disable | Deaktivuje funkci ovladače faxu (tiskárna neodesílá faxy). |
| Scan to Network Folder | On* | Aktivuje funkci Scan to Network Folder. |
| | On (Password) | Aktivuje funkci Scan to Network Folder, ale vyžaduje heslo. |
| | Off | Deaktivuje funkci Scan to Network Folder. |
| Scan to Computer | On* | Aktivuje funkci Scan to Computer. |
| | On (Password) | Aktivuje funkci Scan to Computer, ale vyžaduje heslo. Když vyberete On (Password), nemůžete skenovat s použitím Web Services on Devices (WSD). |
| | Off | Deaktivuje funkci Scan to Computer. |
| PC Scan | On* | Aktivuje funkci PC Scan. |
| | On (Password) | Aktivuje funkci PC Scan, ale vyžaduje heslo. |
| | Off | Deaktivuje funkci PC Scan. |
| Scan To USB | On* | Aktivuje funkci Scan To USB. |
| | On (Password) | Aktivuje funkci Scan To USB, ale vyžaduje heslo. |
| | Off | Deaktivuje funkci Scan To USB. |
| USB Direct Print | On* | Aktivuje funkci USB Direct Print. |
| | On (Password) | Aktivuje funkci USB Direct Print, ale vyžaduje heslo. |
| | Off | Deaktivuje funkci USB Direct Print. |

| | | | |
|--------------------------|---------------------------|----------------|--|
| ID Copy | Enable* | | Aktivuje funkci kopírování ID. |
| | Disable | | Deaktivuje funkci kopírování ID. |
| USB Service | Show When Inserted | Enable* | Zobrazuje obrazovku USB Drive Detected , když je do tiskárny vložena USB paměť. |
| | | Disable | Nezobrazuje obrazovku USB Drive Detected , když je do tiskárny vložena USB paměť. |
| Change Password*1 | | | Mění heslo nastavené v menu Functions Control. |

*1 Tato položka je k dispozici, pouze když je aktivována volba On (Password).

Desktop Authentication



POZNÁMKA: Funkce Desktop Authentication je k dispozici pouze na multifunkční tiskárně Dell Smart | S2815dn.

Účel:

Pro stanovení metody autentizace desktopu.

Hodnoty:

| | |
|------------------------------|-------------------------------------|
| Local Authentication* | Použití lokální metody autentizace. |
| Remote Authentication | Použití dálkové metody autentizace. |

Edit E-mail From Fields

Účel:

Pro zadání, jestli má být aktivována editace zdroje vysílání, když použijete Scan to Email.

Hodnoty:

| | |
|----------------|-------------------------------------|
| Disable | Deaktivuje editaci zdroje vysílání. |
| Enable* | Aktivuje editaci zdroje vysílání. |

Reconfirm Recipients

Účel:

Pro zadání, jestli opakovaně potvrdit příjemce před odesláním faxu nebo skenu.



POZNÁMKA: Pokud je menu Reconfirm Recipient nastaveno na Reconfirm Recipient, lze vybírat příjemce pouze z telefonního seznamu nebo adresáře. Nemůžete přímo zadat adresu nebo faxové číslo.

Hodnoty:

| | |
|----------------------------|--|
| No Confirmation* | Nezobrazuje obrazovku pro opakované potvrzení příjemce před skutečným odesláním úlohy. |
| Reconfirm Recipient | Zobrazuje obrazovku pro opakované potvrzení příjemce před skutečným odesláním úlohy. |

Domain Filtering

Účel:

Pro zadání, jestli odesílat e-maily pouze do specifikovaných domén.



POZNÁMKA: Nastavte doménu ze **SMTP Domain Filtering** v **Dell Printer Configuration Web Tool**.

Hodnoty:

| | |
|----------------------|---|
| Off* | Deaktivuje filtraci domén. |
| Allow Domains | Umožňuje odesílat e-maily pouze do specifikovaných domén. |

Software Download

Účel:

Pro aktivaci nebo deaktivaci stahování aktualizací firmwaru.

Hodnoty:

| | |
|----------------|----------------------------------|
| Disable | Deaktivuje aktualizace firmwaru. |
| Enable* | Aktivuje aktualizace firmwaru. |

Display of Network Information

Účel:

K zobrazení nebo skrytí informací o síti v poli hlášení obrazovky **Home**.

Hodnoty:

| | |
|---------------------------------|---|
| Show IPv4 Address* | Zobrazuje adresu IPv4 tiskárny na obrazovce Home . |
| Show Host Name | Zobrazuje název hostitele tiskárny na obrazovce Home . |
| Hide Network Information | Nezobrazuje informace o síti na obrazovce Home . |

Login Error



POZNÁMKA: Funkce Login Error je k dispozici, pouze když je volba Panel Lock Control nastavena na Enable.

Účel:

Pro zadání počtu chybných pokusů o vstup, povoleného, když se přihlašujete jako správce v menu Admin Settings a Report/List.

Hodnoty:

| | |
|-------------|--|
| Off* | Neumožňuje správci, aby se přihlásil, ani po jednom chybném pokusu o vstup. |
| On | 5* Nastavuje počet chybných pokusů o vstup, povolených při přihlášení správce. Dostupný rozsah: 1-10 |

NFC Authentication



POZNÁMKA: Funkce NFC Authentication je k dispozici pouze na cloudové multifunkční tiskárně Dell | H815dw.

Účel:

Pro zadání, jestli se má aktivovat autentizace s použitím autentizační karty NFC.

Hodnoty:

| | |
|----------------|---|
| Disable | Neumožňuje autentizaci s použitím autentizační karty NFC. |
| Enable* | Umožňuje autentizaci s použitím autentizační karty NFC. |

FIPS 140-2 Validation Mode



POZNÁMKA: Tato funkce FIPS 140-2 Validation Mode je k dispozici pouze na multifunkční tiskárně Dell Smart | S2815dn.

Účel:

Pro stanovení, zda používat schválené algoritmy kódování FIPS 140-2 Level-1 pro moduly RSA.

Hodnoty:

| | |
|-----------------|--|
| Disable* | Umožňuje používat neschválené algoritmy FIPS 140-2 Level-1. |
| Enable | Umožňuje používat schválené algoritmy kódování FIPS 140-2 Level-1. |



POZNÁMKA: Komunikace používající následující protokoly nebude kódována s použitím schválených algoritmů kódování FIPS 140-2 Level-1, aniž když je aktivována volba FIPS 140-2 Validation Mode. Při aktivované volbě FIPS 140-2 Validation Mode se doporučuje, aby je uživatelé ručně vypnuli:

- SNMP v3
- SMB
- PDF Direct Print



POZNÁMKA: Tato funkce nemusí být pro určité modely k dispozici.

USB Settings

Menu USB Settings se používá pro změny nastavení tiskárny, která mají vliv na USB port.

USB Port



POZNÁMKA: Funkce USB Port je k dispozici, pouze když je na zadní straně tiskárny USB port.

Účel:

Pro stanovení, jestli má být aktivován USB port. Změna se aktivuje až po vypnutí a opětovném zapnutí tiskárny.

Hodnoty:

| | |
|----------------|--------------------------|
| Disable | Deaktivuje rozhraní USB. |
| Enable* | Aktivuje rozhraní USB. |

PS Data Format

Účel:

K zadání komunikačního protokolu PostScript 3 Compatible. Můžete zkonfigurovat nastavení PS Data Format. Změna se aktivuje až po vypnutí a opětovném zapnutí tiskárny.

Hodnoty:

| | |
|-----------------|---|
| Auto | Používá se při automatické detekci PostScript Level 3 kompatibilního komunikačního protokolu. |
| Standard | Používá se, když je komunikační protokol na rozhraní ASCII. |
| BCP | Používá se, když je komunikační protokol v binárním formátu. |
| TBCP* | Používá se, když komunikační protokol podporuje ASCII i binární data, a přepínání mezi nimi probíhá podle zadaného řídicího kódu. |
| Binary | Používá se, když pro data není požadováno žádné speciální zpracování. |

Job Time-out

Účel:

Pro stanovení množství času, kdy tiskárna čeká, až dorazí data z počítače. Je-li tato vymezená doba překročena, je tisková úloha zrušena.

Hodnoty:

| | |
|---------------------------------------|---|
| Off | Deaktivuje timeout tiskové úlohy. |
| On* | Nastavuje dobu, po kterou tiskárna čeká, až dorazí data z počítače. |
| 30 seconds* | |
| Dostupný rozsah: 5-300 seconds | |

Default Settings

Menu Default Settings se používá pro změny výchozích nastavení menu Copy, Scan nebo Fax.

Copy Defaults

Účel:

Pro změny výchozích nastavení menu Copy.

Copy Defaults umožňuje konfigurovat kromě položek v menu Copy následující položky.

Auto Exposure Level

Účel:

Pro zadání standardní úrovně potlačení pozadí.

Hodnoty:

| | |
|----------------|---|
| Normal* | Nastavuje úroveň potlačení pozadí na Normal. |
| High | Nastavuje úroveň potlačení pozadí na High. |
| Highest | Nastavuje úroveň potlačení pozadí na Highest. |

Fax Defaults

Účel:

Pro změny výchozích nastavení menu Fax. Další podrobnosti viz „Fax“.

Scan Defaults

Účel:

Pro změny výchozích nastavení menu Scan.

Scan Defaults umožňuje konfigurovat kromě položek v menu Scan následující položky.

Auto Exposure Level

Účel:

Pro zadání standardní úrovně potlačení pozadí.

Hodnoty:

| | |
|----------------|---|
| Normal* | Nastavuje úroveň potlačení pozadí na Normal. |
| High | Nastavuje úroveň potlačení pozadí na High. |
| Highest | Nastavuje úroveň potlačení pozadí na Highest. |

TIFF File Format

Účel:

Pro zadání standardního formátu souborů TIFF.

Hodnoty:

| | |
|----------------|--|
| TIFF V6 | Nastavuje standardní formát souborů TIFF na TIFF V6. |
| TTN2* | Nastavuje standardní formát souborů TIFF na TTN2. |

Image Compression

Účel:

Pro zadání úrovně komprese obrazu.

Hodnoty:

| | |
|----------------|---|
| High | Nastavuje úroveň komprese obrazu na High. |
| Normal* | Nastavuje úroveň komprese obrazu na Normal. |
| Low | Nastavuje úroveň komprese obrazu na Low. |

Výchozí nastavení Direct Print (k dispozici pouze na cloudové multifunkční tiskárně Dell | H815dw)

Výchozí nastavení USB Direct Print (k dispozici pouze na multifunkční tiskárně Dell Smart | S2815dn)

Účel:

Pro změny výchozích nastavení pro menu Direct Print Defaults nebo USB Direct Print Defaults. Další podrobnosti viz „Tisk PDF/TIFF“.

Tray Management

Menu Tray Settings se používá k definování tiskových médií naložených v zásobníku 1 a ve volitelném podavači na 550 listů.



POZNÁMKA: Hodnoty označené hvězdičkou (*) jsou standardní nastavení menu od výrobce.

Tray Settings

Pro konfiguraci nastavení zásobníků.

MPF

Účel:

Pro stanovení papíru naloženého v podavači MPF.

Hodnoty:

| | | |
|----------------------------|------------------------------------|---|
| Display Tray Prompt | | Zaškrtněte pro zobrazení vyskakovacího hlášení požadujícího nastavení Paper Type a Paper Size při naložení papíru do podavače MPF. Standardní nastavení od výrobce je zapnuto (zaškrtnuto). |
| MPF Mode | Use Panel Settings* | Používá velikost a typ papíru zadané na ovládacím panelu. |
| | Use Printer Driver Settings | Používá velikost a typ papíru zadané v ovladači tiskárny. |
| | Manual | Když se spustí tisková úloha, tiskárna pozastaví úlohu a zobrazí obrazovku, která požádá uživatele, aby naložil papír specifikované velikosti a typu. Chcete-li pokračovat v úloze, zkontrolujte, jestli je naložen předepsaný papír, a klikněte na tlačítko Continue na obrazovce dotykového panelu. |
| Size*¹ | mm series | A4 (210x297mm)*² |
| | | A5 (148x210mm) |
| | | A6 (105x148mm) |
| | | B5 (182x257mm) |
| | | B6 (128x182mm) |
| | | Letter (8.5x11") |
| | | Folio (8.5x13") |
| | | Legal (8.5x14") |
| | | Statement (5.5x8.5") |
| | | Executive (7.3x10.5") |
| | | Envelope #10 (4.1x9.5") |
| | | Monarch Env. (3.9x7.5") |
| | | DL Env. (110x220mm) |
| | | C5 Env. (162x229mm) |

| | |
|--------------------------|--|
| | Postcard (100x148mm) |
| | Custom |
| inch series | Letter (8.5x11")*² |
| | Folio (8.5x13") |
| | Legal (8.5x14") |
| | Statement (5.5x8.5") |
| | A4 (210x297mm) |
| | A5 (148x210mm) |
| | A6 (105x148mm) |
| | B5 (182x257mm) |
| | B6 (128x182mm) |
| | Executive (7.3x10.5") |
| | Envelope #10 (4.1x9.5") |
| | Monarch Env. (3.9x7.5") |
| | DL Env. (110x220mm) |
| | C5 Env. (162x229mm) |
| | Postcard (100x148mm) |
| | Custom |
| Type*¹ | Plain* (60-80g/m²) |
| | Plain Thick (81-105g/m²) |
| | Covers (106-163g/m²) |
| | Covers Thick (164-216g/m²) |

Rough Surface
 Label
 Envelope
 Recycled
 Japanese
 Postcard
 Letterhead
 Preprinted
 Prepunched
 Color

*1 K dispozici, pouze když je volba MPF Mode nastavena na Use Panel Settings.

*2 Označuje standardní hodnotu výrobce pro konkrétní zemi.

Zásobník 1

Účel:

Pro stanovení papíru naloženého v zásobníku 1.

Hodnoty:

| Display Tray Prompt | | Zaškrtněte, chcete-li zobrazit vyskakovací hlášení požadující nastavení Paper Type a Paper Size při naložení papíru do zásobníku 1. Standardní nastavení od výrobce je zapnuto (zaškrtnuto). |
|---------------------|--------------------------|--|
| Size | mm series | |
| | A4 (210x297mm)*1 | |
| | A5 (148x210mm) | |
| | A6 (105x148mm) | |
| | B5 (182x257mm) | |
| | B6 (128x182mm) | |
| | Letter (8.5x11") | |
| | Folio (8.5x13") | |
| | Legal (8.5x14") | |
| | Statement (5.5x8.5") | |
| | Executive (7.3x10.5") | |
| | Postcard (100x148mm) | |
| | Custom | |

| | | |
|---|--|---|
| inch series | Letter (8.5x11")* ¹ | |
| | Folio (8.5x13") | |
| | Legal (8.5x14") | |
| | Statement (5.5x8.5") | |
| | A4 (210x297mm) | |
| | A5 (148x210mm) | |
| | A6 (105x148mm) | |
| | B5 (182x257mm) | |
| | B6 (128x182mm) | |
| | Executive (7.3x10.5") | |
| | Postcard (100x148mm) | |
| | Custom | |
| | Typ | Plain* (60-80g/m ²) |
| | | Plain Thick (81-105g/m ²) |
| Covers (106-163g/m ²) | | |
| Covers Thick (164-216g/m ²) | | |
| Rough Surface | | |
| Label | | |
| Recycled | | |
| Japanese Postcard | | |
| Letterhead | | |
| Preprinted | | |
| Prepunched | | |
| Color | | |

*¹ Označuje standardní hodnotu výrobce pro konkrétní zemi.



POZNÁMKA: Další informace o podporovaných velikostech papíru viz „Podporované velikosti papíru“.

Tray2



POZNÁMKA: Funkce Tray 2 je k dispozici, pouze když je nainstalován volitelný podavač na 550 listů.

Účel:

Pro stanovení papíru naloženého ve volitelném podavači na 550 listů.

Hodnoty:

| Display Tray Prompt | | Zaškrtněte, chcete-li zobrazit vyskakovací hlášení požadující nastavení Paper Type a Paper Size při naložení papíru do volitelného podavače na 550 listů. Standardní nastavení od výrobce je zapnuto (zaškrtnuto). |
|----------------------------|---------------------------------|--|
| Size | mm series | A4 (210x297mm)* ¹ |
| | | A5 (148x210mm) |
| | | B5 (182x257mm) |
| | | Letter (8.5x11") |
| | | Folio (8.5x13") |
| | | Legal (8.5x14") |
| | | Statement (5.5x8.5") |
| | Executive (7.3x10.5") | |
| | Custom | |
| | inch series | Letter (8.5x11")* ¹ |
| | | Folio (8.5x13") |
| | | Legal (8.5x14") |
| | | Statement (5.5x8.5") |
| | | A4 (210x297mm) |
| A5 (148x210mm) | | |
| B5 (182x257mm) | | |

| | |
|------------|--|
| | Executive (7.3x10.5") |
| | Custom |
| Typ | Plain* (60-80g/m²) |
| | Plain Thick (81-105g/m²) |
| | Covers (106-163g/m²) |
| | Covers Thick (164-216g/m²) |
| | Rough Surface |
| | Label |
| | Recycled |
| | Letterhead |
| | Preprinted |
| | Prepunched |
| | Color |

Tray Priority

Účel:

K nastavení pořadí priorit zásobníků papíru při automatické volbě zásobníků. Jsou-li zásobníky papíru naloženy papírem stejné velikosti a typu, vybírá se zásobník podle tohoto pořadí priorit.

Hodnoty:

| | | |
|---------------|---------------------------|---|
| First | MPF^{*1} | Nastavuje podavač MPF s nejvyšší prioritou. |
| | Tray1* | Nastavuje zásobník 1 s nejvyšší prioritou. |
| | Tray2 | Nastavuje volitelný podavač na 550 listů s nejvyšší prioritou. |
| Second | MPF* | Nastavuje podavač MPF s druhou nejvyšší prioritou. |
| | Tray1^{*1} | Nastavuje zásobník 1 s druhou nejvyšší prioritou. |
| | Tray2 | Nastavuje volitelný podavač na 550 listů s druhou nejvyšší prioritou. |
| Third | MPF | Nastavuje podavač MPF s třetí nejvyšší prioritou. |
| | Zásobník 1 | Nastavuje zásobník 1 s třetí nejvyšší prioritou. |
| | Tray2^{*1} | Nastavuje volitelný podavač na 550 listů s třetí nejvyšší prioritou. |

^{*1} Standardní nastavení od výrobce, když je nainstalován volitelný podavač na 550 listů.

Language Settings

Menu Language Settings se používá pro konfigurování Panel Language nebo Keyboard Layout.

Panel Language

Účel:

Stanovení jazyka textů na dotykovém panelu.

Hodnoty:

| |
|------------|
| English* |
| Français |
| Italiano |
| Deutsch |
| Español |
| Dansk |
| Nederlands |
| Norsk |
| Svenska |

Keyboard Layout

Účel:

Pro volbu uspořádání klávesnice používané na dotykovém panelu:

Hodnoty:

| |
|--------|
| QWERTY |
| AZERTY |
| QWERTZ |

Print

Menu Print se používá k vybírání a tisku úloh uložených pomocí funkcí Private Mailbox, Public Mailbox, Proof Print, Secure Print a Secure Fax Receive.



POZNÁMKA: Hodnoty označené hvězdičkou (*) jsou standardní nastavení menu od výrobce.

Private Mailbox



POZNÁMKA: Funkce Private Mailbox je k dispozici, pouze když je volba RAM Disk nastavena na On.

Účel:

Pro stanovení, zda a jak tisknout úlohu uloženou v Private Mailbox.

Hodnoty:

| | | |
|-----------------------|-----------------------------------|--|
| Select User ID | | Zadejte heslo, které jste specifikovali v ovladači tiskárny. |
| Select a Job | | Vybírá úlohu pro tisk. |
| Select All | | Vybírá všechny dokumenty uložené pro toto ID uživatele. |
| Quantity | 1* | Stanovuje počet výtisků v přírůstcích po 1. |
| | Dostupný rozsah: 1-999 | |
| | Use Driver Settings | Nastavuje počet výtisků stanovený v ovladači tiskárny. |
| Print | | Tiskne vybranou úlohu. |
| | Print and Delete* | Po vytištění maže dokument. |
| Delete | | Maže specifikovaný dokument z tiskové paměti. |

Public Mailbox



POZNÁMKA: Funkce Public Mailbox je k dispozici, pouze když je volba RAM Disk nastavena na On.

Účel:

Pro stanovení, zda a jak tisknout úlohu uloženou v Public Mailbox.

Hodnoty:

| | | |
|-----------------------|-----------------------------------|---|
| Select User ID | Select a Job | Vybírá úlohu pro tisk. |
| | Select All | Vybírá všechny dokumenty uložené pro toto ID uživatele. |
| Quantity | 1* | Stanovuje počet výtisků v přírůstcích po 1. |
| | Dostupný rozsah: 1-999 | |
| Print | Use Driver Settings | Nastavuje počet výtisků stanovený v ovladači tiskárny. |
| | Print and Delete | Tiskne vybranou úlohu. |
| Delete | Print | Po vytištění maže dokument. |
| | Delete | Maže specifikovaný dokument z tiskové paměti. |

Proof Print



POZNÁMKA: Funkce Proof Print je k dispozici, pouze když je volba RAM Disk nastavena na On.

Účel:

Pro stanovení, zda a jak tisknout úlohu uloženou v Proof Print. Když je tisková úloha odeslána z ovladače tiskárny do počítače, vytiskne se jedna kopie pro kontrolu výsledku tisku. Pokud nemáte s výsledkem tisku problémy, můžete zvolit tisk dalších kopií. To brání vytištění velkého počtu nesprávných kopií najednou.

Hodnoty:

| | | |
|-----------------------|-----------------------------------|---|
| Select User ID | Select a Job | Vybírá úlohu pro tisk. |
| | Select All | Vybírá všechny dokumenty uložené pro toto ID uživatele. |
| Quantity | 1* | Stanovuje počet výtisků v přírůstcích po 1. |
| | Dostupný rozsah: 1-999 | |
| Print | Use Driver Settings | Nastavuje počet výtisků stanovený v ovladači tiskárny. |
| | Print and Delete | Tiskne vybranou úlohu. |
| Delete | Print | Po vytištění maže dokument. |
| | Delete | Maže specifikovaný dokument z tiskové paměti. |

Secure Print



POZNÁMKA: Funkce Secure Print je k dispozici, pouze když je volba RAM Disk nastavena na On.

Účel:

Pro tisk důvěrných úloh. Tiskárna může uložit úlohu v paměti, dokud nepřijdete k tiskárně a nezadáte heslo na ovládacím panelu.

Hodnoty:

| | |
|-----------------------|--|
| Select User ID | Zadejte heslo, které jste specifikovali v ovladači tiskárny. |
| Select a Job | Vybírá úlohu pro tisk. |
| Select All | Vybírá všechny dokumenty uložené pro toto ID uživatele. |

| | |
|--------------------------|---|
| Print | Tiskne vybranou úlohu. |
| Print and Delete* | Po vytištění maže dokument. |
| Delete | Maže specifikovaný dokument z tiskové paměti. |

Secure Fax Receive


Účel:

Pro tisk důvěrných faxů. Tiskárna může uložit úlohu v paměti, dokud nepřijdete k tiskárně a ne zadáte heslo na ovládacím panelu.

Hodnoty:

| | |
|-----------------------|--|
| Enter Password | Zadání hesla, které jste stanovili v Secure Receive. |
|-----------------------|--|

Tile Settings

Obrazovka Tile Settings se objevuje, když kliknete na  v menu Print.

Funkce **Tile Settings** k vytváření a editaci vlastních dlaždic pro menu Print.

Copy

V menu Copy můžete konfigurovat různé funkce kopírování.



POZNÁMKA: Hodnoty označené hvězdičkou (*) jsou standardní nastavení menu od výrobce.

Quantity

Účel:

Pro stanovení počtu kopií od 1 do 99.

Darken / Lighten

Účel:

Pro vytvoření kopie tmavší nebo světlejší než originál.

Hodnoty:

| | |
|------------------|---|
| Darken 3 | Funguje dobře se světlými dokumenty nebo se znaky pořízenými tenkou tužkou. |
| Darken 2 | |
| Darken 1 | |
| Normal* | Funguje dobře se standardními psanými nebo tištěnými dokumenty. |
| Lighten 1 | Funguje dobře s tmavými dokumenty. |
| Lighten 2 | |
| Lighten 3 | |

Select Tray

Účel:

Pro stanovení vstupního zásobníku.

Hodnoty:

| MPF | | Papír je podáván z podavače MPF. Když je nastaveno Use Printer Driver Settings v MPF pod Tray Settings, zobrazí se Any pro Size a Type. Když spustíte kopírovací úlohu s volbou Any pro velikost a typ papíru, je jako velikost papíru zvoleno A4 nebo Letter a jako typ papíru Plain (60-80g/m ²). Pokud chcete stanovit velikost a typ papíru v MPF, zvolte MPF a zadejte velikost a typ papíru. |
|------------|-------------|--|
| Paper Size | mm series | A4 (210x297mm)* ¹ |
| | | A5 (148x210mm) |
| | | A6 (105x148mm) |
| | | B5 (182x257mm) |
| | | B6 (128x182mm) |
| | | Letter (8.5x11") |
| | | Folio (8.5x13") |
| | | Legal (8.5x14") |
| | | Statement (5.5x8.5") |
| | | Executive (7.3x10.5") |
| | | Envelope #10 (4.1x9.5") |
| | | Monarch Env. (3.9x7.5") |
| | | DL Env. (110x220mm) |
| | | C5 Env. (162x229mm) |
| | | Postcard (100x148mm) |
| | | Custom Size |
| | inch series | Letter (8.5x11")* ¹ |
| | | Folio (8.5x13") |
| | | Legal (8.5x14") |
| | | Statement (5.5x8.5") |
| | | A4 (210x297mm) |
| | | A5 (148x210mm) |
| | | A6 (105x148mm) |
| | | B5 (182x257mm) |
| | | B6 (128x182mm) |
| | | Executive (7.3x10.5") |
| | | Envelope #10 (4.1x9.5") |
| | | Monarch Env. (3.9x7.5") |
| | | DL Env. (110x220mm) |
| | | C5 Env. (162x229mm) |
| | | Postcard (100x148mm) |

| | |
|----------------------------|---|
| Typ papíru | Custom Size |
| | Plain (60-80g/m ²) |
| | Plain Thick (81-105g/m ²) |
| | Covers (106-163g/m ²) |
| | Covers Thick (164-216g/m ²) |
| | Rough Surface |
| | Labels |
| | Envelope |
| | Recycled |
| | Japanese Postcard |
| | Letterhead |
| | Preprinted |
| | Prepunched |
| | Color |
| Tray1 ^{*1} | Papír je podáván ze zásobníku 1. |
| Tray2 ^{*2} | Papír je podáván z volitelného podavače na 550 listů. |
| ^{*1} | Označuje standardní hodnotu výrobce pro konkrétní zemi. |
| ^{*2} | Tato položka je k dispozici, pouze když je nainstalován volitelný podavač na 550 listů. |

2 Sided Copying

Účel:

Pro zadání, jestli se mají vytvářet oboustranné kopie, a pro volbu pozice vazby.

Hodnoty:

| | |
|---------------------------|---|
| 1 → 1 Sided* | Tiskne na jednu stranu listu papíru. |
| 1 → 2 Sided | Tiskne jednostranné originály na obě strany listu papíru. |
| Long Edge Binding* | Tiskne na obě strany listu papíru, který bude svázan na dlouhém okraji. |
| Short Edge Binding | Tiskne na obě strany listu papíru, který bude svázan na krátkém okraji. |
| 2 → 1 Sided | Tiskne oboustranné originály na jednu stranu listu papíru. |
| Long Edge Binding* | Skenuje obě strany dokumentu svázaného na dlouhém okraji. |
| Short Edge Binding | Skenuje obě strany dokumentu svázaného na krátkém okraji. |
| 2 → 2 Sided | Tiskne oboustranné originály na obě strany listu papíru. |
| Long Edge Binding* | Skenuje obě strany dokumentu svázaného na dlouhém okraji. |
| Short Edge Binding | Skenuje obě strany dokumentu svázaného na krátkém okraji. |

Sharpness

Účel:

Pro nastavení ostrosti podle toho, jestli chcete, aby kopie byla ostřejší nebo měkčí než originál.

Hodnoty:

| | |
|----------------|---|
| Sharpen | Vytváří kopii ostřejší než originál. |
| Normal* | Nevytváří kopii ostřejší nebo měkčí než originál. |

SoftenVytváří kopii měkčí než originál.

Reduce/Enlarge**Účel:**

Pro zvětšení nebo zmenšení velikosti kopírovaného obrazu.

Hodnoty:

| | | |
|--------------|------------------|---|
| Custom ratio | 100* | Nastavuje vlastní poměr v přírůstcích 1 procento. |
| | 25-400% | |
| mm series | 100%* | |
| | 50% | |
| | 70% | |
| | A4→A5 | |
| | 81% | |
| | B5→A5 | |
| | 122% | |
| | A5^B5 | |
| | 141% | |
| | A5→A4 | |
| 200% | | |
| inch series | 100%* | |
| | 50% | |
| | 64% | |
| | Ledger→Letter | |
| | 78% | |
| | Legal→Letter | |
| | 129% | |
| | Statement→Letter | |
| | 154% | |
| | Statement→Legal | |
| 200% | | |

Velikost originálu**Účel:**

Pro stanovení standardní velikosti dokumentu.

Hodnoty:

| | |
|-----------|--------------------------|
| mm series | Auto*¹ |
| | A4 (210x297mm) |
| | A5 (148x210mm) |
| | B5 (182x257mm) |
| | Letter (8.5x11") |

| | |
|-------------|------------------------------|
| | Folio (8.5x13") |
| | Legal (8.5x14") |
| | Statement (5.5x8.5") |
| | Executive (7.3x10.5") |
| inch series | Auto*¹ |
| | Letter (8.5x11") |
| | Folio (8.5x13") |
| | Legal (8.5x14") |
| | Statement (5.5x8.5") |
| | A4 (210x297mm) |
| | A5 (148x210mm) |
| | B5 (182x257mm) |
| | Executive (7.3x10.5") |

*¹ Označuje standardní hodnoty výrobce pro konkrétní zemi.



POZNÁMKA: Když je zvolena možnost Auto, pak tiskárna předpokládá, že velikost dokumentu je stejná jako velikost tiskového média naloženého v zásobníku 1 nebo podavači MPF.

Original Type

Účel:

Pro zlepšení kvality obrazu volbou typu originálního dokumentu.

Hodnoty:

| | |
|--------------------------|---|
| Photo & Text* | Používá se pro dokumenty s textem a fotografiemi. |
| Text | Používá se pro dokumenty s textem. |
| Photo | Používá se pro dokumenty s fotografiemi. |

Collation

Účel:

Pro seřazení kopírovací úlohy. Pokud například pořizujete dvě kopie třístránkového dokumentu, vytiskne se jedna po druhé kompletní sada tohoto třístránkového dokumentu.

Hodnoty:

| | |
|-------------------|--|
| Auto* | Automaticky seřazuje kopírovací úlohu jen při použití podavače DADF. |
| Collated | Seřazuje kopírovací úlohu. |
| Uncollated | Neseřazuje kopírovací úlohu. |

2-Up

Účel:

Pro tisk dvou stránek originálu tak, aby se vešly na jeden list papíru.

Hodnoty:

| | |
|-------------|------------------------------------|
| Off* | Neprovádí tisk 2 stran na stránku. |
|-------------|------------------------------------|

| | |
|---------------|--|
| Auto | Automaticky zmenšuje originální stránky tak, aby se vešly na jeden list papíru. |
| Manual | Tiskne stránky originálu na jeden list papíru ve velikosti stanovené v Reduce / Enlarge. |

Margin

Účel:

Pro stanovení horního, dolního, pravého, levého a prostředního okraje kopie.

Hodnoty:

| | | |
|-------------------|--|--|
| Top/Bottom | 0.1 inch* (2 mm*) Dostupný rozsah: 0,0-2,0 palce (0-50 mm) | Nastavuje hodnoty v přírůstcích 0,1 inch (1 mm). |
| Left/Right | 0.1 inch* (2 mm*) Dostupný rozsah: 0.0-2.0 inches (0-50 mm) | Nastavuje hodnoty v přírůstcích 0,1 inch (1 mm). |
| Middle | 0.0 inches* (0 mm*) Dostupný rozsah: 0.0-2.0 inches (0-50 mm) | Nastavuje hodnoty v přírůstcích 0,1 inch (1 mm). |

Auto Exposure

Účel:

Pro potlačení pozadí originálu, aby se zvýraznil text.

Hodnoty:

| | |
|------------|--|
| Off | Nepotlačuje pozadí. |
| On* | Potlačuje pozadí, aby se zvýraznil text. |

Save Settings

Obrazovka **Save Settings** se objevuje, když kliknete na  v menu Copy.

Funkce Save Settings se používá k ukládání různých funkcí kopírování. Dále se používá k vytváření a editaci vlastních dlaždic pro funkci Copy.


ID Copy

V menu ID Copy můžete konfigurovat různé funkce kopírování ID.

Hodnoty:

| | |
|-------------------------|---|
| Quantity | Podrobnosti o každém menu viz „Kopírování“. |
| Darken / Lighten | |
| Select Tray | |
| Sharpness | |
| Auto Exposure | |
| Reduce/Enlarge | |

Save Settings

Obrazovka **Save Settings** se objevuje, když kliknete na  v menu ID Copy.

Funkce **Save Settings** se používá k ukládání různých funkcí kopírování ID. Dále se používá k vytváření a editaci vlastních dlaždic pro kopírování ID.

Scan

Jako výchozí nastavení nabízí tiskárna následující dlaždice funkce skenování na obrazovce **Home**: Scan to Email, Scan to Network Folder, Scan to USB a Scan to Computer.

Scan to Email

Účel:

Pro použití e-mailu k odeslání naskenovaného obrazu. Další podrobnosti o různých možnostech skenování, které můžete nastavit, viz „Nastavení skenování“.

Hodnoty:

| | | |
|----------------------------------|-----------------------------|--|
| Enter Recipient's Address | | Zadávat e-mailovou adresu příjemce s použitím klávesnice. |
| Address Book | Individuals | Vybírá e-mailovou adresu z lokálního adresáře. |
| | Groups | Vybírá skupinu e-mailů z lokálního adresáře. |
| | Network Address Book | Hledá e-mailovou adresu v serverovém adresáři. |
| Sender*¹ | Keyboard | Zadávat e-mailovou adresu odesílatele s použitím klávesnice. |
| | Address Book | Vybírá e-mailovou adresu odesílatele z lokálního adresáře. |
| | Network Address Book | Hledá e-mailovou adresu odesílatele v serverovém adresáři. |

*¹ E-mailová adresa odesílatele nemůže být upravena, je-li jako metoda autentizace uživatelů na multifunkční tiskárně Dell Smart | S2815dn použita dálková autentizace.

Scan to Network Folder

Účel:

Pro ukládání naskenovaných obrazů na síťovém serveru nebo počítači. Další podrobnosti o různých nastaveních skenování, která můžete používat, viz „Nastavení skenování“.

Hodnoty:

| | |
|---------------------|--|
| Address Book | Vybírá adresu FTP nebo adresu protokolu Server Message Block (SMB) z lokálního adresáře. |
|---------------------|--|

Scan to USB

Účel:

Pro ukládání naskenovaných obrazů do USB paměti připojené k tiskárně. Další podrobnosti o různých nastaveních skenování, která můžete používat, viz „Nastavení skenování“.

Hodnoty:

| | |
|--------------------|--|
| Folder Name | Vybírá složku, do které se budou ukládat naskenované obrazy. |
|--------------------|--|

Scan to Computer

Účel:

K ukládání naskenovaných dat na síťovém počítači připojeném s použitím Web Services on Devices (WSD) nebo na počítači připojeném USB kabelem.



POZNÁMKA: Protokol Web Services on Devices (WSD) je podporován pouze v systémech Microsoft® Windows Vista® (SP2 nebo pozdější), Windows® 7, Windows® 8, Windows® 8.1 a Windows® 10.

Hodnoty:

| | |
|------------------------------|---|
| Computer (via USB) | Ukládá naskenovaná data do počítače připojeného USB kabelem. |
| Scan to Computer Name | Vybírá počítač, do které se budou ukládat naskenované obrazy. Seznam obsahuje nejvýše 20 počítačů. |
| Scan | Odesílá naskenovaný obraz do počítače podle zvolené události. S jakou aplikací bude každá událost spojena, závisí na nastaveních na počítači. |
| Scan for Print | |
| Scan for Email | |
| Scan for Fax | |
| Scan for OCR | |

Scan Settings

Obrazovka Scan Settings se objevuje, když kliknete na  na obrazovce Scan to Email, Scan to Network Folder nebo Scan to **USB**, nebo když kliknete na Computer (via USB) na obrazovce **Scan to Computer**.

Funkce **Scan Settings** se používá pro konfigurování různých funkcí skenování.



POZNÁMKA: Hodnoty označené hvězdičkou (*) jsou standardní nastavení menu od výrobce.

Output Color

Účel:

Pro volbu barevného nebo černobílého skenování.

Hodnoty:

| | |
|--------------------------|--|
| Color* | Skenuje v barevném režimu. Funguje dobře s texty i fotografiemi. |
| Black & White | Skenuje v černobílém režimu. Funguje dobře s texty. |
| Stupnice šedé | Skenuje v režimu odstínů šedé. Funguje dobře s texty i fotografiemi. |

Resolution

Účel:

Pro zadání rozlišení naskenovaného obrazu.

Hodnoty:

| |
|-----------------|
| 200 dpi* |
| 300 dpi* |
| 400 dpi* |
| 600 dpi* |

File Format

Účel:

K zadání formátu souborů pro ukládání naskenovaného obrazu.

Hodnoty:

| |
|-------------|
| PDF* |
|-------------|

Multi-Page TIFF

TIFF (1 File per Page)

JPEG (1 File per Page)

2 Sided Scanning**Účel:**

Pro zadání, jestli budou naskenovány obě strany dokumentu.

Hodnoty:

| | | |
|-----------------|---------------------------|---|
| 1 Sided* | | Skenuje jednu stranu dokumentu. |
| 2 Sided | Long Edge Binding* | Skenuje obě strany dokumentu svázaného na dlouhém okraji. |
| | Short Edge Binding | Skenuje obě strany dokumentu svázaného na krátkém okraji. |

Darken / Lighten**Účel:**

Pro nastavení hustoty podle toho, jestli chcete, aby naskenovaný obraz byl tmavší nebo světlejší než originál.

Hodnoty:

| | |
|------------------|---|
| Darken 3 | Funguje dobře se světlými dokumenty nebo se znaky pořízenými tenkou tužkou. |
| Darken 2 | |
| Darken 1 | |
| Normal* | Funguje dobře se standardními psanými nebo tištěnými dokumenty. |
| Lighten 1 | Funguje dobře s tmavými dokumenty. |
| Lighten 2 | |
| Lighten 3 | |

Contrast**Účel:**

Pro nastavení množství barev tak, aby kontrast barev byl tmavší nebo světlejší než v originále.

Hodnoty:

| | |
|----------------|---|
| High | Nastavuje množství barev tak, aby byl kontrast barev tmavší než v originále. |
| Medium* | Nenastavuje množství barev tak, aby byl kontrast barev tmavší nebo světlejší než v originále. |
| Low | Nastavuje množství barev tak, aby byl kontrast barev světlejší než v originále. |

Sharpness**Účel:**

Pro nastavení ostrosti podle toho, jestli chcete, aby naskenovaný obraz byl ostřejší nebo měkčí než originál.

Hodnoty:

| | |
|----------------|---|
| Sharpen | Vytváří naskenovaný obraz ostřejší než originál. |
| Normal* | Nevytváří naskenovaný obraz ostřejší nebo měkčí než originál. |
| Soften | Vytváří naskenovaný obraz měkčí než originál. |

Auto Exposure

Účel:

Pro potlačení pozadí originálu, aby se zvýraznil text na kopii.

Hodnoty:

| | |
|------------|--|
| Off | Nepotlačuje pozadí. |
| On* | Potlačuje pozadí, aby se zvýraznil text. |

Original Size

Účel:

Pro stanovení standardní velikosti papíru.

Hodnoty:

| |
|---|
| A4 (210x297mm)*¹ |
| A5 (148x210mm) |
| B5 (182x257mm) |
| Letter (8.5x11") |
| Folio (8.5x13") |
| Legal (8.5x14") |
| Statement (5.5x8.5") |
| Executive (7.3x10.5") |
| ^{*1} Označuje standardní hodnoty výrobce pro konkrétní zemi. |

inch series

| |
|---|
| Letter (8.5x11")*¹ |
| Folio (8.5x13") |
| Legal (8.5x14") |
| Statement (5.5x8.5") |
| A4 (210x297mm) |
| A5 (148x210mm) |
| B5 (182x257mm) |
| Executive (7.3x10.5") |
| ^{*1} Označuje standardní hodnoty výrobce pro konkrétní zemi. |

Margin

Účel:

Pro stanovení horního, dolního, pravého, levého a prostředního okraje naskenovaného obrazu.

Hodnoty:

| | | |
|-------------------|--|--|
| Top/Bottom | 0.1 inch* (2 mm*) | Nastavuje hodnoty v přírůstcích 0,1 inch (1 mm). |
| | Dostupný rozsah: 0.0-2.0 inches (0-50 mm) | |

| | | |
|-------------------|--|--|
| Left/Right | 0.1 inch* (2 mm*) Dostupný rozsah: 0.0-2.0 inches (0-50 mm) | Nastavuje hodnoty v přírůstcích 0,1 inch (1 mm). |
| Middle | 0.0 inches* (0 mm*) Dostupný rozsah: 0.0-2.0 inches (0-50 mm) | Nastavuje hodnoty v přírůstcích 0,1 inch (1 mm). |

Create Folder



POZNÁMKA: Funkce Create Folder je k dispozici pouze pro Scan to USB nebo Scan to Network Folder.

Účel:

Pro zadání, zda má být při ukládání naskenovaných obrazů vytvořena složka.

Hodnoty:

| | |
|-------------|--|
| Off* | Nevytváří složku při uložení naskenovaného obrazu. |
| On | Vytváří složku při uložení naskenovaného obrazu. |

File Naming Mode

Účel:

K zadání dateilních nastavení pro **File Naming Mode**.

Hodnoty:

| | |
|-----------------------------|---|
| Auto* | Nastavuje standardní název souboru. |
| Add Prefix | Přidává text před název souboru. |
| Prefix/Suffix String | Stanovuje texty, které se přidávají při volbě Add Prefix. |
| Add Suffix | Přidává text za název souboru. |
| Prefix/Suffix String | Stanovuje texty, které se přidávají při volbě Add Suffix. |

Save Settings

Obrazovka Save Settings se objevuje, když kliknete na  na obrazovce Scan Settings funkce Scan to Email, Scan to Network Folder nebo Scan to USB, nebo na obrazovce Scan to Computer.

Funkce **Save Settings** se používá k ukládání různých funkcí skenování. Dále se používá k vytváření a editaci vlastních dlaždic pro funkci Scan.

Fax

Menu Fax se používá pro konfigurování různých funkcí faxování.



POZNÁMKA: Funkci faxování nelze používat, pokud nenastavíte kód země v Country. Není-li nastaveno Country, objeví se na displeji hlášení Set the Country Code.




POZNÁMKA: Hodnoty označené hvězdičkou (*) jsou standardní nastavení menu od výrobce.

Hodnoty:

| | | |
|---------------------|---------------------------|--|
| Enter Number | | Zadáva faxové číslo s použitím klávesnice. |
| Speed Dial | | Zadáva číslo rychlé volby uložené v tiskárně. |
| Phone Book | Individuals | Vybírá faxové číslo z lokálního adresáře. |
| | Groups | Vybírá číslo skupinové volby z lokálního adresáře. |
| | Network Phone Book | Hledá faxové číslo v serverovém adresáři. |
| On Hook | Send* | Ručně odesílá faxy. |
| | Receive | Ručně přijímá faxy. |
| | Polling | Ručně přebírá informace ze vzdáleného stroje. |

Fax Settings

Obrazovka Fax Settings se objevuje, když kliknete na  na obrazovce Fax.

Funkce Fax Settings se používá pro konfigurování různých funkcí faxování.

Darken / Lighten

Účel:

Pro nastavení hustoty podle toho, jestli chcete, aby kopie byla tmavší nebo světlejší než originál.

Hodnoty:

| | |
|------------------|---|
| Darken 3 | Funguje dobře se světlými dokumenty nebo se znaky pořízenými tenkou tužkou. |
| Darken 2 | |
| Darken 1 | |
| Normal* | Funguje dobře se standardními psanými nebo tištěnými dokumenty. |
| Lighten 1 | Funguje dobře s tmavými dokumenty. |
| Lighten 2 | |
| Lighten 3 | |

2 Sided Scanning

Účel:

Pro zadání, jestli budou naskenovány obě strany dokumentu.

Hodnoty:

| | | |
|-----------------|---------------------------|---|
| 1 Sided* | | Skenuje jednu stranu dokumentu. |
| 2 Sided | Long Edge Binding* | Skenuje obě strany dokumentu svázaného na dlouhém okraji. |
| | Short Edge Binding | Skenuje obě strany dokumentu svázaného na krátkém okraji. |

Polling Receive

Účel:

Pro přijímání faxů ze vzdáleného faxového stroje, když je chcete přijmout.

Hodnoty:

| | |
|-------------|--|
| Off* | Nepřijímá faxy s použitím Polling Receive. |
| On | Přijímá faxy s použitím Polling Receive. |

Resolution

Účel:

Ke stanovení rozlišení skenování pro zlepšení kvality výstupu.

Hodnoty:

| | |
|-------------------|--|
| Standard* | Hodí se pro dokumenty se znaky normální velikosti. |
| Fine | Hodí se pro dokumenty obsahující malé znaky nebo tenké čáry a pro dokumenty vytištěné na jehličkové tiskárně. |
| Super Fine | Hodí se pro dokumenty obsahující extrémně jemné detaily. Režim Super Fine se aktivuje, pouze když vzdálený stroj rovněž podporuje rozlišení Super Fine. Viz níže uvedené poznámky. |
| Photo | Hodí se pro dokumenty obsahující fotografické obrazy. |



POZNÁMKA: Faxy naskenované v režimu Super Fine se přenášejí s nejvyšším rozlišením podporovaným v přijímajícím zařízení.

Fax Cover Page

Účel:

Pro nastavení, jestli má být k faxům připojena titulní strana.

Hodnoty:

| | |
|-------------|-------------------------------------|
| Off* | Nepřipojuje k faxům titulní stranu. |
| On | Připojuje k faxům titulní stranu. |

Delayed Send

Účel:

Pro odeslání faxu později.

Hodnoty:

| | |
|-------------|--|
| Off* | Neodesílá fax později. |
| On | Nastavuje čas spuštění faxového přenosu při odesílání faxů ve stanovený čas. |



POZNÁMKA: Je možné uložit maximálně 19 pozdržených faxových úloh.

Save Settings

Obrazovka Save Settings se objevuje, když kliknete na ikonu  na obrazovce Fax Settings.

Funkce **Save Settings** se používá k ukládání různých funkcí faxování. Dále se používá k vytváření a editaci vlastních dlaždic pro faxování.



POZNÁMKA: V tiskárně lze uložit nejvýše 30 adres. Pokud máte adres 31 nebo více, nemůžete uložit nastavení faxových funkcí. V takovém případě snižte počet na 30.

Print PDF/TIFF



POZNÁMKA: Funkce Print PDF/TIFF je k dispozici, pouze když je v USB portu zapojena USB paměť.

Účel:

Pro stanovení dokumentu uloženého v kořenu, souboru, nebo složce v USB paměti. Další podrobnosti o různých nastaveních tisku, která můžete používat, viz „Nastavení tisku“.

Print JPEG




POZNÁMKA: Funkce Print JPEG je k dispozici, pouze když je v USB portu zapojena USB paměť.

Účel:

Pro stanovení fotografií uložených v kořenu, souboru, nebo složce v USB paměti. Další podrobnosti o různých nastaveních tisku, která můžete používat, viz „Nastavení tisku“.

Print Settings

Obrazovka **Print Settings** se objevuje, když kliknete na  na obrazovce **Print PDF/TIFF** nebo **Print JPEG**. Funkce **Print Settings** se používá pro konfigurování různých funkcí tisku.

Quantity

Účel:

Pro stanovení počtu kopií od 1 do 99.

Select Tray

Účel:

Pro stanovení vstupního zásobníku.

Hodnoty:

| MPF | |
|------------|--------------------------------|
| Paper Size | mm series |
| | A4 (210x297mm)* ¹ |
| | A5 (148x210mm) |
| | B5 (182x257mm) |
| | Letter (8.5x11") |
| | Folio (8.5x13") |
| | Legal (8.5x14") |
| | Statement (5.5x8.5") |
| | inch series |
| | Letter (8.5x11")* ¹ |
| | Folio (8.5x13") |
| | Legal (8.5x14") |
| | Statement (5.5x8.5") |

| | |
|---|---|
| | A4 (210x297mm) |
| | A5 (148x210mm) |
| | B5 (182x257mm) |
| Typ papíru | Plain (60-80g/m ²) |
| | Plain Thick (81-105g/m ²) |
| | Covers (106-163g/m ²) |
| | Covers Thick (164-216g/m ²) |
| | Rough Surface |
| | Labels |
| | Envelope |
| | Recycled |
| | Japanese Postcard |
| | Letterhead |
| | Preprinted |
| | Prepunched |
| | Color |
| Tray1 ^{*1} | Papír je podáván ze zásobníku 1. |
| Tray2 | Papír je podáván z volitelného podavače na 550 listů. |
| ^{*1} Označuje standardní hodnotu výrobce pro konkrétní zemi. | |

2 Sided Printing

Účel:

Pro tisk na obě strany listu papíru.

Hodnoty:

| | | |
|-----------------|---------------------------|---|
| 1 Sided* | | Netiskne na obě strany listu papíru. |
| 2 Sided | Long Edge Binding* | Tiskne na obě strany listu papíru, který bude svázán na dlouhém okraji. |
| | Short Edge Binding | Tiskne na obě strany listu papíru, který bude svázán na krátkém okraji. |

Layout

Účel:

Pro stanovení výstupního uspořádání.

Hodnoty:

| | |
|------------------------|--|
| 1-Up* | Tiskne jednu stránku na jednu stranu listu papíru. |
| 2-Up | Tiskne dvě stránky na jednu stranu listu papíru. |
| 4-Up | Tiskne čtyři stránky na jednu stranu listu papíru. |
| Off(No Scaling) | Tiskne bez měřítka. |

Image Types

Účel:

Pro nastavení kvality tisku obrazu.

Hodnoty:

| | |
|----------------------------------|---|
| Auto* | Tiskne soubory PDF/TIFF v režimu Text a soubory JPEG v režimu Photos (Standard Quality) . |
| Photos (Standard Quality) | Tiskne fotografické obrazy ve standardní kvalitě. |
| Photos (High Quality) | Tiskne fotografické obrazy ve vysoké kvalitě. |
| Text | Tiskne textový dokument ve standardní kvalitě. |

Collation

Účel:

Pro stanovení, jestli bude úloha seřazená.

Hodnoty:

| | |
|--------------------|-------------------|
| Collated | Seřazuje úlohu. |
| Uncollated* | Neseřazuje úlohu. |

PDF Password

Účel:

K zadání hesla, když tisknete zabezpečený soubor PDF s otevíracím heslem dokumentu (heslo pro otevření souboru PDF).

Hodnoty:

| | |
|---------------------------|--|
| Enter PDF Password | Zadejte heslo k otevření dokumentu pro tisk zabezpečených souborů PDF. |
|---------------------------|--|

Save Settings

Obrazovka Save Settings se objevuje, když kliknete na  na obrazovce Print Settings.

Funkce **Save Settings** se používá k ukládání různých funkcí tisku. Dále se používá k vytváření a editaci vlastních dlaždic pro USB Direct Print.

Dell Document Hub



POZNÁMKA: Funkce Dell Document Hub je k dispozici pouze na cloudové multifunkční tiskárně Dell | H815dw.


Menu Dell Document Hub se používá pro konfigurování funkcí Dell Document Hub.



Search for Files

Účel:

Pro hledání souborů uložených v cloudových službách a pro jejich tisk z tiskárny.

Hodnoty:

| | |
|---|---|
| Text Box | Zadáva klíčová slova, například slova obsahující název souboru. |
|  | Seřazuje výsledky hledání na základě volby pořadí třídění. |






| | |
|---|---|
|  | Provádí nastavení pro Print Settings. |
|  | Zobrazuje vybrané soubory. První tři stránky každého souboru jsou zobrazeny v malých náhledech. |

Browse for Files

Účel:

Pro prohledávání a tisk souborů uložených ve zvolených cloudových službách.

Hodnoty:





| | |
|---|---|
| Text Box | Zadáva klíčová slova, například slova obsahující název souboru. |
|  | Hledá soubory v aktuálním umístění nebo ve vybraných cloudových službách. |
|  | Provádí nastavení pro Print Settings. |
|  | Zobrazuje vybrané soubory. První tři stránky každého souboru jsou zobrazeny v malých náhledech. |
|  | Seřazuje výsledky hledání na základě volby pořadí třídění. |
|  | Ukládá nastavení pro Print Settings jako oblíbená. |

Scan

Účel:

Pro skenování dokumentů a ukládání naskenovaných souborů v cloudové službě.

Hodnoty:

| | |
|---|---|
| Název souboru | Zadáva název souboru, který chcete použít. |
| File Format | Vybírá formát souboru ze seznamu pro uložení naskenovaného obrazu. |
| Tag | Zadáva tag, který chcete použít. |
|  | Hledá umístění pro uložení naskenovaného souboru. Můžete hledat umístění v cloudových službách. |
|  | Seřazuje výsledky hledání na základě volby pořadí třídění. |
|  | Provádí nastavení pro Scan Settings. |
|  | Ukládá nastavení pro Scan Settings jako oblíbená. |

PDF Password

Účel:

K zadání hesla, když tisknete zabezpečený soubor PDF s otevíracím heslem dokumentu (heslo pro otevření souboru PDF).

Hodnoty:

| | |
|---------------------------|---|
| Enter PDF Password | Zadáva heslo k otevření dokumentu pro tisk zabezpečených souborů PDF. |
|---------------------------|---|

File Name Option

Účel:

Pro stanovení způsobu, jak pojmenovat naskenovaný dokument.

Hodnoty:

| | |
|------------|---|
| Off | Nepřidává žádný text před název souboru ani za něj. |
|------------|---|

| | | |
|-------------------|-----------------------------|---|
| Add Prefix | | Přidává text před název souboru. |
| | Prefix/Suffix String | Stanovuje texty, které se přidávají při volbě Add Prefix. |
| Add Suffix | | Přidává text za název souboru. |
| | Prefix/Suffix String | Stanovuje texty, které se přidávají při volbě Add Suffix. |





Další informace o ostatních nastaveních viz „Nastavení skenování“.

Smart OCR Scan

Účel:

Pro skenování dokumentů s použitím OCR a jejich ukládání v cloudové službě.

Hodnoty:

| | |
|--|---|
| Název souboru | Zadáva název souboru, který chcete použít. |
| File Format | Vybírá formát souboru ze seznamu pro uložení naskenovaného obrazu. |
| Tag | Zadáva tag, který chcete použít. |
|  | Hledá umístění pro uložení naskenovaného souboru. Můžete hledat umístění v cloudových službách. |
|  | Seřazuje výsledky hledání na základě volby pořadí třídění. |
|  | Provádí nastavení pro Scan Settings. |
|  | Ukládá nastavení pro Scan Settings jako oblíbená. |

File Format

Účel:

K zadání formátu souborů pro ukládání naskenovaného obrazu.

Hodnoty:

| |
|------------------------|
| PDF(Searchable) |
| RTF |
| DOC |
| DOCX |
| XLS |
| XLSX |
| PPTX |

Jazyk OCR

Účel:

K zadání jazyka pro OCR.

Hodnoty:

| |
|-----------------|
| Auto |
| English |
| Français |

Italiano

Deutsch

Español

Dansk

Nederlands

Norsk

Svenska

PDF Password**Účel:**

K zadání hesla, když tisknete zabezpečený soubor PDF s otevíracím heslem dokumentu (heslo pro otevření souboru PDF).

Hodnoty:

| | |
|---------------------------|---|
| Enter PDF Password | Zadává heslo k otevření dokumentu pro tisk zabezpečených souborů PDF. |
|---------------------------|---|

Remove Blank Page**Účel:**

Pro stanovení, jestli budou odstraněny prázdné stránky.

Hodnoty:

| | |
|-------------|--------------------------------------|
| Off* | Deaktivuje funkci Remove Blank Page. |
| On | Aktivuje funkci Remove Blank Page. |

File Name Option**Účel:**

Pro stanovení způsobu, jak pojmenovat naskenovaný dokument.

Hodnoty:

| | |
|-----------------------------|---|
| Off | Nepřidává žádný text před název souboru ani za něj. |
| Add Prefix | Přidává text před název souboru. |
| Prefix/Suffix String | Stanovuje texty, které se přidávají při volbě Add Prefix. |
| Add Suffix | Přidává text za název souboru. |
| Prefix/Suffix String | Stanovuje texty, které se přidávají při volbě Add Suffix. |



Další informace o ostatních nastaveních viz „Nastavení skenování“.

E-mail Me

Účel:

Pro skenování dokumentu a odeslání vám samotným ve formě souboru přiloženého k e-mailu.

Hodnoty:

| | |
|---|--|
| File Format | Vybírá formát souboru ze seznamu pro uložení naskenovaného obrazu. |
| Subject | Zadáva předmět, který chcete použít. |
|  | Provádí nastavení pro Scan Settings. |
|  | Ukládá nastavení pro Scan Settings jako oblíbená. |

File Format

Účel:

K zadání formátu souborů pro ukládání naskenovaného obrazu.

Hodnoty:

| |
|------------------------|
| PDF |
| PDF(Searchable) |
| RTF |
| DOC |
| DOCX |
| XLS |
| XLSX |
| PPTX |
| Multi-Page TIFF |
| TIFF |
| JPEG |

Jazyk OCR

Účel:

K zadání jazyka pro OCR.

Hodnoty:

| |
|-------------------|
| Auto |
| English |
| Français |
| Italiano |
| Deutsch |
| Español |
| Dansk |
| Nederlands |
| Norsk |
| Svenska |

PDF Password

Účel:

K zadání hesla, když tisknete zabezpečený soubor PDF s otevíracím heslem dokumentu (heslo pro otevření souboru PDF).

Hodnoty:

| | |
|---------------------------|---|
| Enter PDF Password | Zadává heslo k otevření dokumentu pro tisk zabezpečených souborů PDF. |
|---------------------------|---|

Remove Blank Page

Účel:

Pro stanovení, jestli budou odstraněny prázdné stránky.

Hodnoty:

| | |
|-------------|--------------------------------------|
| Off* | Deaktivuje funkci Remove Blank Page. |
| On | Aktivuje funkci Remove Blank Page. |


Další informace o ostatních nastaveních viz „Nastavení skenování“.

Business Card Reader

Účel:

Pro skenování obchodních vizitek a odeslání vám samotným ve formě souboru (formát vCard) přiloženého k e-mailu.

Hodnoty:

| | |
|---|--------------------------------------|
| Subject | Zadává předmět, který chcete použít. |
|  | Provádí nastavení pro Scan Settings. |

SharePoint



POZNÁMKA: Funkce SharePoint je k dispozici pouze na multifunkční tiskárně Dell Smart | S2815dn.



Menu SharePoint se používají pro konfigurování různých funkcí SharePoint®.

Print

Účel:

Pro vyhledávání a tisk souborů uložených na vybraném serveru SharePoint®.

Hodnoty:



| | |
|---|---|
|  | Hledá soubory v aktuální složce nebo na aktuálním serveru. |
| Text Box | Zadává klíčová slova, například slova obsažená v názvu souboru. |
|  | Provádí nastavení pro Print Settings. |

Scan

Účel:

K naskenování dokumentu a uložení naskenovaných dat na vybraném serveru SharePoint®.

Hodnoty:

| | |
|---|---|
| Název souboru | Zadává název souboru, který chcete použít. |
| File Format | Vybírá formát souboru ze seznamu pro uložení naskenovaných dat. |
|  | Hledá složku na vybraném serveru SharePoint®. |
|  | Provádí nastavení pro Scan Settings. |

File Name Option

Účel:

Pro stanovení způsobu, jak pojmenovat naskenovaný dokument.

Hodnoty:

| | |
|-----------------------------|---|
| Off | Nepřidává žádný text před název souboru ani za něj. |
| Add Prefix | Přidává text před název souboru. |
| Prefix/Suffix String | Stanovuje texty, které se přidávají při volbě Add Prefix. |
| Add Suffix | Přidává text za název souboru. |
| Prefix/Suffix String | Stanovuje texty, které se přidávají při volbě Add Suffix. |

Další informace o ostatních nastaveních viz „Nastavení skenování“.



POZNÁMKA: Při uložení naskenovaných dat na server SharePoint® nemůžete přiřadit k PDF souboru heslo.

Add Apps

Menu Add Apps se používá k přidávání různých dlaždic na obrazovku **Home**.



Panel Lock

Tato funkce brání nepovolanému personálu změnit nastavení provedená správcem.



POZNÁMKA: Deaktivace menu ovládacího panelu nebrání přístupu do menu Stored Print a Tray Settings.


Aktivace funkce Panel Lock

- 1 Stiskněte tlačítko  (**Information**).
- 2 Klikněte na kartu Tools a pak klikněte na Admin Settings.
- 3 Klikněte na , dokud se neobjeví Secure Settings, a pak klikněte na Secure Settings.
- 4 Klikněte na Panel Lock.
- 5 Klikněte na Panel Lock Control.
- 6 Klikněte na Enable a potom na OK.



7 Zadejte nové heslo a pak klikněte na OK.



POZOR: Nezapomeňte heslo. Níže popsaný postup umožňuje resetovat heslo, ale vymažou se přitom nastavení pro Address Book a Phone Book.

- Vypněte tiskárnu. Potom při stisknutí tlačítka  (**Information**) tiskárnu zapněte. Provedte kroky 7 a 8.
- 8 Znovu zadejte heslo pro potvrzení hesla, které jste zadali, a pak klikněte na OK.
Chcete-li změnit heslo, když je volba Panel Lock nastavena na Enable, proveďte kroky 1 až 4 výše a pak klikněte na Change Password. Změňte heslo provedením výše uvedených kroků 7 a 8.

Disabling the Panel Lock

- 1 Stiskněte tlačítko  (**Information**).
- 2 Klikněte na kartu Tools a pak klikněte na Admin Settings.
- 3 Zadejte heslo.
- 4 Klikněte na , dokud se neobjeví Secure Settings, a pak klikněte na Secure Settings.
- 5 Klikněte na Panel Lock.
- 6 Klikněte na Panel Lock Control.
- 7 Klikněte na Disable a potom na OK.
- 8 Zadejte současné heslo a pak klikněte na OK.



Resetting Defaults

Po provedení této funkce a restartování tiskárny jsou parametry menu vráceny na standardní hodnoty.

Následující parametry menu jsou výjimky a na standardní hodnoty se nevracejí.

- Nastavení sítě
- Nastavení a heslo Panel Lock
- Nastavení Functions Control (Copy, Scan to E-mail, Fax, Scan to Network Folder, Scan to Computer, PC Scan, Scan to USB, USB Direct Print) a hesel
- Nastavení a heslo Secure Receive
- Nastavení Login Error
- Nastavení Set Available Time
- Nastavení Secure Job Expiration
- Nastavení USB Port
- Nastavení AccessControl Mode
- Nastavení AccessControl Error Report
- Nastavení Non Registered User
- Nastavení NFC Authentication
- Nastavení Tap to Print

Při použití ovládacího panelu

- 1 Stiskněte tlačítko  (**Information**).
- 2 Klikněte na kartu Tools a pak klikněte na Admin Settings.
- 3 Klikněte na Maintenance.
- 4 Klikněte na , dokud se neobjeví Reset Defaults, a potom klikněte na Reset Defaults.
- 5 Klikněte na požadované nastavení a pak klikněte na Initialize.

| | |
|-----------------------------|--|
| User Fax Section | Resetuje data v telefonním seznamu. |
| User Scan Section | Resetuje data v adresáři. |
| User Account Section | Resetuje informace o registraci uživatele. |
| System Section | Resetuje systémové parametry. |

- 6 Klikněte na Yes, Reset.
Tiskárna se automaticky restartuje.

Zásady pro tisková média

K tiskovým médiím patří mimo jiné papír, štítky, obálky a křídový papír. Tiskárna umožňuje vysoce kvalitní tisk na různá tisková média. Volba tiskového média vhodného pro tiskárnu pomáhá předcházet potížím s tiskem. Tato kapitola popisuje výběr tiskových médií a péči o ně.



POZNÁMKA: Používejte jen tisková média vhodná pro laserové tiskárny. Nepoužívejte v tiskárně papír určený pro inkoustové tiskárny.

Papír

Pro nejlepší kvalitu tisku používejte xerografický papír 90 g/m² (24 lb) s dlouhými vlákny. Než zakoupíte větší množství jakéhokoli tiskového média, doporučuje se vyzkoušet nejprve vzorek.

Při nakládání papíru identifikujte doporučenou stranu tisku na balíku papíru a naložte papír odpovídajícím způsobem. Podrobné pokyny pro nakládání viz „Nakládání tiskového média do zásobníku 1 a volitelného podavače na 550 listů“ a „Nakládání tiskového média do podavače MPF“.

Doporučený papír

Aby byla zaručena nejlepší kvalita tisku a spolehlivost podávání, používejte xerografický papír 75 g/m² (20 lb). Přijatelnou kvalitu tisku dává také kancelářský papír určený pro všeobecné kancelářské použití. Používejte jen papír schopný vydržet vysoké teploty, aniž by změnil barvu, vybledl nebo uvolňoval škodlivé emise. Laserový tiskový proces zahřívá papír na vysoké teploty. Informujte se u výrobce nebo prodejce, jestli je papír, který jste si vybrali, přijatelný pro laserové tiskárny.

Než zakoupíte větší množství jakéhokoli tiskového média, doporučuje se vyzkoušet nejprve vzorek. Při výběru jakéhokoli tiskového média musíte brát v úvahu hmotnost, obsah vláken a barvu.

Nepřijatelný papír

Následující typy papíru nejsou doporučené pro použití s tiskárnou:

- Chemicky zpracovaný papír používaný k pořizování kopií bez uhlíkového papíru, známý též jako samoprůpisný papír, kopírovací papír (CCP) nebo papír nevyžadující uhlíkový papír (NCR).
- Předtištěný papír s chemikáliemi, které mohou znečistit tiskárnu.
- Předtištěný papír, který může být ovlivněn teplotou v tavicí jednotce.
- Předtištěný papír, který vyžaduje soutisk (přesné umístění tisku na stránce) větší než +0.09 palce, např. formuláře pro optické rozpoznávání znaků (OCR).

V některých případech můžete nastavit soutisk pomocí softwarového programu tak, abyste dosáhli úspěšného tisku i na tyto formuláře.

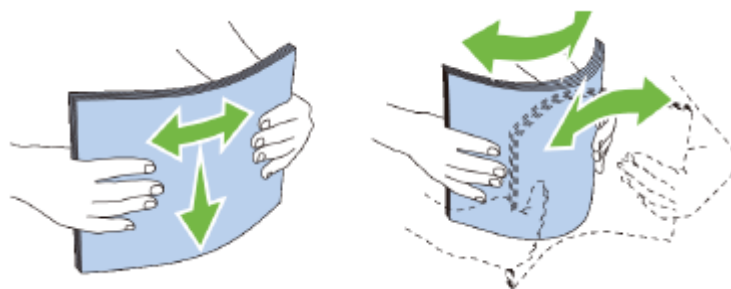
- Křídový papír (vhodný ke škrábání), syntetický papír, termopapír.
- Papír s hrubými okraji, papír s drsným nebo silně strukturovaným povrchem nebo zvlněný papír.
- Recyklovaný papír obsahující více než 25 % odpadu, který nesplňuje normu DIN 19 309.
- Vícedílné formuláře nebo dokumenty.
- Kvalita tisku se může zhoršit (v textu se mohou objevit prázdná místa nebo kaňky) při tisku na mastkový nebo kyselý papír.

Volba papíru

Volba vhodného papíru pomáhá předcházet zaseknutí a zaručuje bezproblémový tisk.

Abyste předešli zasekávání a špatné kvalitě tisku:

- Vždy používejte nový, nepoškozený papír.
- Než naložíte papír, zjistěte, která strana papíru je doporučená pro tisk. Tato informace je obvykle uvedena na balíku s papírem.
- Nepoužívejte papír, který jste si sami nařezali nebo nastříhali.
- Nekombinujte velikosti, hmotnosti nebo typy tiskových médií ve stejném zdroji. Mohlo by to vést k zaseknutí papíru.
- Neodstraňujte zásobník v průběhu tisku.
- Dbejte na to, aby byl papír správně naložený v zásobníku.
- Ohněte papír dozadu a dopředu a pak ho vějířově provětrejte. Vyrovnajte okraje stohu o rovnou plochu.



Volba předtiskovaných médií a hlavičkových papírů

Při výběrání předtiskovaného a hlavičkového papíru pro tiskárnu:

- Pro nejlepší výsledky používejte papír s dlouhými vlákny.
- Používejte jen formuláře a hlavičkové papíry potiskované s použitím ofsetového litografického nebo raženého tiskového procesu.
- Vyberte papír, který absorbuje inkoust, ale nepouští barvu.
- Vyhýbejte se papíru s drsnými nebo silně strukturovanými povrchy.
- Používejte papír potiskovaný inkousty odolnými proti teple, určenými k používání v xerografických kopírovacích strojích. Inkoust musí vydržet teplotu 225 °C (437 °F), aniž by se roztavil nebo uvolňoval nebezpečné emise.
- Používejte inkousty, na které nemá vliv pryskyřice v toneru ani silikon v tavicí jednotce. Tyto požadavky splňují oxidační nebo olejové inkousty; latexové inkousty je splňovat nemusí. Budete-li na pochybách obraťte se na svého dodavatele papíru.

Volba předděrovaného papíru

Při výběrání předděrovaného papíru pro tiskárnu:

- Než si objednáte a začnete používat větší množství předděrovaného papíru, vyzkoušejte papíry od různých výrobců.
- Papír musí být děrovaný od výrobce, díry tedy nesmí být vyvrtány do papíru již zabaleného ve stohu. Vrtaný papír se při podání několika listů do tiskárny může zaseknout. Mohlo by to vést k zaseknutí papíru.
- Předděrovaný papír může obsahovat více papírového prachu než papír standardní. Tiskárna může vyžadovat častější čištění a spolehlivost podávání nemusí být tak dobrá jako u standardního papíru.
- Pokyny pro hmotnost předděrovaného papíru jsou stejné jako u papíru neděrovaného.

Obálky

V závislosti na obálkách je možné očekávat různé úrovně krabacení. Než zakoupíte větší množství jakéhokoli tiskového média, doporučuje se vyzkoušet nejprve vzorek. Pokyny pro nakládání obálek viz „Nakládání obálek do podavače MPF“.

Při tisku na obálky:

- Používejte jen vysoce kvalitní obálky určené k použití v laserových tiskárnách.
- Nastavte zdroj tiskového média na MPF. Nastavte typ papíru na **Envelope**, a zvolte správnou velikost obálky z ovladače tiskárny.
- Používejte obálky vyrobené z papíru 75 g/m² (20 lb bond). Pro podavač obálek můžete používat hmotnost až 105 g/m² (28 lb bond), pokud obsah bavlny nepřesahuje 25 %. Obálky s obsahem bavlny 100 % nesmí mít hmotnost vyšší než 90 g/m² (24 lb bond).
- Používejte čerstvě vybalené, nepoškozené obálky.
- Používejte obálky, které dokážou vydržet teploty až 205 °C (401 °F), aniž by se zalepily, nadměrně zvlhly, zkrabatily nebo uvolňovaly nebezpečné emise. Máte-li jakékoli pochybnosti o obálkách, které zamýšlíte použít, informujte se u dodavatele obálek.
- Nastavte vedení tak, aby odpovídalo šířce obálek.
- Při nakládání do podavače MPF vložte obálky se zavřenými nebo otevřenými chlopněmi a s krátkým okrajem obálky otočeným k tiskárně. Strana tisku musí být otočena nahoru.
- Pokyny pro nakládání obálek viz „Nakládání obálek do podavače MPF“.
- Během tiskové úlohy používejte jednu velikost obálek.
- Zajistěte, aby vlhkost byla nízká, protože vysoká vlhkost (vyšší než 60 %) a vysoké teploty během tisku mohou obálky zalepít.
- Pro dosažení nejlepšího výkonu nepoužívejte obálky, které:
 - Jsou nadměrně zvlhčené nebo zohýbané
 - Jsou slepené nebo jakýmkoli způsobem poškozené
 - Obsahují okénka, díry, perforace, výřezy nebo reliéfní tisk
 - Používají kovové spony, tkaničky nebo pásky
 - Mají součásti zapadající do sebe
 - Mají přilepené poštovní známky
 - Mají nezakryté lepidlo, když je chlopeň v přilepené nebo uzavřené poloze
 - Mají vroubkované okraje nebo ohnuté rohy
 - Mají drsné, zvlhčené nebo žebrované povrchy

Labels

Tiskárna může tisknout jen na různé štítky určené k použití s laserovými tiskárnami.

Při vybírání štítků:

- Lepidlo štítků, lícová strana (potiskovaná) a krycí vrstva musí být schopné vydržet teploty až 205 °C (401 °F) a tlak 25 liber na čtverečný palec (psi).
- Používejte štítky, které se nepřilepí, nadměrně nezvlíní, nezkrabatí ani neuvolňují nebezpečné emise.
- Nepoužívejte štítky s hladkým podkladovým materiálem.



POZOR: Než zakoupíte větší množství jakéhokoli tiskového média, doporučujeme vyzkoušet nejprve vzorek.

Při tisku na štítky:

- Používejte štítky, které dokážou vydržet teploty až 205 °C (401 °F), aniž by se přilepily, nadměrně zvlínily, zkrabatily nebo uvolňovaly nebezpečné emise.
- Nastavte typ papíru na **Label** v ovladači tiskárny.
- Naložte štítky do podavače MPF. Zásobník 1 a volitelný podavač na 550 listů štítky nepodporují.
- Nenakládejte štítky do podavače MPF společně s papírem.
- Netiskněte ve vzdálenosti do 1 mm (0,04 palce) od výseku.
- Netiskněte v oblasti 1 mm (0,04 palce) od okraje štítku, perforace nebo mezi výseky štítku.
- Na štítek netiskněte v tiskárně více než jednou.
- Dávejte přednost orientaci na výšku, zejména při tisku čárových kódů.
- Nepoužívejte štítky, které mají nezakryté lepidlo.
- Používejte plné štítky. Části štítků mohou se mohou během tisku odlupovat a způsobit zaseknutí.
- Nepoužívejte štítky, které mají lepidlo na okraji listu. Doporučuje se provádět zónové nanášení lepidla nejméně 1 mm (0,04 palce) od okrajů. Materiál lepidla znečišťuje tiskárnu, což může vést ke zrušení záruky.



VAROVÁNÍ: Jinak dojde k zaseknutí v tiskárně a zanesení tiskárny a cartridge lepidlem. Následkem toho mohou zaniknout záruky na tiskárnu a cartridge.

Skladování tiskových médií

Následující pokyny pro správné skladování tiskových médií pomáhají předejít problémům s podáváním médií a nerovnoměrnou kvalitou tisku.

- Tisková média skladujte v prostředí, kde je teplota přibližně 21 °C (70 °F) a relativní vlhkost 40 %.
- Krabice s tiskovými médii skladujte na paletě nebo polici, pokud možno ne přímo na podlaze.
- Pokud skladujete jednotlivé balíky tiskových médií mimo originální obal, dejte pozor, aby spočívaly na rovném povrchu a nemohly se jim kroutit nebo ohýbat okraje.
- Na balíky tiskových médií nepokládejte žádné předměty.

Identifikace tiskových médií a specifikace

Následující tabulky obsahují informace o tiskových médiích.

Podporované velikosti papíru

| Velikost papíru | MPF | Zásobník 1 | Volitelný podavač na 550 listů | Jednotka oboustranného tisku |
|-------------------------------|---|------------|--------------------------------|------------------------------|
| A4 (210 x 297 mm) | Y | Y | Y | Y |
| A5 (148 x 210 mm) | Y | Y | Y | Y |
| A6 (105 x 148 mm) | Y | Y | N | N |
| B5 (182 x 257 mm) | Y | Y | Y | Y |
| B6 (128 x 182 mm) | Y | Y | Y | Y |
| Letter (8,5 x 11 in) | Y | Y | Y | Y |
| Folio (8,5 x 13 in) | Y | Y | Y | Y |
| Legal (8,5 x 14 in) | Y | Y | Y | Y |
| Statement (5.5 x 8.5 in) | Y | Y | Y | Y |
| Executive (7,25 x 10,5 in) | Y | Y | Y | Y |
| Envelope #10 (4,125 x 9,5 in) | Y | N | N | N |
| Monarch (3,875 x 7,5 in) | Y | N | N | N |
| DL (110 x 220 mm) | Y | N | N | N |
| C5 (162 x 229mm) | Y | N | N | N |
| Postcard JPN | Y | Y | N | N |
| Custom ^{*1,2} | Y | Y | Y | Y |
| ^{*1} | Custom: šířka: 76,2 mm (3,0 palce) až 215,9 mm (8,5 palce) pro MPF a zásobník 1; 139,7 mm (5,5 palce) až 215,9 mm (8,5 palce) pro volitelný podavač na 550 listů délka: 127,0 mm (5,0 palce) až 355,6 mm (14,00 palce) pro podavač MPF a zásobník 1; 210 mm (8,27 palce) až 355,6 mm (14,00 palce) pro volitelný podavač na 550 listů | | | |
| ^{*2} | Ovladač XML Paper Specification (XPS) nepodporuje individuální velikost papíru. | | | |

Podporované typy papíru

| Typ papíru | MPF | | Zásobník 1 | | Volitelný podavač na 550 listů | | Jednotka oboustranného tisku | |
|-------------------|----------|----------|------------|----------|--------------------------------|----------|------------------------------|----------|
| | Strana 1 | Strana 2 | Strana 1 | Strana 2 | Strana 1 | Strana 2 | Strana 1 | Strana 2 |
| Plain | Y | N | Y | N | Y | N | Y | N |
| Plain Thick | Y | N | Y | N | Y | N | Y | N |
| Covers | Y | N | Y | N | Y | N | Y | N |
| Covers Thick | Y | N | Y | N | Y | N | N | N |
| Rough surface | Y | N | Y | N | Y | N | N | N |
| Labels | Y | N | Y | N | Y | N | N | N |
| Envelope | Y | N | N | N | N | N | N | N |
| Recycled | Y | N | Y | N | Y | N | Y | N |
| Japanese Postcard | Y | N | Y | N | N | N | N | N |
| Letterhead | Y | N | Y | N | Y | N | Y | N |
| Preprinted | Y | N | Y | N | Y | N | Y | N |
| Prepunched | Y | N | Y | N | Y | N | Y | N |
| Color | Y | N | Y | N | Y | N | Y | N |



POZNÁMKA: Pro papír typu Plain můžete nastavit hustotu papíru volbou Paper Density (Light nebo Normal) v menu Maintenance z ovládacího panelu, **Tool Box** nebo **Dell™ Printer Configuration Web Tool**. Jakmile zadáte nastavení hustoty papíru, používá tiskárna nastavení pro papír Plain.



POZNÁMKA: Papír Rough Surface může být podáván jen po jednotlivých listech.

Specifikace typu papíru

| Typ papíru | Hmotnost (g/m ²) | Poznámky |
|-------------------|------------------------------|---|
| Plain | 60-80 | - |
| Plain Thick | 81-105 | - |
| Covers | 106-163 | - |
| Covers Thick | 164-216 | - |
| Rough surface | 106-163 | Nelze používat papír pro inkoustové tiskárny. |
| Labels | 106-163 | Nelze používat papír pro inkoustové tiskárny. |
| Envelope | 91-105 | - |
| Recycled | 60-105 | - |
| Japanese Postcard | 190 | Nelze používat papír pro inkoustové tiskárny. |
| Letterhead | 60-90 | - |
| Preprinted | 60-90 | - |
| Prepunched | 60-90 | - |
| Color | 60-90 | - |

Nakládání tiskových médií

Naložení vhodného tiskového média pomáhá předcházet zaseknutí a zaručuje bezproblémový tisk.

Než naložíte jakékoli tiskové médium, zjistěte, která strana média je doporučena pro tisk. Tato informace je obvykle uvedena na balíku s tiskovým médiem.



POZNÁMKA: Obrázky používané v tomto návodu znázorňují cloudovou multifunkční tiskárnu Dell™ | H815dw, pokud není uvedeno jinak.

Kapacita

Do zásobníku 1 se vejde:

- 250 listů standardního papíru.

Do volitelného podavače na 550 listů (zásobník 2) se vejde:

- 550 listů standardního papíru.

Do univerzálního podavače (MPF) se vejde:

- 50 listů standardního papíru.

Rozměry tiskových médií

Maximální rozměry tiskového média, které dokáže zpracovat podavač MPF a zásobník 1, jsou:

- Šířka — 76,2 mm (3,00 palce) až 215,9 mm (8,5 palce)
- Délka — 127 mm (5,00 palce) až 355,6 mm (14,00 palce)

Maximální rozměry tiskového média, které dokáže zpracovat volitelný podavač na 550 listů, jsou:

- Šířka — 139,7 mm (5,5 palce) až 215,9 mm (8,5 palce)
- Délka — 210 mm (8,27 palce) až 355,6 mm (14,00 palce)

Nakládání tiskového média do zásobníku 1 a volitelného podavače na 550 listů

Tato kapitola popisuje, jak naložit hlavičkový papír. Podrobnosti o nakládání jiného tiskového média než hlavičkového papíru viz „Nakládání papíru“.



POZNÁMKA: Aby se papír nezasekl, neodstraňujte v průběhu tisku zásobník.



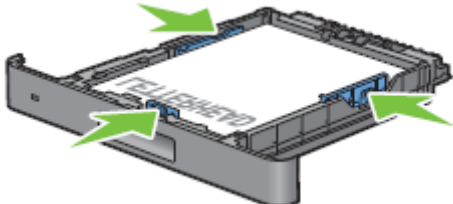
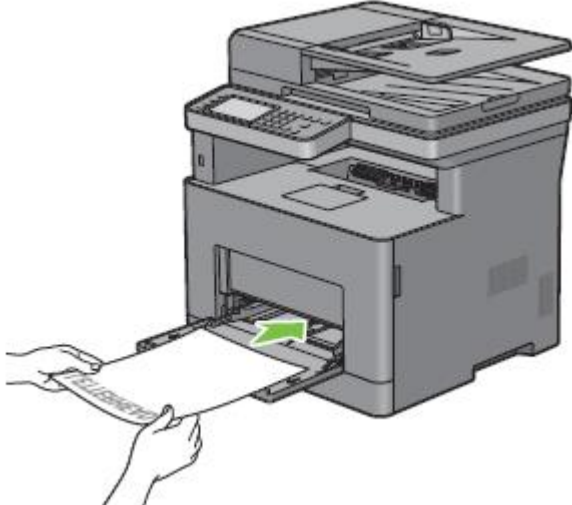
POZNÁMKA: Používejte jen tisková média vhodná pro laserové tiskárny. Nepoužívejte v tiskárně papír určený pro inkoustové tiskárny.

Nakládání hlavičkového papíru (předtištěného a předděrovaného papíru)

Předtištěný papír, například hlavičkový nebo předděrovaný, musí být vložen spodním okrajem napřed a s tiskovou stranou otočenou dolů jako na ilustraci.

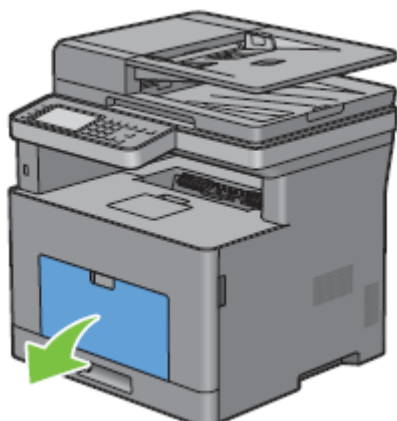


POZNÁMKA: Chcete-li aktivovat tisk na hlavičkový dopisní papír, nastavte **Paper Type** na **Letterhead** a **Letterhead Duplex Mode** na **Enable** z ovladače tiskárny. Nezapomeňte nastavit Paper Type na Letterhead z ovládacího panelu, i když tisknete na jednu stranu hlavičkového, předtištěného nebo předděrovaného papíru.

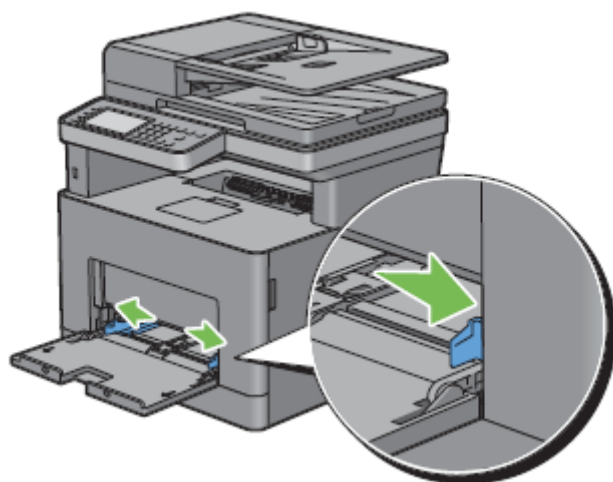
| Zdroj tiskového média | Strana tisku | Orientace stránky |
|---|--|---|
| Zásobník 1 a volitelný podavač na 550 listů | Lícem dolů  | Hlavička vstupuje do tiskárny poslední. |
| MPF | Lícem dolů  | Hlavička vstupuje do tiskárny poslední. |

Nakládání tiskového média do podavače MPF

- 1 Jemným tahem otevřete kryt podavače MPF.



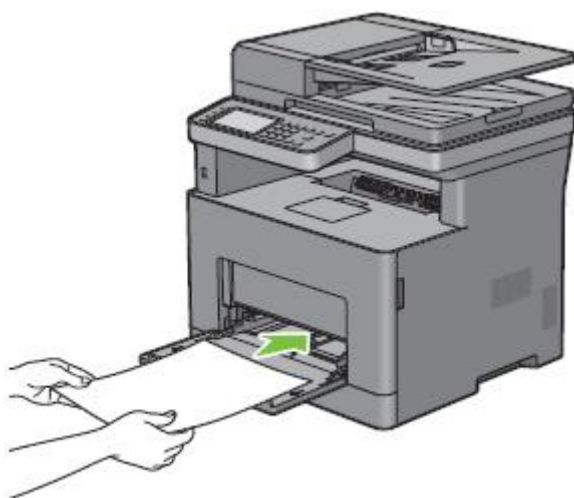
- 2 Posuňte šířková vodítka k okrajům zásobníku. Šířková vodítka musí být úplně vysunutá.



- 3 Vložte všechna média lícem nahoru a s horním okrajem vstupujícím do podavače MPF jako první.



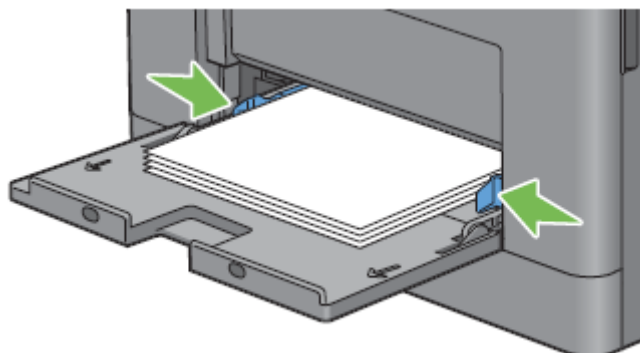
POZNÁMKA: Tiskové médium nenakládejte do podavače MPF silou.







- 4 Posuňte obě šířková vodítka tak, aby lehce přiléhala ke každému okraji stohu tiskového média.



POZNÁMKA: Tiskové médium nenakládejte do podavače MPF silou.

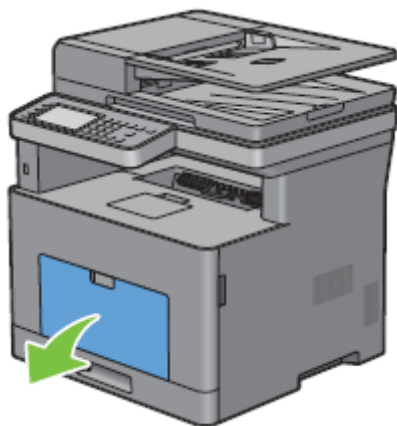


- 5 Na dotykovém panelu klikněte na Size.
- 6 Klikněte na  nebo , dokud se neobjeví požadovaná velikost papíru, a pak zvolte tuto velikost.
- 7 Klikněte na Type.
- 8 Klikněte na  nebo , dokud se neobjeví požadovaný typ papíru, a pak zvolte tento typ.
- 9 Klikněte na OK.

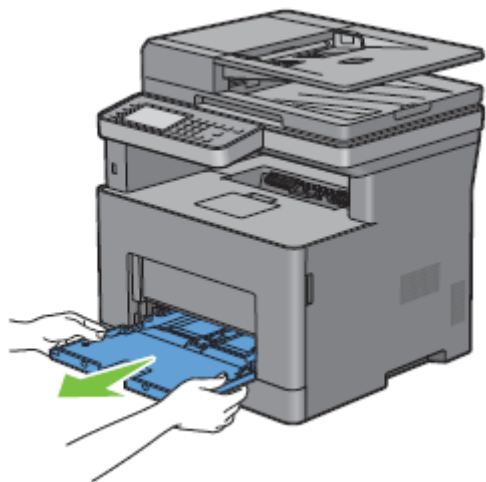
Nakládání malého tiskového média do podavače MPF

Při nakládání malého tiskového média, např. obálky Monarch nebo uživatelsky specifikovaného tiskového média, jehož délka ve směru podávání je 191,6 mm nebo menší, do podavače MPF vyjměte MPF z tiskárny.

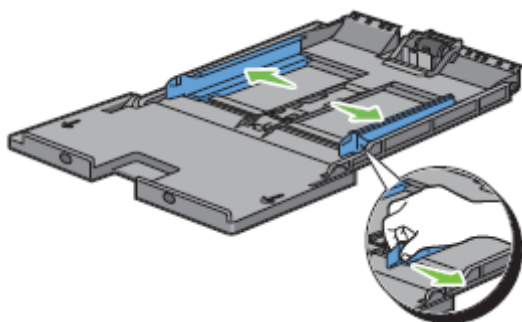
- 1 Jemným tahem otevřete kryt podavače MPF.



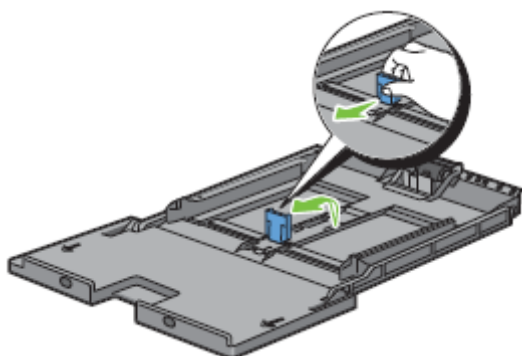
- 2 Uchopte obě strany podavače MPF a vytáhněte podavač ven z tiskárny.



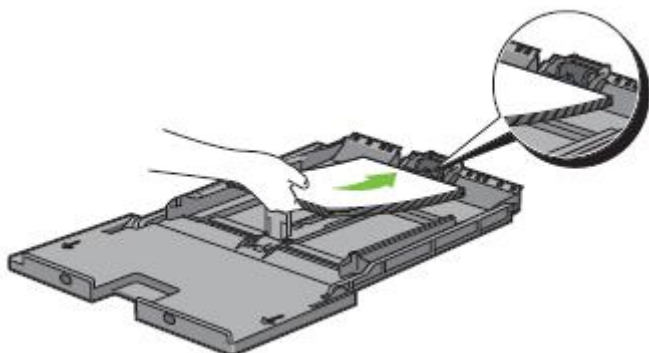
- 3 Posuňte šířková vodítka k okrajům zásobníku. Šířková vodítka musí být úplně vysunutá.



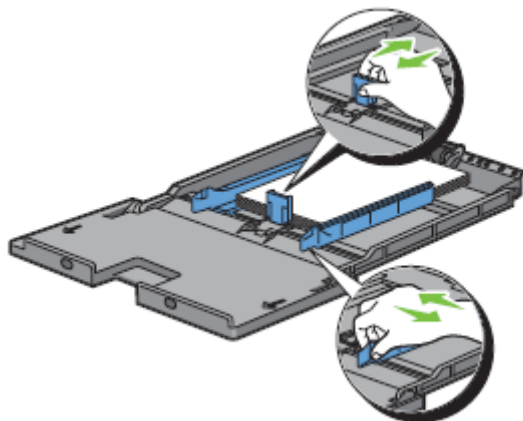
- 4 Vytáhněte délkové vodítko a posuňte ho na doraz směrem ke krytu podavače MPF.



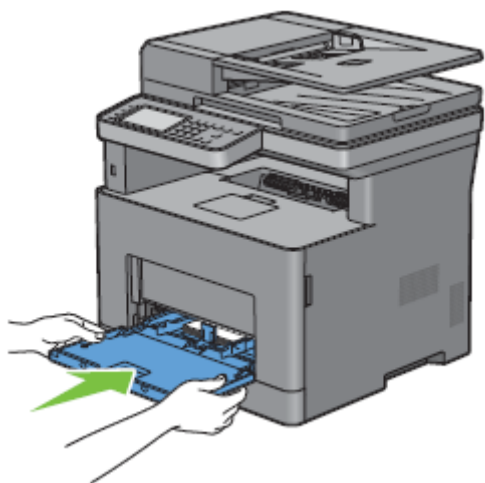
- 5 Naložte tiskové médium do podavače MPF s doporučenou stranou tisku otočenou nahoru tak, aby horní okraj tiskového média vstupoval do tiskárny jako první.



6 Vyrovnajte vodítka papíru proti okrajům tiskového média.



7 Vložte podavač MPF do tiskárny.



8 Na dotykovém panelu klikněte na Size.

9 Klikněte na ▼ nebo ▲ , dokud se neobjeví požadovaná velikost papíru, a pak zvolte tuto velikost.



10 Klikněte na Type.

11 Klikněte na ▼ nebo ▲ , dokud se neobjeví požadovaný typ papíru, a pak zvolte tento typ.

12 Klikněte na OK.

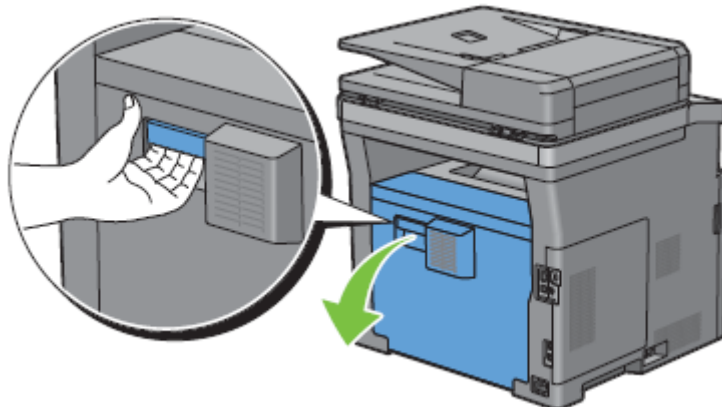
Tisk na obálky – režim Envelope

Chcete-li tisknout na obálky v lepší kvalitě, nastavte tiskárnu do režimu obálky.

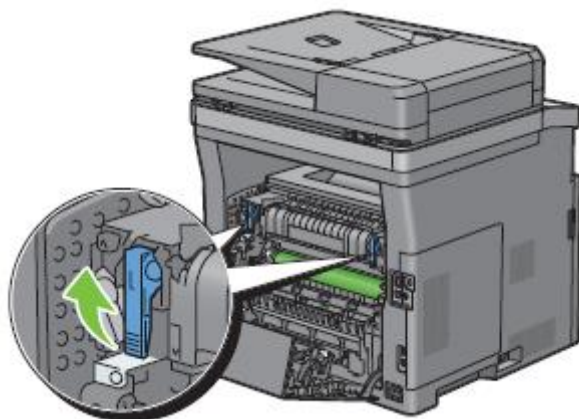
-  **POZNÁMKA:** Tiskové úlohy lze provádět na obálcích, i když tiskárna není nastavena v režimu obálky. Chcete-li dosáhnout lepších výsledků tisku, nastavte tiskárnu do režimu obálky.
-  **POZNÁMKA:** Když je tiskárna v režimu obálky, nelze provádět tiskové úlohy, pokud je nastaven jiný typ papíru než obálka.


Nastavení tiskárny do režimu Envelope

- 1 Zatáhněte za rukojeť zadního krytu a otevřete zadní kryt.



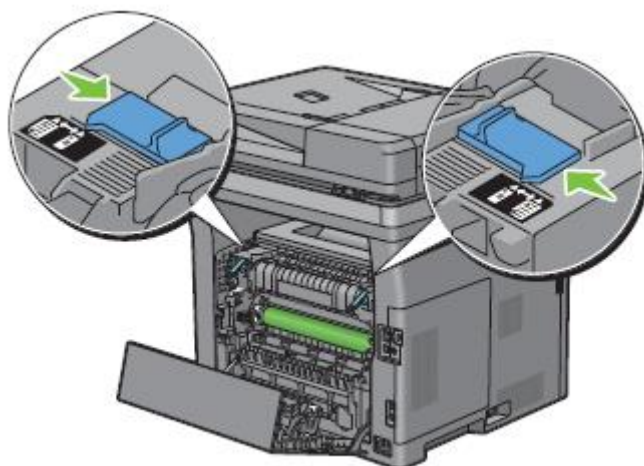
- 2 Zvedněte páčky na obou stranách tavicí jednotky.



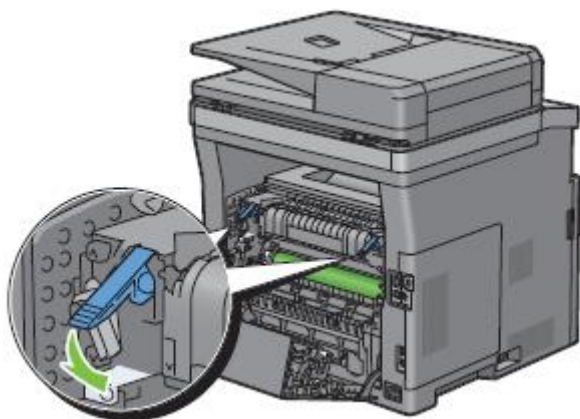
- 3 Posuňte spínače obálky na obou stranách tavicí jednotky do polohy  .



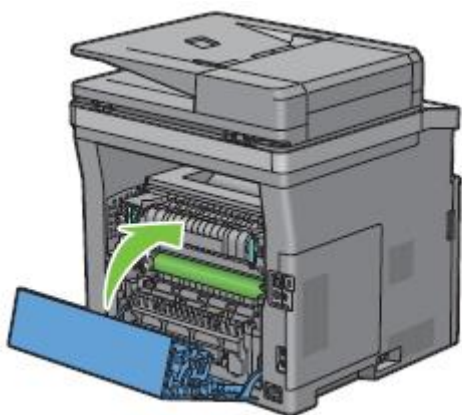
VAROVÁNÍ: Tavicí jednotka je horká. Nedotýkejte se jí, abyste se nepopálili.



4 Stiskněte dolů páčky na obou stranách tavicí jednotky.

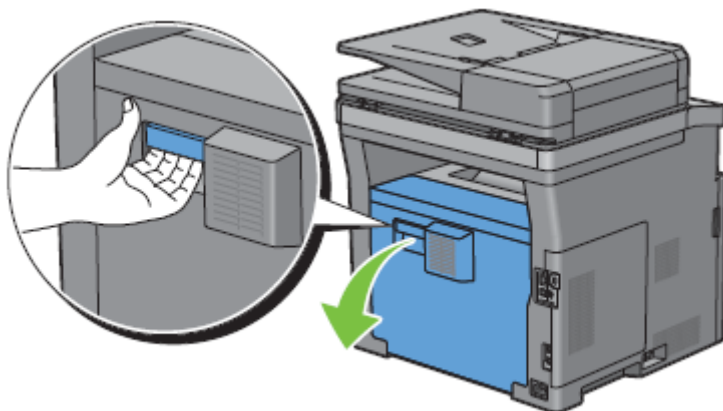


5 Zavřete zadní kryt.

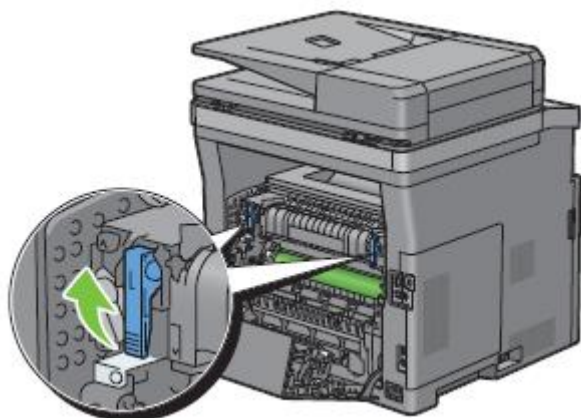



Zrušení režimu Envelope

1 Zatáhněte za rukojeť zadního krytu a otevřete zadní kryt.

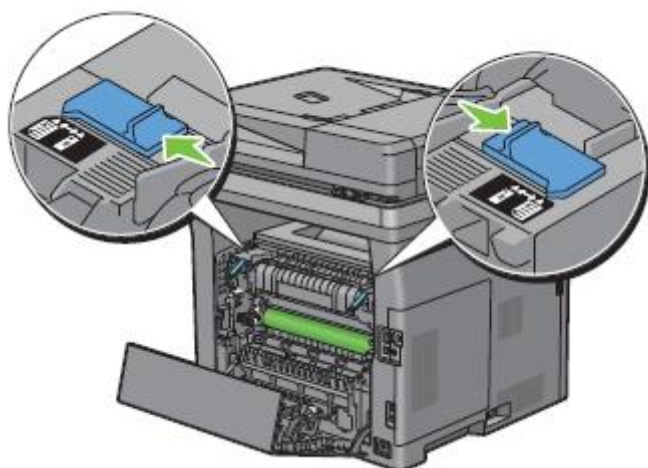


2 Zvedněte páčky na obou stranách tavicí jednotky.

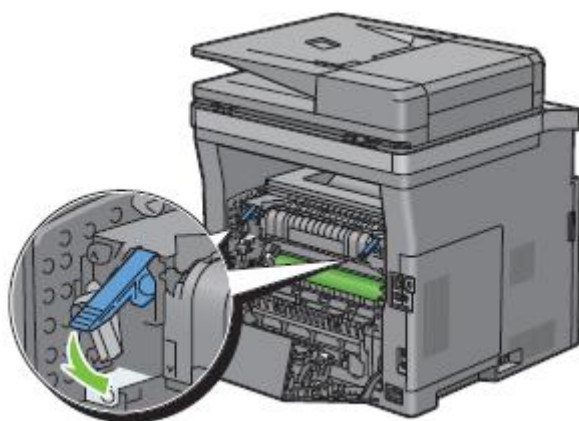


3 Posuňte spínače obálky na obou stranách tavicí jednotky do polohy .

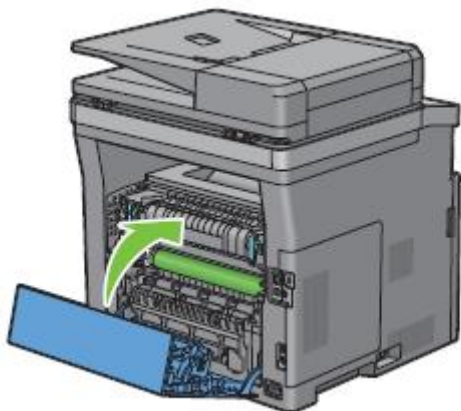
 **VAROVÁNÍ:** Tavicí jednotka je horká. Nedotýkejte se jí, abyste se nepopálili.



4 Stiskněte dolů páčky na obou stranách tavicí jednotky.



5 Zavřete zadní kryt.



Nakládání obálek do podavače MPF

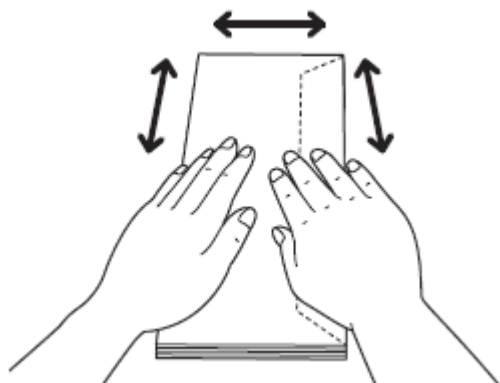
Při nakládání obálek do podavače MPF postupujte podle následujících pokynů:



POZOR: Nikdy nepoužívejte obálky s okénky, výplněmi nebo samolepicími proužky. Ty se mohou zaseknout a způsobit poškození tiskárny.



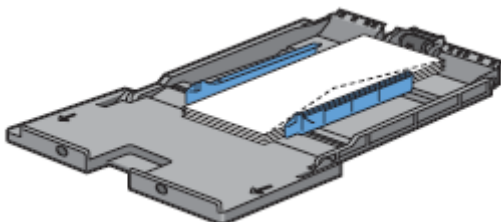
POZNÁMKA: Pokud nenaložíte obálky do podavače hned poté, co je vyjmete z obalu, mohou se vyboulit. Abyste zabránili zaseknutí, stlačte silou obálky, abyste je zploštili (jako na ilustraci) a pak je teprve naložte do podavače MPF.



POZNÁMKA: Maximální výška (počet) obálek, které lze naložit do podavače MPF, je přibližně 15 mm (0,59 palce) (15 obálek).

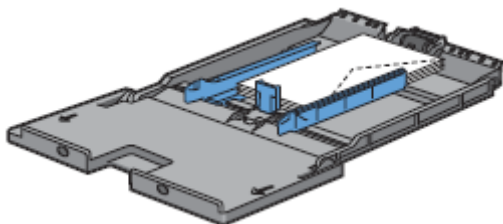
Envelope #10, DL

Naložte obálky krátkým okrajem napřed, se zavřenými chlopněmi a tiskovou stranou nahoru. Dejte pozor, aby chlopně byly při pohledu směrem k tiskárně na pravé straně.



Monarch

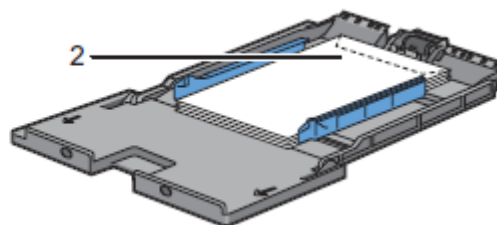
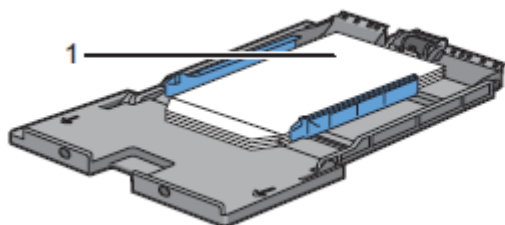
Musíte vytáhnout a posunout délkové vodítko. Naložte obálky krátkým okrajem napřed, se zavřenými chlopněmi a tiskovou stranou nahoru. Dejte pozor, aby chlopně byly při pohledu směrem k tiskárně na pravé straně.



C5

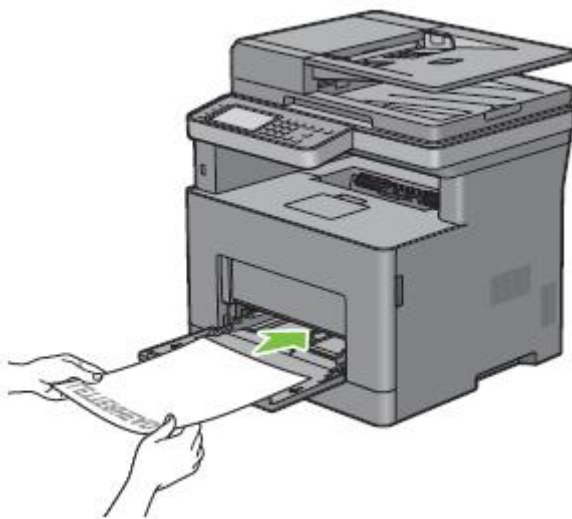
Naložte obálky krátkým okrajem napřed, s otevřenými nebo zavřenými chlopněmi a tiskovou stranou nahoru. Dejte pozor, aby chlopně byly při pohledu směrem k tiskárně dole, jsou-li otevřené, resp. nahoře, jsou-li zavřené.

Když tisknete s orientací 1, může být poloha obálek na výstupním zásobníku natočená. V takovém případě nastavte orientaci 2.



Nakládání hlavičkového papíru do podavače MPF

Když používáte podavač MPF, musí být hlavičkový nebo předděrovaný papír vložen dolním okrajem napřed a s tiskovou stranou otočenou dolů.



Používání podavače MPF

- Pro jednotlivou tiskovou úlohu naložte jen jednu velikost a typ tiskového média.
- Abyste dosáhli nejlepší možné kvality tisku, používejte jen vysoce kvalitní tisková média, určená pro použití v laserové tiskárně. Další pokyny pro tisková média viz „Zásady pro tisková média“.
- Nepřidávejte ani neodstraňujte tiskové médium, pokud je tiskové médium ještě v podavači MPF nebo pokud tiskárna tiskne z podavače MPF. Mohlo by to vést k zaseknutí papíru.
- Tisková média musí být naložena doporučenou stranou tisku nahoru a s horním okrajem vstupujícím do podavače MPF jako první.
- Nepokládejte žádné předměty na podavač MPF. Rovněž na něj netlačte a nevyvíjejte nadměrnou sílu.
- Ikony na podavači MPF ukazují, jak naložit do podavače MPF papír a jak otočit obálku pro tisk.

Propojení zásobníků

Tiskárna automaticky propojuje zásobníky, když do nich naložíte tiskové médium stejné velikosti a typu. Používá se první zásobník, dokud v něm nedojde médium, a poté se používá zásobník další.



POZNÁMKA: Tisková média mohou být v každém zásobníku stejné velikosti a typu. Podavač MPF nemůže být propojen se žádným ze zásobníkových zdrojů.

Po naložení tiskového média stejné velikosti a typu do vybraných zásobníků zvolte nastavení Paper Type pod položkou Tray Settings pro každý zdroj (zásobník).

Chcete-li propojení zásobníků deaktivovat, změňte typ papíru v jednom ze zdrojů (zásobníků) na odlišnou hodnotu.



POZNÁMKA: Jsou-li v každém zásobníku naloženy různé typy tiskových médií o stejné velikosti, tiskárna je automaticky propojí, pokud ve vlastnostech/preferencích ovladače tiskárny není zadán typ papíru.

Tisk, kopírování, skenování, faxování a Dell Document Hub

| | | |
|----|---|-----|
| 18 | Tisk | 283 |
| 19 | Kopírování..... | 305 |
| 20 | Skenování | 317 |
| 21 | Faxování | 345 |
| 22 | Dell Document Hub | 371 |
| 23 | Tisk a skenování přímo ze SharePoint® | 381 |

Tisk

Tato kapitola obsahuje tipy pro tisk, spolu s pokyny, jak tisknout určité informace o tiskárně a jak zrušit úlohu.



POZNÁMKA: Obrázky používané v tomto návodu znázorňují cloudovou multifunkční tiskárnu Dell™ | H815dw, pokud není uvedeno jinak.

Tipy pro úspěšný tisk

Tipy pro skladování tiskových médií

Tisková média skladujte vhodným způsobem. Další informace viz „Skladování tiskových médií“.

Předcházení zasekávání papíru



POZOR: Než zakoupíte větší množství jakéhokoli tiskového média, doporučujeme vyzkoušet nejprve vzorek.

Volbou vhodného tiskového média a jeho správným naložením můžete předejít zaseknutí papíru. Viz následující pokyny pro nakládání tiskových médií:

- „Naložení papíru“
- „Nakládání tiskového média do podavače MPF“
- „Předcházení zaseknutí“

Jestliže dojde k zaseknutí papíru, viz „Uvolnění zaseknutí“.

Odeslání úlohy k tisku

Nainstalujte ovladač tiskárny tak, abyste mohli využívat všechny funkce tiskárny. Když zvolíte **Print** z aplikace, otevře se okno znázorňující ovladač tiskárny. Vyberte vhodná nastavení pro konkrétní úlohu, kterou odesíláte k tisku.

Nastavení tisku zvolená z ovladače potlačují výchozí nastavení menu zvolená z ovládacího panelu nebo **Tool Box**.

Může být nutné kliknout na **Preferences** v úvodním okně **Print** a zobrazit všechna dostupná systémová nastavení.

Pokud nejste seznámeni s některou funkcí v okně ovladače tiskárny, otevřete online nápovědu a vyhledejte si další informace.

Tisk souboru z běžné aplikace Microsoft® Windows®:

- 1 Otevřete soubor, který chcete vytisknout.
- 2 V menu **File** zvolte **Print**.
- 3 Ověřte, že je v dialogovém okně zvolena správná tiskárna. Podle potřeby změňte nastavení tisku.
- 4 Klikněte na **Preferences**, upravte systémová nastavení, která nejsou k dispozici na první obrazovce, a pak klikněte na **OK**.
- 5 Kliknutím na **OK** nebo **Print** odešlete úlohu do vybrané tiskárny.



POZNÁMKA: Když tisknete na malá tisková média, např. obálky, zvedněte ovládací panel tak, abyste mohli snadno vyjmát potištěná média z výstupního zásobníku.

Zrušení tiskové úlohy

Existuje několik metod, jak zrušit úlohu.

- „Zrušení úlohy z ovládacího panelu“
- „Zrušení úlohy z počítače s operačním systémem Windows®“


Zrušení úlohy z ovládacího panelu

Chcete-li zrušit úlohu, když už začal tisk:

- 1 Klikněte na Stop.

Tisk je zrušen pouze pro probíhající úlohu. Všechny další úlohy budou pokračovat v tisku.

Chcete-li zrušit úlohu před spuštěním tisku:

- 1 Stiskněte tlačítko  .
Objeví se seznam tiskových úloh.
- 2 Klikněte na úlohu, kterou chcete zrušit.
- 3 Klikněte na Stop.
- 4 Klikněte na Stop Job.

Zrušení úlohy z počítače s operačním systémem Windows®

Zrušení úlohy z panelu úloh

Když odešlete úlohu k tisku, objeví se v pravém dolním rohu panelu úloh malá ikona tiskárny.

- 1 Dvakrát klikněte na ikonu tiskárny.
V okně tiskárny se objeví seznam tiskových úloh.
- 2 Vyberte úlohu, kterou chcete zrušit.
- 3 Stiskněte klávesu <Delete>.

Zrušení úlohy z plochy

- 1 Klikněte na **Start → Devices and Printers**.

Pro Windows Vista®: Klikněte na **Start → Control Panel → Hardware and Sound → Printers**.

Pro Windows Server® 2008: Klikněte na **Start → Control Panel → Printers**.

Pro Windows Server® 2008 R2: Klikněte na **Start → Devices and Printers**.

Pro Windows® 8/Windows® 8.1: Na obrazovce Desktop klikněte pravým tlačítkem myši v levém dolním rohu obrazovky a pak klikněte na **Control Panel → Hardware and Sound → Devices and Printers**.

Pro Windows Server® 2012/Windows Server® 2012 R2: Na obrazovce Desktop klikněte pravým tlačítkem myši v levém dolním rohu obrazovky a pak klikněte na **Control Panel → Hardware → Devices and Printers**.

Pro Windows® 10: Klikněte pravým tlačítkem myši na tlačítko Start a pak na **Control Panel → Hardware and Sound → Devices and Printers**.

Objeví se seznam dostupných tiskáren.

- 2 Klikněte pravým tlačítkem myši na tiskárnu, kterou jste vybrali, když jste odeslali úlohu k tisku, a pak zvolte **See what's printing**.
- 3 Vyberte ovladač tiskárny.
V okně tiskárny se objeví seznam tiskových úloh.

- 4 Vyberte úlohu, kterou chcete zrušit.
- 5 Stiskněte klávesu <Delete>.

Oboustranný tisk

Oboustranný (nebo duplexní) tisk umožňuje tisknout na obě strany listu papíru. Velikosti přijatelné pro oboustranný tisk viz „Podporované velikosti papíru“.

Oboustranný tisk s duplexní jednotkou

- 1 Klikněte na **Start → Devices and Printers**.

Pro Windows Vista®: Klikněte na **Start → Control Panel → Hardware and Sound → Printers**.

Pro Windows Server® 2008: Klikněte na **Start → Control Panel → Printers**.

Pro Windows Server® 2008 R2: Klikněte na **Start → Devices and Printers**.

Pro Windows® 8/Windows® 8.1: Na obrazovce Desktop klikněte pravým tlačítkem myši v levém dolním rohu obrazovky a pak klikněte na **Control Panel → Hardware and Sound → Devices and Printers**.

Pro Windows Server® 2012/Windows Server® 2012 R2: Na obrazovce Desktop klikněte pravým tlačítkem myši v levém dolním rohu obrazovky a pak klikněte na **Control Panel → Hardware → Devices and Printers**.

Pro Windows® 10: Klikněte pravým tlačítkem myši na tlačítko Start a pak na **Control Panel → Hardware and Sound → Devices and Printers**.

- 2 Klikněte pravým tlačítkem myši na tiskárnu a vyberte **Printing Preferences**.

Objeví se záložka **General**.

- 3 V **Paper Source** vyberte zásobník papíru.

Pro ovladač PCL:

Vyberte **Auto, Tray1, Tray2** nebo **MPF**.

Pro ovladač PS:

Vyberte **Automatically Select, Tray1, Tray2** nebo **MPF**.

- 4 V **Duplex**, zvolte **Flip on Short Edge** nebo **Flip on Long Edge**.



POZNÁMKA: Podrobnosti o volbách **Flip on Short Edge** a **Flip on Long Edge** viz „Flip on Short Edge“ a „Flip on Long Edge“.

- 5 Klikněte na **OK**.

Používání tisku brožur

Chcete-li použít funkci tisku brožury, zaškrtněte pole **Enable** pod položkou **Booklet Printing** na záložce **Layout**.



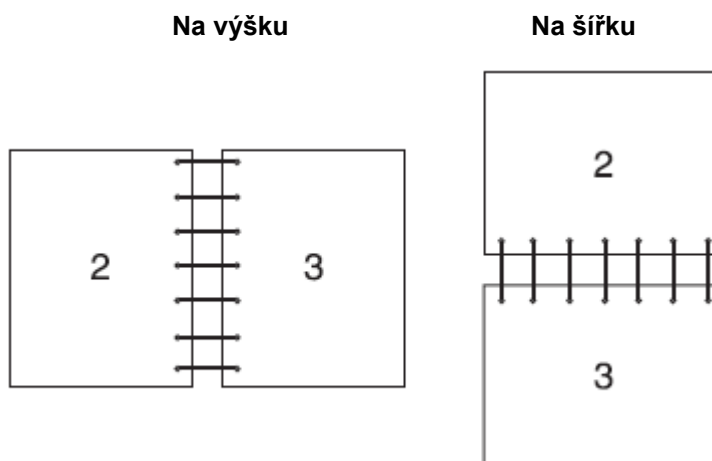
POZNÁMKA: Při použití ovladače XML Paper Specification (XPS) nebo PS není tisk brožur možný.



POZNÁMKA: Při použití funkce Booklet Print musíte zvolit **Flip on Long Edge** v **Duplex**.

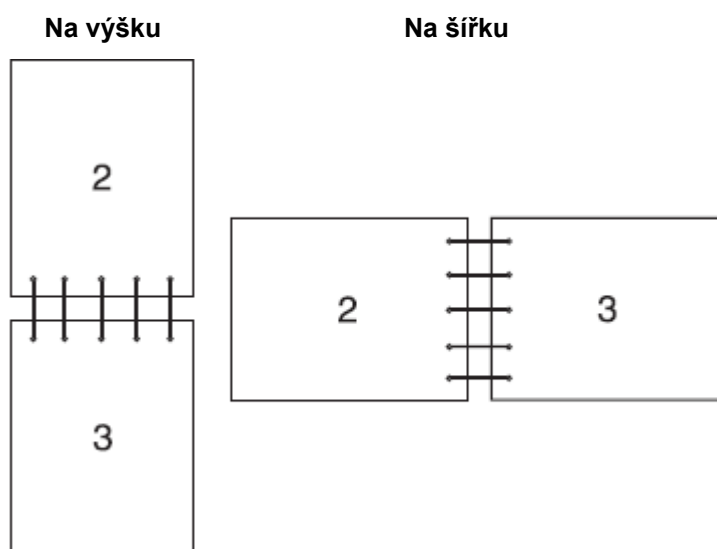
Flip on Long Edge

Předpokládá vazbu na delším okraji stránky (levý okraj pro orientaci na výšku a horní okraj pro orientaci na šířku). Následující ilustrace znázorňuje vazbu na delším okraji pro stránky s orientací na výšku a na šířku:



Flip on Short Edge

Předpokládá vazbu na kratším okraji stránky (horní okraj pro orientaci na výšku a levý okraj pro orientaci na šířku). Následující ilustrace znázorňuje vazbu na kratším okraji pro stránky s orientací na výšku a na šířku:



Použití funkce uloženého tisku (Stored Print)

Když odešlete úlohu do tiskárny, můžete v ovladači tiskárny zadat informace, jako ID uživatele, heslo a název úlohy, aby se úloha uložila do paměti. Až budete připraveni vytisknout úlohu, vyberte požadovaný název úlohy v paměti s použitím ovládacího panelu.



POZNÁMKA: Když se tiskárna vypne, vymažou se data v paměti.



POZNÁMKA: Funkce Stored Print je k dispozici, když:

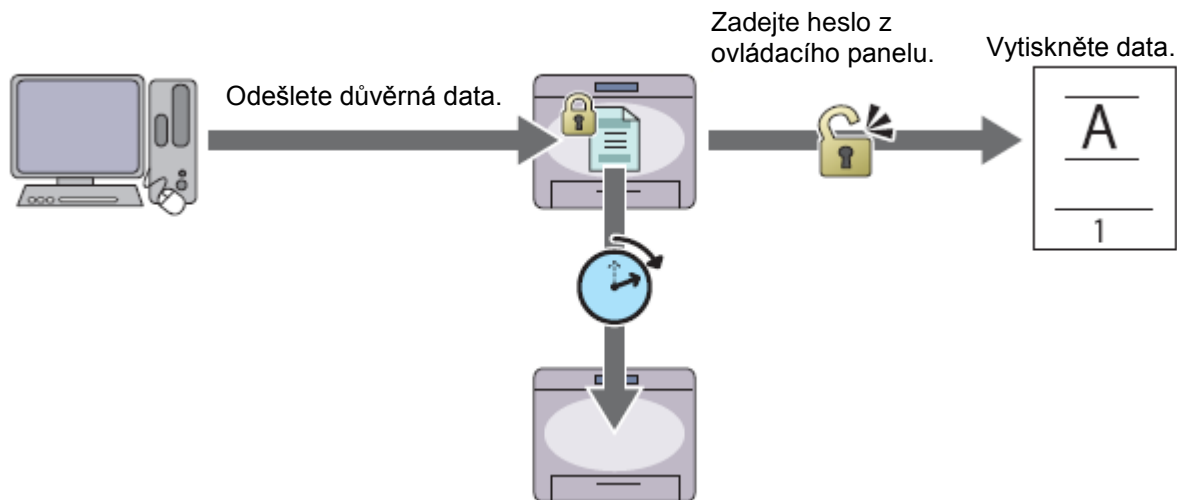
- V menu tiskárny je aktivována volba RAM disk.
- **RAM Disk** je nastaveno na **Available** v ovladači tiskárny.

Přehled

Funkce uloženého tisku zahrnuje následující typy úloh.

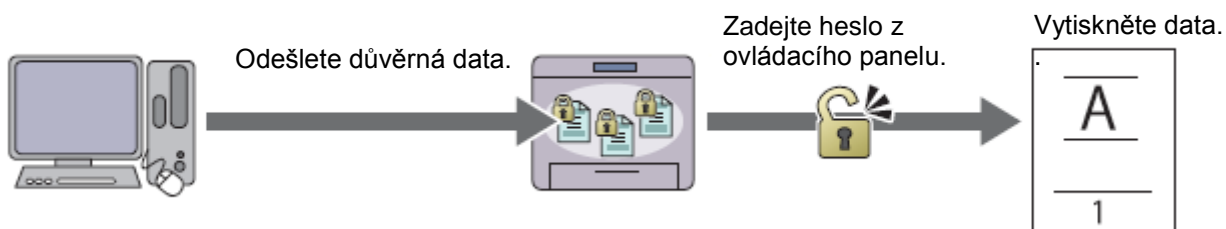
Secure Print

Můžete dočasně uložit tiskové úlohy zajištěné heslem do paměti. Uživatelé s heslem je mohou vytisknout z ovládacího panelu. Tato funkce se může používat pro tisk důvěrných dokumentů. Uložená tisková úloha se vymaže poté, co ji vytisknete, nebo ve stanovený čas.



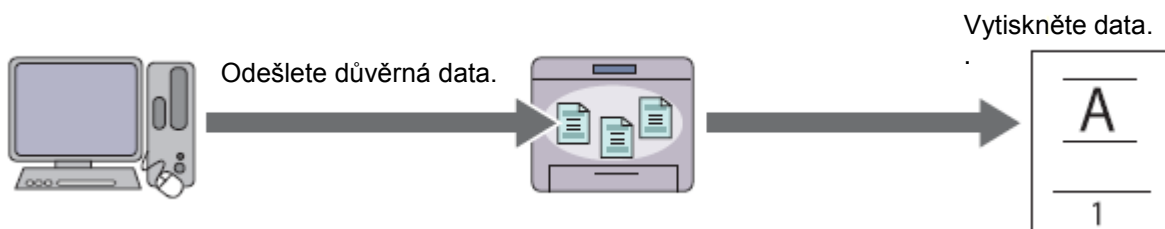
Private Mail Box Print

Můžete uložit tiskové úlohy zajištěné heslem do paměti. Uživatelé s heslem je mohou v příhodnější čas vytisknout z ovládacího panelu. Tato funkce se může používat pro tisk důvěrných dokumentů. Uložené úlohy zůstávají v paměti, dokud je pomocí ovládacího panelu nevymažete.



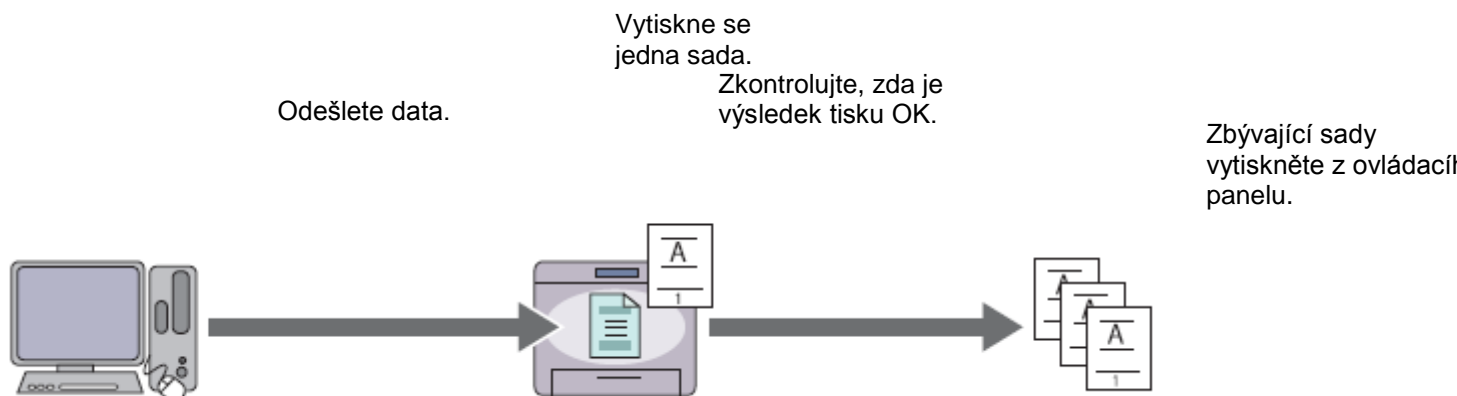
Public Mail Box Print

Můžete uložit tiskové úlohy bez hesla do paměti. Každý uživatel je může v příhodnější čas vytisknout z ovládacího panelu. Uložené úlohy zůstávají v paměti, dokud je pomocí ovládacího panelu nevymažete.



Proof Print

Tisková úloha s kolací je uložena v paměti, ale jedna kopie se automaticky vytiskne, takže můžete zkontrolovat výsledek tisku. Pokud nemáte s výsledkem tisku problémy, můžete zvolit tisk dalších kopií. To brání vytištění velkého počtu nesprávných kopií najednou.



Rozdíly mezi typy úloh jsou uvedeny níže. Chcete-li kvůli utajení nastavit heslo, uložte úlohy v režimu Secure Print nebo Private Mail Box Print.

| Typy úloh | Password | Rozdíly |
|------------------------|----------|---|
| Secure Print | Y | <ul style="list-style-type: none">Uložené úlohy se vymažou ve stanovený čas.Nemůžete zadat počet kopií z ovládacího panelu. Počet kopií závisí na počtu, který jste zadali v ovladači tiskárny. |
| Private Mail Box Print | Y | <ul style="list-style-type: none">Uložené úlohy zůstávají, dokud je pomocí ovládacího panelu nevymažete. |
| Public Mail Box Print | N | <ul style="list-style-type: none">Můžete zadat počet kopií z ovládacího panelu. |
| Proof Print | N | <ul style="list-style-type: none">Tisková úloha je nastavena na kolací.Automaticky se vytiskne jedna kopie.Uložené úlohy zůstávají, dokud je pomocí ovládacího panelu nevymažete.Můžete zadat počet kopií z ovládacího panelu. |



POZNÁMKA: Je-li tisková úloha pro dostupnou paměť příliš velká, může tiskárna zobrazit chybové hlášení.

Postupu při tisku uložených úloh



POZNÁMKA: Funkce uloženého tisku je k dispozici při použití ovladače PCL nebo PS.

Když vyberete typ úlohy v ovladači tiskárny, uloží se úloha v paměti, dokud ji nevytisknete z ovládacího panelu. Níže jsou uvedeny postupy pro ukládání a tisk úloh.

Ukládání tiskových úloh

Chcete-li použít funkci uloženého tisku, musíte vybrat jiný typ úlohy než **Normal Print** v záložce **General** ovladače tiskárny. Úloha se uloží v paměti, dokud ji nevytisknete z ovládacího panelu.








POZNÁMKA: Funkce Secure Print a Private Mail Box Print vyžadují zadání hesla pro utajení.



POZNÁMKA: Pokud k tiskové úloze není v ovladači tiskárny přiřazen název dokumentu, je název úlohy identifikován s použitím času a data odeslání podle hodin tiskárny, aby se úloha odlišila od ostatních úloh, které jste uložili pod svým jménem.

Tisk uložených úloh

- 1 Stiskněte tlačítko (**Home**).
- 2 Klikněte na → Print.
- 3 Vyberte typ úlohy, např. Secure Print, Private Mailbox, Public Mailbox nebo Proof Print. Objeví se seznam ID uživatelů.

- 4 Klikněte na , dokud se neobjeví požadované ID uživatele, a pak klikněte na toto ID uživatele.
 -  **POZNÁMKA:** Funkce Secure Print a Private Mail Box Print vyžadují zadání hesla pro utajení. Pokud zvolíte Public Mail Box Print nebo Proof Print, pokračujte krokem 6.
- 5 Zadejte heslo s použitím numerické klávesnice a pak klikněte na OK.
Podrobnosti o zadání hesla viz „Zadání hesla na ovládacím panelu (Secure Print / Private Mail Box Print)“.
- 6 Klikněte na , dokud se neobjeví požadovaný dokument, a pak klikněte na tento dokument.
 -  **POZNÁMKA:** Můžete kliknout na Quantity a zadat počet kopií. Pro Secured Print není volba Quantity k dispozici.
- 7 Klikněte na Print.
 -  **POZNÁMKA:** Pokud chcete uchovat data v paměti, zrušte zaškrtnutí pole **Print and Delete**.
- 8 Klikněte na OK.
Uložená úloha bude vytištěna.

Zadání hesla na ovládacím panelu (Secure Print / Private Mail Box Print)

Když kliknete na Secure Print nebo Private Mailbox v Print Menu, objeví se po volbě vašeho uživatelského ID obrazovka pro zadání hesla.

S použitím numerické klávesnice zadejte číselné heslo, které jste nastavili v ovladači tiskárny. Heslo, které zadáte, se zobrazí ve formě hvězdiček (*****), aby bylo zaručeno utajení.

Pokud zadáte neplatné heslo, objeví se hlášení Incorrect password Try again. Počkejte 3 sekundy nebo klikněte na Close, abyste se vrátili do obrazovky pro zadání hesla.

Když zadáte platné heslo, získáte přístup ke všem tiskovým úlohám odpovídajícím uživatelskému ID a heslu, které jste zadali. Tiskové úlohy odpovídající heslu, které jste zadali, se objeví na obrazovce. Můžete se pak rozhodnout, že úlohy odpovídající zadanému heslu vytisknete nebo vymažete. (Další informace viz „Tisk uložených úloh“.)

Vymazání uložených úloh

U funkce Secure Print je uložená úloha vymazána po vytištění nebo ve stanovený čas zadaný na ovládacím panelu. Ostatní úlohy zůstávají uložené, dokud je nevymažete pomocí ovládacího panelu.

Tisk z USB paměti (USB Direct Print)

Funkce USB Direct Print umožňuje tisknout soubory uložené v USB paměti s použitím ovládacího panelu.



POZOR: Aby nedošlo k poškození tiskárny, nezapojujte do předního USB portu tiskárny žádné jiné zařízení než USB paměť.



POZOR: Neodpojujte USB paměť z předního USB portu, dokud tiskárna nedokončí tisk.



POZNÁMKA: Pokud je volba Functions Control pro USB Direct Print nastavena na On (Password), musíte zadat čtyřmístné heslo, abyste mohli použít funkci tisku. Je-li volba Functions Control pro USB Direct Print nastavena na Off, je funkce tisku deaktivovaná a deaktivováno je také menu na obrazovce. Detaily viz „Functions Control“.

Přední USB port tiskárny je určený pro zařízení USB 2.0. Smíte použít jen autorizovanou USB paměť se zástrčkovým konektorem typu A. Používejte jen USB paměť s kovovým stíněním.

Zástrčka typu A



Podporované formáty souborů

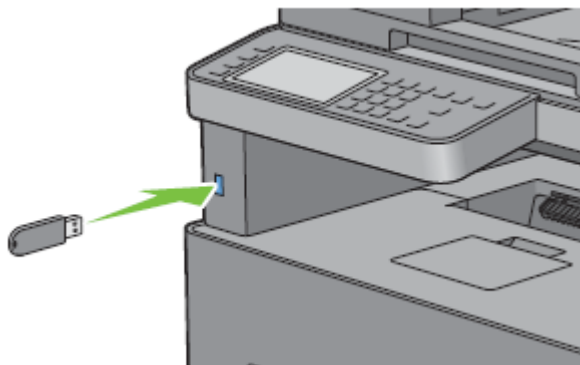
Soubory v následujících formátech mohou být tištěny přímo z USB paměti.

- PDF
- TIFF
- JPEG

Vložení a vyjmutí USB paměti


USB paměť můžete vložit před tiskem nebo skenováním obrazů.

Než vyjmete USB paměť, přesvědčte se, že ji tiskárna právě nepoužívá.



POZOR: Pokud vyjmete USB paměť, když ji tiskárna používá, mohou se zničit data v USB paměti nebo i samotná USB paměťová jednotka.

Tisk souboru PDF/TIFF v USB paměti

- 1 Stiskněte tlačítko  (**Home**).
- 2 Zapojte USB paměť do předního USB portu tiskárny.
Podrobnosti o zapojení USB paměti viz „Vložení a vyjmutí USB paměti“.
- 3 Klikněte na Print PDF/TIFF.
- 4 Posouvejte stránku nebo klikněte na složku, dokud se neobjeví požadované soubory, a pak klikněte na tyto soubory.



POZNÁMKA: Na dotykovém panelu se zobrazují pouze tyto znaky:

A B C D E F G H I J K L M N O P Q R S T U V W X Y Z 0 1 2 3 4 5 6 7 8 9 \$ % ' ' - @ { } ~ ! # () & _
^




POZNÁMKA: Můžete vybrat a vytisknout nejvýše 10 souborů v zobrazeném pořadí.


- 5 Klikněte na .
- 6 Zadejte možnosti tisku, např. Select Tray, 2 Sided Printing, Layout, Image Types, Collation a PDF Password na obrazovce **Print Settings**. Detaily viz „Tisk PDF/TIFF“.
- 7 Klikněte na Print a začněte tisknout.



POZNÁMKA: Pouze soubory PDF/TIFF vytvořené s použitím funkcí skenování v tiskárně lze tisknout pomocí Print PDF/TIFF.

Tisk souboru JPEG v USB paměti

- 1 Stiskněte tlačítko  (**Home**).
- 2 Zapojte USB paměť do předního USB portu tiskárny.
Podrobnosti o zapojení USB paměti viz „Vložení a vyjmutí USB paměti“.
- 3 Klikněte na Print JPEG.
- 4 Posouvejte stránku nebo vyberte složku, dokud se neobjeví požadované soubory, a pak klikněte na tyto soubory.

Chcete-li vybrat všechny soubory, klikněte na .



POZNÁMKA: Na dotykovém panelu se zobrazují pouze tyto znaky:

A B C D E F G H I J K L M N O P Q R S T U V W X Y Z 0 1 2 3 4 5 6 7 8 9 \$ % ' ' - @ { } ~ ! # () & _
^



POZNÁMKA: Můžete vybrat a vytisknout nejvýše 100 souborů v zobrazeném pořadí.

- 5 Klikněte na .
- 6 Zadejte možnosti tisku, např. Select Tray, 2 Sided Printing, Layout, Image Types a Collation na obrazovce **Print Settings**. Detaily viz „Tisk JPEG“.
- 7 Klikněte na Print a začněte tisknout.



POZNÁMKA: Pouze soubory JPEG vytvořené s použitím funkcí skenování v tiskárně lze tisknout pomocí Print JPEG.

Tisk s funkcí Web Services on Devices (WSD)

Tato kapitola obsahuje informace o síťovém tisku s funkcí Web Services on Devices (WSD), protokolem Microsoft® pro Windows Vista®, Windows® 7, Windows® 8, Windows® 8.1, Windows® 10, Windows Server® 2008, Windows Server® 2008 R2, Windows Server® 2012 a Windows Server® 2012 R2.

Přidání rolí služeb tiskárny

Když používáte Windows Server® 2008, Windows Server® 2008 R2, Windows Server® 2012 nebo Windows Server® 2012 R2, musíte přidat role tiskových služeb ke klientu Windows Server® 2008, Windows Server® 2008 R2, Windows Server® 2012 nebo Windows Server® 2012 R2.

Pro Windows Server® 2008:

- 1 Klikněte na **Start** → **Administrative Tools** → **Server Manager**.
- 2 Zvolte **Add Roles** z menu **Action**.
- 3 Zaškrtněte pole **Print Services** v okně **Server Roles** v **Add Roles Wizard** a pak klikněte na **Next**.
- 4 Zaškrtněte pole **Print Server** a pak klikněte na **Next**.
- 5 Klikněte na **Install**.

Pro Windows Server® 2008 R2:

- 1 Klikněte na **Start** → **Administrative Tools** → **Server Manager**.
- 2 Zvolte **Add Roles** z menu **Action**.
- 3 Zaškrtněte pole **Print and Document Services** v okně **Server Roles** v **Add Roles Wizard** a pak klikněte na **Next**.
- 4 Klikněte na **Next**.
- 5 Zaškrtněte pole **Print Server** a pak klikněte na **Next**.
- 6 Klikněte na **Install**.

Pro Windows Server® 2012/Windows Server® 2012 R2:

- 1 Klikněte na **Server Manager** v obrazovce **Start**.
- 2 Zvolte **Add Roles and Features** v menu **Manage**.
- 3 Klikněte na **Next** v okně **Before You Begin** →. Vyberte typ instalace v okně **Installation Type** →. Vyberte cílový server v okně **Server Selection** v **Add Roles and Features Wizard**.
- 4 Zaškrtněte pole **Print and Document Services** v okně **Server Roles** a pak klikněte na **Next**.
- 5 Vyberte funkce v okně **Features**. → Potvrďte volby instalace v okně **Confirmation**.
- 6 Klikněte na **Install**.

Printer Setup

Svou novou tiskárnu můžete nainstalovat na síti s použitím disku se *softwarem a dokumentací*, který se dodává s tiskárnou, nebo s použitím průvodce Add Printer v Microsoft® Windows®.

Instalace ovladače tiskárny s použitím Add Printer Wizard

- 1 Klikněte na **Start** → **Devices and Printers (Start** → **Control Panel** → **Hardware and Sound** → **Printers** pro Windows Vista® a Windows Server® 2008).

Pro Windows® 8, Windows® 8.1, Windows Server® 2012 a Windows Server® 2012 R2:

Na obrazovce Desktop klikněte pravým tlačítkem myši v levém dolním rohu obrazovky a pak klikněte na **Control Panel** → **Hardware and Sound (Hardware** pro Windows Server® 2012 / Windows Server® 2012 R2) → **Devices and Printers**.

Pro Windows® 10:

Klikněte pravým tlačítkem myši na tlačítko Start a pak na **Control Panel** → **Hardware and Sound** → **Devices and Printers**.

- 2 Klikněte na **Add a printer**, aby se spustil wizard **Add Printer**.

Pro Windows® 8, Windows® 8.1, Windows® 10, Windows Server® 2012 a Windows Server® 2012 R2:

Pokračujte krokem 4.

- 3 Zvolte **Add a network, wireless** nebo **Bluetooth printer**.

- 4 V seznamu dostupných tiskáren vyberte tiskárnu, kterou chcete používat, a klikněte na Next.



POZNÁMKA: V seznamu dostupných tiskáren je tiskárna Web Services on Devices (WSD) zobrazena ve formě **http://IP address/ws/**.



POZNÁMKA: Pokud v seznamu žádná tiskárna Web Services on Devices (WSD) zobrazena není, zadejte IP adresu tiskárny ručně, abyste vytvořili tiskárnu Web Services on Devices (WSD). Při ručním zadání IP adresy tiskárny postupujte podle následujících pokynů.

Abyste mohli vytvořit tiskárnu Web Services on Devices (WSD) v systému Windows Server® 2008 R2, musíte být členem skupiny Administrators.

1. Klikněte na **The printer that I want isn't listed**.
2. Zvolte **Add a printer using a TCP/IP address or hostname** a klikněte na **Next**.
3. Zvolte **Web Services Device** v **Device type**.
4. Zadejte IP adresu tiskárny v textovém poli **Hostname or IP address** a klikněte na **Next**.



POZNÁMKA: Před instalací ovladače s použitím wizardu Add Printer v systému Windows Server® 2008 R2 nebo Windows® 7 proveďte toto:

- Zřídte připojení k internetu tak, aby funkce Windows Update mohla prohledávat váš počítač.
- Přidejte ovladač tiskárny k počítači.

- 5 Budete-li požádáni, nainstalujte ovladač tiskárny na počítač. Pokud budete požádáni o heslo správce nebo potvrzení, napište heslo nebo vydejte potvrzení.
- 6 Proveďte další kroky ve wizardu a klikněte na **Finish**.

7 Vytiskněte testovací stránku a zkontrolujte instalaci.

- a Klikněte na **Start → Devices and Printers (Start → Control Panel → Hardware and Sound → Printers** pro Windows Vista® a Windows Server® 2008).
Pro Windows® 8, Windows® 8.1, Windows Server® 2012 a Windows Server® 2012 R2:
Na obrazovce Desktop klikněte pravým tlačítkem myši v levém dolním rohu obrazovky a pak klikněte na **Control Panel → Hardware and Sound (Hardware** pro Windows Server® 2012 / Windows Server® 2012 R2) → **Devices and Printers**.
Pro Windows® 10: Klikněte pravým tlačítkem myši na tlačítko Start a pak na **Control Panel → Hardware and Sound → Devices and Printers**.
- b Klikněte pravým tlačítkem myši na tiskárnu, kterou jste právě vytvořili, a potom klikněte na Printer properties (Properties pro Windows Vista® a Windows Server® 2008).
- c Na kartě General klikněte na Print Test Page. Když se testovací stránka úspěšně vytiskne, je instalace hotová.

Tisk s Wi-Fi Direct



POZNÁMKA: Funkce Wi-Fi Direct je k dispozici pouze na cloudové multifunkční tiskárně Dell | H815dw.

Tato kapitola obsahuje informace o tisku Wi-Fi Direct. Wi-Fi Direct umožňuje přímo připojit Wi-Fi mobilní zařízení, např. počítač, smartphone nebo tablet, k tiskárně přes Wi-Fi síť. S Wi-Fi Direct můžete přímo tisknout dokumenty, fotografie nebo e-maily na svých Wi-Fi mobilních zařízeních bez bezdrátového přístupového bodu.



POZNÁMKA: Wi-Fi Direct je k dispozici, i když je tiskárna připojena k připojce bezdrátové sítě.



POZNÁMKA: Maximální počet zařízení, která lze připojit přes síť Wi-Fi Direct, je 3.



POZNÁMKA: Pomocí sítě Wi-Fi Direct tiskárny nemůžete připojit mobilní zařízení k internetu.



POZNÁMKA: V závislosti na mobilním zařízení se kanál použitý pro připojení zařízení k tiskárně přes Wi-Fi Direct může lišit od kanálu používaného tiskárnou pro připojení k síti pomocí režimu infrastruktury Wi-Fi. V takovém případě nemusí správně fungovat současné spojení s Wi-Fi Direct a režimem infrastruktury Wi-Fi.



POZNÁMKA: Tiskárna připojená s Wi-Fi Direct podporuje následující protokoly; LPD, Port9100, Web Services on Devices (WSD), Bonjour (mDNS), SNMPv1/v2c, Dell Printer Configuration Web Tool.


Instalace Wi-Fi Direct


Chcete-li používat Wi-Fi Direct, musíte nejprve provést nastavení Wi-Fi Direct z ovládacího panelu tiskárny. Chcete-li připojit mobilní zařízení k tiskárně přes Wi-Fi Direct, vyberte SSID tiskárny ze seznamu bezdrátových sítí v mobilním zařízení a zadejte heslovou frázi potřebnou pro připojení.

Instalace tiskárny



POZNÁMKA: Wi-Fi Direct se nemůže používat v prostředí IPv6 nebo Ad-hoc.

- 1 Stiskněte tlačítko  (**Information**).
- 2 Klikněte na kartu Tools a pak klikněte na Admin Settings.
- 3 Klikněte na Network.
- 4 Klikněte na Wi-Fi Direct.
- 5 V menu Wi-Fi Direct klikněte na Wi-Fi Direct.
- 6 Klikněte na Enable a potom na OK.
Když se zobrazí vyskakovací hlášení o zařízeních, klikněte na Close.
- 7 Klikněte na Group Role.

- 8 Klikněte na Group Owner a potom na OK.
- 9 Když zřídíte Wi-Fi Direct, musíte restartovat tiskárnu. Po restartování opakujte kroky 1 až 4.
- 10 Klikněte na  , dokud se neobjeví SSID a Passphrase, a klikněte v každém menu, abyste zjistili SSID a heslovou frázi.



POZNÁMKA: Chcete-li potvrdit SSID a heslovou frázi tiskárny, můžete také vytisknout seznam kliknutí na Print Passphrase v menu Passphrase.

Připojení mobilního zařízení

- 1 Připojte mobilní zařízení k síti Wi-Fi Direct.
Pro Windows® 10
 - a Klikněte na tlačítko Start a potom klikněte na **Settings**.
 - b Klikněte na ikonu Wi-Fi.
 - c Klikněte na SSID tiskárny → **Connect**.
 - d Zadejte heslovou frázi a pak klikněte na **Next**.
Mobilní zařízení se připojí k tiskárně.Pro Windows® 8, Windows® 8.1, Windows® RT a Windows® RT 8.1
 - a Klikněte na **Settings** v menu **PC settings**.
 - b Klikněte na ikonu Wi-Fi.
 - c Klikněte na SSID tiskárny a pak na **Connect**.
 - d Zadejte heslovou frázi a pak klikněte na **Next**.
Mobilní zařízení se připojí k tiskárně.Pro Windows® 7
 - a Klikněte na ikonu sítě na panelu úloh.
 - b Klikněte na SSID tiskárny a pak na **Connect**.
 - c Zadejte heslovou frázi a pak klikněte na **OK**.
 - d Kliknutím na **Cancel** zavřete okno **Set Network Location**.
Mobilní zařízení se připojí k tiskárně.Pro Windows Vista®
 - a Klikněte na **Start** → **Connect To**.
 - b Klikněte na SSID tiskárny.
 - c Zadejte heslovou frázi a pak klikněte na **Connect**.
Mobilní zařízení se připojí k tiskárně.Pro OS X 10.9 a OS X 10.10
 - a Klikněte na ikonu sítě na panelu menu.
 - b Klikněte na SSID tiskárny.
 - c Zadejte heslovou frázi a pak klikněte na **Join**.
Mobilní zařízení se připojí k tiskárně.

Pro iOS

- a** Klikněte na **Settings → Wi-Fi**.
- b** Klikněte na SSID tiskárny.
- c** Zadejte heslovou frázi a pak klikněte na Join.
Mobilní zařízení se připojí k tiskárně.

Pro Android

Postup se liší v závislosti na mobilním zařízení, které používáte. Viz návod dodaný s mobilním zařízením.

2 Nainstalujte tiskárnu na mobilním zařízení.

Pro Windows® 10

- a** Klikněte na tlačítko Start a potom klikněte na **Settings**.
- b** Klikněte na **Devices → Add a device**.
- c** Klikněte na **Dell_xxxxxx**.
Tiskárna je připravená k použití.

Pro Windows® 8, Windows® 8.1, Windows® RT a Windows® RT 8.1

- a** Klikněte na **Devices** v menu **PC settings**.
- b** Klikněte na **Add a device** v submenu **Devices**.
- c** Klikněte na **Dell_xxxxxx**.
Tiskárna je připravená k použití.

Pro Windows Vista® a Windows® 7

Musíte nainstalovat ovladač tiskárny na mobilní zařízení. Viz „Instalace ovladačů tiskárny na počítačích s Windows®“.

Pro OS X 10.9 a OS X 10.10

Musíte nainstalovat ovladač tiskárny na mobilní zařízení. Viz „Instalace ovladačů tiskárny na počítačích s Macintosh“.

Pro iOS

Musíte nainstalovat tiskovou aplikaci, např. Dell Document Hub app; tiskárna je pak připravená k použití.

Pro Android

Musíte nainstalovat tiskovou aplikaci, např. Dell Document Hub; tiskárna je pak připravená k použití.

Tisk přes Wi-Fi Direct

Tisková procedura se liší v závislosti na mobilním zařízení, které používáte. Přečtěte si návod dodaný s mobilním zařízením a tiskněte tak, jako obvykle tisknete ze zařízení.

Odpojení sítě Wi-Fi Direct

- 1 Stiskněte tlačítko  **(Information)**.
- 2 Klikněte na Paired Device.




POZNÁMKA: Menu Paired Device se zobrazuje, pouze když je tiskárna připojená přes Wi-Fi Direct.



- 3 Klikněte na název zařízení, které chcete odpojit.
- 4 Klikněte na Disconnect Now nebo Disconnect and Reset Passphrase.
- 5 Klikněte na Yes.

Vybrané zařízení je úspěšně odpojeno.

Zařízení můžete odpojit také podle následujících pokynů.



- 1 Stiskněte tlačítko  **(Information)**.
- 2 Klikněte na kartu Tools a pak klikněte na Admin Settings.
- 3 Klikněte na Network.
- 4 Klikněte na Wi-Fi Direct.
- 5 Klikněte na Paired Device.
- 6 Klikněte na název zařízení, které chcete odpojit.
- 7 Klikněte na Disconnect now.
- 8 Klikněte na Yes.

Resetování heslové fráze

- 1 Stiskněte tlačítko  **(Information)**.
- 2 Klikněte na kartu Tools a pak klikněte na Admin Settings.
- 3 Klikněte na Network.
- 4 Klikněte na Wi-Fi Direct.
- 5 Klikněte na , dokud se neobjeví Passphrase, a pak klikněte na Passphrase.
- 6 Klikněte na Reset Passphrase.
- 7 Klikněte na Yes.

Síť Wi-Fi Direct je odpojená a heslová fráze je resetovaná.

Resetování kódu PIN

- 1 Stiskněte tlačítko  **(Information)**.
- 2 Klikněte na kartu Tools a pak klikněte na Admin Settings.
- 3 Klikněte na Network.
- 4 Klikněte na Wi-Fi Direct.
- 5 Klikněte na , dokud se neobjeví WPS Setup, a pak klikněte na WPS Setup.
- 6 Klikněte na PIN Code.
- 7 Klikněte na Reset Code.
- 8 Klikněte na Yes.

Síť Wi-Fi Direct je odpojená a kód PIN je resetovaný.

Mobilní tisk a skenování

Tiskárna podporuje tisk z různých mobilních zařízení s použitím aplikace Dell Document Hub.

Aplikace Dell Document Hub s jednoduchým používáním a navigací umožňuje uživatelům skenovat a tisknout z různých běžných cloudových paměťových služeb. Umožňuje přímý tisk fotografií, dokumentů, webového obsahu atd. na podporovaných tiskárnách Dell v sítích Wi-Fi, Wi-Fi Direct nebo Ethernet.

Android OS

Stáhněte si zdarma aplikaci Dell Document Hub z Google Play.

Naskenujte kód QR, abyste získali rychlý přístup k požadované aplikaci.



Pro Android OS

Apple iOS

Tato tiskárna je kompatibilní s aplikací Dell Document Hub, dostupnou zdarma z App Store.

Naskenujte kód QR, abyste získali rychlý přístup k požadované aplikaci.



Pro Apple iOS

Tato tiskárna je rovněž kompatibilní s AirPrint. Podrobnosti o AirPrint viz „Tisk s funkcí AirPrint“.

Tisk s funkcí AirPrint



AirPrint umožňuje tisknout přes síť se zařízeními pracujícími s iOS nebo OS X.


Nezapomeňte nainstalovat poslední verzi iOS pro zařízení iOS. Pro OS X musíte aktualizovat OS X a aplikace, které jste zakoupili z App Store, s použitím funkce Software Update.

Instalace AirPrint na tiskárně

- 1 Zajistěte, aby tiskárna byla připojena k síti.
- 2 Spusťte **Dell Printer Configuration Web Tool** zadáním IP adresy tiskárny ve webovém prohlížeči. Další informace viz „Instalace nástroje Dell Printer Configuration Web Tool“ a „Spuštění nástroje Dell Printer Configuration Web Tool“.
- 3 Když se otevře **Dell Printer Configuration Web Tool**, klikněte na **Print Server Settings** v levém rámu a na kartu **Print Server Settings**.
- 4 Klikněte na **AirPrint**.
- 5 V **Enable AirPrint** zaškrtněte pole pro aktivaci tiskárny pro AirPrint.
- 6 Klikněte na **Apply New Settings**.
- 7 Klikněte na **Restart Printer**.

Tisk pomocí AirPrint

Následující postup používá iPhone se systémem iOS8.1 jako příklad.


- 1 Otevřete e-mail, fotografii, webovou stránku nebo dokument, který chcete vytisknout.
- 2 Klikněte na ikonu akce .
- 3 Klikněte na **Print**.
- 4 Vyberte tiskárnu a nastavte volby tiskárny.
- 5 Klikněte na **Print**.

Tisk s Google Cloud Print

Po registraci tiskárny k účtu Google můžete používat službu Google Cloud Print pro tisk z prohlížeče Google Chrome bez instalace ovladačů tiskárny do zařízení. Můžete také sdílet tiskárnu se specifikovanými uživateli přes internet.

Tiskárna podporuje následující verzi služby Google Cloud Print:

- Google Cloud Print verze 1.1
- Google Cloud Print verze 2.0





 **POZNÁMKA:** Informace o službě Google Cloud Print jsou založeny na údajích z října 2015. Nejnovější informace najdete na webové stránce Google Cloud Print.

 **POZNÁMKA:** Pro Google Cloud Print používejte nejnovější verzi prohlížeče Google Chrome.

Příprava tiskárny na použití s Google Cloud Print



Chcete-li používat Google Cloud Print, musíte předem připravit toto:

- „Aktivace Google Cloud Print na tiskárně“
- „Výběr verze služby Google Cloud Print“
- „Registrace tiskárny ke službě Google Cloud Print“
- „Sdílení tiskárny s použitím služby Google Cloud Print“

-  **POZNÁMKA:** Abyste mohli zaregistrovat tiskárnu ke službě Google Cloud Print, musí být tiskárna připojena k internetu.
-  **POZNÁMKA:** Google Cloud Print podporuje jen připojení IPv4.
-  **POZNÁMKA:** Je-li tiskárna připojena k síti, která používá server proxy, musíte specifikovat nastavení v **Proxy Server** z **Dell Printer Configuration Web Tool**. Další informace viz „Proxy server“.
-  **POZNÁMKA:** Předem si zřídte účet Google a adresu Gmail.

Aktivace Google Cloud Print na tiskárně

Při použití ovládacího panelu

- 1 Stiskněte tlačítko  (**Information**).
- 2 Klikněte na kartu Tools a pak klikněte na Admin Settings.
- 3 Klikněte na Network.
- 4 Klikněte na Protocols.
- 5 Klikněte na , dokud se neobjeví Google Cloud Print, a pak klikněte na Google Cloud Print.
- 6 Klikněte na Enable.
- 7 Klikněte na OK.
- 8 Vypněte a znovu zapněte tiskárnu, aby byla nastavení převzata.

Při použití Dell Printer Configuration Web Tool

- 1 Spusťte **Dell Printer Configuration Web Tool** zadáním IP adresy tiskárny ve webovém prohlížeči. Další informace viz „Instalace nástroje Dell Printer Configuration Web Tool“ a „Spuštění nástroje Dell Printer Configuration Web Tool“.
- 2 Když se otevře Dell Printer Configuration Web Tool, přejděte na stránky v záložce Print Server Settings. Klikněte na Port Settings. V Port Status zaškrtněte pole On pro Google Cloud Print.

Výběr verze služby Google Cloud Print


Vyberte verzi služby Google Cloud Print 1.1 nebo 2.0.

Google Cloud Print verze 1.1 odesílá tisková data do tiskárny přes internet. Pro tuto verzi musí být tiskárna připojena k internetu.



Google Cloud Print verze 2.0 odesílá tisková data do tiskárny buď přes internet, nebo přes lokální síť. Tato verze je doporučena pro prostředí, kde není možné použít připojení k internetu.





 **POZNÁMKA:** Dostupné možnosti pro tisk se mohou lišit v závislosti na zařízení nebo verzi služby Google Cloud Print.

 **POZNÁMKA:** Na tiskárně nemůžete používat verzi 1.1 i verzi 2.0 služby Google Cloud Print současně.

Registrace tiskárny ke službě Google Cloud Print


Před registrací tiskárny ke službě Google Cloud Print připravte účet Google, k němuž bude zaregistrována tiskárna.

 **POZNÁMKA:** Abyste mohli zaregistrovat tiskárnu ke službě Google Cloud Print, musí být tiskárna připojena k internetu.


 **POZNÁMKA:** Účet Google, který použijete v registrační proceduře, bude zaregistrován jako vlastník.


Pro Google Cloud Print verze 1.1



- 1 Spustíte **Dell Printer Configuration Web Tool** zadáním IP adresy tiskárny ve webovém prohlížeči. Další informace viz „Instalace nástroje Dell Printer Configuration Web Tool“ a „Spuštění nástroje Dell Printer Configuration Web Tool“.
- 2 Když se otevře **Dell Printer Configuration Web Tool**, přejděte na stránky v záložce **Print Server Settings**. Klikněte na **Register This Device to Google Cloud Print** v **Google Cloud Print**. Vytiskne se list s URL webové stránky registrace tiskárny pro Google Cloud Print.
- 3 Z webového prohlížeče v počítači navštivte webovou stránku Google a přihlaste se ke svému účtu Google. Navštivte webovou stránku registrace Google Cloud Print zadáním URL na výtisku do webového prohlížeče. Stránku můžete navštívit také tak, že naskenujete kód QR svým mobilním zařízením.
- 4 Na registrační webové stránce Google Cloud Print klikněte na **Finish printer registration**.
- 5 Klikněte na **Manage your printers**. Tiskárna bude uvedena v seznamu **Printers** a připravena k použití se službou Google Cloud Print.

 **POZNÁMKA:** Pokud tiskárna nevytiskne list s URL a zobrazí hlášení se stavovým kódem 016-757, spustíte **Dell Printer Configuration Web Tool**, otevřete stránku **Dell AccessControl** na kartě **Print Volume** a buď nastavíte **AccessControl Mode** na **Off**, nebo nastavíte **Non Registered User** na **On**.

Pro Google Cloud Print verze 2.0




- 1 Spustíte prohlížeč Google Chrome. Pokud používáte Google Chromebook, spustíte Chromebook a přihlaste se.
- 2 Klikněte na  v pravém horním rohu a zvolte **Settings**.
- 3 Klikněte na **Show advanced settings** v dolní části stránky.
- 4 Klikněte na **Manage** v menu Google Cloud Print.

 **POZNÁMKA:** Jestliže se pod **New Devices** zobrazí hlášení požadující, abyste se přihlásili do Chrome, klikněte na **sign in** a přihlaste se do Chrome.

- 5 Klikněte na **Register** pro tiskárnu, kterou chcete zaregistrovat.
 -  **POZNÁMKA:** Je-li Bonjour (mDNS) nastaveno na vypnuto, nezobrazí se nová tiskárna v **New devices**. V takovém případě spusťte **Dell Printer Configuration Web Tool**, otevřete stránku **Port Settings** na kartě **Print Server Settings** a nastavte **Bonjour (mDNS)** na **On**.
- 6 Když se objeví okno pro potvrzení registrace, klikněte na **Register**.
Objeví se okno, které ukazuje, že je přidána tiskárna.
- 7 Přejděte k tiskárně a postupujte podle pokynů zobrazených na ovládacím panelu.
- 8 Když se název tiskárny objeví v seznamu **My devices**, je registrace hotová.
 -  **POZNÁMKA:** Než se název tiskárny objeví v seznamu **My devices**, může to trvat 5 minut nebo i déle.

Sdílení tiskárny s použitím služby Google Cloud Print

Tiskárnu zaregistrovanou pro službu Google Cloud Print můžete sdílet s dalšími uživateli.

- 1 Spusťte prohlížeč Google Chrome. Pokud používáte Google Chromebook, spusťte Chromebook a přihlaste se.
- 2 Klikněte na  v pravém horním rohu a zvolte **Settings**.
- 3 Klikněte na **Show advanced settings** v dolní části stránky.
- 4 Klikněte na **Manage** v menu Google Cloud Print.
 -  **POZNÁMKA:** Jestliže se zobrazí hlášení požadující, abyste se přihlásili do Chrome, klikněte na **sign in** a přihlaste se do Chrome.
- 5 Klikněte na **Manage** pro tiskárnu, kterou chcete sdílet.
- 6 V okně Google Cloud Print klikněte na **Share**.
- 7 V okně pro specifikaci sdílení tiskárny zadejte účty Google uživatelů, kterým chcete umožnit sdílení tiskárny, a klikněte na **Share**.
 -  **POZNÁMKA:** Když se pozvaní uživatelé přihlásí na webovou stránku Google Cloud Print, objeví se hlášení udávající, že vlastník tiskárny provedl nastavení sdílení. Přijměte pozvání ke sdílení.

Zrušení registrace ke Google Cloud Print


- 1 Spusťte **Dell Printer Configuration Web Tool** a otevřete stránku **Google Cloud Print** na kartě **Print Server Settings**.
- 2 Klikněte na **Cancel Registration**.
- 3 Přesvědčte se, že se tlačítko změní na **Register This Device to Google Cloud Print**.

Tisk pomocí Google Cloud Print

Proces tisku se liší v závislosti na aplikaci nebo zařízení, které používáte. Na webové stránce Google vidíte seznam aplikací, které podporují službu Google Cloud Print.



Tisk z aplikace na mobilním zařízení

Následující postup používá aplikaci Google Drive na mobilním zařízení Android jako příklad.

- 1 Nainstalujte si aplikaci Google Drive na mobilní zařízení.
 -  **POZNÁMKA:** Aplikaci si můžete stáhnout z Google Play.
- 2 Spusťte aplikaci Google Drive z mobilního zařízení a vyberte dokument.
- 3 Zvolte **Print** z menu aplikace.
- 4 Vyberte tiskárnu ze seznamu.
- 5 Vyberte volbu tiskárny a klikněte na **Print**.

Tisk z Google Chrome

Následující postup používá prohlížeč Google Chrome na počítači s operačním systémem Microsoft® Windows® jako příklad.


- 1 Otevřete prohlížeč Google Chrome.
- 2 Otevřete webovou stránku nebo e-mail, který chcete vytisknout.
- 3 Klikněte na  nebo  (liší se v závislosti na verzi prohlížeče Google Chrome) v pravém horním rohu a potom klikněte na Print.
- 4 Klikněte na **Change** v oblasti **Destination**.
- 5 Vyberte svou tiskárnu z oblasti Google Cloud Print.



POZNÁMKA: Je-li tiskárna zaregistrovaná ke službě Google Cloud Print verze 2.0, můžete vytisknout dokument formou lokálního tisku s tiskárnou v lokální síti. V takovém případě vyberte svou tiskárnu v **Local Destinations**.

- 6 Klikněte na **Print**.

Tisk z Google Chromebook

- 1 Otevřete webovou stránku nebo e-mail, který chcete vytisknout.
- 2 Klikněte na  v pravém horním rohu a pak klikněte na **Print**.
- 3 Přesvědčte se, že je tiskárna specifikována v **Destination area**. Pokud ne, klikněte na **Change** a vyberte tiskárnu.



POZNÁMKA: Je-li tiskárna zaregistrovaná ke službě Google Cloud Print verze 2.0, můžete vytisknout dokument formou lokálního tisku s tiskárnou v lokální síti. V takovém případě vyberte svou tiskárnu v **Local Destinations**.

- 4 Klikněte na **Print**.

Mopria Print Service

Mopria Print Service umožňuje připojit jakýkoli telefon nebo tablet Android (Android verze 4.4 nebo pozdější) k tiskárnám s certifikací Mopria a tisknout na nich bez další instalace.

Nejprve si stáhněte a nainstalujte aplikaci Mopria Print Service z Google Play do mobilního zařízení Android:

<https://play.google.com/store/apps/>

Chcete-li tisknout, připojte mobilní zařízení ke stejné síti jako tiskárnu nebo připojte mobilní zařízení k tiskárně s použitím funkce Wi-Fi Direct.



POZNÁMKA: Aplikace Mopria Print Service může být předem připravená v mobilním zařízení. Pokud vaše mobilní zařízení nemá aplikaci Mopria Print Service, můžete si ji snadno stáhnout z Google Play. Chcete-li se dozvědět více o Mopria Print Service, navštivte <http://www.mopria.org/>.



POZNÁMKA: Dbejte na to, aby aplikace **Mopria** byla nastavená na **Enable** před použitím nástroje **Dell Printer Configuration Web Tool**. Viz „Instalace Mopria Print Service na tiskárně“.

Instalace Mopria Print Service na tiskárně

- 1 Přesvědčte se, že je tiskárna připojená k síti.
- 2 Spustíte **Dell Printer Configuration Web Tool**.
Viz „Spuštění Dell Printer Configuration Web Tool“.
- 3 Klikněte na **Print Server Settings** → na kartě **Print Server Settings** → **Mopria**.
- 4 Klikněte na **Enable**.
Tiskárna je připravená na Mopria Print Service.

Tisk s použitím Mopria Print Service

- 1 Otevřete e-mail, fotografii, webovou stránku nebo dokument, který chcete vytisknout.
- 2 Klikněte na menu a zvolte **Print**.
- 3 Klikněte na **All printers** v menu.
- 4 Vyberte tiskárnu a nastavte volby tiskárny.
- 5 Klikněte na **Print**.

Tisk stránky se zprávou

Můžete vytisknout různá nastavení zadaná pro tiskárnu, včetně systémových nastavení, nastavení panelu a seznamu fontů. Detailní pokyny, jak tisknout zprávy nebo seznamy, viz „Zpráva/seznam“.

Printer Settings

Z aplikace, z které tisknete, můžete změnit většinu nastavení tisku. Je-li tiskárna připojena k síti, můžete také změnit nastavení z **Dell Printer Configuration Web Tool**. Chcete-li spustit **Dell Printer Configuration Web Tool**, napište IP adresu tiskárny ve webovém prohlížeči. Pokyny pro nalezení IP adresy tiskárny viz „Ověření IP nastavení“.

Nastavení z aplikace aktualizují standardní systémová nastavení tiskárny. Nastavení z ovladače tiskárny platí pouze pro úlohu, kterou právě odesíláte do tiskárny.

Pokud nemůžete změnit nastavení z aplikace, použijte ovládací panel, **Tool Box** nebo **Dell Printer Configuration Web Tool**. Při změně systémového nastavení z ovládacího panelu, **Tool Box** nebo z **Dell Printer Configuration Web Tool** se toto nastavení stává standardním uživatelským nastavením.

Detailní systémová nastavení můžete ověřit tak, že vytisknete zprávu o systémových nastaveních. Detailní pokyny, jak vytisknout zprávu o systémových nastaveních, najdete v odstavci „Zpráva/seznam“.

Nastavení můžete vrátit na standardní hodnoty z **Tool Box** nebo ovládacího panelu.

Použití ovládacího panelu pro změny nastavení tiskárny

Můžete vybrat položky menu a odpovídající hodnoty z ovládacího panelu.

Při prvním procházení menu z ovládacího panelu uvidíte, že jsou některé položky menu zvýrazněné.

Tyto zvýrazněné položky jsou standardní nastavení od výrobce a originální systémová nastavení.



POZNÁMKA: Standardní nastavení od výrobce se mohou pro různé země lišit.

Když vyberete nové nastavení z ovládacího panelu, je vybraná položka zvýrazněna, což znamená, že se momentálně jedná o standardní uživatelské nastavení menu.

Tato nastavení jsou aktivní, dokud nevyberete nová, nebo neobnovíte standardní nastavení od výrobce.

Nastavení ovladače mohou potlačit dříve provedené změny a mohou vyžadovat změnu standardních nastavení ovládacího panelu.

Použití nástroje Dell Printer Configuration Web Tool pro změny nastavení tiskárny

Je-li tiskárna připojena k síti, můžete změnit nastavení tiskárny z webového prohlížeče. Pokud jste správcem sítě, můžete klonovat systémová nastavení jedné tiskárny do jiné nebo do všech tiskáren na síti.



Napište IP adresu tiskárny do webového prohlížeče. Vyberte **Printer Settings** ze seznamu témat. V záložce **Printer Settings** zvolte **System Settings** pro změnu nastavení tiskárny.

Chcete-li změnit typ a velikost papíru, vyberte **Tray Management** ze seznamu témat. Chcete-li změnit nastavení AccessControl, vyberte **Print Volume** ze seznamu témat a pak zvolte záložku **Dell AccessControl**.

Chcete-li okopírovat systémová nastavení do jiné tiskárny na síti, vyberte **Copy Printer Settings** ze seznamu témat a pak napište IP adresu druhé tiskárny.

Jestliže neznáte IP adresu své tiskárny, podívejte se do zprávy o systémových nastaveních nebo zobrazte nastavení TCP/IP. Podrobnosti o tom, jak najít IP adresu tiskárny, viz „Ověření IP nastavení“.

Kopírování



-  **POZNÁMKA:** Pokud je volba Functions Control pro Copy nastavena na On(Password), musíte zadat čtyřmístné heslo, abyste mohli použít funkci kopírování. Je-li volba Functions Control pro Copy nastavená na Off, je funkce kopírování deaktivovaná a deaktivováno je také menu na obrazovce. Detaily viz „Functions Control“.
-  **POZNÁMKA:** Obrázky používané v tomto návodu znázorňují cloudovou multifunkční tiskárnu Dell™ | H815dw, pokud není uvedeno jinak.

Naložení papíru pro kopírování

Pokyny pro nakládání papíru do zásobníku jsou stejné, ať tisknete, faxujete nebo kopírujete. Podrobnosti o nakládání papíru viz „Nakládání tiskových médií“. Podrobnosti o nastavení typu a velikosti papíru v zásobníku viz „Zásady pro tisková média“.

Volba zásobníku papíru

Po naložení tiskového média pro výstup kopírování vyberte požadovaný zásobník papíru, který použijete pro kopírovací úlohu. Volba zásobníku:





- 1 Stiskněte tlačítko  (Home).
- 2 Klikněte na  → Copy.
- 3 Klikněte na Select Tray.
- 4 Klikněte na požadovaný zásobník a potom na OK.

Můžete vybrat MPF, Tray1, nebo Tray2*.




* Tray2 je k dispozici, pouze když je nainstalován volitelný podavač na 550 listů (tray2).

Příprava dokumentu

K naložení originálního dokumentu pro kopírování, skenování nebo odeslání faxu můžete použít dokumentové sklo nebo oboustranný automatický podavač dokumentů (DADF; Duplex Automatic Document Feeder). Můžete naložit až 50 listů dokumentů o hmotnosti 75 g/m² (20 lb) pro jednu úlohu s použitím podavače DADF nebo vždy jeden list při použití dokumentového skla.

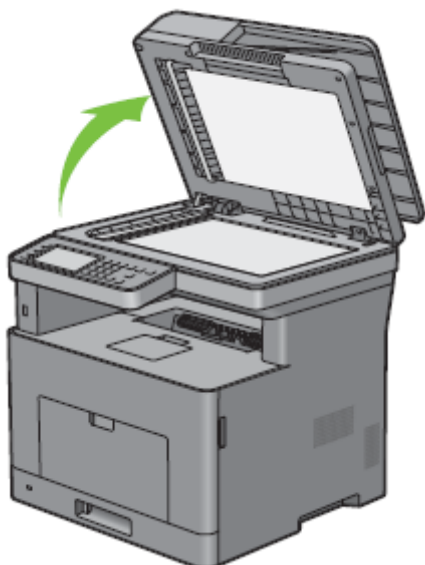
-  **VAROVÁNÍ:** Do podavače DADF nenakládejte dokumenty menší než 5,5 palce krát 5,5 palce (139,7 mm krát 139,7 mm) nebo větší než 8,5 palce krát 14 palců (215,9 mm krát 355,6 mm), různé velikosti nebo hmotnosti společně ani brožury, letáky, fólie nebo dokumenty, které mají jiné neobvyklé vlastnosti.
-  **VAROVÁNÍ:** V podavači DADF nelze používat uhlíkový papír, nebo průpisový papír, průklepový nebo tenký papír, zmačkaný nebo varhánkovatý papír, zvlněný nebo srolovaný papír, roztržený papír, fotografie ani fólie.
-  **VAROVÁNÍ:** V podavači DADF nepoužívejte dokumenty se svorkami nebo sponkami ani dokumenty, které přišly do styku s materiály na bázi lepidel nebo rozpouštědel, např. s kličem, inkoustem nebo kapalinou na opravy překlepů.
-  **POZNÁMKA:** Chcete-li dosáhnout nejlepší kvality skenování, zejména pro barevné nebo černobílé obrázky, používejte dokumentové sklo, ne podavač DADF.

Pořizování kopií z dokumentového skla

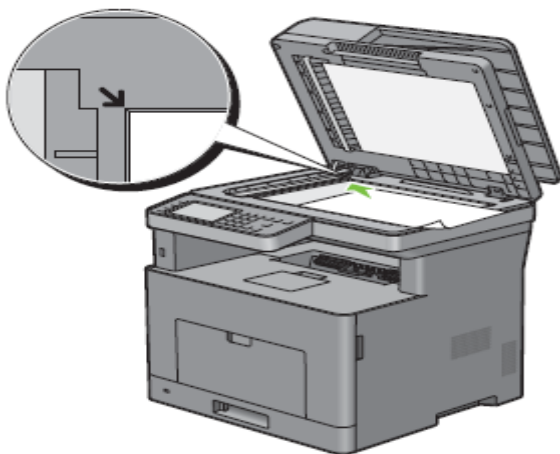
-  **POZNÁMKA:** Pro kopírování není zapotřebí počítačová přípojka.
-  **POZNÁMKA:** Než začnete kopírovat z dokumentového skla, vyjměte všechny dokumenty z podavače DADF.
-  **POZNÁMKA:** Nečistoty na dokumentovém skle mohou způsobit černé skvrny na výstupu kopírování. Pro nejlepší výsledky dokumentové sklo před použitím vyčistěte. Další informace viz „Čištění skeneru“.

Chcete-li pořídit kopii z dokumentového skla:



- 1 Zvedněte a otevřete dokumentový kryt.




- 2 Položte dokument lícovou stranou dolů na dokumentové sklo a vyrovnejte ho se soutiskovým vodítkem v levém horním rohu skla.





- 3 Zavřete dokumentový kryt.

-  **POZNÁMKA:** Ponechání dokumentového krytu během kopírování otevřeného může negativně ovlivnit kvalitu kopírování a zvýšit spotřebu toneru.
-  **POZNÁMKA:** Pokud kopírujete stránku z knihy nebo časopisu, zvedněte kryt tak, aby jeho panty byly uchyceny dorazem, a potom kryt opět zavřete. Je-li kniha nebo časopis tlustší než 30 mm, spusťte kopírování s otevřeným dokumentovým krytem.


- 4 Stiskněte tlačítko  (**Home**).

Chcete-li jednoduše pořídit kopii, aniž byste změnili výchozí nastavení kopírování, stiskněte tlačítko  (**Copy**).


- 5 Klikněte na  → Copy.
Chcete-li individualizovat nastavení kopírování, např. Select Tray a Darken/Lighten, viz „Nastavení možností kopírování“.


 **POZNÁMKA:** Po doběhnutí časovače automatického vymazání se možnosti kopírování automaticky vrátí do standardního stavu.

- 6 Klikněte na - nebo + a nastavte počet kopií od 1 do 99 v dlaždici Quantity.
7 Kliknutím na Copy začnete kopírovat.

 **POZNÁMKA:** Kopírovací úlohu můžete během skenování dokumentu zrušit kliknutím na Stop.

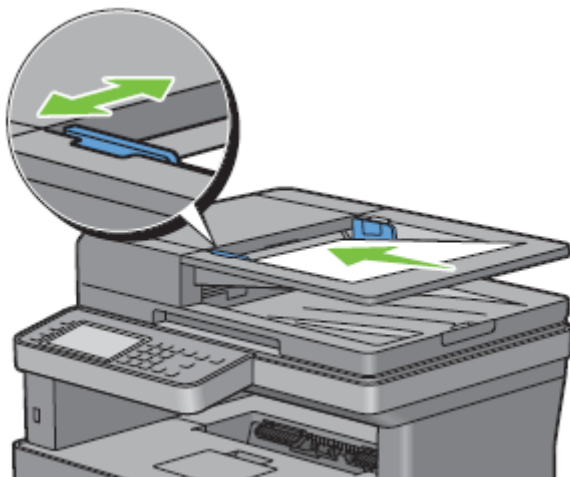
Požizování kopií z podavače DADF


 **POZOR:** Do podavače DADF nenakládejte více než 50 listů a nedovolte, aby se více než 50 listů nahromadilo ve výstupním zásobníku dokumentů. Výstupní zásobník dokumentů musíte vždy vyprázdnit předtím, než dosáhne více než 50 listů, protože by se jinak mohly poškodit vaše originální dokumenty.

 **POZNÁMKA:** Pro kopírování není zapotřebí počítačová přípojka.


 **POZNÁMKA:** Než naložíte dokumenty do podavače DADF, narovnejte okraje stohu dokumentů.


- 1 Umístěte dokumenty lícovou stranou nahoru na podavač DADF, s horním okrajem dokumentů napřed. Potom nastavte vodítka na velikost dokumentů.




 **POZNÁMKA:** Než začnete kopírovat dokument velikosti Legal, použijte zarážku dokumentu.

- 2 Stiskněte tlačítko  (Home).

Chcete-li jednoduše pořídit kopii, aniž byste změnili výchozí nastavení kopírování, stiskněte tlačítko  (Copy).

- 3 Klikněte na  → Copy.

Chcete-li individualizovat nastavení kopírování, např. Select Tray a Darken/Lighten, viz „Nastavení možností kopírování“.

 **POZNÁMKA:** Po doběhnutí časovače automatického vymazání se možnosti kopírování automaticky vrátí do standardního stavu.

- 4 Klikněte na - nebo + a nastavte počet kopií od 1 do 99 v dlaždici Quantity.
5 Kliknutím na Copy začnete kopírovat.

 **POZNÁMKA:** Kopírovací úlohu můžete během skenování dokumentu zrušit kliknutím na Stop.

Nastavení možností kopírování

Nastavte následující volby pro aktuální kopírovací úlohu a potom teprve klikněte na Copy a začněte kopírovat. Podrobnosti o pořizování kopií viz „Pořizování kopií z dokumentového skla“ a „Pořizování kopií z podavače DADF“.



POZNÁMKA: Po doběhnutí časovače automatického vymazání se možnosti kopírování automaticky vrátí do standardního stavu.

Volby na každé dlaždici jsou tyto:

- Copy tile
 - Quantity
 - Darken / Lighten
 - Select Tray
 - 2 Sided Copying
 - Sharpness
 - Reduce/Enlarge
 - Original Size
 - Original Type
 - Collation
 - 2-Up
 - Margin
 - Auto Exposure

Quantity

Pro stanovení počtu kopií od 1 do 99.

- 1 Klikněte na - nebo + a nastavte počet kopií.

Darken / Lighten

Pro nastavení kontrastu podle toho, jestli chcete, aby kopie byla tmavší nebo světlejší než originál.

- 1 Klikněte na Darken/Lighten.
- 2 Přetáhněte požadovanou úroveň na panelu Darken/Lighten a pak klikněte na OK.
Úroveň kontrastu můžete vybrat ze sedmi úrovní mezi Darken a Lighten.
Při přetažení indikátoru na levou stranu panelu je kontrast dokumentu světlejší a při volbě na pravé straně panelu tmavší.

| | |
|------------------|---|
| Darken 3 | Funguje dobře se světlými dokumenty nebo se znaky pořízenými tenkou tužkou. |
| Darken 2 | |
| Darken 1 | |
| Normal* | Funguje dobře s normálními psanými nebo tištěnými dokumenty. |
| Lighten 1 | Funguje dobře s tmavými dokumenty. |
| Lighten 2 | |
| Lighten 3 | |

* Označuje výchozí nastavení od výrobce.

Select Tray

Volba zásobníku:

- 1 Klikněte na Select Tray.
- 2 Klikněte na požadované nastavení a potom na OK.

| | |
|---------------|---|
| MPF | Papír je podáván z univerzálního podavače. |
| Tray1* | Papír je podáván ze zásobníku 1. |
| Tray2 | Papír je podáván z volitelného podavače na 550 listů. |

* Označuje výchozí nastavení od výrobce.



POZNÁMKA: Tray2 je k dispozici, pouze když je nainstalován volitelný podavač na 550 listů.



POZNÁMKA: Když je zobrazena možnost Any jako velikost a typ papíru v podavači MPF, můžete vybrat velikost a typ papíru z tohoto menu. Detaily viz „Volba zásobníku“.

2 Sided Copying

Pořizování oboustranných kopií se stanoveným umístěním vazby:

- 1 Posouvejte obrazovku, dokud se neobjeví 2 Sided Copying, a pak klikněte na 2 Sided Copying.
- 2 Klikněte na požadované nastavení a potom na OK.

| | |
|---------------------------|---|
| 1 → 1 Sided* | Vyberte možnost 1 sided nebo 2 sided a zadejte umístění vazby pro oboustrannou kopii. |
| 1 → 2 Sided | |
| 2 → 1 Sided | |
| 2 → 2 Sided | |
| Long Edge Binding | |
| Short Edge Binding | |

* Označuje výchozí nastavení od výrobce.

Když použijete dokumentové sklo a máte nastavenou možnost 1 → 2 Sided nebo 2 → 2 Sided, požádá vás displej po kliknutí na Copy o další stránku.

- a Pokud chcete vložit nový dokument, vyměňte dokument za nový a klikněte na Continue.
- b Až dokončíte kopírování, klikněte na Print Now.



POZNÁMKA: Když použijete podavač DADF pro kopírování obou stran dokumentu, může se vytištěná pozice přední a zadní strany dokumentu lišit, jestliže se velikost v nastavení dokumentu neshoduje s velikostí dokumentu. V takovém případě nastavte Original Size na stejnou velikost jako dokument.

Sharpness

Pro nastavení ostrosti podle toho, jestli chcete, aby okopírovaný obraz byl ostřejší nebo měkčí než originál:

- 1 Posouvejte obrazovku, dokud se neobjeví Sharpness, a pak klikněte na Sharpness.
- 2 Klikněte na požadované nastavení.

| | |
|----------------|--|
| Sharpen | Vytváří okopírovaný obraz ostřejší než originál. |
| Normal* | Jasnost obrazu je stejná jako v originále. |
| Soften | Vytváří okopírovaný obraz měkčí než originál. |

* Označuje výchozí nastavení od výrobce.

Reduce/Enlarge

Pro zmenšení nebo zvětšení velikosti okopírovaného obrazu od 25 do 400 procent při kopírování originálních dokumentů z dokumentového skla nebo z podavače DADF:



POZNÁMKA: Když pořídíte zmenšenou kopii, mohou se v dolní části výtisku objevit černé linky.

- 1 Posouvejte obrazovku, dokud se neobjeví Reduce/Enlarge, a pak klikněte na Reduce/Enlarge.
- 2 Klikněte na požadované nastavení a potom na OK.

(Inch series)

| |
|--------------------------------|
| 100%* |
| 50% |
| 64% (Ledger→Letter) |
| 78% (Legal→Letter) |
| 129% (Statement→Letter) |
| 154% (Statement→Legal) |
| 200% |

(mm series)

| |
|---------------------|
| 100%* |
| 50% |
| 70% (A4→A5) |
| 81% (B5→A5) |
| 122% (A5→B5) |
| 141% (A5→A4) |
| 200% |

* Označuje výchozí nastavení od výrobce.



POZNÁMKA: Hodnotu můžete zadat v přírůstcích po 1 procentu od 25 do 400 také kliknutím na - nebo +.

Original Size

Při volbě standardní velikosti dokumentu:

- 1 Posouvejte obrazovku, dokud se neobjeví Original Size, a pak klikněte na Original Size.
- 2 Klikněte na požadované nastavení.

(Inch series)

Auto*

Letter (8.5x11")

Folio (8.5x13")

Legal (8.5x14")

Statement (5.5x8.5")

A4 (210x297mm)

A5 (148x210mm)

B5 (182x257mm)

Executive (7.3x10.5")

(mm series)

Auto*

A4 (210x297mm)

A5 (148x210mm)

B5 (182x257mm)

Letter (8.5x11")

Folio (8.5x13")

Legal (8.5x14")

Statement (5.5x8.5")

Executive (7.3x10.5")

* Označuje výchozí nastavení od výrobce.

Original Type

Při volbě kvality okopírovaného obrazu:

- 1 Posouvejte obrazovku, dokud se neobjeví Original Type, a pak klikněte na Original Type.
- 2 Klikněte na požadované nastavení.

Photo & Text* Používá se pro dokumenty s fotografiemi i textem.

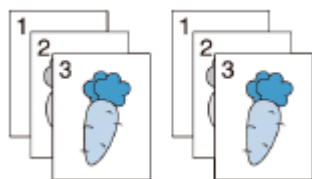
Text Používá se pro dokumenty s textem.

Photo Používá se pro dokumenty s fotografiemi.

* Označuje výchozí nastavení od výrobce.

Collation

Při seřazení výstupu kopírování: Pokud například pořizujete dvě kopie z třístránkových dokumentů, vytiskne se nejprve jeden kompletní třístránkový dokument a po něm druhý kompletní dokument.



- 1 Posouvejte obrazovku, dokud se neobjeví Collation, a pak klikněte na Collation.
- 2 Klikněte na požadované nastavení.

| | |
|-------------------|--|
| Auto* | V seřazeném pořadí se kopírují pouze dokumenty naložené v podavači DADF. |
| Collated | Kopie v seřazeném pořadí. |
| Uncollated | Nekopíruje se v seřazeném pořadí. |

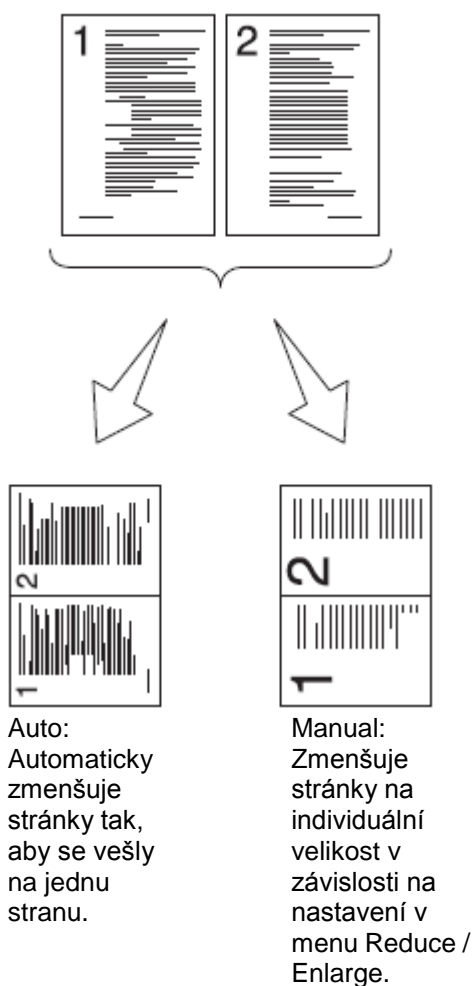
* Označuje výchozí nastavení od výrobce.

Když použijete dokumentové sklo a máte nastavenou možnost Collated, požádá vás displej po kliknutí na Copy o další stránku.

- a Pokud chcete vložit nový dokument, vyměňte dokument za nový a klikněte na Continue.
- b Až dokončíte kopírování, klikněte na Print Now.

2-Up

Při tisku dvou originálních obrazů tak, aby se vešly na jeden list papíru:



- 1 Posouvejte obrazovku, dokud se neobjeví 2-Up, a pak klikněte na 2-Up.
- 2 Klikněte na požadované nastavení a potom na OK.

| | |
|---------------|--|
| Off* | Neprovádí tisk vícera stran na stránku. |
| Auto | Automaticky zmenšuje originální stránky tak, aby se vešly na jeden list papíru. |
| Manual | Tiskne stránky originálu na jeden list papíru ve velikosti stanovené v Reduce / Enlarge. |

* Označuje výchozí nastavení od výrobce.

Když použijete dokumentové sklo a máte nastavenou možnost Auto nebo Manual, požádá vás displej po kliknutí na Copy o další stránku.

- a Pokud chcete vložit nový dokument, vyměňte dokument za nový a klikněte na Continue.
- b Až dokončíte kopírování, klikněte na Print Now.



POZNÁMKA: Když použijete podavač DADF pro kopírování obou stran dokumentu, může se vytištěná pozice přední a zadní strany dokumentu lišit, jestliže se velikost v nastavení dokumentu neshoduje s velikostí dokumentu. V takovém případě nastavte Original Size na stejnou velikost jako dokument.

Margin

Při stanovení okrajů kopie:

- 1 Posouvejte obrazovku, dokud se neobjeví Margin, a pak klikněte na Margin.
- 2 Kliknutím na - nebo + nastavte požadovanou hodnotu a pak klikněte na OK.

| | | |
|---------------------|--|---|
| Top / Bottom | 0.2 inch* (4 mm*) Dostupný rozsah: 0.0-2.0 inches (0-50 mm) | Zadejte hodnotu v přírůstcích 0,1 palce (1 mm). |
| Left / Right | 0.2 inch* (4 mm*) Dostupný rozsah: 0.0-2.0 inches (0-50 mm) | Zadejte hodnotu v přírůstcích 0,1 palce (1 mm). |
| Middle | 0 inches* (0 mm*) Dostupný rozsah: 0.0-2.0 inches (0-50 mm) | Zadejte hodnotu v přírůstcích 0,1 palce (1 mm). |

* Označuje výchozí nastavení od výrobce.

Auto Exposure

Při potlačení pozadí originálu, aby se zvýraznil text na kopii:

- 1 Posouvejte obrazovku, dokud se neobjeví Auto Exposure, a pak klikněte na Auto Exposure.
- 2 Klikněte na On.



Použití funkce ID Copy



POZNÁMKA: Je-li volba Functions Control pro ID Copy nastavená na Disable, je funkce kopírování ID karet deaktivovaná a deaktivováno je také menu na obrazovce. Detaily viz „Functions Control“.

Můžete kopírovat obě strany ID karty na jednu stranu listu papíru v jejich originální velikosti tak, že kliknete na ID Copy na dotykovém panelu.

Chcete-li pořídit kopii:

- 1 Položte ID kartu lícem dolů na dokumentové sklo a zavřete dokumentový kryt.
Podrobnosti o nakládání dokumentů viz „Pořizování kopií z dokumentového skla“.
- 2 Stiskněte tlačítko  (Home).
- 3 Klikněte na  → ID Copy.
- 4 Podle potřeby zadejte níže uvedená nastavení kopírování.
 - Quantity
 - Darken / Lighten
 - Select Tray
 - Sharpness
 - Auto Exposure

Detaily viz „Nastavení možností kopírování“.

- 5 Kliknutím na Copy začnete kopírovat.

Až bude naskenována přední strana ID karty, zobrazí se na displeji pokyn, abyste kartu obrátili.



- a Chcete-li naskenovat zadní stranu ID karty, obraťte ID kartu a klikněte na Continue.
- b Pro dokončení kopírování klikněte na Print Now.

Změna standardních nastavení



Výchozí nastavení možností menu kopírování, např. Select Tray a Darken/Lighten lze nastavit na nejčastěji používané režimy. Když kopírujete dokument, používají se zadaná standardní nastavení, pokud je nezměníte na ovládacím panelu.

Nastavení v Default Settings jsou brána v úvahu, když vytvoříte novou dlaždici. Pokud změníte nastavení v Default Settings po vytvoření nové dlaždice, nemá to vliv na nastavení dlaždice, kterou jste vytvořili předtím. Podrobnosti o vytvoření nové dlaždice viz „Přidání nové dlaždice“.

Chcete-li vytvořit vlastní standardní nastavení:

- 1 Stiskněte tlačítko  (**Information**).
- 2 Klikněte na kartu Tools a pak na Default Settings.
- 3 Klikněte na Copy Defaults.
- 4 Klikněte na , dokud se neobjeví požadovaná položka menu, a pak klikněte na tuto položku menu.
- 5 Klikněte na požadované nastavení nebo zadejte hodnotu a pak klikněte na OK.
- 6 Opakujte kroky 4 a 5 podle potřeby.

Skenování

-  **POZNÁMKA:** Je-li volba Functions Control pro funkci skenování (Scan to Email, Scan to Network Folder, Scan to Computer, nebo Scan to USB) nastavena na On (Password), musíte zadat čtyřmístné heslo pro použití dané funkce skenování. Pokud je volba Functions Control pro funkci skenování nastavena na Off, je tato funkce skenování deaktivovaná a deaktivováno je také menu na obrazovce. Detaily viz „Functions Control“.
-  **POZNÁMKA:** Obrázky používané v tomto návodu znázorňují cloudovou multifunkční tiskárnu Dell™ | H815dw, pokud není uvedeno jinak.

Přehled skenování

Cloudovou multifunkční tiskárnu Dell | H815dw a multifunkční tiskárnu Dell Smart | S2815dn můžete používat k převádění obrázků a textu na editovatelné obrazy na počítači.

Tiskárna nabízí několik způsobů, jak naskenovat dokument. Existují dva hlavní typy skenování. Jeden se ovládá na straně tiskárny bez použití ovladače skeneru a druhý na straně počítače s použitím softwaru a ovladače skeneru. Níže uvedené dostupné funkce vám pomohou vyhledat informace, které potřebujete.

- Skenování - s ovladačem skeneru
- Skenování - bez ovladače skeneru

Tipy pro snadné síťové skenování

- Pokud nejste seznámeni s nastavením síťového skenování, použijte funkci **Scan to Web Services on Devices (WSD)**.
Funkce **Scan to Web Services on Devices (WSD)** nevyžaduje komplikované nastavení síťové sdílené složky.
- Než použijete funkci **Scan to Network Folder**, zkonfigurujte detaily síťového připojení s použitím nástroje **Address Book Editor**, pokud nejste seznámeni s nastavením pomocí nástroje **Dell Printer Configuration Web Tool**.

Nástroj **Address Book Editor** pomáhá registrovat v tiskárně údaje cílového místa skenování.

Skenování - s ovladačem skeneru

- Skenování do grafického softwaru, např. Adobe® Photoshop®, s použitím ovladače TWAIN (Podpora USB a síťových připojení pro Microsoft® Windows® i Apple Macintosh s použitím grafického softwaru)
Viz „Skenování s použitím ovladače TWAIN“.
- Skenování do standardního programu Microsoft, např. Windows® Photo Gallery a Microsoft® Paint, s použitím ovladače Windows Image Acquisition (WIA) (Podpora USB a síťových připojení (včetně WSD) jen ve Windows®)
Web Services on Devices
Viz „Skenování s použitím ovladače Windows Image Acquisition (WIA)“.
- Skenování a odeslání naskenovaného dokumentu do počítače připojeného USB kabelem (Podpora USB připojení pro Microsoft® Windows® i Apple Macintosh)
Použití funkce Scan to Computer na ovládacím panelu tiskárny, naskenovaný obraz je uložen na místě v počítači, které stanovíte.
Viz „Skenování do počítače s USB připojením“.

Skenování - bez ovladače skeneru

- Skenování a uložení naskenovaného dokumentu vUSB paměti
Viz „Skenování do USB paměti“.
- Skenování a odeslání naskenovaného dokumentu e-mailem
Viz „Odeslání e-mailu s naskenovaným obrazem“.
- Skenování a odeslání naskenovaného dokumentu do počítače nebo serveru zapojeného v síti
Viz „Skenování do PC nebo serveru přes SMB/FTP“.
- Skenování a odeslání naskenovaného dokumentu do počítače zapojeného v síti s použitím Web Services on Devices (WSD)
Viz „Skenování do počítače připojeného s použitím Web Services on Devices (WSD)“.

Nastavení rozlišení použité při skenování položky závisí na typu položky a na tom, jak plánujete využít obraz nebo dokument poté, co ho naskenujete do počítače. Pro dosažení nejlepších výsledků používejte tato doporučená nastavení.

| Typ | Rozlišení |
|---|--|
| Dokumenty | 300 dpi černobíle nebo 200 dpi odstíny šedé nebo barva |
| Dokumenty ve špatné kvalitě nebo obsahující malý text | 400 dpi černobíle nebo 300 dpi odstíny šedé |
| Fotografie a obrázky | 100-200 dpi barva nebo 200 dpi odstíny šedé |
| Obrazy pro inkoustovou tiskárnu | 150-300 dpi |
| Obrazy pro tiskárnu s vysokým rozlišením | 300-600 dpi |

Skenování s větším rozlišením, než jsou zde doporučené hodnoty, může překročit kapacitu aplikace. Pokud požadujete větší rozlišení, než jsou hodnoty doporučené v tabulce výše, musíte zmenšit velikost obrazu tak, že před skenováním vytvoříte náhled (nebo předběžný sken) a oříznete obraz.



Skenování do počítače s USB připojením



POZNÁMKA: Abyste mohli zvolit tuto funkci, musíte připojit počítač přes USB. Síťové připojení není podporováno.



POZNÁMKA: Tato funkce je podporována v systému Microsoft® Windows® i OS X.

- 1 Vložte dokumenty lícem nahoru a horním okrajem napřed do podavače DADF.
NEBO
Položte jednotlivý dokument lícem dolů na dokumentové sklo a zavřete dokumentový kryt.
Detaily o vkládání dokumentů viz „Naložení originálního dokumentu“.
- 2 Stiskněte tlačítko  (Home).
- 3 Klikněte na  →Scan to Computer.
- 4 Klikněte na Computer (via USB).
- 5 Zadejte nastavení skenování, například Output Color, Resolution, File Format, 2 Sided Scanning, Darken/Lighten, Contrast, Sharpness, Auto Exposure, Original Size, Margin a File Naming Mode. Detaily viz „Nastavení skenování“.
- 6 Klikněte na Scan, aby začalo skenování dokumentu.

Změna umístění pro ukládání naskenovaných dat

V Microsoft® Windows® můžete s použitím nástroje Dell Printer Hub pro cloudovou multifunkční tiskárnu Dell | H815dw nebo nástroje Dell Printer Management Tool pro multifunkční tiskárnu Dell Smart | S2815dn změnit výstupní cílové místo pro pořízené obrazové soubory a vybrat, jestli chcete otevřít obrazové soubory s použitím souvisejícího programu. Klikněte na **Start → All Programs → Dell Printers → Dell Printer Hub** nebo **Dell Printer Management Tool**. Podrobnosti najdete v často kladených otázkách (FAQ) pro Dell Printer Hub or Dell Printer Management Tool. V OS X používejte **ScanButton Manager**. Klikněte na **Finder → Applications → Dell → Dell Cloud Multifunction Printer - H815dw** nebo **Dell Smart Multifunction Printer - S2815dn**, a pak dvakrát klikněte na **ScanButton Manager**.

Skenování do počítače připojeného s použitím Web Services on Devices (WSD)

Je-li tiskárna připojena k počítači přes síť s použitím Web Services on Devices (WSD), můžete odesílat naskenované obrazy do počítače.



POZNÁMKA: Potřebujete zřídit připojení s použitím Web Services on Devices (WSD).



POZNÁMKA: Protokol Web Services on Devices (WSD) je podporován pouze v systémech Windows Vista®, Windows® 7, Windows® 8, Windows® 8.1 a Windows® 10. Přesvědčte se, že je na počítači nainstalován ovladač skeneru. Podrobnosti viz „Instalace tiskárny s použitím Dell Printer Easy Install (pouze Windows®)“.

Přípravy na skenování s použitím Web Services on Devices (WSD)

Nastavte tiskárnu a počítač pro připojení s použitím Web Services on Devices (WSD).

Kontrola instalace tiskárny

Dbejte na to, aby byl protokol Web Services on Devices (WSD) aktivovaný z ovládacího panelu tiskárny nebo v nástroji **Dell Printer Configuration Web Tool**. Podrobnosti viz „Nastavení portů“ nebo „Protokoly“.

Instalace počítače



POZNÁMKA: V případě systémů Windows® 8, Windows® 8.1 a Windows® 10 počítač automaticky připojuje tiskárnu s použitím Web Services on Devices (WSD). Není třeba instalovat tiskárnu ručně.

Pro Windows® 7:

- 1 Klikněte na **Start → Computer → Network**
- 2 Najděte tiskárnu, kterou chcete použít, klikněte pravým tlačítkem myši na ikonu tiskárny a připojte s použitím Web Services on Devices (WSD).
- 3 Klikněte pravým tlačítkem myši na ikonu tiskárny a potom na **Scan profiles**. Zadejte včetně zdroje (**Source**), kde jsou naloženy dokumenty.

Pro Windows Vista®:


- 1 Klikněte na **Start → Network**
- 2 Klikněte pravým tlačítkem myši na ikonu tiskárny a potom na **Install**.
- 3 Klikněte na **Continue**. Tiskárna je připojena s použitím Web Services on Devices (WSD).

Skenování a odesílání obrazů do počítače s použitím Web Services on Devices (WSD)

- 1 Vložte dokumenty lícem nahoru a horním okrajem napřed do podavače DADF.
NEBO
Položte jednotlivý dokument lícem dolů na dokumentové sklo a zavřete dokumentový kryt.
Detaily o vkládání dokumentů viz „Naložení originálního dokumentu“.

2 Stiskněte tlačítko  (Home).

3 Klikněte na  →Scan to Computer.

 **POZNÁMKA:** To, zda chcete skenovat z podavače DADF, nebo z dokumentového skla, můžete zadat v profilu skenování. Nezapomeňte zadat profil skenování podle toho, jestli chcete skenovat dokument z podavače DADF.

4 Vyberte počítač.

Posouvejte obrazovku, dokud se neobjeví požadovaný počítač, do kterého chcete odeslat skenovací úlohu, a pak tento počítač vyberte.



5 Zadejte typ skenování. Detaily viz „Skenování do počítače“.




6 Klikněte na Scan, aby začalo odesílání naskenovaného souboru.

Skenování z počítače s použitím Web Services on Devices (WSD)

Je-li tiskárna připojena k počítači přes síť s použitím Web Services on Devices (WSD), můžete skenovat dokumenty z počítače.

 **POZNÁMKA:** Při skenování z počítače s použitím Web Services on Devices (WSD) potřebujete zřídit spojení s použitím using Web Services on Devices (WSD).

 **POZNÁMKA:** Protokol Web Services on Devices (WSD) je podporován pouze v systémech Windows Vista®, Windows® 7, Windows® 8, Windows® 8.1 a Windows® 10.

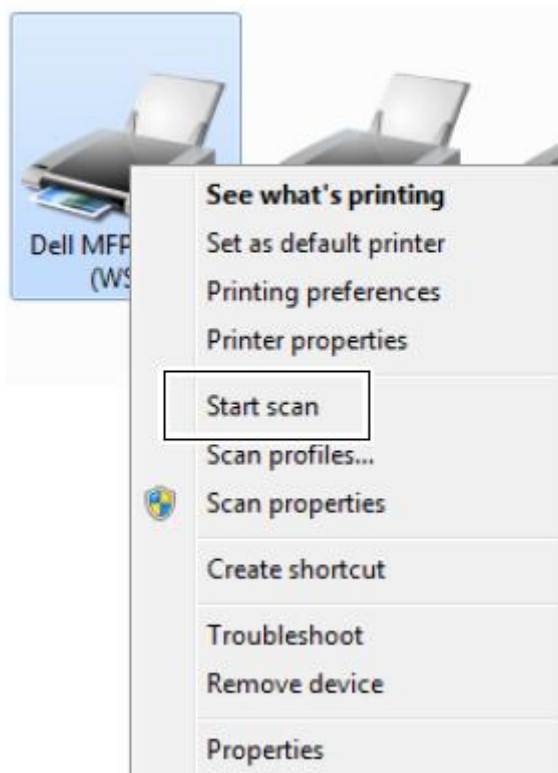
Přípravy na skenování z počítače

Jsou zapotřebí stejné přípravy jako při skenování do počítače připojeného s použitím Web Services on Devices (WSD). Viz „Přípravy na skenování s použitím Web Services on Devices (WSD)“.

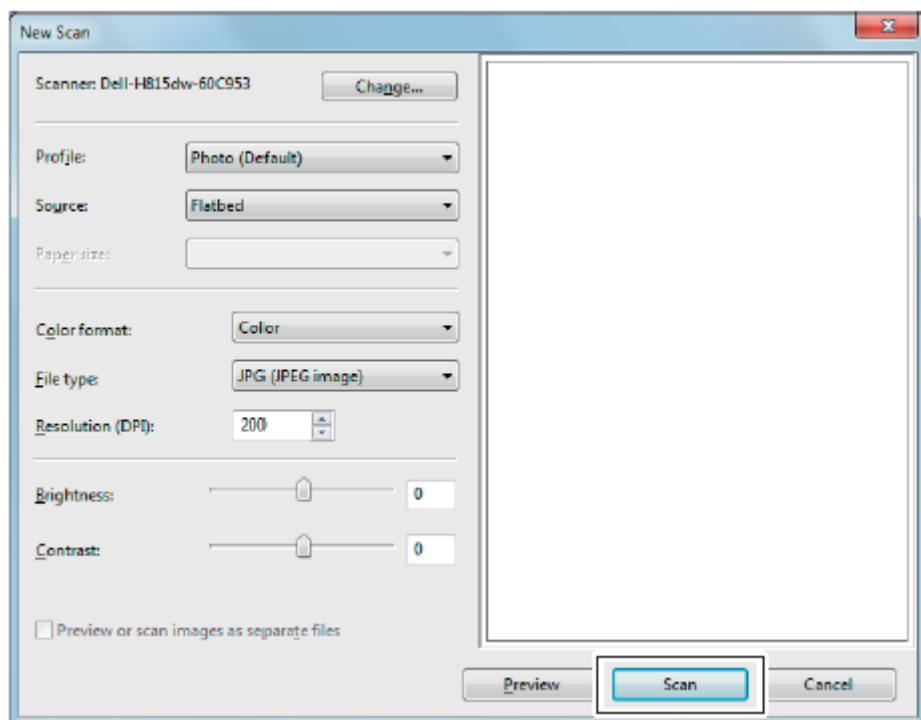
Skenování z počítače

Následující postup používá Windows® 7 jako příklad.

- 1 Vložte dokumenty lícem nahoru a horním okrajem napřed do podavače DADF.
NEBO
Položte jednotlivý dokument lícem dolů na dokumentové sklo a zavřete dokumentový kryt.
Detaily o vkládání dokumentů viz „Naložení originálního dokumentu“.
- 2 Klikněte na **Start → Devices and Printers** na počítači.
- 3 Klikněte pravým tlačítkem myši na ikonu tiskárny Dell MFP H815dw nebo Dell MFP S2815dn a pak zvolte **Start scan**.



- 4 Zadejte nezbytná nastavení pro skenování a pak klikněte na **Scan**.



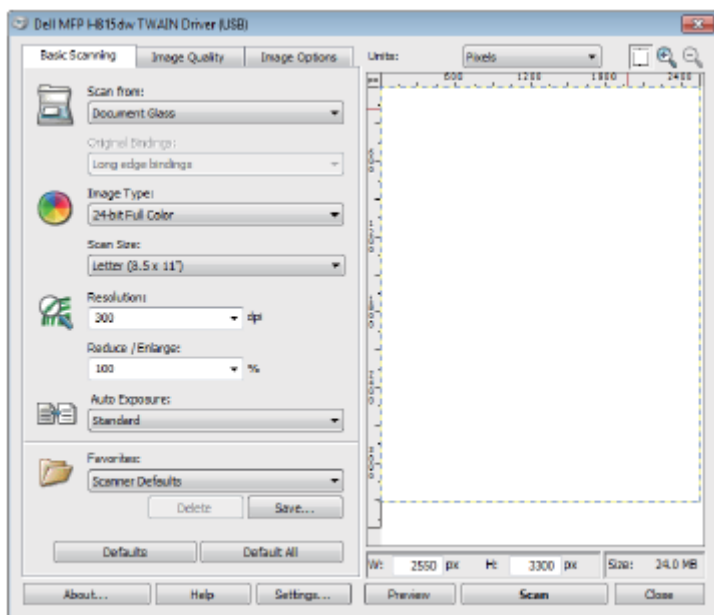
-  **POZNÁMKA:** Pokud používáte Windows Vista[®], použijte grafický software, např. Microsoft[®] Photo Gallery, vyberte tiskárnu připojenou s použitím Web Services on Devices (WSD) a spusťte skenování.
-  **POZNÁMKA:** Chcete-li otevřít **Devices and Printers** ve Windows[®] 8, Windows[®] 8.1, Windows Server[®] 2012 nebo Windows Server[®] 2012 R2, klikněte pravým tlačítkem myši v levém dolním rohu obrazovky Desktop a pak klikněte na **Control Panel** → **Hardware and Sound (Hardware pro Windows Server[®] 2012/Windows Server[®] 2012 R2)** → **Devices and Printers**.
-  **POZNÁMKA:** Chcete-li otevřít **Devices and Printers** ve Windows[®] 10, klikněte pravým tlačítkem myši na tlačítko Start a pak klikněte na **Control Panel** → **Hardware and Sound** → **Devices and Printers**.

Skenování s použitím ovladače TWAIN

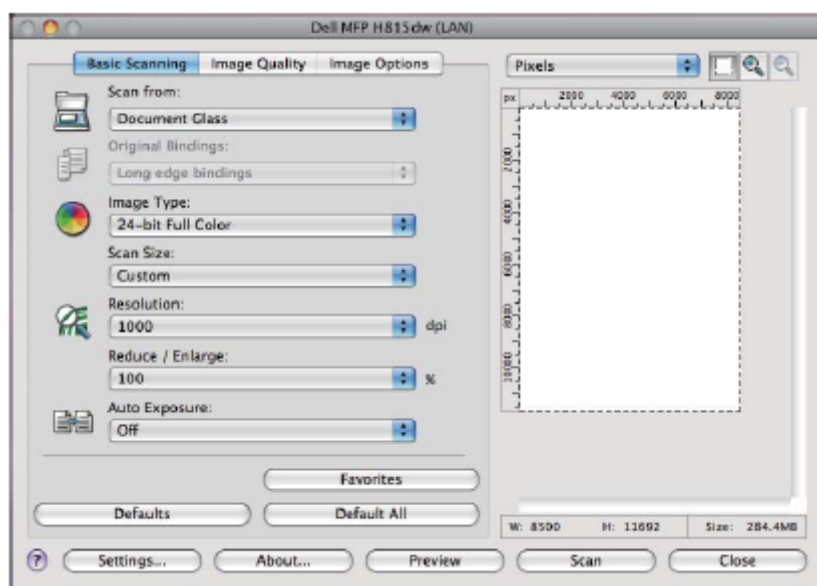
Tiskárna podporuje ovladač TWAIN pro skenování obrazů v systémech Microsoft[®] Windows Server[®] 2003, Windows Vista[®], Windows Server[®] 2008, Windows Server[®] 2008 R2, Windows[®] 7, Windows[®] 8, Windows[®] 8.1, Windows Server[®] 2012, Windows Server[®] 2012 R2, Windows[®] 10, Apple Mac OS X 10.5, Mac OS X 10.6, Mac OS X 10.7, OS X 10.8, OS X 10.9 a OS X 10.10 a spolupracuje s různými skenery.

- 1 Vložte dokumenty lícem nahoru a horním okrajem napřed do podavače DADF.
NEBO
Položte jednotlivý dokument lícem dolů na dokumentové sklo a zavřete dokumentový kryt.
Detaily o vkládání dokumentů viz „Naložení originálního dokumentu“.
- 2 Spusťte grafický software, který podporuje TWAIN, např. Adobe[®] Photoshop[®].
- 3 Vyberte skener z menu TWAIN v grafickém softwaru, zadejte nezbytná nastavení a pak spusťte skenování v okně, jako je to znázorněno níže.
Podrobnosti o obsluze grafického softwaru najdete v návodech k softwaru.

Pro Microsoft® Windows® :



Pro Apple Macintosh:



POZNÁMKA: Vzhled obrazovky se může značně lišit v závislosti na softwaru nebo operačním systému.

POZNÁMKA: Vzhled obrazovky se může značně lišit v závislosti na softwaru nebo operačním systému.



Skenování s použitím ovladače Windows Image Acquisition (WIA)

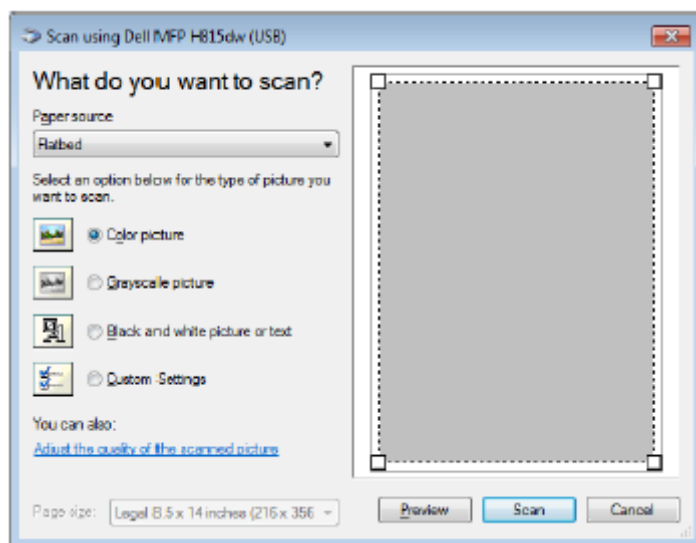
Tiskárna rovněž podporuje ovladač Windows Image Acquisition (WIA) pro skenování obrazů. Windows Image Acquisition (WIA) je jednou ze standardních součástí nabízených nejnovějšími operačními systémy Microsoft® Windows® a spolupracuje s digitálními kamerami a skenery. Na rozdíl od ovladače TWAIN umožňuje ovladač Windows® Image Acquisition (WIA) skenovat obrazy a snadno s nimi manipulovat bez použití dalšího softwaru.



POZNÁMKA: Ovladač Windows Image Acquisition (WIA) je podporován pouze ve Windows®.

Chcete-li skenovat obraz z grafického softwaru:


- 1 Vložte dokumenty lícem nahoru a horním okrajem napřed do podavače DADF.
NEBO
Položte jednotlivý dokument lícem dolů na dokumentové sklo a zavřete dokumentový kryt.
Detaily o vkládání dokumentů viz „Naložení originálního dokumentu“.
- 2 Spusťte grafický software, např. Microsoft® Paint pro Windows®.
 -  **POZNÁMKA:** Pokud používáte Windows Vista® nebo Windows Server® 2008, použijte Windows® Photo Gallery místo Microsoft® Paint.
 -  **POZNÁMKA:** Při používání aplikací, které využívají Windows Image Acquisition (WIA) 2.0, např. Windows® Fax and Scan ve Windows Vista®, Windows® 7, Windows® 8, Windows® 8.1 a Windows® 10, je možné zvolit možnost **Feeder (Scan both sides)** pro oboustranné skenování.
- 3 Klikněte na tlačítko **Paint** → **From scanner or camera (File → Import from Scanner or Camera** pro Windows® Vista nebo Windows Server® 2008).
Následující obrázek **cloudovou multifunkční tiskárnu Dell | H815dw** jako příklad.




POZNÁMKA: Vzhled obrazovky se může značně lišit v závislosti na operačním systému.

- 4 Vyberte požadovaný typ obrázku, který chcete skenovat, a klikněte na **Adjust the quality of the scanned picture**, aby se zobrazilo dialogové okno **Advanced Properties**.
- 5 Vyberte požadované vlastnosti včetně jasu a kontrastu a klikněte na **OK**.
- 6 Klikněte na **Scan**, abyste spustili skenování.
- 7 Kliknutím na **Files** → **Save** uložte naskenovaný dokument do požadovaného umístění v počítači.

Chcete-li skenovat obraz z ovládacího panelu:


 **POZNÁMKA:** Tato funkce je podporována pouze v systému Microsoft® Windows Server® 2003.

- 1 Vložte dokumenty lícem nahoru a horním okrajem napřed do podavače DADF.
NEBO
Položte jednotlivý dokument lícem dolů na dokumentové sklo a zavřete dokumentový kryt.
Detaily o vkládání dokumentů viz „Naložení originálního dokumentu“.
- 2 Klikněte na **Start → Control Panel → Printers and Other Hardware → Scanners and Cameras**.
- 3 Dvakrát klikněte na ikonu skeneru. Spustí se **Scanner and Camera Wizard**.
- 4 Klikněte na **Next**, aby se zobrazila stránka **Choose Scanning Preferences**.

 **POZNÁMKA:** Vzhled obrazovky se může značně lišit v závislosti na operačním systému.

- 5 Vyberte požadovaný typ obrázku, zdroj papíru a velikost papíru a klikněte na **Next**.
- 6 Zadejte název obrázku, vyberte formát souboru a zadejte požadované umístění, kam chcete uložit naskenovaný dokument.
- 7 Klikněte na **Next**, abyste spustili skenování.
- 8 Postupujte podle pokynů na obrazovce a upravte obrázek po okopírování do počítače.

Skenování s použitím Wi-Fi Direct


 **POZNÁMKA:** Funkce Wi-Fi Direct je k dispozici pouze na cloudové multifunkční tiskárně Dell | H815dw.


Tato kapitola obsahuje informace o skenování Wi-Fi Direct. Wi-Fi Direct umožňuje přímo připojit Wi-Fi mobilní zařízení, např. počítač, smartphone nebo tablet, k tiskárně přes Wi-Fi síť. S Wi-Fi Direct můžete přímo skenovat dokumenty nebo fotografie ze svých Wi-Fi mobilních zařízení bez bezdrátového přístupového bodu.

 **POZNÁMKA:** Wi-Fi Direct je k dispozici, i když je tiskárna připojena k bezdrátové síti.

 **POZNÁMKA:** Maximální počet zařízení, která lze připojit přes síť Wi-Fi Direct, je 3.

 **POZNÁMKA:** Pomocí sítě Wi-Fi Direct tiskárny nemůžete připojit mobilní zařízení k internetu.

 **POZNÁMKA:** V závislosti na mobilním zařízení se kanál použitý pro připojení zařízení k tiskárně přes Wi-Fi Direct může lišit od kanálu používaného tiskárnou pro připojení k síti pomocí režimu infrastruktury Wi-Fi. V takovém případě nemusí správně fungovat současné spojení s Wi-Fi Direct a režimem infrastruktury Wi-Fi.

 **POZNÁMKA:** Tiskárna připojená s Wi-Fi Direct podporuje následující protokoly; LPD, Port9100, Web Services on Devices (WSD), Bonjour (mDNS), SNMPv1/v2c, Dell Printer Configuration Web Tool, TWAIN, WIA, ICA.

Skenování s použitím Wi-Fi Direct

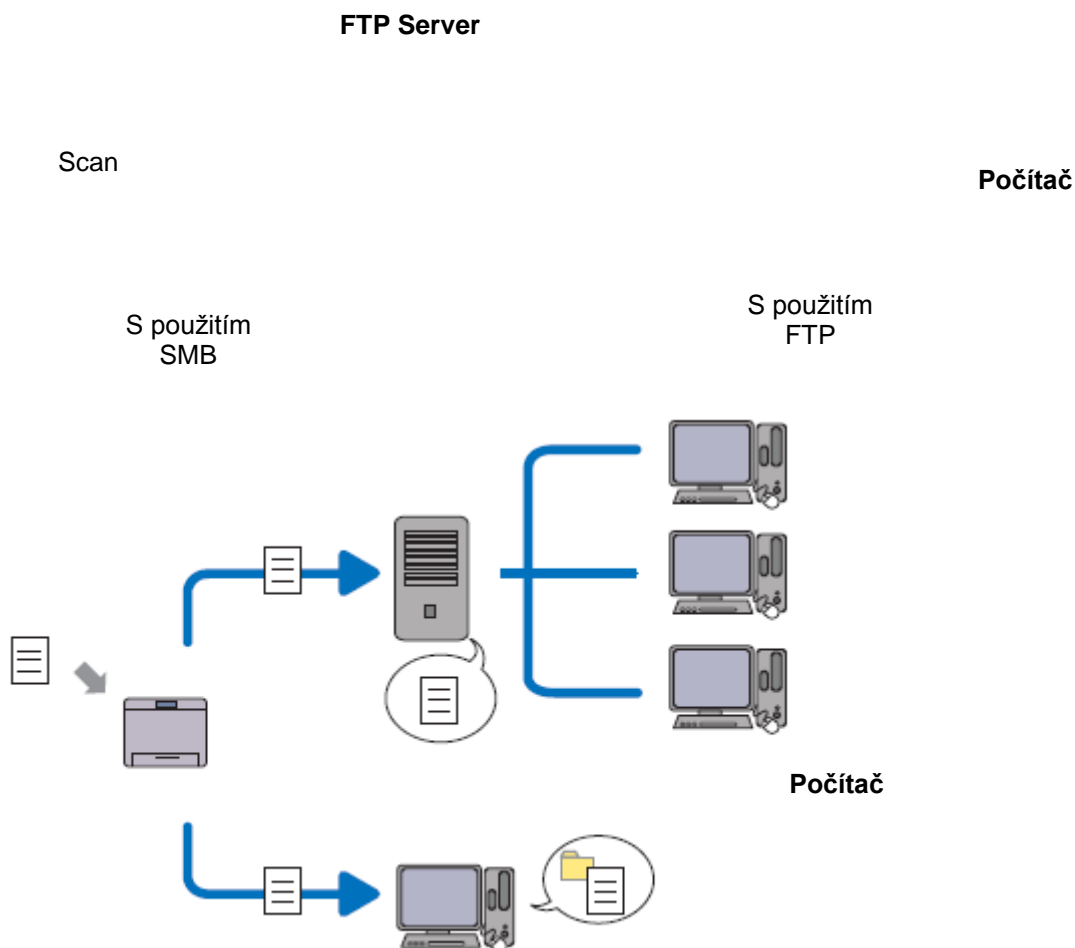
Proces skenování se liší v závislosti na mobilním zařízení a aplikaci, které používáte. Viz návod dodaný s mobilním zařízením nebo aplikací pro skenování.

Skenování do PC nebo serveru přes SMB/FTP

 **POZNÁMKA:** Tato funkce nevyžaduje síťový ovladač skenování.


Přehled


Funkce Scan to Network Folder umožňuje odesílat naskenované dokumenty do počítače nebo na server FTP.



Požadované operační systémy:

Pro FTP:


 **POZNÁMKA:** Informace o tom, jak zkonfigurovat službu FTP, najdete v návodu dodávaném se softwarem.

 **POZNÁMKA:** Microsoft® Windows Server® 2003, Windows Vista®, a Mac OS X 10.5 podporují pouze IPv4.

- Microsoft® Windows Server® 2003 Service Pack 1
Služba FTP v Microsoft® Internet Information Services 6.0
- Microsoft® Windows Vista® Microsoft® Windows Server® 2008
Služba FTP v Microsoft® Internet Information Services 7.0
- Microsoft® Windows® 7 Microsoft® Windows Server® 2008 R2
Služba FTP v Microsoft® Internet Information Services 7.5
- Microsoft® Windows® 8 Microsoft® Windows Server® 2012
Služba FTP v Microsoft® Internet Information Services 8.0
- Microsoft® Windows® 8,1 Microsoft® Windows Server® 2012 R2
Služba FTP v Microsoft® Internet Information Services 8.5
- Microsoft® Windows® 10
Služba FTP v Microsoft® Internet Information Services 10

- Mac OS X 10.5/Mac OS X 10.6/Mac OS X 10.7/OS X 10.8/OS X 10.9/OS X 10.10
Služba FTP v Mac OS X

Pro SMB:

 **POZNÁMKA:** Microsoft® Windows Server® 2003, Mac OS X 10.5 a Mac OS X 10.6 podporují pouze IPv4.

- Microsoft® Windows Server® 2003
- Microsoft® Windows Vista®
- Microsoft® Windows Server® 2008
- Microsoft® Windows Server® 2008 R2
- Microsoft® Windows® 7
- Microsoft® Windows® 8
- Microsoft® Windows® 8,1
- Microsoft® Windows Server® 2012
- Microsoft® Windows Server® 2012 R2
- Microsoft® Windows® 10
- Mac OS X 10.5/Mac OS X 10.6/OS X 10.9/OS X 10.10


Postupy


Při provádění nastavení pro funkci Scan to Network Folder postupujte podle následujících pokynů.

Pro FTP:

- 1 „Přidání cílového místa skenování do adresáře tiskárny“
- 2 „Odeslání naskenovaného souboru do síťové složky“

Pro SMB:

 **POZNÁMKA:** Nastavení pro funkci Scan to Network Folder via SMB lze snadno zkonfigurovat pomocí programu „Address Book Editor“. Podrobnosti o nástroji Address Book Editor viz „Přidání cílového místa skenování do adresáře tiskárny“.

 **POZNÁMKA:** Funkce Scan to Network Folder se může provádět také pomocí Web Services on Devices (WSD). Podrobnosti o skenování s použitím funkce Web Services on Devices (WSD) viz „Skenování do počítače připojeného s použitím Web Services on Devices (WSD)“ a „Skenování z počítače s použitím Web Services on Devices (WSD)“.

- 1 „Nastavení přihlašovacího jména a hesla (pouze SMB)“
- 2 „Vytvoření sdílené složky (pouze SMB)“
- 3 „Přidání cílového místa skenování do adresáře tiskárny“
- 4 „Odeslání naskenovaného souboru do síťové složky“

Nastavení přihlašovacího jména a hesla (pouze SMB)

Funkce Scan to Network Folder vyžaduje uživatelský přihlašovací účet s platným a neprázdným heslem pro autentizaci. Potvrďte přihlašovací uživatelské jméno a heslo.

Pro Microsoft® Windows®:



Pokud nepoužíváte heslo pro své uživatelské přihlášení, musíte vytvořit heslo ve svém uživatelském přihlašovací účtu následujícím postupem.

Pro Windows Vista® a Windows® 7:

- 1 Klikněte na **Start → Control Panel**.
- 2 Klikněte na **User Accounts and Family Safety**.
- 3 Klikněte na **User Accounts**.
- 4 Klikněte na **Create a password for your account** a zadejte heslo pro svůj uživatelský přihlašovací účet.

Pro Windows Server® 2008:

- 1 Klikněte na **Start → Control Panel**.
- 2 Dvakrát klikněte na **User Accounts**.
- 3 Klikněte na **Create a password for your account** a zadejte heslo pro svůj uživatelský přihlašovací účet.

Pro Windows Server® 2008R2:

- 1 Klikněte na **Start → Control Panel**.
- 2 Zvolte **User Accounts**.
- 3 Klikněte na **User Accounts**.
- 4 Klikněte na **Create a password for your account** a zadejte heslo pro svůj uživatelský přihlašovací účet.

Pro Windows® 8 a Windows Server® 2012:

- 1 Umístěte kurzor do pravého horního nebo dolního rohu obrazovky a pak klikněte na **Settings**.
- 2 Klikněte na **Change PC settings**.
- 3 Klikněte na **Users**.
- 4 Klikněte na **Create a Password** a zadejte heslo pro svůj uživatelský přihlašovací účet.

Pro Windows® 8.1 a Windows Server® 2012R2:

- 1 Umístěte kurzor do pravého horního nebo dolního rohu obrazovky a pak klikněte na **Settings**.
- 2 Klikněte na **Change PC settings**.
- 3 Klikněte na **Accounts**.
- 4 Klikněte na **Sign-in options**.
- 5 Klikněte na **Add** pod **Password** a zadejte heslo pro svůj uživatelský přihlašovací účet.

Pro Windows® 10:

- 1 Klikněte pravým tlačítkem myši na tlačítko Start a potom klikněte na **Settings**.
- 2 Klikněte na **Accounts**.
- 3 Klikněte na **Sign-in options**.
- 4 Klikněte na **Add** pod **Password** a zadejte heslo pro svůj uživatelský přihlašovací účet.

Pro Mac OS X 10.5 a Mac OS X 10.6:

- 1 Klikněte na **System Preferences** → **Accounts**.
- 2 Zvolte **Change Password**.
- 3 Zadejte heslo pro svůj uživatelský přihlašovací účet v **New password**.
- 4 Znovu zadejte heslo ve **Verify**.

Pro OS X 10.9 a OS X 10.10:

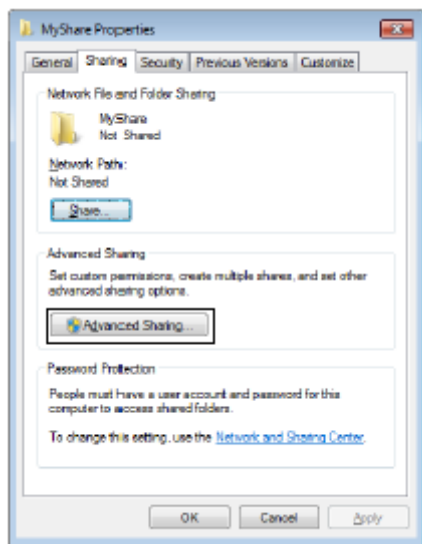
- 1 Klikněte na **System Preferences** → **Users & Groups**.
- 2 Zvolte **Change Password**.
- 3 Zadejte heslo pro svůj uživatelský přihlašovací účet v **New password**.
- 4 Znovu zadejte heslo ve **Verify**.

Vytvoření sdílené složky (pouze SMB)

Vytvořte sdílenou složku pro ukládání naskenovaných dokumentů z tiskárny.

Pro Windows Vista®, Windows Server® 2008, Windows Server® 2008R2, Windows® 7, Windows® 8, Windows® 8.1, Windows Server® 2012, Windows Server® 2012 R2 a Windows® 10:

- 1 Vytvořte složku v požadovaném adresáři na počítači (příklad názvu složky: MyShare).
- 2 Klikněte pravým tlačítkem myši na složku a zvolte **Properties**.
Objeví se dialogové okno **Properties**.
- 3 Klikněte na kartu **Sharing** a pak zvolte **Advanced Sharing**.

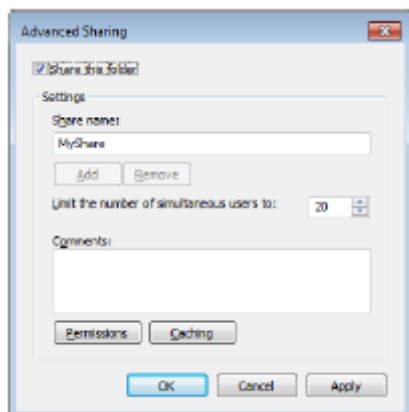


- 4 Zaškrtněte pole **Share this folder**.

5 Zadejte sdílený název v poli **Share name**.



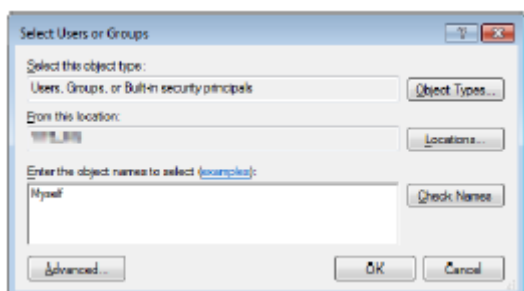
POZNÁMKA: Zapište si tento sdílený název, protože ho budete potřebovat v další nastavovací proceduře.



6 Klikněte na **Permissions** a vytvořte povolení pro zápis do této složky.

7 Klikněte na **Add**.

8 Vyhledejte uživatelské přihlašovací jméno kliknutím na **Advanced** nebo zadejte uživatelské přihlašovací jméno v poli **Enter the object names to select** a kliknutím na **Check Names** potvrďte (příklad uživatelského přihlašovacího jména: Myself).

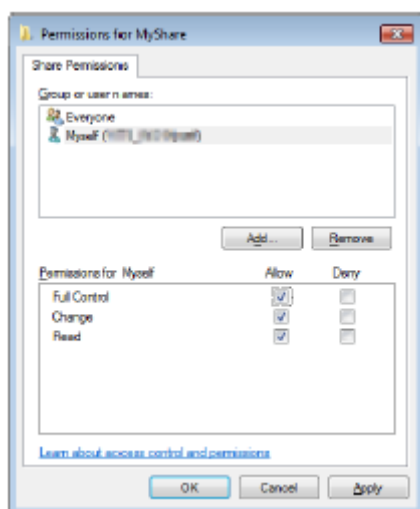


9 Klikněte na **OK**.

10 Klikněte na uživatelské přihlašovací jméno, které jste právě zadali. Zaškrtněte pole **Full Control**. Tím získáte povolení pro odesílání dokumentů do této složky.



POZNÁMKA: Nepoužívejte **Everyone** jako uživatelské přihlašovací jméno.



11 Klikněte na **OK**.



POZNÁMKA: Při přidávání podsložek vytvořte nové složky ve sdílené složce, kterou jste vytvořili.

Například:

Název složky: MyShare, název složky druhé úrovně: MyPic, název složky třetí úrovně: John Nyní byste měli vidět ve svém adresáři MyShare\MyPic\John.

Pro Mac OS X 10.5, Mac OS X 10.6, OS X 10.9 a OS X10.10:

- 1 Vytvořte složku v požadovaném adresáři na počítači (příklad názvu složky: MyShare).
- 2 Vyberte vytvořenou složku a pak zvolte **Get Info** z menu **File**.
- 3 Zaškrtněte pole **Shared Folder**.
- 4 Otevřete **System Preferences** a pak klikněte na **Sharing**.
- 5 Zaškrtněte pole **File Sharing** a pak klikněte na **Options**.
- 6 Zaškrtněte pole **Share Files and folders using SMB** a pole názvu účtu.
- 7 Klikněte na **Done**.

Přidání cílového místa skenování do adresáře tiskárny

Detaily připojení pro server SMB a FTP můžete zaznamenat v adresáři s použitím **Dell Printer Configuration Web Tool** nebo **Address Book Editor**.

Než začnete s nastavením cílového místa, přesvědčte se, že máte IP adresy, které potřebujete, např. pro tiskárnu a počítač.

Ověření nastavení IP adresy tiskárny

Chcete-li zřídít serverový adresář přes síť, potřebujete nejprve lokalizovat IP adresu tiskárny. Pokyny pro nalezení IP adresy tiskárny viz „Ověření IP nastavení“.

Lokalizace nastavení IP adresy počítače

IP adresu počítače můžete lokalizovat těmito postupy.

- 1 Pro Windows Vista®/Windows® 7:
Klikněte na **Start → All Programs → Accessories → Run**.
Pro Windows Server® 2003/Windows Server® 2008/Windows Server® 2008 R2:
Klikněte na **Start → Run**.
Pro Windows® 8/Windows® 8.1/Windows Server® 2012/Windows Server® 2012 R2:
Umístěte kurzor do pravého horního nebo dolního rohu obrazovky a klikněte na **Search → Type Run** ve vyhledávacím poli, klikněte na **Apps** (pouze pro Windows® 8 a Windows Server® 2012) a pak klikněte na **Run**.
Pro Windows® 10:
Klikněte pravým tlačítkem myši na tlačítko Start a potom klikněte na **Run**.
- 2 Napište cmd do textového pole a klikněte na **OK**. Otevře se příkazové okno.
- 3 Napište ipconfig a stiskněte **Enter**.
- 4 Zapište si IP adresu xxx.xxx.xxx.xxx.

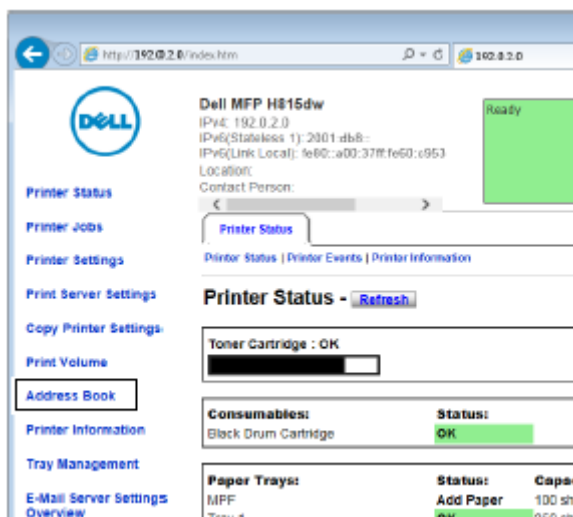
Použití nástroje Dell Printer Configuration Web Tool

- 1 Otevřete webový prohlížeč.
- 2 Napište IP adresu tiskárny do panelu adresy a stiskněte klávesu <Enter>. Objeví se webová stránka tiskárny.

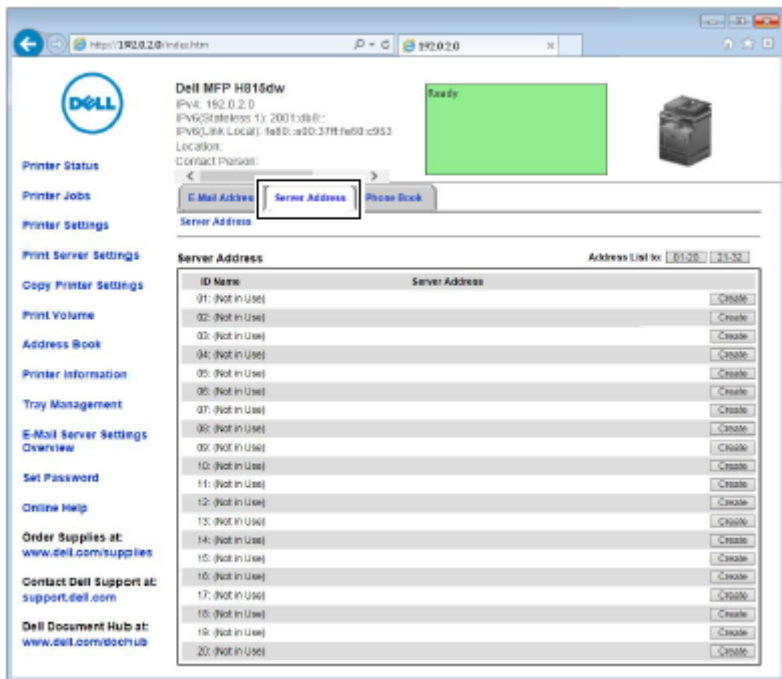
 **POZNÁMKA:** Podrobnosti o tom, jak zkontrolovat IP adresu tiskárny, viz „Ověření IP nastavení“.

- 3 Klikněte na **Address Book**. Jestliže se objeví bezpečnostní přihlašovací dialogové okno, napište správné **User Name** a **Password**.

 **POZNÁMKA:** Výchozí uživatelské jméno je „admin“, a výchozí heslo zůstává prázdné (NULL).



- 4 Klikněte na záložku **Server Address** a pak klikněte na **Create** pro ID.



Objeví se stránka **Server Address**.

The screenshot shows a window titled "Server Address" with the following fields and examples:

- 1. Name: [Text Box] e.g. PeterShare_SharedFolder
- 2. Server Type: FTP SMB
FTP: (p:\Server Address\Share Path)
SMB: (\\Server Address\Share Name\Share Path)
- 3. Server Address: [Text Box] e.g. myPC.100.100.100
- 4. Share Name: [Text Box] e.g. SMB\Share_ShareFolder
- 5. Server Path: [Text Box] e.g. FTP(pub, pub\share), SMB(finance, finance\Peter, finance\Peter\Sales)
- 6. Server Port Number: [Text Box] FTP (21, 5000 - 65535) . SMB (139, 445, 5000 - 65535)
- 7. Login Name: [Text Box] e.g. FTP(anonymous, Peter), SMB(Peter, Domain\Peter)
- 8. Login Password: [Text Box] ****
- 9. Re-enter Password: [Text Box] ****

Vyplňte pole zadáním následujících informací:

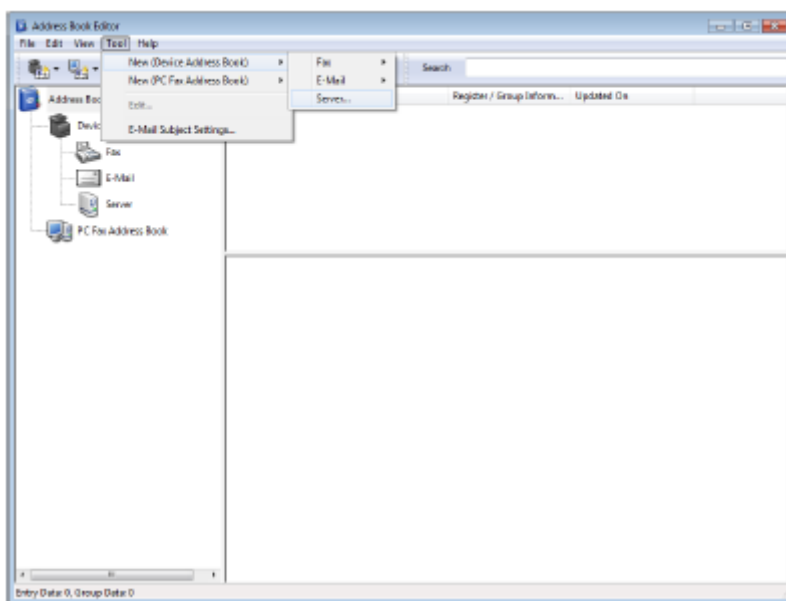
| | |
|-------------------------------|--|
| (1) Name | Zadejte vhodný název, který chcete zobrazovat v serverovém adresáři. |
| (2) Server Type | Zvolte FTP , pokud ukládáte dokumenty na FTP server. Zvolte SMB , pokud ukládáte dokumenty do sdílené složky na počítači. |
| (3) Server Address | Zadejte název serveru FTP, který sdílíte, nebo název serveru, resp. IP adresu svého počítače. <ul style="list-style-type: none">• Pro FTP: Název serveru: myhost.example.com (myhost: název hostitele, example.com: název domény) IP adresa: 192.0.2.1• Pro SMB: Název serveru: myhost IP adresa: 192.0.2.1 |
| (4) Share Name | Zadejte název sdílené složky na počítači příjemce. Jen pro SMB. <ul style="list-style-type: none">• Pro SMB: např. Share, Sharefolder |
| (5) Server Path | Zadejte cestu podadresáře, kam chcete ukládat naskenované dokumenty. Přesvědčte se, že je cesta podadresáře již vytvořená ve sdílené složce nebo na FTP serveru. <ul style="list-style-type: none">• Pro FTP: např. pub, pub/share• Pro SMB: např. finance, finance\Peter, finance\Peter\Sales |
| (6) Server Port Number | Zadejte číslo portu serveru. Nebudete-li si jisti, můžete zadat standardní hodnotu 21 pro FTP nebo 139 pro SMB. Dostupné porty jsou: FTP: 21, 5000 - 65535 SMB: 139, 445, 5000 - 65535 |
| (7) Login Name | Zadejte název uživatelského účtu umožňujícího přístup do sdílené složky na počítači nebo FTP serveru. <ul style="list-style-type: none">• Pro FTP: Kontaktujte správce systému.• Pro SMB: Přihlašovací jméno Windows[®], které jste zadali v proceduře 1. |
| (8) Login Password | Zadejte heslo odpovídající výše uvedenému přihlašovacímu jménu. <ul style="list-style-type: none">• Pro FTP: Kontaktujte správce systému.• Pro SMB: Prázdné heslo ve funkci Network (Computer) není platné. Dbejte na to, abyste měli platné heslo pro uživatelský přihlašovací účet. (Podrobnosti o přidání hesla v uživatelském přihlašovacím účtu viz „Nastavení přihlašovacího jména a hesla (jen SMB)“.) |

(9) Re-enter Password Znovu zadejte své heslo.

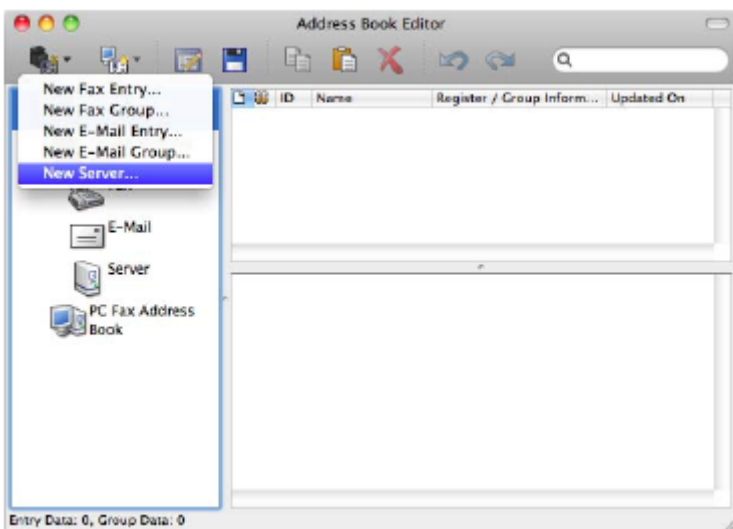
Použití nástroje Address Book Editor

- 1 Klikněte na **Start → All Programs → Dell Printers → Dell Printer Hub** nebo **Dell Printer Management Tool**.
Pro Windows® 10: Klikněte na tlačítko **Start → Dell Printer Hub** nebo **Dell Printer Management Tool**.
- 2 Pro Dell Printer Hub vyberte tiskárnu ze seznamu **My Printers** na úvodní obrazovce.
Pro Dell Printer Management Tool vyberte tiskárnu zobrazenou jako výchozí, nebo jinou tiskárnu z rozbalovacího seznamu v pravém horním rohu úvodní obrazovky.
- 3 Klikněte na zkratku pro **Address Book Editor** na levé straně obrazovky.
- 4 Klikněte na **Tool → New (Device Address Book) → Server**.

Pro Microsoft® Windows® :



Pro Apple Macintosh:



Objeví se dialogové okno **Server Address**.

Pro Microsoft® Windows® :

1 — Name :

2 — Server Type : Computer Server

3 — Server Name / IP Address :

4 — Share Name :

5 — Path :

6 — Login Name :

7 — Login Password :

8 — Confirm Login Password :

9 — Port Number : 139 Use Default Port Number

Pro Apple Macintosh:

1 — Name :

2 — Server Type : Computer Server

3 — Server Name / IP Address :

4 — Share Name :

5 — Path :

6 — Login Name :

7 — Login Password :

8 — Confirm Login Password :




9 — Port Number : 139 Use Default Port Number

Vyplňte pole zadáním následujících informací:

| | |
|--------------------------------------|--|
| (1) Name | Zadejte vhodný název, který chcete zobrazovat v serverovém adresáři. |
| (2) Server Type | Zvolte Computer , pokud ukládáte dokumenty do sdílené složky na počítači. Zvolte Server , pokud ukládáte dokumenty na FTP server. |
| (3) Název / IP adresa serveru | Zadejte název nebo IP adresu serveru vašeho počítače nebo název serveru FTP, který sdílíte. Níže jsou uvedeny příklady: <ul style="list-style-type: none">• Pro počítač: Název serveru: myhost IP adresa: 192.0.2.1• Pro server: Název serveru: myhost.example.com (myhost: název hostitele, example.com: název domény) IP adresa: 192.0.2.1 |

| | |
|---|--|
| (4) Share Name | Zadejte název sdílené složky na počítači příjemce. Jen pro SMB. <ul style="list-style-type: none"> • Pro SMB: např. Share, Sharefolder |
| (5) Cesta | Zadejte cestu podadresáře, kam chcete ukládat naskenované dokumenty. Přesvědčte se, že je cesta podadresáře již vytvořená ve sdílené složce nebo na FTP serveru. <ul style="list-style-type: none"> • Pro FTP: např. pub, pub/share • Pro SMB: např. finance, finance\Peter, finance\Peter\Sales |
| (6) Login Name | Zadejte název uživatelského účtu umožňujícího přístup do sdílené složky na počítači nebo FTP serveru. <ul style="list-style-type: none"> • Pro počítač: Přihlašovací jméno Windows[®], které jste zadali v proceduře 1. • Pro server: Kontaktujte správce systému. |
| (7) Login Password | Zadejte heslo odpovídající výše uvedenému přihlašovacímu jménu. <ul style="list-style-type: none"> • Pro počítač: Prázdné heslo ve funkci Network (Computer) není platné. Dbejte na to, abyste měli platné heslo pro uživatelský přihlašovací účet. (Podrobnosti o přidání hesla v uživatelském přihlašovacím účtu viz „Nastavení přihlašovacího jména a hesla (jen SMB)“.) • Pro server: Kontaktujte správce systému. |
| (8) Potvrzení přihlašovacího hesla | Znovu zadejte své heslo. |
| (9) Číslo portu | Zadejte číslo portu serveru. Nebudete-li si jisti, můžete zadat standardní hodnotu 139 pro počítač nebo 21 pro FTP server. Dostupné porty jsou: Pro počítač: 139, 445, 5000 - 65535 Pro server: 21, 5000 - 65535 |

Odeslání naskenovaného souboru do síťové složky

- 1 Vložte dokumenty lícem nahoru a horním okrajem napřed do podavače DADF.
NEBO
Položte jednotlivý dokument lícem dolů na dokumentové sklo a zavřete dokumentový kryt.
Detaily o vkládání dokumentů viz „Naložení originálního dokumentu“.
- 2 Stiskněte tlačítko  (**Home**).
- 3 Klikněte na  → Scan to Network Folder.
- 4 Klikněte a zvolte požadovanou adresu. Pokud nemůžete adresu najít, klikněte na Address Book a zvolte požadovanou adresu.
- 5 Klikněte na  a zadejte nastavení skenování, např. Output Color, Resolution, File Format, 2 Sided Scanning, Darken/Lighten, Contrast, Sharpness, Auto Exposure, Original Size, Margin a File Naming Mode.
Detaily viz „Nastavení skenování“.
- 6 Klikněte na Scan, aby začalo skenování a odesílání souboru.

Skenování do USB paměti

Funkce Scan to USB umožňuje ukládat naskenované obrazy přímo do USB paměti připojené k tiskárně bez použití softwaru.

Typy USB paměti

Můžete používat USB paměť s těmito rozhraními:

- USB 1.1
- USB 2.0

USB paměť musí být před vložením paměťové jednotky do předního USB portu tiskárny naformátovaná v souborových systémech FAT (FAT16, FAT32 nebo VFAT).



POZNÁMKA: Je-li USB paměť naformátována v jiném souborovém systému, než je uvedeno výše, nemusí tiskárna rozpoznat, že je připojena USB paměť.





POZNÁMKA: USB paměť s funkcí autentizace a některé značky USB pamětí se s touto tiskárnou nemohou používat.

Postupy

Chcete-li uložit naskenované obrazy do USB paměti:



POZNÁMKA: Pokud vložíte USB paměť nejprve do předního USB portu, může se objevit obrazovka **USB Drive Detected**. V takovém případě zvolte Scan to USB, a pokračujte krokem 6.

- 1 Vložte dokumenty lícem nahoru a horním okrajem napřed do podavače DADF.
NEBO
Položte jednotlivý dokument lícem dolů na dokumentové sklo a zavřete dokumentový kryt.
Detaily o vkládání dokumentů viz „Naložení originálního dokumentu“.
- 2 Stiskněte tlačítko  (**Home**).
- 3 Zapojte USB paměť do předního USB portu tiskárny. Další detaily viz „Vložení a vyjmutí USB paměti“.
- 4 Klikněte na Scan to USB.
- 5 Klikněte na  a zadejte nastavení skenování, například Output Color, Resolution, File Format, 2 Sided Scanning, Darken/Lighten, Contrast, Sharpness, Auto Exposure, Original Size, Margin a File Naming Mode.
Detaily viz „Nastavení skenování“.
Můžete také zadat složku pro ukládání naskenovaných obrazů. Detaily viz „Zadání složky pro ukládání naskenovaných obrazů“.
- 6 Klikněte na Scan, aby začalo skenování dokumentu.
- 7 Vyjměte USB paměť z tiskárny. Další detaily viz „Vložení a vyjmutí USB paměti“.

Zadání složky pro ukládání naskenovaných obrazů

Chcete-li uložit naskenovaný obraz do složky v USB paměti, zadejte složku předtím, než provedete skenovací úlohu.

- 1 Pokud složka již v USB paměti existuje, objeví se název složky na displeji.
- 2 Vyberte složku pro ukládání naskenovaných obrazů.



POZNÁMKA: Standardním místem pro ukládání je kořenový adresář USB paměti.



POZNÁMKA: Cestu složky nemůžete přímo zadat s použitím numerické klávesnice.



POZNÁMKA: Můžete vybrat libovolnou složku v USB paměti, ale nemůžete v tomto kroku vytvořit složku novou. Novou složku musíte vždy vytvořit před zapojením paměti do tiskárny.

Pokud název naskenovaného obrazu ve složce již existuje, generuje tiskárna automaticky nový název souboru pro uložení dat.

Odeslání e-mailu s naskenovaným obrazem

Naskenovaný obraz můžete odeslat jako přílohu e-mailu s použitím funkce **Scan to Email**. Chcete-li odeslat e-mail, potřebujete e-mailový účet, např. firemní e-mailový účet nebo e-mailový účet poskytovatele internetových služeb. Můžete také použít účet Gmail.

Níže jsou uvedeny postupy potřebné pro instalaci funkce Scan to E-mail:

- „Příprava tiskárny na odeslání e-mailu“
- „Nastavení adresy serveru DNS“
- „Zadání informací nezbytných pro přístup na mailový server“
- „Nastavení e-mailové adresy správce“

Příprava tiskárny na odeslání e-mailu

Pro odeslání e-mailu z tiskárny jsou zapotřebí následující informace:

- Informace o e-mailovém (uživatelském) účtu
- Informace o e-mailovém serveru



POZNÁMKA: Informace o e-mailovém účtu nebo mailovém serveru si zjistěte u svého správce sítě nebo poskytovatele internetových služeb.



POZNÁMKA: Když je tiskárna připojena k síti, která používá proxy server, nemusí být schopna odeslat e-mail. V takovém případě se poraďte se správcem sítě.



POZNÁMKA: Níže popsané přípravy mají význam, pouze jsou-li informace o e-mailovém účtu platné. Nastavení nemusíte opakovat pokaždé, když odesíláte e-mail.

Nastavení adresy serveru DNS

Při nastavení adresy serveru DNS pro tiskárnu postupujte podle těchto pokynů:

- 1 Spustíte **Dell Printer Configuration Web Tool**.
 - a Otevřete webový prohlížeč.
 - b Zadejte IP adresu tiskárny do webového prohlížeče.
Viz „Dell™ Printer Configuration Web Tool“.
- 2 Klikněte na **Print Server Settings**.
- 3 Klikněte na **TCP/IP**
- 4 Pokud používáte DHCP pro nastavení TCP/IP tiskárny:
Nastavte **Get DNS Server Address from DHCP** na **Enable**.
Pokud nastavujete TCP/IP ručně:
Nastavte **Manual DNS Server Address**.
- 5 Klikněte na **Apply New Settings**.

Zadání informací nezbytných pro přístup na mailový server

Chcete-li, aby tiskárna odeslala e-mail, postupujte podle těchto pokynů:

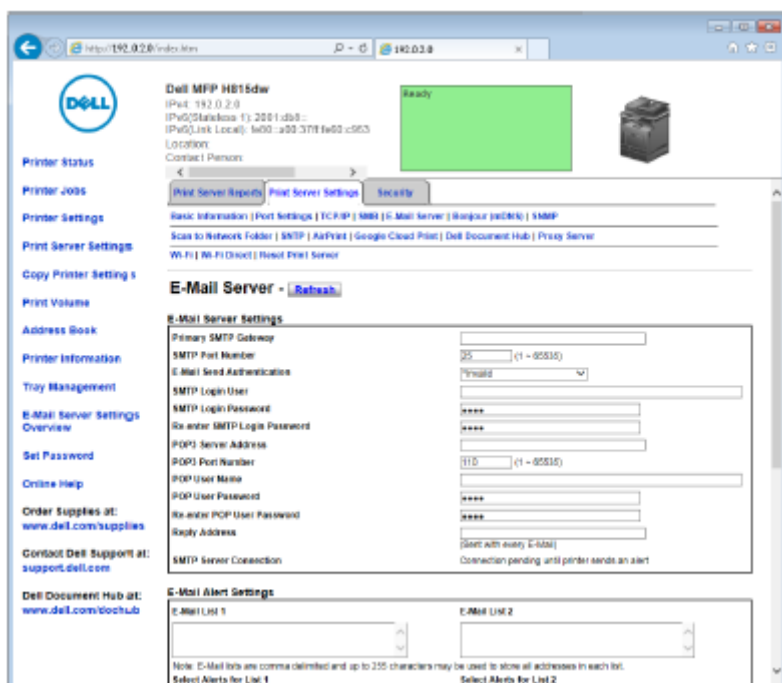
- 1 Spusťte **Dell Printer Configuration Web Tool**.
 - a Otevřete webový prohlížeč.
 - b Zadejte IP adresu tiskárny do webového prohlížeče.
Viz „Dell™ Printer Configuration Web Tool“.
- 2 Klikněte na **E-Mail Server Settings Overview**.
- 3 Nastavte informace o mailovém serveru pod **E-Mail Server**.



POZNÁMKA: V této proceduře se jako příklad používají nastavení serveru pro účet Gmail. Nastavení serveru se pro každou e-mailovou službu liší.



POZNÁMKA: Informace o účtu Gmail jsou založeny na stavu z října 2013. Nejnovější informace najdete na webové stránce Gmail.



- a V textovém poli **Primary SMTP Gateway** nastavte primární bránu SMTP.
Například: smtp.gmail.com
- b V textovém poli **SMTP Port Number** zadejte číslo portu SMTP. To musí být mezi 1 a 65535.
- c V rozbalovacím menu **E-Mail Send Authentication** zadejte metodu autentizace pro odcházející e-maily.
Například: SMTP_Auth (Auto)
- d V textovém poli **SMTP Login User** nastavte přihlášení uživatele SMTP. Lze použít nejvýše 63 alfanumerických znaků, teček, pomlček, podtržitek a symbolů (@). Při zadání více než jedné adresy oddělte adresy čárkami.
Například: aaa@gmail.com
- e V textovém poli **SMTP Login Password** nastavte heslo účtu SMTP s použitím max. 31 alfanumerických znaků.
- f V textovém poli **Re-enter SMTP Login Password** znovu zadejte přihlašovací heslo, abyste ho potvrdili.



POZNÁMKA: Nedoporučuje se sdílet s ostatními osobní e-mailový účet pro funkci Scan to Email. Místo toho používejte e-mailový účet vyhrazený pro funkci Scan to Email.

- g** V textovém poli **POP3 Server Address** zadejte adresu serveru POP3 ve formátu IP adresy „aaa.bbb.ccc.ddd“ nebo jako název hostitele DNS s použitím nejvýše 63 znaků.*¹
- h** V textovém poli **POP3 Port Number** zadejte číslo portu serveru POP3. To musí být mezi 1 a 65535.*¹
- i** V textovém poli **POP User Name** nastavte jméno uživatele účtu POP3. Lze použít nejvýše 63 alfanumerických znaků, teček, pomlček, podtržitek a symbolů (@). Při zadání více než jedné adresy oddělte adresy čárkami.*¹
- j** V textovém poli **POP User Password** zadejte heslo k účtu POP3 s použitím nejvýše 31 alfanumerických znaků.*¹
- k** V textovém poli **Re-enter POP User Password** znovu zadejte uživatelské heslo POP pro potvrzení.*¹
- l** V textovém poli **Reply Address** zadejte odpovědní e-mailovou adresu odesílanou s každou e-mailovou výstrahou.

*¹ Nutno zadat, pokud zvolíte **POP before SMTP (Plain)** nebo **POP before SMTP (APOP)** pro **E-Mail Send Authentication**.

4 Klikněte na Apply New Settings.

Jestliže zvolíte SMTP autentizaci pro **E-Mail Send Authentication** a je použito kódování SSL/TLS pro komunikaci se serverem SMTP, musí být nastaven typ SSL/TLS v **SMTP-SSL/TLS Communication** pro **SSL/TLS** na záložce **Security**. Pokračujte krokem 5.

Pokud není použito SSL/TLS nebo je zvoleno „Invalid“, „POP before SMTP (Plain)“ nebo „POP before SMTP (APOP)“ pro **E-Mail Send Authentication**, jsou nastavení mailového serveru hotová.



POZNÁMKA: Chcete-li odeslat e-mail prostřednictvím Gmail, musí být typ SSL/TLS nastaven na **STARTTLS** v **SMTP-SSL/TLS Communication** pro **SSL/TLS** na záložce **Security**.

5 Klikněte na kartu **Security**.

6 Zvolte **SSL/TLS**.

7 Vyberte typ SSL/TLS ze seznamu **SMTP-SSL/TLS Communication**.



POZNÁMKA: Chcete-li použít účet Gmail, zvolte **STARTTLS**.

8 Klikněte na **Apply New Settings**.

Nastavení e-mailové adresy správce

Chcete-li pro tiskárnu nastavit e-mailovou adresu správce, postupujte podle těchto pokynů:

1 Spustíte **Dell Printer Configuration Web Tool**.

a Otevřete webový prohlížeč.

b Zadejte IP adresu tiskárny do webového prohlížeče.

Viz „Dell™ Printer Configuration Web Tool“.

2 Klikněte na **Print Server Settings**.

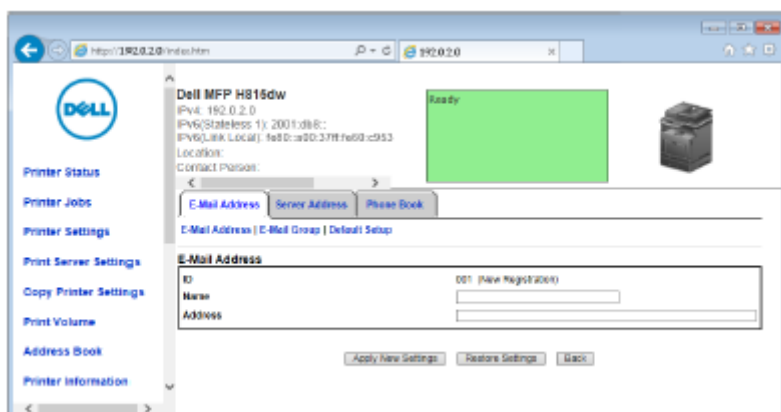
3 Klikněte na **Basic Information**.

4 Zadejte e-mailovou adresu správce v textovém poli **Administrator E-Mail Address**. Lze použít nejvýše 63 alfanumerických znaků, teček, pomlček, podtržitek a symbolů (@).

5 Klikněte na **Apply New Settings**.



Přidání nové e-mailové adresy do adresáře tiskárny

- 1 V **Dell Printer Configuration Web Tool** klikněte na **Address Book** a pak na záložku **E-Mail Address**.
- 2 Klikněte na **Create**.
Objeví se stránka **E-Mail Address** pro registraci nové e-mailové adresy.



- 3 Zadejte:
 - Name
 - Adresa
- 4 Klikněte na **Apply New Settings**.


Odeslání e-mailu s naskenovaným souborem

- 1 Stiskněte tlačítko  (**Home**).
- 2 Klikněte na  → Scan to Email.
- 3 Zadejte příjemce takto:

Enter Recipient's Address: Přímou zadejte e-mailovou adresu.

Sender: Vyberte z následujících typů e-mailových adres odesilatele:

- Keyboard: Vyberte e-mailovou adresu s použitím klávesnice.
- Address Book: Vyberte skupinu e-mailů zaznamenanou v adresáři.
- Network Address Book: Vyhledejte e-mailovou adresu v serverovém adresáři LDAP.


 **POZNÁMKA:** E-mailová adresa odesílatel nemůže být upravena, je-li jako metoda autentizace uživatelů na multifunkční tiskárně Dell Smart | S2815dn použita dálková autentizace.


Address Book: Vyberte z následujících typů adresářů:

- Individuals: Vyberte e-mailovou adresu registrovanou v adresáři.
- Groups: Vyberte skupinu e-mailů zaznamenanou v adresáři.
- Network Address Book: Vyhledejte e-mailovou adresu v serverovém adresáři LDAP.

Klikněte na + a na příjemce, kterého jste zadali v Enter Recipient's Address, a odstraňte nebo upravte příjemce.


Klikněte na + a na příjemce, kterého jste zadali v Address Book, a odstraňte příjemce nebo zobrazte jeho detaily. Můžete také změnit e-mail na Bcc.

 **POZNÁMKA:** Další informace o adresáři a serverovém adresáři viz „Address Book Editor (pro Microsoft® Windows® a OS X)“.

 **POZNÁMKA:** Podrobnosti o síťovém adresáři viz „Používání serverového adresáře a serverového telefonního seznamu“.



POZNÁMKA: E-mailové adresy musí být registrovány předtím, než můžete zvolit Address Book.

- 4 Klikněte na  a zadejte nastavení skenování, např. Output Color, Resolution, File Format, 2 Sided Scanning, Darken/Lighten, Contrast, Sharpness, Auto Exposure, Original Size, Margin a File Naming Mode. Detaily viz „Nastavení skenování“.
- 5 Klikněte na Send, aby začalo skenování dokumentu a odesílání e-mailu s naskenovaným souborem.

Řízení skeneru

Z ovladače TWAIN můžete vybrat port připojený k počítači nebo nastavit heslo pro skener.

Otevřete aplikaci, která podporuje TWAIN, a klikněte na **Settings** v okně skenování.

Port Settings

Když je tiskárna přímo připojená k počítači USB kabelem, zvolte **USB**.

Když je tiskárna připojená k síti, zvolte **Network**. Zadejte IP adresu nebo název hostitele tiskárny v textovém poli **IP Address or Hostname** a klikněte na **OK**.

Když je tiskárna připojená k síti

Jestliže používáte DHCP pro nastavení TCP/IP tiskárny, nemusí software pro zachycení obrazů občas najít skener kvůli změně IP adresy přidělené k tiskárně. V tom případě zkontrolujte IP adresu tiskárny a pak připojte skener zadáním IP adresy.

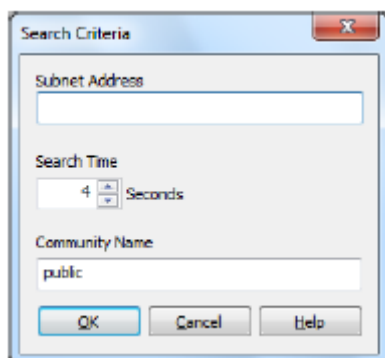
V Microsoft® Windows® můžete zkontrolovat IP adresu tiskárny s použitím **Dell Printer Hub** nebo **Dell Printer Management Tool**. Pro **Dell Printer Hub**, vyberte tiskárnu z **My Printers** a pak klikněte na **Printer information** na levé straně obrazovky. Pro **Dell Printer Management Tool** vyberte tiskárnu z rozbalovacího seznamu v pravé horní části obrazovky a pak klikněte na **Printer information** vlevo.

Hledání skeneru

Na kartě **Port Settings** můžete hledat skenery ze sítě a vybrat požadovaný skener z nalezených skenerů.

- **Hledání všech skenerů ze sítě** (pouze Windows®)
Hledá skenery v síti.
- **Scanner List**
Zobrazuje seznam detekovaných skenerů.
- **Search again**
Hledá skenery v síti.
- **Search Criteria** (jen Windows®)
Zobrazuje dialogové okno **Search Criteria** pro nastavení vyhledávací podmínky.

Dialogové okno Search Criteria (jen Windows®)



- **Subnet Address**

Zadejte adresu podsítě.

- IPv4: Broadcast adresa, např. „192.0.2.1“
- IPv6: Multicast Address, např. „2001:db8::“

- **Search Time**

Zadává časový interval pro hledání skeneru.

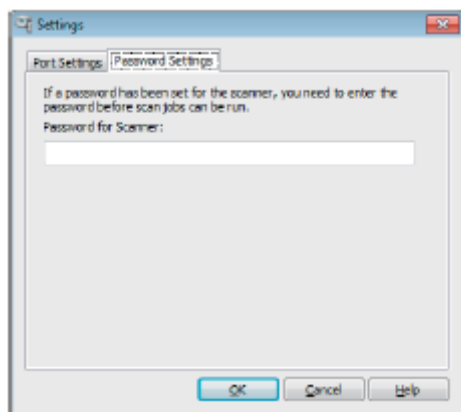
- **Community Name**

Zadává název komunity SNMPv1/v2. Standardní název komunity je „public“.

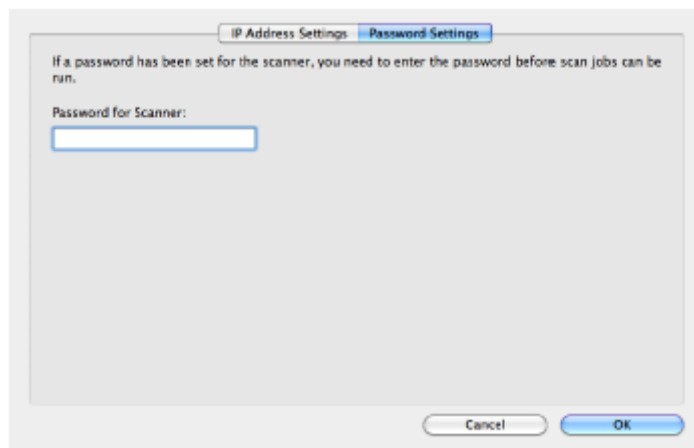
Password Setting

V textovém poli **Password for Scanner** karty **Password Setting** můžete zadat heslo, které bude nastaveno pro skener za účelem přístupu z počítače k tiskárně.

Pro Microsoft® Windows®:






Pro Apple Macintosh:



- **Password for Scanner**
Zadejte heslo.

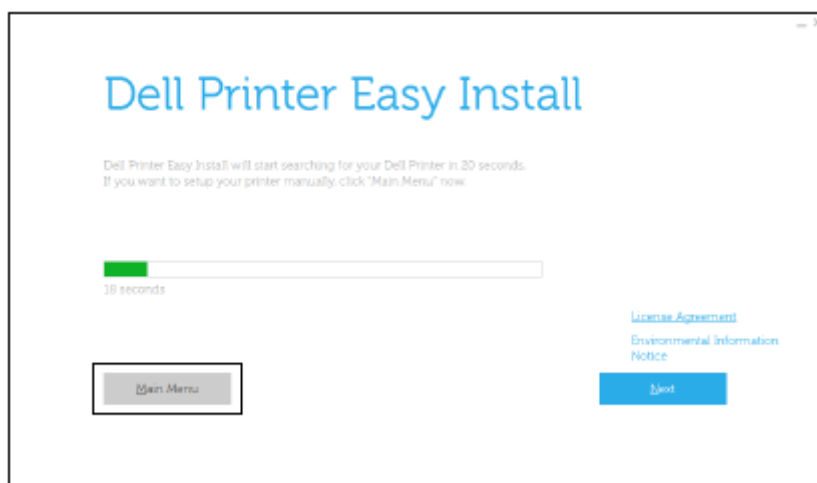
Faxování

-  **POZNÁMKA:** Pokud je volba Functions Control pro Fax nastavena na On(Password), musíte zadat čtyřmístné heslo, abyste mohli použít funkci faxování. Je-li volba Functions Control pro Fax nastavená na Off, je funkce faxování deaktivovaná a deaktivováno je také menu na obrazovce. Detaily viz „Functions Control“.
-  **POZNÁMKA:** Je-li Panel Lock Control nastaveno na Enable, musíte zadat čtyřmístné heslo, abyste se dostali do menu Admin Settings.
-  **POZNÁMKA:** Obrázky používané v tomto návodu znázorňují cloudovou multifunkční tiskárnu Dell™ | H815dw, pokud není uvedeno jinak.

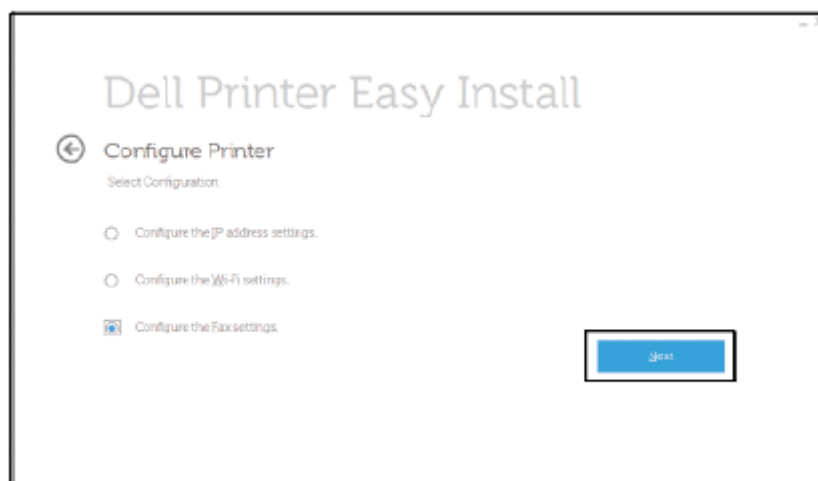
Zadání počátečních nastavení faxu s použitím Dell Printer Easy Install

Můžete zadat zemi, typ linky, tónovou/pulzní volbu, režim příjmu, styl DRPD, jméno v hlavičce faxu a faxové číslo.

- 1 Vložte do počítače disk se *softwarem a dokumentací* dodaný s tiskárnou. Automaticky se spustí program **Dell Printer Easy Install**.
- 2 Klikněte na **Main Menu**.



- 3 Klikněte na **Change**.
Objeví se okno **Configure Printer**.
- 4 Zvolte **Configure the Fax settings** a pak klikněte na **Next**.



5 Postupujte podle pokynů uvedených na obrazovce.

Dostupná nastavení jsou:

- Country
- Line Type
- Tone/Pulse
- Receive Mode
- DRPD Pattern


(Toto nastavení je k dispozici, pouze když je na vaší telefonní lince nainstalována telefonní společnost služba odlišného vyzvánění.)

- Fax Header Name
- Fax Number



POZNÁMKA: Chcete-li provést počáteční nastavení z ovládacího panelu tiskárny, viz „Nastavení země“.

Nastavení země

- 1 Stiskněte tlačítko  (**Information**).
- 2 Klikněte na kartu Tools a pak klikněte na Admin Settings.
- 3 Klikněte na Fax Settings.
- 4 Klikněte na Fax Line Settings.
- 5 Klikněte na Country.
- 6 Vyberte zemi, kde budete tiskárnu používat, a klikněte na OK.


Po provedení nastavení země musí být tiskárna restartována. Když se objeví obrazovka požadující restartování tiskárny, klikněte na Yes. Po restartování se na dotykovém panelu objeví obrazovka **Home**.




POZNÁMKA: Když zkonfigurujete nastavení země, inicializují se informace zaznamenané v tiskárně.

Nastavení ID tiskárny

Ve většině zemí je vyžadováno zákonem, abyste v každém faxu, který odešlete uvedli své faxové číslo. Na horním okraji každé stránky odeslané z tiskárny bude vytištěno ID tiskárny, obsahující vaše telefonní číslo a jméno nebo název firmy.

- 1 Stiskněte tlačítko  (**Information**).
- 2 Klikněte na kartu Tools a pak klikněte na Admin Settings.
- 3 Klikněte na Fax Settings.
- 4 Klikněte na Fax Line Settings.
- 5 Klikněte na Fax Number.
- 6 Zadejte své faxové číslo s použitím numerické klávesnice a pak klikněte na OK.



POZNÁMKA: Pokud během zadávání čísel uděláte chybu, stiskněte tlačítko , abyste vymazali poslední číslici.

- 7 Klikněte na Fax Header Name.
- 8 S použitím klávesnice zadejte své jméno nebo název firmy a klikněte na OK.
Podrobnosti o používání klávesnice k zadávání alfanumerických znaků viz „Používání klávesnice zobrazené na dotykovém panelu“.

Nastavení času a data



POZNÁMKA: Jestliže dojde k výpadku napájení tiskárny, může být nutné obnovit správný čas a datum.

Chcete-li nastavit čas a datum:

- 1 Stiskněte tlačítko (**Information**).
- 2 Klikněte na kartu Tools a pak klikněte na Admin Settings.
- 3 Klikněte na System Settings.
- 4 Klikněte na General.
- 5 Klikněte na Date & Time.
- 6 Klikněte na Time Zone.
- 7 Klikněte na , dokud se neobjeví požadovaný geografický region, a pak tento region zvolte.
- 8 Klikněte na , dokud se neobjeví požadované časové pásmo, a pak toto časové pásmo zvolte.
- 9 Klikněte na OK.
- 10 Klikněte na Date.
- 11 Klikněte na - nebo + nebo zadejte datum s použitím numerické klávesnice a pak klikněte na OK.
- 12 Klikněte na Time.
- 13 Zadejte čas s použitím numerické klávesnice.
- 14 Klikněte na OK.



POZNÁMKA: Jestliže zadáte nesprávné číslo, vydá tiskárna zvukový signál a nedovolí pokračovat dalším krokem.

Změna režimu hodin

Aktuální čas můžete nastavit s použitím 12hodinového, nebo 24hodinového formátu.


- 1 Stiskněte tlačítko (**Information**).
- 2 Klikněte na kartu Tools a pak klikněte na Admin Settings.
- 3 Klikněte na System Settings.
- 4 Klikněte na General.
- 5 Klikněte na Date & Time.
- 6 Klikněte na Time.
- 7 Klikněte na 12 Hour nebo 24 Hour a pak klikněte na OK.

Nastavení zvuků

Hlasitost reproduktoru


- 1 Stiskněte tlačítko (**Information**).
- 2 Klikněte na kartu Tools a pak klikněte na Admin Settings.
- 3 Klikněte na Fax Settings.
- 4 Klikněte na Fax Line Settings.
- 5 Klikněte na , dokud se neobjeví Line Monitor, a pak klikněte na Line Monitor.
- 6 Zvolte požadovanou hlasitost a potom klikněte na OK.
- 7 Vypněte a znovu zapněte tiskárnu, aby byla nastavení převzata.

Hlasitost vyzvánění

- 1 Stiskněte tlačítko  (**Information**).
- 2 Klikněte na kartu Tools a pak klikněte na Admin Settings.
- 3 Klikněte na Fax Settings.
- 4 Klikněte na Incoming Defaults.
- 5 Klikněte na Ring Tone Volume.
- 6 Zvolte požadovanou hlasitost a potom klikněte na OK.
- 7 Vypněte a znovu zapněte tiskárnu, aby byla nastavení převzata.

Zadání možností nastavení faxu

Změna možností nastavení faxu



- 1 Stiskněte tlačítko  (**Information**).
- 2 Klikněte na kartu Tools a pak klikněte na Admin Settings.
- 3 Klikněte na Fax Settings.
- 4 Vyberte požadované menu.
- 5 Vyberte požadované nastavení nebo zadejte hodnotu.
Při zadání hodnoty klikněte na - nebo +, popř. použijte numerickou klávesnici nebo klávesnici.
- 6 Klikněte na OK.
V případě potřeby opakujte kroky 4 až 6.

Dostupné možnosti nastavení faxu

Pro konfiguraci systému faxu můžete používat následující možnosti nastavení:

| Volba | Popis |
|--|--|
| Fax Line Settings Fax Number | Zadává faxové číslo tiskárny, které bude vytištěno v hlavičce faxů. Tato funkce je k dispozici, když nastavíte Fax Header na On. Číslo zadané ve Fax Number se používá v ID tiskárny. |
| Country | Můžete vybrat zemi, kde je tiskárna používána. Toto nastavení můžete změnit, když: <ul style="list-style-type: none">• Neprobíhají žádné úlohy• Žádné faxové úlohy nečekají v paměti |
| Fax Header Name | Zadává jméno odesílatele vytištěné v hlavičce faxů. |
| Line Type | Můžete zvolit standardní typ linky. <ul style="list-style-type: none">• PSTN• PBX |
| Line Monitor | Nastavuje hlasitost monitoru linky, který slyšitelně monitoruje přenos pomocí interního reproduktoru, dokud není navázáno spojení. |

| Volba | Popis | | | | | | |
|---------------------------------------|---|-------------------------|---|-----------------------------|--|-----------------------------|---|
| DRPD Pattern | Abyste mohli používat funkci detekce stylu vyzvánění (DRPD), musí telefonní společnost na vaší telefonní lince zřídit službu Distinctive Ring. Až vám telefonní společnost poskytne samostatné číslo pro faxování s odlišným stylem vyzvánění, zkonfigurujte nastavení faxu tak, aby hlídal tento konkrétní styl vyzvánění. | | | | | | |
| Incoming Defaults Receive Mode | <p>Můžete zvolit standardní režim příjmu faxů.</p> <ul style="list-style-type: none"> • Telephone (režim ručního přijímání): Automatický příjem faxů je vypnutý. Fax můžete přijmout tak, že zvednete sluchátko externího telefonu a navolíte kód dálkového příjmu nebo kliknete na Manual Receive v On Hook a potom na Receive. Podrobnosti o funkci Manual Receive viz „Ruční přijímání faxů v režimu telefonu“. • Fax: (režim automatického přijímání) • Telephone / Fax: Když tiskárna obdrží příchozí fax, zvoní externí telefon po dobu stanovenou v Auto Rec Fax/Tel a pak tiskárna automaticky přijme fax. Pokud příchozí hovor není fax, vydá tiskárna z interního reproduktoru zvukový signál indikující, že je hovor telefonní. • Ans Machine/Fax: Tiskárna může sdílet telefonní linku s telefonním záznamníkem. V tomto režimu tiskárna monitoruje faxový signál a přijme volání, pokud detekuje tóny faxu. Pokud telefonní komunikace ve vaší zemi používá sériový přenos (např. Německo, Švédsko, Dánsko, Rakousko, Belgie, Itálie, Francie a Švýcarsko), není tento režim podporován. • DRPD: Abyste mohli používat funkci detekce stylu vyzvánění (DRPD), musí telefonní společnost na vaší telefonní lince zřídit službu Distinctive Ring. Až vám telefonní společnost poskytne samostatné číslo pro faxování s odlišným stylem vyzvánění, zkonfigurujte nastavení faxu tak, aby hlídal tento konkrétní styl vyzvánění. | | | | | | |
| Ring Tone Volume | Nastavuje hlasitost vyzváněcího tónu, který pomocí interního reproduktoru signalizuje, že příchozí hovor je telefonní hovor, když je Receive Mode nastaven na Telephone / Fax. | | | | | | |
| Auto Receive Setup | <table border="1"> <tbody> <tr> <td>Auto Receive Fax</td> <td>Nastavuje časový interval, po jehož uplynutí tiskárna po přijetí příchozího hovoru přejde do režimu přijímání faxu. Interval může být zadán v rozsahu od 0 do 255 sekund. Standardní je 0 sekund.</td> </tr> <tr> <td>Auto Receive Tel/Fax</td> <td>Nastavuje časový interval, po jehož uplynutí tiskárna po přijetí příchozího hovoru externím telefonem přejde do režimu přijímání faxu. Interval může být zadán v rozsahu od 0 do 255 sekund. Standardní je 6 sekund.</td> </tr> <tr> <td>Auto Receive Ans/Fax</td> <td>Nastavuje časový interval, po jehož uplynutí tiskárna po přijetí příchozího hovoru telefonním záznamníkem přejde do režimu přijímání faxu. Interval může být zadán v rozsahu od 0 do 255 sekund. Standardní je 21 sekund.</td> </tr> </tbody> </table> | Auto Receive Fax | Nastavuje časový interval, po jehož uplynutí tiskárna po přijetí příchozího hovoru přejde do režimu přijímání faxu. Interval může být zadán v rozsahu od 0 do 255 sekund. Standardní je 0 sekund. | Auto Receive Tel/Fax | Nastavuje časový interval, po jehož uplynutí tiskárna po přijetí příchozího hovoru externím telefonem přejde do režimu přijímání faxu. Interval může být zadán v rozsahu od 0 do 255 sekund. Standardní je 6 sekund. | Auto Receive Ans/Fax | Nastavuje časový interval, po jehož uplynutí tiskárna po přijetí příchozího hovoru telefonním záznamníkem přejde do režimu přijímání faxu. Interval může být zadán v rozsahu od 0 do 255 sekund. Standardní je 21 sekund. |
| Auto Receive Fax | Nastavuje časový interval, po jehož uplynutí tiskárna po přijetí příchozího hovoru přejde do režimu přijímání faxu. Interval může být zadán v rozsahu od 0 do 255 sekund. Standardní je 0 sekund. | | | | | | |
| Auto Receive Tel/Fax | Nastavuje časový interval, po jehož uplynutí tiskárna po přijetí příchozího hovoru externím telefonem přejde do režimu přijímání faxu. Interval může být zadán v rozsahu od 0 do 255 sekund. Standardní je 6 sekund. | | | | | | |
| Auto Receive Ans/Fax | Nastavuje časový interval, po jehož uplynutí tiskárna po přijetí příchozího hovoru telefonním záznamníkem přejde do režimu přijímání faxu. Interval může být zadán v rozsahu od 0 do 255 sekund. Standardní je 21 sekund. | | | | | | |
| Junk Fax Setup | <p>Můžete odmítnout faxy odeslané z nežádoucích stanic. Systém přijímá pouze faxy ze vzdálených stanic registrovaných v rychlých volbách. Tato funkce je užitečná pro blokování nevyžádaných faxů.</p> <p>Kliknutím na Off můžete funkci vypnout. Kdokoli vám může zaslat fax.</p> <p>Tuto funkci můžete zapnout kliknutím na On.</p> | | | | | | |


| Volba | Popis |
|----------------------|--|
| Secure Receive | Můžete stanovit, jestli bude požadováno čtyřmístné heslo pro tisk uložených příchozích faxů, a nastavit nebo změnit heslo. |
| Received Fax Forward | <p>Tiskárnu můžete nastavit na přeposílání příchozích faxů na jiné faxové číslo, e-mailové adresy nebo na server. Když do tiskárny dorazí fax, je uložen v paměti. Tiskárna potom navolí faxové číslo, které jste zadali v Forwarding Number, nebo přepoše fax na e-mailové adresy či serverovou adresu, které jste zadali v Dell Printer Configuration Web Tool.</p> <p>Pro přeposílání na faxové číslo potřebujete registrovat faxové číslo ve Forwarding Number. Pro přeposílání na e-mailové adresy potřebujete registrovat informace o e-mailovém serveru a e-mailových adresách pro přeposílání. Pro přeposílání na adresu serveru potřebujete registrovat informace o cílovém serveru. Podrobnosti o nastavení e-mailového serveru viz „E-mailový server“ a informace o čísle pro přeposílání, e-mailové adrese a adrese serveru viz „Nastavení faxu“.</p> <p>Pokud nechcete přeposílat příchozí faxy, klikněte na Off. Chcete-li přeposílat příchozí faxy bez tisku, klikněte na Forward. Pokud během přeposílání přijatého faxu dojde k chybě, tiskárna fax vytiskne.</p> <p>Chcete-li přeposílat a tisknout příchozí faxy, klikněte na Print and Forward.</p> <p>Chcete-li přeposílat příchozí faxy na e-mail, klikněte na Forward to Email.</p> <p> POZNÁMKA: V závislosti na nastavení e-mailového serveru nemusí tiskárna zaznamenat chybu, k níž dojde během přenosu.</p> <p>Chcete-li tisknout příchozí faxy a přeposílat je na e-mail, klikněte na Print and Forward to E-mail.</p> <p>Chcete-li přeposílat příchozí faxy na server, klikněte na Forward to Server.</p> <p>Chcete-li tisknout příchozí faxy a přeposílat je na server, klikněte na Print and Forward to Server.</p> |
| 2 Sided Print | <p>Můžete nastavit, jestli se faxy budou tisknout oboustranně. Chcete-li tisknout faxy na jednu stranu listu papíru, klikněte na Off.</p> <p>Chcete-li tisknout faxy po obou stranách listu papíru, klikněte na On.</p> <p> POZNÁMKA: Oboustranný tisk nemusí být v závislosti na velikosti přijatých faxů nebo nastavení zásobníku apod. možný.</p> |
| Remote Receive | Fax můžete přijmout navolením kódu dálkového příjmu na externím telefonu po zvednutí sluchátka telefonu. Když nastavíte Remote receive na On, zadejte dvoumístný kód dálkového příjmu v Remote Receive Tone. |

| Volba | Popis | | |
|------------------------------|--------------------------------------|---|---|
| | Discard Size | Pro přijímání dokumentů dlouhých jako papír vložený v tiskárně nebo delších můžete nastavit tiskárnu tak, aby vyhazovala přebývající dolní část stránky. Je-li přijatá stránka mimo okraj, který jste nastavili, vytiskne se na dva listy papíru ve skutečné velikosti. Pokud je dokument v okraji a funkce Discard Size je nastavena na Auto Reduction, zmenší tiskárna dokument tak, aby se vešel na papír dané velikosti, a k vyhození nedojde. Je-li funkce Discard Size nastavena jinak než na Auto Reduction, budou data v okraji vyhozena. | |
| Transmission Defaults | Auto Redial Setup | Redial Attempts | Můžete zadat počet pokusů o opakovanou volbu prováděných, když je faxové číslo příjemce obsazené, v rozsahu 0 až 13. Pokud zadáte 0, tiskárna opakovanou volbu telefonního čísla neprovádí. |
| | | Interval of Redial | Tiskárna může automaticky opakovaně volat vzdálený faxový stroj, pokud byl obsazený. Je možné zadat intervaly od 1-15 minut. |
| | | Resend Delay | Můžete zadat interval mezi pokusy o odeslání v rozsahu od 3 do 255 sekund. Standardní je 8 sekund. |
| | Tone/Pulse | Můžete zvolit standardní typ volby telefonního čísla. <ul style="list-style-type: none"> • Tone • Pulse(10PPS) • Pulse(20PPS) | |
| | Prefix Dial | Můžete, jestli má být nastavena předvolba voleného čísla nebo ne. Když nastavíte Prefix Dial na On, je číslo zadané v Prefix Dial Number navoleno před spuštěním každé automatické volby telefonního čísla. To je užitečné pro přístup k funkci Private Automatic Branch Exchange (PBX). Můžete nastavit předvolbu telefonního čísla, obsahující až pět číslic. | |
| | Fax Cover Page | Můžete stanovit, zda bude při odesílání faxů připojena k faxům titulní stránka. | |
| | Fax Header | Tiskne informace o odesílateli v hlavičce faxů. Kliknutím na Off můžete tuto funkci vypnout. Kliknutím na On můžete tuto funkci zapnout. Pamatujte si, že pokud je zvolena možnost United States pro nastavení Country, pak se tato funkce neobjeví v menu. Nastavení je fixováno na On a nelze ho změnit. Informace o nastavení země viz „Nastavení země“. | |
| | ECM | Můžete stanovit, zda bude aktivována nebo deaktivována funkce ECM (Error Correction Mode). | |
| | Rychlost modemu | Můžete nastavit rychlost modemu. | |
| | Display Manual Fax Recipients | Můžete nastavit, jestli má být faxové číslo příjemce zobrazeno na obrazovce Sending Fax při ručním odeslání faxu. | |
| Zprávy o faxech | Fax Activity | Můžete nastavit, jestli má být automaticky vytištěna zpráva o aktivitě faxu po každých 50 příchozích a odchozích faxových komunikacích. | |
| | Fax Transmit | Můžete nastavit, jestli má být po odeslání faxu vytištěn výsledek přenosu. | |
| | Fax Broadcast | Můžete nastavit, jestli má být po odeslání faxu několika příjemcům vytištěn výsledek přenosu. | |

| Volba | Popis |
|--------------|--|
| Fax Protocol | Můžete nastavit, jestli má být po odeslání faxu vytištěna zpráva o monitorování protokolů pro sledování problémů s faxovým protokolem. |



POZNÁMKA: Prefix Dial podporuje pouze prostředí, kde odesíláte faxy na čísla externích linek. Chcete-li použít Prefix Dial, musíte provést následující úkony na ovládacím panelu.

- 1 Stiskněte tlačítko  **(Information)**.
- 2 Klikněte na kartu Tools a pak klikněte na Admin Settings.
- 3 Klikněte na Fax Settings.
- 4 Klikněte na Fax Line Settings.
- 5 Klikněte na Line Type.
- 6 Klikněte na PBX a potom na OK.
- 7 Klikněte na Transmission Defaults.
- 8 Klikněte na Prefix Dial.
- 9 Klikněte na On.
- 10 Zadejte číslo předvolby s použitím numerické klávesnice a pak klikněte na OK. Pro číslo předvolby můžete použít znaky 0-9, * a #. Maximální počet znaků pro číslo předvolby je pět.
- 11 Vypněte a znovu zapněte tiskárnu, aby byla nastavení převzata.

Pokročilá nastavení faxu



POZNÁMKA: Pokročilá nastavení faxu jsou určena pouze pro pokročilé uživatele. Nesprávná nastavení mohou poškodit tiskárnu.

Pokud dojde k chybě odeslání nebo příjmu faxu, je k dispozici menu pokročilých nastavení faxu, které můžete otevřít a změnit v něm příslušná nastavení.

Při otevření diagnostického menu (zákaznický režim) postupujte podle pokynů.





- 1 Vypněte tiskárnu.
- 2 Odpojte od tiskárny síť, telefonní linku a USB kabely.
- 3 Zapněte tiskárnu a přidržte přitom stisknutá tlačítka **8** a **2** na numerické klávesnici, aby se tiskárna spustila v režimu Customer Mode.

Až provedete všechna pokročilá nastavení faxu, musíte vypnout a znovu zapnout tiskárnu, aby byla nová nastavení převzata.

Metoda kódování faxových dat





Některá faxová zařízení nepodporují metodu kódování dat Joint Bi-level Image Experts Group (JBIG). V důsledku této metody kódování dat může docházet k chybám odeslání nebo přijímání faxů. Můžete deaktivovat JBIG a zvolit kódování Modified Huffman (MH), Modified Read (MR) nebo Modified Modified Read (MMR) podle následujících pokynů.

Můžete změnit kódování vysílání modemu podle následujících pokynů.

- 1 Zapněte tiskárnu a přidržte přitom stisknutá tlačítka **8** a **2** na numerické klávesnici, aby se tiskárna spustila v zákaznickém režimu.
- 2 Klikněte na tlačítko , aby se otevřelo okno Fax/Scanner Diag, a pak klikněte na OK.
- 3 Klikněte na tlačítko , dokud se neobjeví Parameter, a pak klikněte na OK.
- 4 Přesvědčte se, že se objeví FAX Parameter, a pak klikněte na OK.
- 5 Klikněte na tlačítko , dokud se neobjeví G3M TX Coding, a pak klikněte na OK.
- 6 Klikněte na tlačítko , dokud se neobjeví požadované kódování, a pak klikněte na OK.



Můžete vybrat MH, MR, nebo MMR.



Můžete změnit kódování příjmu modemu podle následujících pokynů.

- 1 Zapněte tiskárnu a přidržte přitom stisknutá tlačítka **8** a **2** na numerické klávesnici, aby se tiskárna spustila v zákaznickém režimu.
 - 2 Klikněte na tlačítko , aby se otevřelo okno Fax/Scanner Diag, a pak klikněte na OK.
 - 3 Klikněte na tlačítko , dokud se neobjeví Parameter, a pak klikněte na OK.
 - 4 Přesvědčte se, že se objeví FAX Parameter, a pak klikněte na OK.
 - 5 Klikněte na tlačítko , dokud se neobjeví G3M RX Coding, a pak klikněte na OK.
 - 6 Klikněte na tlačítko , dokud se neobjeví požadované kódování, a pak klikněte na OK.
- Můžete vybrat MH, MR, nebo MMR.

Diagnostika faxového připojení

Faxové připojení můžete diagnostikovat s použitím funkce FAX Line, která dokáže detekovat abnormality v připojení telefonní linky.

- 1 Zapněte tiskárnu a přidržte přitom stisknutá tlačítka **8** a **2** na numerické klávesnici, aby se tiskárna spustila v zákaznickém režimu.
- 2 Klikněte na tlačítko , aby se otevřelo okno Fax/Scanner Diag, a pak klikněte na OK.
- 3 Klikněte na tlačítko , dokud se neobjeví FAX Test, a pak klikněte na OK.
- 4 Když se objeví hlášení Check FAX Connection, klikněte na OK.
- 5 Když se objeví hlášení Ready to Start, klikněte na OK, aby se spustila diagnostika faxového připojení. Zobrazí se jeden z následujících výsledků diagnostiky.

| Výsledek diagnostiky | Popis |
|--|---|
| Connection not Detected Please Reconnect Telephone Line | Šňůra telefonní linky není připojená. Zajistěte, aby šňůra telefonní linky byla bezpečně připojená. |
| Cable Connected Wrongly Reconnect Telephone Line from Wall Jack to Line Connection | Šňůra telefonní linky je zapojená do nesprávného konektoru. Zajistěte, aby šňůra telefonní linky byla na jednom konci zapojená ve zdi do konektoru jack  tiskárny a na druhém konci do aktivní zdíčky jack ve zdi. Pokud používáte telefon nebo telefonní záznamník, připojte ho ke konektoru telefonu  . |
| Fax Connection OK Please Check Setting of Tone/Pulse in Admin Menu after Restart Printer | Šňůra telefonní linky je správně připojená. Zkontrolujte nastavení tónové a pulzní volby. Informace o nastavení tónové a pulzní volby viz „Dostupné možnosti nastavení faxu“. |

Odeslání faxu

Z tiskárny můžete faxovat data. Můžete také přímo faxovat data přenesená z počítače pracujícího pod operačním systémem Microsoft® Windows® nebo OS X.

Naložení originálního dokumentu

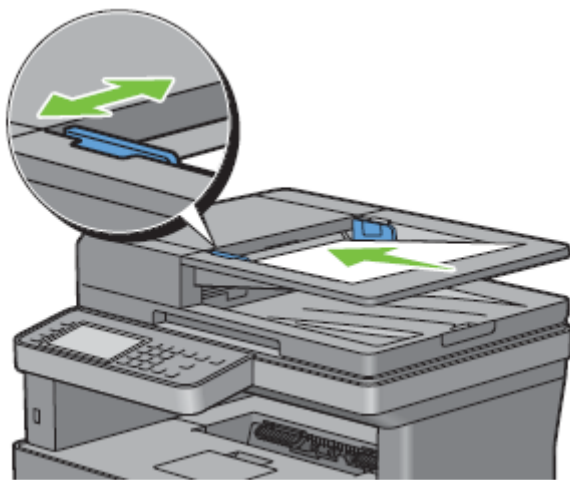
K naložení originálního dokumentu pro faxování můžete použít podavač DADF nebo dokumentové sklo. Při použití DADF můžete načíst najednou až 50 listů papíru o hmotnosti 75 g/m² (20 lb). Při použití dokumentového skla musíte listy načítat po jednom.



POZNÁMKA: Chcete-li dosáhnout nejlepší kvality skenování, zejména pro černobílé obrázky, použijte dokumentové sklo, ne podavač DADF.

Chcete-li faxovat dokument s použitím oboustranného automatického podavače dokumentů (Duplex Automatic Document Feeder; DADF):

- 1 Umístěte dokument lícovou stranou nahoru na oboustranný automatický podavač dokumentů, s horním okrajem dokumentu napřed. Potom nastavte vodítka na správnou velikost dokumentu.



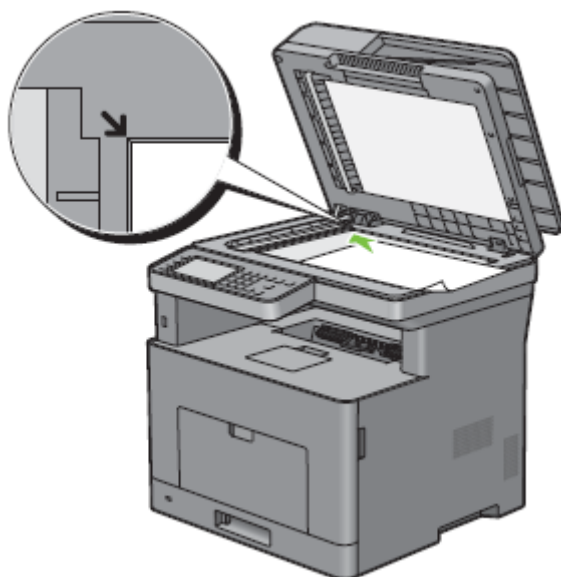
- 2 Nastavte rozlišení dokumentu. (Detaily viz „Nastavení rozlišení dokumentu“.)

Chcete-li faxovat dokument z dokumentového skla:

- 1 Otevřete dokumentový kryt.



- 2 Položte dokument lícovou stranou dolů na dokumentové sklo a vyrovnejte ho se soutiskovým vodičkem v levém horním rohu skla.



- 3 Nastavte rozlišení dokumentu. (Detaily viz „Nastavení rozlišení dokumentu“.)
- 4 Zavřete dokumentový kryt.






POZNÁMKA: Přesvědčte se, že v podavači DADF není žádný dokument. Je-li v podavači DADF detekován jakýkoli dokument, má přednost před dokumentem na dokumentovém skle.



POZNÁMKA: Pokud faxujete stránku z knihy nebo časopisu, zvedněte kryt tak, aby jeho panty byly uchyceny dorazem, a potom kryt opět zavřete. Je-li kniha nebo časopis tlustší než 30 mm, spusťte faxování s otevřeným krytem.

Nastavení rozlišení dokumentu

Kvalitu faxového dokumentu můžete zlepšit nastavením rozlišení, zejména pro dokumenty s nízkou kvalitou obrazů nebo dokumenty obsahující fotografické obrazy.

- 1 Stiskněte tlačítko  (**Home**).
- 2 Klikněte na  → Fax.
- 3 Klikněte na .
- 4 Klikněte na Resolution.
- 5 Klikněte na požadované nastavení.

| | |
|-------------------|---|
| Standard* | Používá se pro dokumenty se znaky normální velikosti. |
| Fine | Používá se pro dokumenty obsahující malé znaky nebo tenké čáry a pro dokumenty vytištěné na jehličkové tiskárně. |
| Super Fine | Používá se pro dokumenty obsahující extrémně jemné detaily. Režim Super Fine se aktivuje, pouze když vzdálený stroj rovněž podporuje rozlišení Super Fine. Viz níže uvedená poznámka. |
| Photo | Používá se pro dokumenty obsahující fotografické obrazy. |




* Označuje výchozí nastavení od výrobce.



POZNÁMKA: Faxy naskenované v rozlišení Super Fine se přenášejí s nejvyšším rozlišením podporovaným přijímacím zařízením.

Nastavení kontrastu dokumentu




Můžete nastavit kontrast faxového dokumentu tak, aby byl světlejší nebo tmavší než originál.

- 1 Vložte dokumenty lícem nahoru a horním okrajem napřed do podavače DADF.
NEBO
Položte jednotlivý dokument lícem dolů na dokumentové sklo a zavřete dokumentový kryt.
Detaily o vkládání dokumentů viz „Naložení originálního dokumentu“.
- 2 Stiskněte tlačítko  (**Home**).
- 3 Klikněte na  → Fax.
- 4 Klikněte na .
- 5 Klikněte na Darken/Lighten.
- 6 Přetáhněte požadovanou úroveň na panelu Darken/Lighten a pak klikněte na OK.
Úroveň kontrastu můžete vybrat ze sedmi úrovní mezi Darken a Lighten.
Při přetažení indikátoru na levou stranu panelu je kontrast dokumentu světlejší a při volbě na pravé straně panelu tmavší.

| | |
|------------------|---|
| Darken 3 | Funguje dobře se světlými dokumenty nebo se znaky pořízenými tenkou tužkou. |
| Darken 2 | |
| Darken 1 | |
| Normal* | Funguje dobře se standardními psanými nebo tištěnými dokumenty. |
| Lighten 1 | Funguje dobře s tmavými dokumenty. |
| Lighten 2 | |
| Lighten 3 | |

* Označuje výchozí nastavení od výrobce.

Odeslání faxu z paměti

- 1 Vložte dokumenty lícem nahoru a horním okrajem napřed do podavače DADF.
NEBO
Položte jednotlivý dokument lícem dolů na dokumentové sklo a zavřete dokumentový kryt.
Detaily o vkládání dokumentů viz „Naložení originálního dokumentu“.
 - 2 Stiskněte tlačítko  (**Home**).
 - 3 Klikněte na  → Fax.
 - 4 Nastavte rozlišení dokumentu tak, aby vyhovovalo potřebám vašeho faxu. (Detaily viz „Nastavení rozlišení dokumentu“.) Pokyny pro nastavení kontrastu viz „Nastavení kontrastu dokumentu“.)
 - 5 Chcete-li vybrat faxové číslo, proveďte jeden z následujících úkonů:
 - Klikněte na Phone Book a pak vyberte některou z následujících možností:
Individuals: Vyberte individuální faxové číslo a klikněte na Done.
Groups: Vyberte číslo skupinové volby a klikněte na Done.
Network Phone Book: Vyhledejte a vyberte faxové číslo na serveru LDAP a pak klikněte na Search.
-  **POZNÁMKA:** Další informace o adresáři a serverovém adresáři viz „Address Book Editor (pro Microsoft® Windows® a OS X)“.



POZNÁMKA: Podrobnosti o síťovém telefonním seznamu viz „Používání serverového adresáře a serverového telefonního seznamu“.



POZNÁMKA: Faxové číslo musí být registrováno předtím, než můžete zvolit Address Book.

- Klikněte na Speed Dial.
Zadejte číslo rychlé volby s použitím numerické klávesnice a pak klikněte na Done.

6 Kliknutím na Send naskenujte data.

Když je dokument naložený na dokumentovém skle, požádá vás displej o další stránku.

Pokud chcete vložit nový dokument, vyměňte dokument za nový a klikněte na Continue.

Až dokončíte nakládání dokumentů, klikněte na Done.

Tiskárna začne volit telefonní číslo, a až bude vzdálený faxový stroj připraven, odešle fax.



POZNÁMKA: Faxovou úlohu můžete během odesílání faxu zrušit kliknutím na Stop.

Ruční odeslání faxu


- 1 Vložte dokumenty lícem nahoru a horním okrajem napřed do podavače DADF.

NEBO

Položte jednotlivý dokument lícem dolů na dokumentové sklo a zavřete dokumentový kryt.

Details o vkládání dokumentů viz „Naložení originálního dokumentu“.

- 2 Stiskněte tlačítko  (Home).

- 3 Klikněte na  → Fax.

- 4 Nastavte rozlišení dokumentu tak, aby vyhovovalo potřebám vašeho faxu. (Details viz „Nastavení rozlišení dokumentu“.) Pokyny pro nastavení kontrastu viz „Nastavení kontrastu dokumentu“.)

- 5 Klikněte na On Hook.

- 6 S použitím numerické klávesnice zadejte faxové číslo příjemce.

Příjemce můžete také vybrat s použitím čísla rychlé volby nebo adresáře. (Details viz „Automatické opakování volby telefonního čísla“.)

- 7 Kliknutím na Send odešlete fax.



POZNÁMKA: Faxovou úlohu můžete během odesílání faxu zrušit kliknutím na Stop.

Potvrzení přenosu

Jakmile je úspěšně odeslána poslední stránka dokumentu, vydá tiskárna zvukový signál a vrátí se do režimu standby.

Jestliže se během odesílání faxu něco nepodařilo, objeví se na displeji chybové hlášení.

Pokud obdržíte chybové hlášení, stiskněte tlačítko Close, abyste hlášení vymazali, a zkuste znovu odeslat dokument.

Tiskárnu můžete nastavit tak, aby po každém faxovém přenosu automaticky vytiskla potvrzovací zprávu. Další details viz „Dostupné možnosti nastavení faxu“.

Automatická opakovaná volba telefonního čísla

Pokud je číslo, které jste volali, obsazené nebo při odeslání faxu neodpovídá, navolí tiskárna automaticky volané číslo znovu každou minutu (nebo podle nastavení v sekci opakované volby telefonního čísla).




Chcete-li změnit časový interval mezi opakovanými volbami a počet pokusů o opakovanou volbu, postupujte podle odstavce „Dostupné možnosti nastavení faxu“.




POZNÁMKA: Tiskárna nevolí automaticky znovu číslo, které bylo obsazené, když jste ručně odeslali fax.


Zpožděné odeslání faxu

Režim Delayed Start umožňuje uložit naskenované dokumenty pro odeslání ve specifikovaném čase při využití výhodnějších poplatků za telefonní hovory.

- 1 Vložte dokumenty lícem nahoru a horním okrajem napřed do podavače DADF.
NEBO
Položte jednotlivý dokument lícem dolů na dokumentové sklo a zavřete dokumentový kryt.
Detaily o vkládání dokumentů viz „Naložení originálního dokumentu“.
- 2 Stiskněte tlačítko  (**Home**).
- 3 Klikněte na  → Fax.
- 4 Nastavte rozlišení dokumentu tak, aby vyhovovalo potřebám vašeho faxu. (Detaily viz „Nastavení rozlišení dokumentu“.)
Pokyny pro nastavení kontrastu viz „Nastavení kontrastu dokumentu“.)
- 5 Klikněte na  a potom na Delayed Send.
- 6 Klikněte na On.
- 7 Zadejte čas spuštění s použitím - nebo + a pak klikněte na OK.
- 8 Klikněte na Back a pak s použitím numerické klávesnice zadejte faxové číslo příjemce.
Příjemce můžete také vybrat s použitím čísla rychlé volby nebo adresáře. (Detaily viz „Automatické opakování volby telefonního čísla“.)
- 9 Kliknutím na Send naskenujte data.

Jakmile je aktivován režim Delayed Start, ukládá tiskárna všechny dokumenty určené k odfaxování do své paměti a odesílá je ve stanovený čas. Když je faxování v režimu Delayed Start hotové, vymažou se data v paměti.


 **POZNÁMKA:** Pokud vypnete a znovu zapnete tiskárnu, odešlou se uložené dokumenty, jakmile se tiskárna aktivuje.

 **POZNÁMKA:** Jestliže stanovený čas spuštění překročí časový interval pro dostupný čas nebo funkci Fax, nemůže tiskárna odeslat zpožděný fax ve stanovený čas. (Detaily viz „Nastavení dostupného času“ pro dostupný čas a „Functions Control“ pro funkci Fax.)

Odeslání faxu z ovladače (Direct Fax)

Fax můžete odeslat přímo z počítače s použitím ovladače.

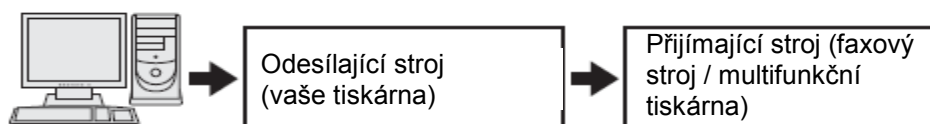
 **POZNÁMKA:** S použitím funkce Direct Fax lze odesílat pouze černobílé faxy.

 **POZNÁMKA:** Jestliže stanovený čas spuštění překročí časový interval pro dostupný čas nebo funkci Fax, nemůže tiskárna odeslat zpožděný fax ve stanovený čas. (Detaily viz „Nastavení dostupného času“ pro dostupný čas a „Functions Control“ pro funkci Fax.)



Příklad

Odeslání dat pomocí ovladače
Dell MFP H815dw Fax nebo
Dell MFP S2815dn Fax

Odeslání faxu

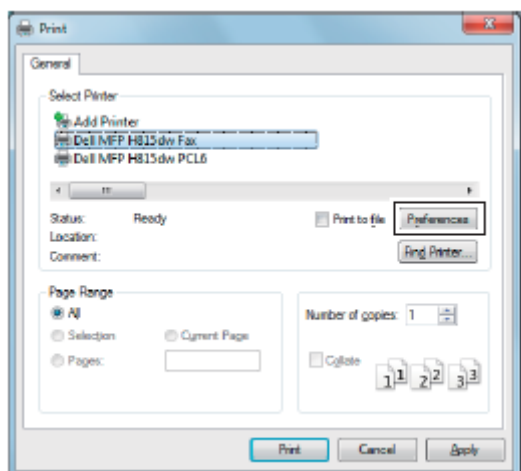


Postup

-  **POZNÁMKA:** Názvy dialogových oken a tlačítek se mohou lišit od názvů uvedených v následujícím postupu v závislosti na aplikaci, kterou používáte.
-  **POZNÁMKA:** Chcete-li použít tuto funkci, musíte nainstalovat faxový ovladač. (Podrobnosti viz „Spuštění Dell Printer Easy Install“ pro Windows® nebo „Instalace ovladačů a softwaru“ pro Macintosh.)

- 1 Otevřete soubor, který chcete odeslat faxem.
- 2 Otevřete dialogové okno tisku z aplikace a pak zvolte **Dell MFP H815dw Fax** nebo **Dell MFP S2815dn Fax**.
- 3 Klikněte na **Preferences** ve Windows® nebo zvolte **FAX Setting** v Macintosh.

Pro Microsoft® Windows®:



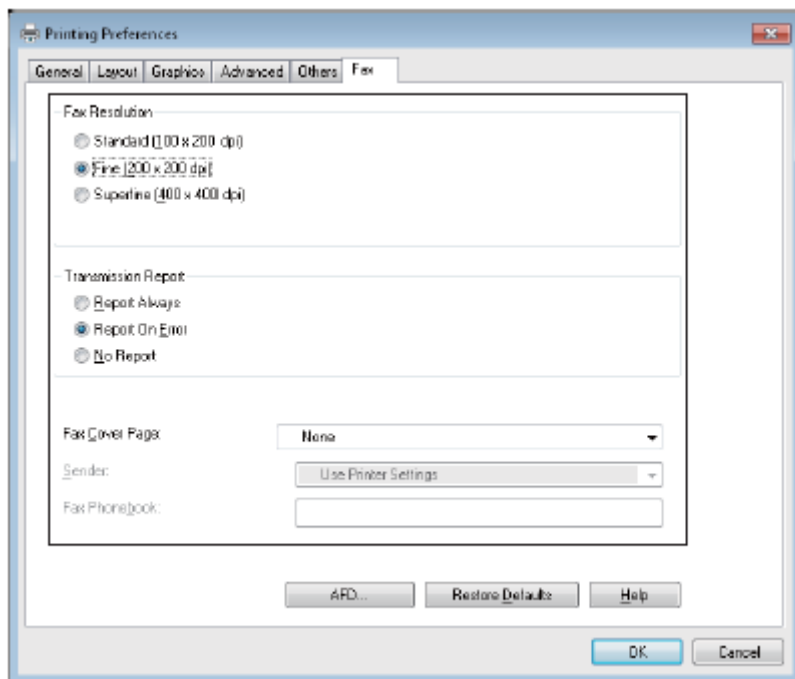
Pro Apple Macintosh:



- 4 Když se objeví dialogové okno nastavení, zadejte následující nastavení.

-  **POZNÁMKA:** Zde provedená nastavení platí pouze pro jednotlivou faxovou úlohu.

Pro Microsoft® Windows®:



Pro Apple Macintosh:



a. Transmission image quality

Účel:

Pro nastavení kvality výstupu.

Hodnoty:

| | |
|---------------------------------|--|
| Standard | Pro dokumenty se znaky normální velikosti. |
| High Quality* | Pro dokumenty obsahující malé znaky nebo tenké čáry a dokumenty vytištěné na jehličkové tiskárně. |
| Super-high image quality | Pro dokumenty obsahující extrémně jemné detaily. Režim Super Fine se aktivuje, pouze když vzdálený stroj rovněž podporuje rozlišení Super Fine. Viz níže uvedené poznámky. |

* Označuje výchozí nastavení od výrobce.



POZNÁMKA: Faxy vytištěné v kvalitě obrazu Super-high pomocí ovladače Direct Fax se přenášejí s nejvyšším rozlišením podporovaným přijímacím zařízením.

b. Transmission report

Účel:

Pro stanovení, jestli se má tisknout výsledek faxového přenosu.

Hodnoty:

| | |
|-------------------------------------|--|
| Output regularly | Po každém odeslání faxu tiskne výsledek přenosu. |
| Output for non-transmission* | Tiskne výsledek přenosu, pouze když dojde k chybě. |
| Do not output | Netiskne výsledky faxových přenosů. |

* Označuje výchozí nastavení od výrobce.

c. Fax Cover Page

Účel:

Pro stanovení, jestli má být k faxu připojena titulní strana.

Hodnoty:

| | |
|--------------------------------------|---|
| According to Printer Settings | Určuje, zda má být k faxu připojena titulní strana, na základě nastavení, které jste provedli v Fax Cover Page na ovládacím panelu. |
| Attach | Připojuje k faxu titulní stranu. |
| None* | Nepřipojuje k faxu titulní stranu. |

* Označuje výchozí nastavení od výrobce.

Sender

Účel:

Pro stanovení, jestli má být na titulní straně faxu vytištěno jméno odesilatele.

Hodnoty:

| | |
|---------------------------------------|--|
| According to Printer Settings* | Určuje, jestli má být na titulní straně faxu vytištěno jméno odesilatele nebo ne, na základě nastavení tiskárny. |
| Enter a sender name | Umožňuje zadat jméno odesilatele, které bude vytištěno na titulní straně faxu, v Sender Name . |

* Označuje výchozí nastavení od výrobce.

Sender Name

Účel:

Pro zadání jména odesilatele, které bude vytištěno na titulní straně faxu.

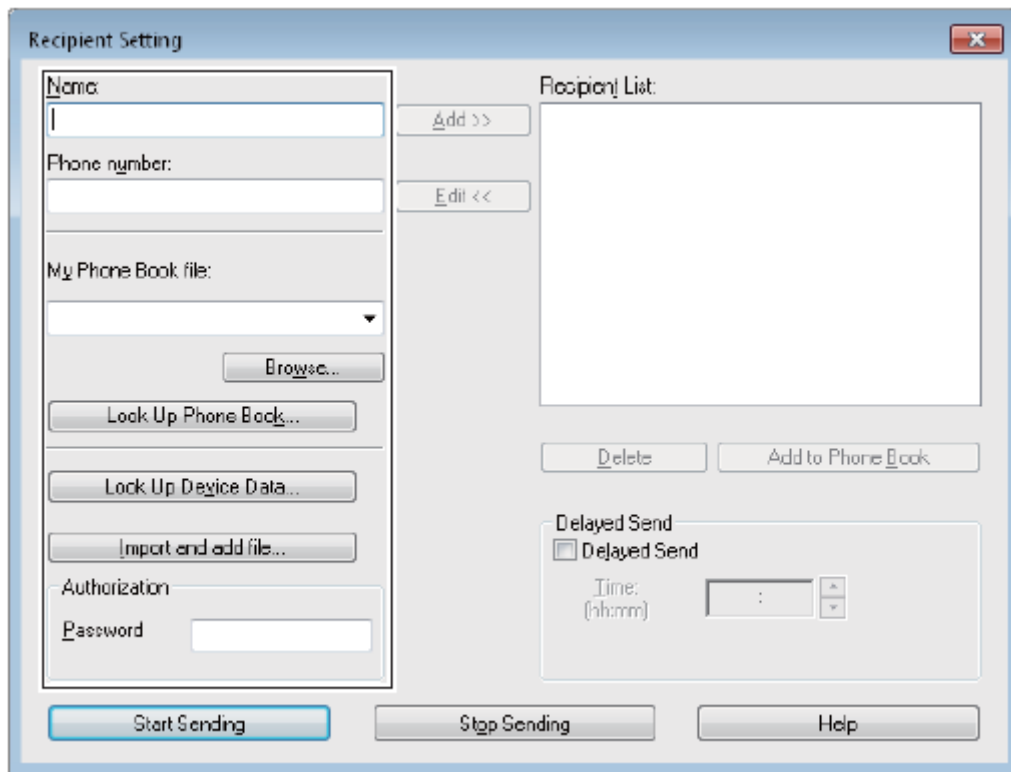
- 5 Jméno odesilatele může mít nejvýše 30 znaků. Bude-li 30 znaků překročeno, vytiskne se pouze prvních 30 znaků.

Ve Windows® klikněte na **OK**, aby se zavřelo dialogové okno **Printing Preferences**, a pak klikněte na **Print**.

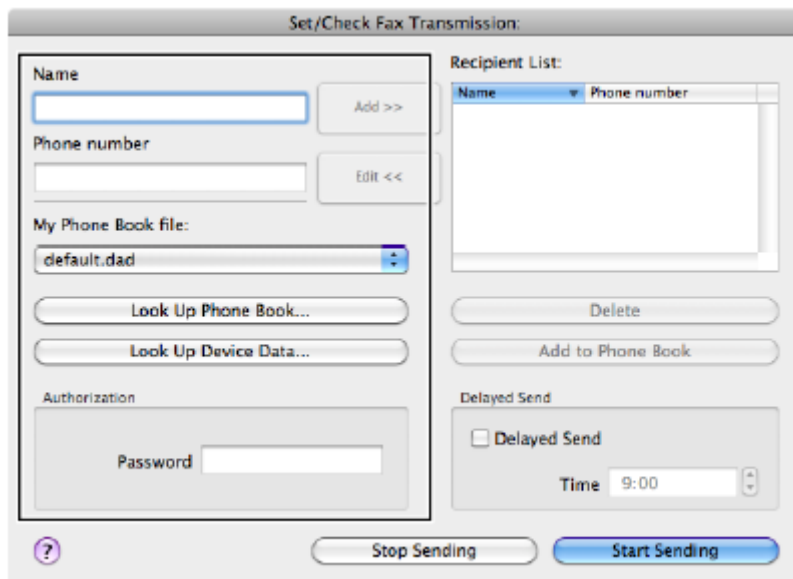
V Macintosh klikněte na **Print**.

Objeví se dialogové okno **Set/Check Fax Transmission**.

Pro Microsoft® Windows® :



Pro Apple Macintosh:



- 6 Zadejte cíl pro příjemce. K zadání cíle slouží následující postup. Podrobnosti o tom, jak se zadává cíl, najdete v souboru Help pro ovladač.
 - a Přímo zadejte jméno a faxové číslo.
 - b Vyberá faxové číslo z telefonního seznamu.
 - **Look Up Phone Book:** Zobrazuje seznam faxových čísel, která jsou uložena v souboru specifikovaném pro soubor **My Phone Book**.
 - **Look Up Device Data:** Zobrazuje seznam faxových čísel, která jsou uložena v telefonním seznamu tiskárny.
 - **Import and add file** (pouze Windows®): Umožňuje vybrat zdrojový soubor, např. soubor CSV, soubor WAB, MAPI nebo server LDAP. (Podrobnosti o serveru LDAP viz „Server LDAP“ a „Faxový serverový telefonní seznam“.)



POZNÁMKA: V závislosti na aplikaci (když používáte Mac OS X 10.7 nebo pozdější) nelze funkci **Look Up Device Data** používat.



POZNÁMKA: Před odesláním faxu zadejte heslo v poli **Password** v oblasti **Authorization**, pokud je faxová funkce blokována heslem.





POZNÁMKA: Pokud je volba Functions Control pro Fax nastavena na On (Password), musíte zadat čtyřmístné heslo, abyste mohli použít funkci faxování.

Chcete-li blokovat faxovou funkci heslem:



POZNÁMKA: Chcete-li blokovat faxovou funkci z Functions Control, musíte nejprve nastavit Panel Lock na On. Detaily viz „Panel Lock“.

- 1 Stiskněte tlačítko  (**Information**).
- 2 Klikněte na kartu Tools a pak klikněte na Admin Settings.
- 3 Klikněte na , dokud se neobjeví Secure Settings, a pak klikněte na Secure Settings.
- 4 Klikněte na Functions Control.
- 5 Klikněte na Fax.
- 6 Klikněte na On (Password).
- 7 Zadejte čtyřmístné heslo a pak klikněte na OK.
- 8 Vypněte a znovu zapněte tiskárnu, aby byla nastavení převzata.


Chcete-li zkontrolovat zda byl fax odeslán:

Vytiskněte zprávu o historii úloh. Detailní pokyny, jak vytisknout zprávu o historii úloh, najdete v odstavci „Zpráva/seznam“.

Příjem faxu

O režimech příjmu



POZNÁMKA: Chcete-li používat Telephone / Fax nebo Ans Machine/Fax, zapojte telefonní záznamník do konektoru telefonu  na zadní straně tiskárny.

Když je paměť plná, je fax přijat v režimu Telephone.

Nakládání papíru pro příjem faxů

Pokyny pro nakládání papíru do zásobníku jsou stejné, ať tisknete, faxujete nebo kopírujete, s tou výjimkou, že faxy lze tisknout pouze na papír velikosti Letter, A4 nebo Legal. Podrobnosti o nakládání papíru viz „Nakládání tiskových médií“. Podrobnosti o nastavení typu a velikosti papíru v zásobníku viz „Zásady pro tisková média“.

Automatický příjem faxu v režimu Fax

Tiskárna je od výrobce přednastavena na režim Fax.

Když přijde fax, přejde tiskárna po stanovené době automaticky do faxového režimu a přijme fax.



Chcete-li změnit časový interval, po jehož uplynutí tiskárna po přijetí příchozího hovoru přejde do faxového režimu, viz „Dostupné možnosti nastavení faxu“.

Ruční příjem faxu v režimu Telephone

Fax můžete přijmout tak, že zvednete sluchátko externího telefonu a navolíte kód dálkového příjmu (viz „Dostupné možnosti nastavení faxu“). Fax můžete přijmout také kliknutím na Manual Receive v On Hook.


Chcete-li přijmout fax kliknutím na Manual Receive:

- 1 Když zazvoní externí telefon, zvedněte sluchátko a zkontrolujte faxový tón.

- 2 Až uslyšíte faxový tón, stiskněte tlačítko  (Home).
- 3 Klikněte na  → Fax.
- 4 Klikněte na On Hook.
- 5 Klikněte na Receive.
- 6 Zavěste sluchátko externího telefonu.

Tiskárna začne přijímat fax a vrátí se do režimu standby, až bude příjem dokončen.

Automatický příjem faxu v režimu Telephone / Fax nebo Ans Machine / Fax

Chcete-li používat režim Telephone / Fax nebo Ans Machine/Fax, musíte zapojit externí telefon do konektoru telefonu  na zadní straně tiskárny.

Pokud volající zanechá vzkaz, záznamník tento vzkaz uloží jako normálně. Pokud tiskárna slyší na lince tón faxu, začne automaticky přijímat fax.


Podrobnosti o režimu Telephone / Fax nebo Ans Machine/Fax viz „Dostupné možnosti nastavení faxu“.



POZNÁMKA: Když nastavíte tiskárnu do režimu Ans Machine / Fax a telefonní záznamník je vypnutý, nebo k tiskárně není žádný záznamník připojený, přejde tiskárna po předem stanovené době automaticky do režimu Fax.

Ruční příjem faxu s použitím externího telefonu (dálkový příjem)

Fax můžete přijmout ručně z externího telefonu, aniž byste museli přejít k tiskárně.

Chcete-li ručně přijmout fax s použitím externího telefonu, musíte zapojit externí telefon do telefonního konektoru  na zadní straně tiskárny a nastavit Remote Receive na On.

Když přijmete hovor na externím telefonu a uslyšíte faxový tón, zadejte na externím telefonu dvoumístný kód.

Tiskárna přijme dokument.

Při zadání kódu dálkového příjmu z externího telefonu pomalu stiskněte číselné klávesy jednu po druhé. Pokud stále uslyšíte tón faxu ze vzdáleného stroje, zkuste zadat dvoumístný kód ještě jednou.

Výchozí kód dálkového příjmu je 0 0. Dvoumístný kód můžete libovolně změnit. Podrobnosti o změně kódu viz „Dostupné možnosti nastavení faxu“.





POZNÁMKA: Nastavte systém volby čísla externího telefonu na DTMF.

Přijímání faxů s použitím DRPD

Režim DRPD je služba telefonní společnosti, která umožňuje uživateli používat jedinou telefonní linku pro odpovídání na několik různých telefonních čísel. Konkrétní číslo, z kterého vám někdo volá, je identifikováno odlišným stylem vyzvánění, který sestává z různých kombinací dlouhých a krátkých vyzváněcích tónů.

Abyste mohli používat funkci detekce stylu vyzvánění, musí telefonní společnost na vaší telefonní lince zřídit službu Distinctive Ring. Při instalaci funkce detekce stylu vyzvánění potřebujete další telefonní linku na svém stanovišti nebo další osobu, která navolí vaše faxové číslo zvenku.

Chcete-li nainstalovat DRPD:

- 1 Stiskněte tlačítko  (Information).
- 2 Klikněte na kartu Tools a pak klikněte na Admin Settings.
- 3 Klikněte na Fax Settings.
- 4 Klikněte na Fax Line Settings.
- 5 Klikněte na , dokud se neobjeví DRPD Pattern, a pak klikněte na DRPD Pattern.
- 6 Klikněte na požadovaný styl a potom na OK.



- 7 Vypněte a znovu zapněte tiskárnu, aby byla nastavení převzata.
Chcete-li přijímat faxy v režimu DRPD, musíte nastavit menu na DRPD. Detaily viz „Dostupné možnosti nastavení faxu“.
Tiskárna nabízí sedm stylů DRPD. Pokud vaše telefonní společnost tuto službu poskytuje, informujte se u telefonní společnosti, který styl potřebujete zvolit, abyste tuto službu mohli používat.

Přijímání faxů v paměti

Protože je tiskárna multitaskingové zařízení, může přijímat faxy, zatímco pořizujete kopie nebo tisknete. Pokud přijmete fax, když právě kopírujete, tisknete, popř. došel papír nebo toner, uloží tiskárna příchozí faxy do paměti. Potom, jakmile dokončíte kopírování nebo tisk, resp. doplníte materiály, tiskárna automaticky vytiskne fax.

Polling Receive

Můžete přijímat faxy ze vzdáleného faxového stroje, když je chcete přijmout.

- 1 Stiskněte tlačítko  (Home).
- 2 Klikněte na  → Fax.
- 3 Klikněte na On Hook.
- 4 Klikněte na Polling.
- 5 S použitím numerické klávesnice zadejte faxové číslo vzdáleného stroje.
- 6 Klikněte na Receive, aby začal příjem faxu.



Automatická volba


Rychlá volba

Můžete uložit až 200 často používaných čísel v paměťových místech rychlé volby (001-200).

Pokud existuje úloha s rychlou volbou specifikovaná ve zpožděném faxu nebo opakovaně volbě telefonního čísla, nemůžete změnit číslo rychlé volby z ovládacího panelu nebo z nástroje **Dell Printer Configuration Web Tool**.



Nastavení rychlé volby


- 1 Stiskněte tlačítko  (Information).
- 2 Klikněte na kartu Tools a pak klikněte na Admin Settings.
- 3 Klikněte na Phone Book.
- 4 Klikněte na Individuals.
- 5 Klikněte na , dokud se neobjeví požadované číslo rychlé volby mezi 1 a 200, a pak toto číslo zvolte.
Chcete-li přeskočit na konkrétní číslo rychlé volby, zadejte požadované číslo a potom znak # s použitím numerické klávesnice.
- 6 Klikněte na textové pole Enter Name.
- 7 Zadejte jméno a pak klikněte na OK.
- 8 Klikněte na textové pole Enter Number.
- 9 Zadejte faxové číslo s použitím numerické klávesnice a pak klikněte na OK.

Chcete-li mezi čísla vložit pauzu, stiskněte tlačítko  (Redial/Pause).
Na displeji se objeví „-“.

- 10 Klikněte na OK.
Chcete-li uložit další faxová čísla, opakujte kroky 5 až 10.


Odeslání faxu s použitím rychlé volby

- 1 Vložte dokumenty lícem nahoru a horním okrajem napřed do podavače DADF.
NEBO
Položte jednotlivý dokument lícem dolů na dokumentové sklo a zavřete dokumentový kryt.
Details o vkládání dokumentů viz „Naložení originálního dokumentu“.
- 2 Stiskněte tlačítko  (Home).
- 3 Klikněte na  → Fax.
- 4 Klikněte na Speed Dial.
- 5 Zadejte číslo rychlé volby mezi 1 a 200 s použitím numerické klávesnice a pak klikněte na Done.
- 6 Nastavte rozlišení dokumentu tak, aby vyhovovalo potřebám vašeho faxu. (Details viz „Nastavení rozlišení dokumentu“.) Pokyny pro nastavení kontrastu viz „Nastavení kontrastu dokumentu“.
- 7 Kliknutím na Send naskenujte data.
Když je dokument naložený na dokumentovém skle, požádá vás displej o další stránku.
Pokud chcete vložit nový dokument, vyměňte dokument za nový a klikněte na Continue.
Až dokončíte nakládání dokumentů, klikněte na Send Now.
Bude automaticky navoleno faxové číslo uloženo v paměťovém místě rychlé volby. Když vzdálený stroj odpoví, je dokument odeslán.



 **POZNÁMKA:** Při použití hvězdičky (*) místo jednotkové číslice můžete odeslat dokument několika příjemcům. Pokud například zadáte 00*, můžete odeslat dokument příjemcům registrovaným pod čísly mezi 001 a 009.

Skupinová volba


Pokud často odesíláte stejný dokument na několik míst určení, můžete vytvořit skupinu těchto cílových míst a uložit ji jako jednomístnou skupinovou volbu. Při použití nastavení čísla skupinové volby pak můžete odeslat stejný dokument na všechna cílová místa ve skupině.

 **POZNÁMKA:** Číslo skupinové volby nelze zahrnout do jiné skupinové volby.

Nastavení skupinové volby





- 1 Stiskněte tlačítko  (Information).
- 2 Klikněte na kartu Tools a pak klikněte na Admin Settings.
- 3 Klikněte na Phone Book.
- 4 Klikněte na Groups.
- 5 Klikněte na , dokud se neobjeví požadované číslo skupinové volby mezi 1 a 6, a pak toto číslo skupinové volby zvolte.
Pokud je číslo rychlé volby v umístění, které vyberete, již uloženo, zobrazí se na displeji název a počet záznamů uložených pod tímto číslem skupinové volby.
- 6 Klikněte na textové pole Enter Group Name.
- 7 Zadejte jméno a pak klikněte na OK.
- 8 Klikněte na Add from Phone Book.

 **POZNÁMKA:** Faxové číslo musí být registrováno předtím, než můžete zvolit Add from Phone Book.

- 9 Klikněte na  , dokud se neobjeví požadované číslo rychlé volby, a pak toto číslo rychlé volby zvolte.
- 10 Klikněte na OK.
Chcete-li uložit další čísla skupinových voleb, opakujte kroky 5 až 10.

Úpravy skupinové volby

Můžete vymazat určité číslo rychlé volby z vybrané skupiny nebo do vybrané skupiny přidat nové číslo.

- 1 Stiskněte tlačítko  (**Information**).
- 2 Klikněte na kartu Tools a pak klikněte na Admin Settings.
- 3 Klikněte na Phone Book.
- 4 Klikněte na Groups.
- 5 Klikněte na  , dokud se neobjeví číslo skupinové volby, které chcete upravit, a pak toto číslo skupinové volby zvolte.
- 6 Klikněte na Edit.
- 7 Klikněte na textové pole názvu skupiny.
- 8 Zadejte nový název a pak klikněte na OK.
- 9 Chcete-li vymazat číslo rychlé volby z čísla skupinové volby:
 - a Klikněte na  , dokud se neobjeví číslo rychlé volby, které chcete upravit, a pak toto číslo rychlé volby zvolte.
 - b Klikněte na Remove.
- 10 Chcete-li přidat nové číslo rychlé volby do čísla skupinové volby:
 - a Klikněte na Add from Phone Book.
 - b Klikněte na  , dokud se neobjeví požadované číslo rychlé volby, a pak toto číslo rychlé volby zvolte.
 - c Klikněte na OK.
- 11 Klikněte na OK.
Chcete-li vymazat existující číslo skupinové volby, vyberte číslo skupinové volby a pak klikněte na Remove.
Pokud chcete upravit další číslo skupinové volby, opakujte kroky 5 až 11.

Odeslání faxu s použitím skupinové volby (odeslání na více adres)

Skupinové volby můžete používat pro Broadcasting nebo Delayed přenosy.

Postupujte podle pokynů pro požadovanou funkci. (Pokyny pro Delayed přenos viz „Zadání možností nastavení faxu“.)

V jedné operaci můžete použít jedno nebo více čísel skupin. Potom pokračujte podle pokynů a dokončete požadovanou funkci.

Tiskárna automaticky naskenuje dokument naložený v podavači DADF nebo na dokumentovém skle do paměti. Tiskárna navolí každé z čísel obsažených ve skupině.






Tisk seznamu rychlých voleb

Nastavení svých automatických voleb můžete zkontrolovat tak, že vytisknete seznam rychlých voleb.

Detailní pokyny, jak vytisknout seznam rychlých voleb, viz „Zpráva/seznam“.

Phone Book


Můžete vybrat nebo vyhledat telefonní čísla registrovaná v telefonních seznamech.

- 1 Vložte dokumenty lícem nahoru a horním okrajem napřed do podavače DADF.
NEBO
Položte jednotlivý dokument lícem dolů na dokumentové sklo a zavřete dokumentový kryt. Detaily o vkládání dokumentů viz „Naložení originálního dokumentu“.
- 2 Stiskněte tlačítko  (**Home**).
- 3 Klikněte na  → Fax:
- 4 Klikněte na Phone Book a pak vyberte některou z následujících možností:
Chcete-li vybrat číslo z lokálního telefonního seznamu:
 - a Klikněte na Individuals nebo Groups.
 - b Posouvejte obrazovku, dokud se neobjeví požadované číslo rychlé volby nebo číslo skupinové volby, a pak toto číslo rychlé volby nebo číslo skupinové volby vyberte.
 - c Klikněte na Done.Chcete-li hledat v serverovém telefonním seznamu:
 - a Klikněte na Network Phone Book.
 - b S použitím klávesnice zadejte klíčové slovo a pak klikněte na Search.
 - c Klikněte na příjemce ve výsledku hledání a pak klikněte na Done.
 -  **POZNÁMKA:** Další informace o adresáři a serverovém adresáři viz „Address Book Editor (pro Microsoft® Windows® a OS X)“.
 -  **POZNÁMKA:** Podrobnosti o síťovém telefonním seznamu viz „Používání serverového adresáře a serverového telefonního seznamu“.
 -  **POZNÁMKA:** Faxové číslo musí být registrováno předtím, než můžete vybrat adresář.
- 5 Kliknutím na Send odešlete fax.



Jiné způsoby faxování

Používání režimu zabezpečení příjmu

Může být nutné zabránit tomu, aby k vašim přijatým faxům získaly přístup nepovolané osoby. Režim zabezpečení faxů můžete zapnout s použitím volby Secure Receive, která znemožňuje tisk veškerých přijatých faxů, když je tiskárna bez dozoru. V režimu zabezpečení faxů se všechny příchozí faxy ukládají do paměti. Po vypnutí režimu se všechny uložené faxy vytisknou.

-  **POZNÁMKA:** Před začátkem práce se přesvědčte, že je aktivována funkce Panel Lock.



Zapnutí režimu zabezpečení příjmu:

- 1 Stiskněte tlačítko  (**Information**).
- 2 Klikněte na kartu Tools a pak klikněte na Admin Settings.
- 3 Klikněte na Fax Settings.
- 4 Klikněte na Incoming Defaults.
- 5 Klikněte na , dokud se neobjeví Secure Receive, a pak klikněte Secure Receive.
- 6 Klikněte na Secure Receive Set.
- 7 Klikněte na Enable.

8 Zadejte čtyřmístné heslo a pak klikněte na OK.

Když je přijat fax v režimu zabezpečení příjmu, uloží ho tiskárna do paměti a zobrazí hlášení Secure Fax Receive na obrazovce **Print**, které upozorňuje, že je uložen fax.

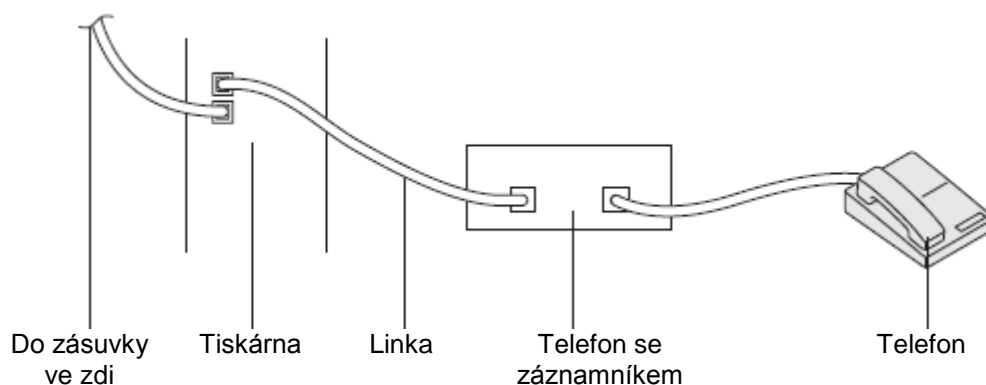
Tisk přijatých dokumentů:

- 1 Stiskněte tlačítko  (**Home**).
- 2 Klikněte na  → **Print**.
- 3 Posouvejte obrazovku, dokud se neobjeví Secure Fax Receive, a potom klikněte na Secure Fax Receive.
- 4 Zadejte čtyřmístné heslo a pak klikněte na OK.
Faxy uložené v paměti budou vytištěny.

Vypnutí režimu zabezpečení příjmu:

- 1 Postupujte podle bodů 1 až 6 v odstavci „Zapnutí režimu zabezpečení příjmu“ a klikněte na Secure Receive Set.
- 2 Klikněte na Disable.

Používání telefonního záznamníku



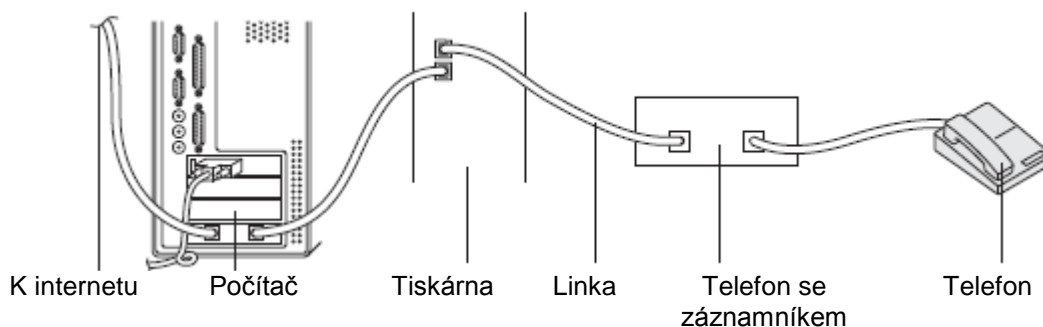
Telefonní záznamník (TAD) můžete připojit přímo na zadní straně tiskárny, jak je znázorněno výše.

- Nastavte tiskárnu do režimu Ans Machine/Fax a nastavte Auto Receive Ans/Fax, abyste zadali čas pro TAD.
- Když záznamník přijme hovor, tiskárna ho sleduje, a pokud jsou přijaty zvuky faxu, převezme linku a spustí přijímání faxu.
- Je-li záznamník vypnutý, přejde tiskárna automaticky do režimu Fax poté, co zní vyzvánění po předem stanovenou dobu.
- Jestliže přijmete hovor a uslyšíte faxové tóny, odpoví tiskárna na faxové volání, pokud provedete tyto pokyny. Nastavte On Hook na On (můžete slyšet hlas nebo faxové tóny ze vzdáleného stroje), klikněte na Receive a zavěste.

NEBO

Navolte dvoumístný kód dálkového příjmu a zavěste.

Používání počítačového modemu



Chcete-li používat modem svého počítače pro faxování nebo vytáčené připojení k internetu, zapojte počítačový modem přímo na zadní straně tiskárny s telefonním záznamníkem, jak je znázorněno výše.

- Nastavte tiskárnu do režimu Ans Machine/Fax a nastavte Auto Receive Ans/Fax, abyste zadali čas pro TAD.
- Vypněte funkci přijímání faxů na počítačovém modemu.
- Počítačový modem nepoužívejte, pokud tiskárna odesílá nebo přijímá fax.
- Postupujte podle pokynů dodaných s počítačovým modemem a faxovou aplikací pro faxování přes počítačový modem.

Tisk zprávy


Při používání faxu mohou být užitečné následující zprávy:



POZNÁMKA: Další informace o jiných zprávách a o tom, jak zprávu vytisknout, viz „Zpráva/seznam“.

| | |
|----------------|---|
| Speed Dial | Tento seznam obsahuje všechna čísla uložená momentálně v paměti tiskárny jako čísla rychlých voleb. |
| Address Book | Tento seznam obsahuje všechny adresy uložené momentálně v paměti tiskárny jako informace adresáře. |
| Server Address | Tento seznam obsahuje všechna čísla uložená momentálně v paměti tiskárny jako informace serverového adresáře. |
| Fax Activity | Tato zpráva obsahuje informace o faxech, které jste v nedávné době přijali nebo odeslali. |
| Fax Pending | Tento seznam udává stav nevyřízených faxů. |
| Print Meter | Tato zpráva udává celkový počet vytištěných stránek. Zpráva má nadpis Print Volume Report nebo AccessControl Report v závislosti na nastavení AccessControl Mode. |

Změna možností nastavení

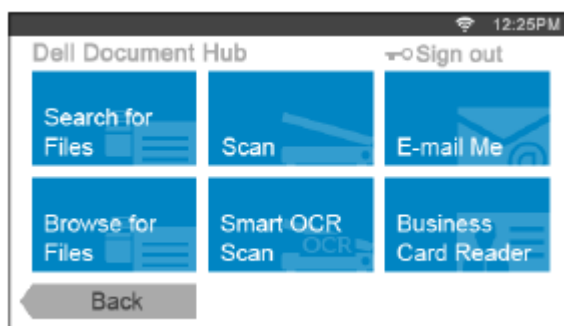
- 1 Stiskněte tlačítko  (**Information**).
- 2 Klikněte na kartu Tools a pak na Default Settings.
- 3 Klikněte na Fax Defaults.
- 4 Vyberte požadované menu.
- 5 Vyberte požadované nastavení nebo zadejte hodnotu s použitím numerické klávesnice a pak klikněte na OK.

Dell Document Hub



POZNÁMKA: Funkce Dell Document Hub je k dispozici pouze na cloudové multifunkční tiskárně Dell™ | H815dw.

Dell Document Hub je šikovná brána pro různé cloudové služby, která pomáhá spravovat dokumenty. S použitím Dell Document Hub můžete konvertovat kopie dokumentů na editovatelný digitální obsah a ukládat je přímo ve své preferované cloudové paměťové službě. Můžete snadno hledat soubory v několika různých cloudech současně a pak sdílet a tisknout jejich obsah.



Registrace uživatele v Dell Document Hub

Abyste mohli používat Dell Document Hub, potřebujete uživatelský účet registrovaný v tiskárně a musíte se zaregistrovat v Dell Document Hub.

Registrace nového uživatele v Dell Document Hub

Připravte si přístupové informace požadované pro každou z cloudových služeb, které chcete používat, a ujistěte se, že máte uživatelský účet registrovaný v tiskárně. Další informace o registraci účtu viz „Vytvoření nového uživatelského účtu“.

- 1 Vyvolejte webovou stránku Dell Document Hub ze svého počítače.
Ve webovém prohlížeči zadejte toto URL:
www.dell.com/dochub
- 2 Postupujte podle pokynů uvedených na obrazovce.
- 3 Brzy vám bude zaslán e-mail na registrovanou e-mailovou adresu. Přečtete e-mail a provedte aktivaci podle pokynů v tomto e-mailu.

Registrace nového uživatele z tiskárny

Registraci uživatele můžete alternativně provést s použitím tiskárny.



POZNÁMKA: Abyste mohli provést kompletní proces registrace, musíte s použitím počítače nebo mobilního zařízení přijmout e-mail a vyvolat webovou stránku Dell Document Hub.


- 1 Přihlaste se k tiskárně jako registrovaný uživatel.
- 2 Klikněte na dlaždici Dell Document Hub na obrazovce **Home**.
- 3 Klikněte na New User.
Objeví se obrazovka **Welcome to Dell Document Hub**. Klikněte na Next.
- 4 Postupujte podle pokynů uvedených na dotykovém panelu.

Registrace v Dell Document Hub

- 1 Přihlaste se k tiskárně jako registrovaný uživatel.
- 2 Klikněte na dlaždici Dell Document Hub v obrazovce Home.
Objeví se obrazovka **Dell Doc Hub Sign In**.

- 3 Klikněte na textové pole E-mail a zadejte e-mailovou adresu.



POZNÁMKA: Můžete také kliknout na  a vybrat nedávno zadanou e-mailovou adresu ze seznamu. Seznam může obsahovat až osm posledních zadaných e-mailových adres.

- 4 Klikněte na textové pole Password, zadejte heslo a klikněte na Done.
- 5 Pokud chcete svou e-mailovou adresu a heslo uložit, zaškrtněte kliknutím pole Save E-mail & Password. E-mail a heslo budou uloženy pod registrovaný uživatelský účet a nebude k nim mít přístup žádný neoprávněný uživatel. Z důvodu zabezpečení se doporučuje, abyste nastavili heslo pro registrovaného uživatele.
- 6 Klikněte na Sign in.

Když se objeví obrazovka **Dell Document Hub**, je registrace úspěšná.



POZNÁMKA: Jsou-li všechny dlaždice na obrazovce **Dell Document Hub** po registraci světlé a deaktivované, neprovedli jste všechny úkony potřebné pro aktivaci účtu v Dell Document Hub. Zkontrolujte e-mail, který jste obdrželi z Dell Document Hub, a aktivujte svůj účet.


Jestliže se objeví obrazovka seznamu Favorites, když kliknete na dlaždici na obrazovce Dell Document Hub Znamená to, že vaše oblíbená nastavení pro funkci byla uložena v tiskárně. Vyberte nastavení ze seznamu podle potřeby.

Návrat na obrazovku Home

Klikněte na Back. Stav registrace zůstane zachován. Až příště kliknete na dlaždici Dell Document Hub na obrazovce **Home**, nebudete se muset přihlašovat, budete-li přihlášení k obrazovce **Home**.

Můžete kliknout na Sign out a také se vrátit na obrazovku **Home**, ale stav přihlášení nebude zachován. Až se příště přihlásíte k Dell Document Hub, budete muset znovu zadat svou e-mailovou adresu a heslo.

Odhlášení z tiskárny

Stiskněte tlačítko  (**Login/Logout**). Budete odhlášeni z obrazovky **Home** a objeví se obrazovka portálu. V takovém případě zůstává zachován stav přihlášení v Dell Document Hub, pokud je zaškrtnuto pole volby Save E-mail & Password v kroku 5 výše. Až příště kliknete na dlaždici Dell Document Hub na obrazovce **Home**, můžete přeskočit proces přihlášení.

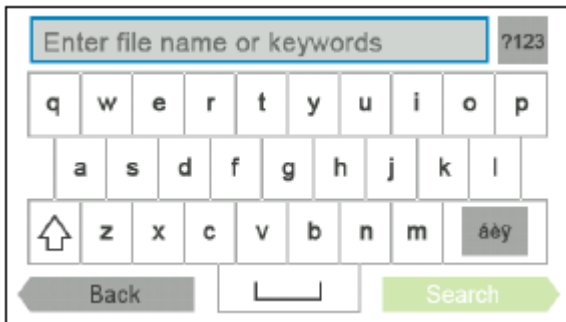
Hledání a tisk souborů

Můžete hledat soubory uložené v cloudových službách a tisknout je na tiskárně. Můžete hledat v několika různých cloudových službách najednou. Tato metoda je vhodná, když chcete hledat podle klíčových slov, včetně názvu souboru.



POZNÁMKA: Chcete-li hledat soubory v několika různých cloudových službách, musíte přejít na www.dell.com/dochub a připojit se ke cloudovým službám pomocí Dell Document Hub.

- 1 Klikněte na dlaždici Search for Files v obrazovce **Dell Document Hub**.
- 2 Zadejte klíčová slova a klikněte na Search.






Chcete-li zadat znaky s diakritikou, klikněte na , aby se zobrazila klávesnice s těmito znaky.

Soubory se vyhledávají v cloudových službách, v kterých jste registrováni.

Objeví se obrazovka **Search Results**.

- 3 Klikněte na soubory, které chcete vytisknout. Můžete vybrat nejvýše 10 souborů.

Chcete-li seřadit výsledky, klikněte na  a vyberte pořadí třídění.

- 4 Kliknutím na  zobrazte náhled vybraných souborů.
Objeví se obrazovka **File Preview**. První tři stránky každého souboru jsou zobrazeny v malých náhledech.
 - a Chcete-li zobrazit stránku ve velkém náhledu, klikněte na stránku v malých náhledech.
 - b Chcete-li zobrazit náhled ostatních souborů, posouvejte obrazovku do stran.
 - c Pokud chcete označit soubor k tisku, zaškrtněte kliknutím obdélníček vedle malých náhledů.
 - d Pro návrat do předchozí obrazovky klikněte na Back.
- 5 Klikněte na  a zkontrolujte nebo změňte nastavení tisku.
Objeví se obrazovka **Print Settings**.
 - a Chcete-li zobrazit ostatní dlaždice, posouvejte obrazovku do stran.
 - b Pro návrat do předchozí obrazovky klikněte na Back.
Další informace o nastaveních tisku viz „Nastavení tisku“.
- 6 Klikněte na Print, aby se spustil tisk.
Chcete-li tisk zrušit, klikněte na Stop.
Až budou vytištěny všechny vybrané soubory, objeví se znovu obrazovka Search Results.

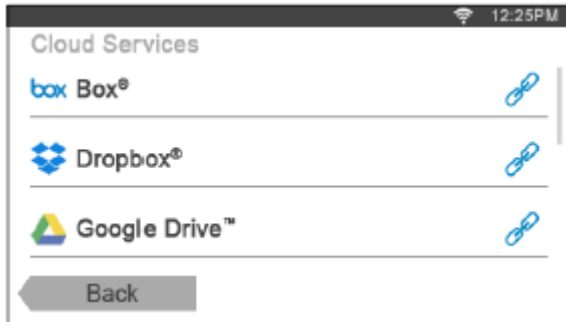


POZNÁMKA: Tisk můžete spustit kliknutím na Print v kterékoli z obrazovek **Search Results**, **File Preview** nebo **Print Settings**.

Prohledávání a tisk souborů




Můžete prohledávat a tisknout soubory uložené ve zvolených cloudových službách. Tato metoda je vhodná, když víte, v které cloudové službě, je soubor, který chcete vytisknout, umístěný.

- 1 Klikněte na dlaždici Browse for Files v obrazovce **Dell Document Hub**.
Objeví se obrazovka **Cloud Services**.




Chcete-li procházet seznam, posouvejte obrazovku nahoru nebo dolů.



Stav cloudových služeb můžete zkontrolovat podle ikony vpravo od názvu každé cloudové služby.


-  znamená, že je cloudová služba správně asociována s Dell Document Hub.
-  znamená, že cloudová služba není asociována, popř. není správně připojena.
-  znamená, že uplynula doba připojení cloudové služby k Dell Document Hub.




Chcete-li připojit cloudovou službu k Dell Document Hub, přejděte na www.dell.com/dochub.

Další informace můžete zobrazit kliknutím na stavovou ikonu.


- 2 Klikněte na cloudovou službu, kterou chcete prohledávat.
Zobrazí se seznam obsahu uloženého ve vybrané cloudové službě.
- 3 Klikněte na umístění, které chcete prohledávat.
Zobrazí se seznam obsahu vybraného umístění.
- 4 Klikněte na soubory, které chcete vytisknout. Můžete vybrat nejvýše 10 souborů.
- 5 Klikněte na  a vyhledejte soubory v aktuálním umístění.
 - a Zadejte název souboru nebo klíčová slova a klikněte na Search.
Objeví se obrazovka **Search Results**.

Výsledky můžete seřadit tak, že kliknete na  a vyberete pořadí třídění.
 - b Pro návrat do předchozí obrazovky klikněte na Back.
- 6 Kliknutím na  zobrazte náhled vybraných souborů.
Objeví se obrazovka **File Preview**. První tři stránky každého souboru jsou zobrazeny v malých náhledech.
 - a Chcete-li zobrazit stránku ve velkém náhledu, klikněte na stránku v malých náhledech.
 - b Chcete-li zobrazit náhled ostatních souborů, posouvejte obrazovku do stran.
 - c Pokud chcete označit soubor k tisku, zaškrtněte kliknutím obdélníček vedle malých náhledů.
 - d Pro návrat do předchozí obrazovky klikněte na Back.


- 7 Klikněte na  a zkontrolujte nebo změňte nastavení tisku. Objeví se obrazovka **Print Settings**.
 - a Chcete-li zobrazit ostatní dlaždice, posouvejte obrazovku do stran.
 - b Pro návrat do předchozí obrazovky klikněte na Back.
 Další informace o nastaveních tisku viz „Nastavení tisku“.



 **POZNÁMKA:** Klikněte na  v obrazovce **Print Settings**; pak můžete uložit svá nastavení tisku a cestu souboru do cloudové služby jako oblíbené. Pojmenujte své oblíbené nastavení v obrazovce **Save Favorite** a klikněte na Save. Pokud uložíte oblíbené nastavení se stejným názvem, jako má existující oblíbené nastavení, budou nastavení a cesta souboru přepsány. Nepotřebné oblíbené nastavení můžete vymazat kliknutím na . Jakmile uložíte svá nastavení jako oblíbená, můžete tato nastavení vyvolat, až se příště přihlásíte k Dell Document Hub z libovolné tiskárny stejného modelu.

- 8 Klikněte na Print, aby se spustil tisk. Chcete-li tisk zrušit, klikněte na Stop. Až budou vytištěny všechny vybrané soubory, objeví se znovu obrazovka s vybraným umístěním.

 **POZNÁMKA:** Tisk můžete spustit kliknutím na Print v kterékoli z obrazovek seznamu obsahu, **Search Results**, **File Preview** nebo **Print Settings**.

Hledání souborů ve vybrané cloudové službě

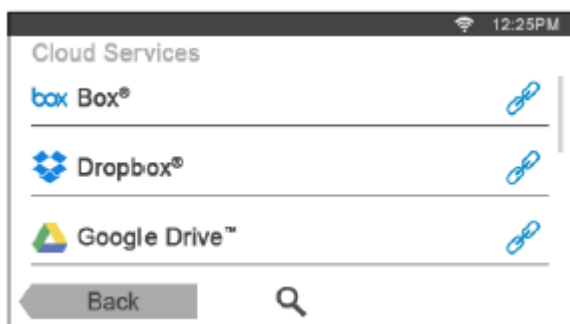
Když vyberete cloudovou službu v kroku 2 výše, můžete hledat soubory kliknutím na . Zadejte název souboru nebo klíčová slova a klikněte na Search.

Můžete vybrat soubory k tisku v obrazovce Search Results, třídít výsledky kliknutím na  nebo zobrazit náhled souborů kliknutím na .

Skenování


Můžete naskenovat dokument a uložit naskenovaný soubor v cloudové službě.

- 1 Klikněte na dlaždici Scan v obrazovce **Dell Document Hub**. Objeví se obrazovka **Cloud Services**.





Chcete-li procházet seznam, posouvejte obrazovku nahoru nebo dolů. Stav cloudových služeb můžete zkontrolovat podle ikony vpravo od názvu každé cloudové služby. Další informace můžete zobrazit kliknutím na stavovou ikonu.

- 2 Klikněte na cílovou cloudovou službu, do které chcete uložit naskenovaný soubor. Zobrazí se seznam obsahu uloženého ve vybrané cloudové službě.
- 3 Klikněte na umístění, kam chcete uložit naskenovaný soubor. Objeví se obrazovka vybraného umístění.

- 4 Klikněte na Next.
Objeví se obrazovka pro zadání názvu a formátu souboru.
- 5 Klikněte na textové pole File Name a zadejte název souboru.
- 6 Klikněte na pole File Format a zadejte formát souboru pro uložení naskenovaného souboru.
- 7 Klikněte na  a zkontrolujte nebo změňte nastavení skenování.
Objeví se obrazovka **Scan Settings**.
 - a Chcete-li zobrazit ostatní dlaždice, posouvejte obrazovku do stran.
 - b Pro návrat do předchozí obrazovky klikněte na Back.Další informace o nastaveních skenování viz „Skenování“ a „Nastavení skenování“.




POZNÁMKA: Klikněte na  v obrazovce **Scan Settings**; pak můžete uložit svá nastavení skenování a cestu souboru do cloudové služby jako oblíbené. Pojmenujte své oblíbené nastavení v obrazovce **Save Favorite** a klikněte na Save. Pokud uložíte oblíbené nastavení se stejným názvem, jako má existující oblíbené nastavení, budou nastavení a cesta souboru přepsány. Nepotřebné oblíbené nastavení můžete vymazat kliknutím na . Jakmile uložíte svá nastavení jako oblíbená, můžete tato nastavení vyvolat, až se příště přihlásíte k Dell Document Hub z libovolné tiskárny stejného modelu.

- 8 Klikněte na Scan, abyste spustili skenování.
Chcete-li skenování zrušit, klikněte na Stop.
Až bude skenování hotové, objeví se znovu obrazovka s vybraným umístěním.

Hledání umístění v cloudových službách

Než vyberete cloudovou službu v kroku 2 výše, můžete najít umístění v cloudových službách, do kterého chcete

uložit naskenovaný soubor, kliknutím na .

Zadejte klíčová slova a klikněte na Search.

Umístění pro uložení naskenovaného souboru můžete vybrat v obrazovce **Search Results**.

Výsledky můžete seřadit kliknutím na .

Hledání umístění ve vybrané cloudové službě

Než vyberete umístění v kroku 3 výše, můžete hledat umístění ve vybrané cloudové službě kliknutím na .

Zadejte klíčová slova a klikněte na Search.

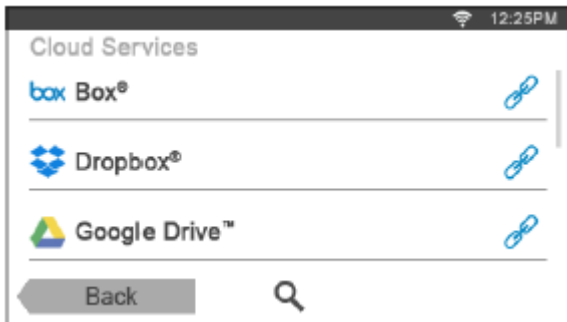
Umístění pro uložení naskenovaného souboru můžete vybrat v obrazovce **Search Results**.

Výsledky můžete seřadit kliknutím na .

Skenování dokumentu s použitím funkce Optical Character Recognition (OCR)

Můžete naskenovat dokument s použitím OCR a uložit ho v cloudové službě.


- 1 Klikněte na dlaždici Smart OCR Scan v obrazovce **Dell Document Hub**.
Objeví se obrazovka **Cloud Services**.



Chcete-li procházet seznam, posouvejte obrazovku nahoru nebo dolů.

Stav cloudových služeb můžete zkontrolovat podle ikony vpravo od názvu každé cloudové služby.

Další informace můžete zobrazit kliknutím na stavovou ikonu.


- 2 Klikněte na cílovou cloudovou službu, do které chcete uložit konvertovaný soubor.
Zobrazí se seznam obsahu uloženého ve vybrané cloudové službě.
- 3 Klikněte na umístění, kam chcete uložit konvertovaný soubor.
Objeví se obrazovka vybraného umístění.
- 4 Klikněte na Next.
Objeví se obrazovka pro zadání názvu a formátu souboru.
- 5 Klikněte na textové pole File Name a zadejte název souboru.
- 6 Klikněte na pole File Format a zadejte formát souboru pro uložení konvertovaného souboru.
- 7 Klikněte na  a zkontrolujte nebo změňte nastavení skenování OCR.
Objeví se obrazovka **Scan Settings**.

a Chcete-li zobrazit ostatní dlaždice, posouvejte obrazovku do stran.

b Pro návrat do předchozí obrazovky klikněte na Back.

Další informace o nastaveních skenování viz „Skenování Smart OCR“ a „Nastavení skenování“.



POZNÁMKA: Klikněte na  v obrazovce **Scan Settings**; pak můžete uložit svá nastavení skenování a cestu souboru do cloudové služby jako oblíbené. Pojmenujte své oblíbené nastavení v obrazovce **Save Favorite** a klikněte na Save. Pokud uložíte oblíbené nastavení se stejným názvem, jako má existující oblíbené nastavení, budou nastavení a cesta souboru přepsány. Nepotřebné

oblíbené nastavení můžete vymazat kliknutím na .

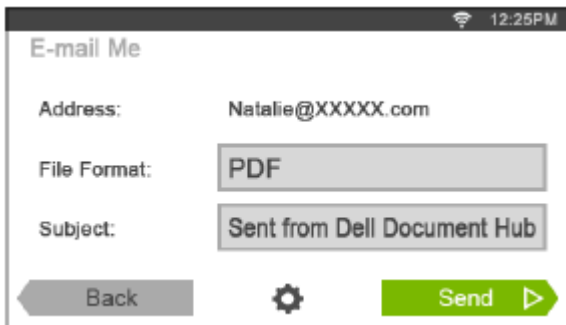
Jakmile uložíte svá nastavení jako oblíbená, můžete tato nastavení vyvolat, až se příště přihlásíte k Dell Document Hub z libovolné tiskárny stejného modelu.


- 8 Klikněte na Scan, aby se spustilo skenování s použitím OCR.

Příjem naskenovaného souboru jako e-mailu



Můžete naskenovat dokument a odeslat sobě samotnému ve formě souboru přiloženého k e-mailu.

- 1 Klikněte na dlaždici E-mail Me v obrazovce **Dell Document Hub**.
Objeví se obrazovka **E-mail Me**.



- 2 Klikněte na pole File Format a zadejte formát souboru pro uložení naskenovaného souboru.
- 3 Klikněte na textové pole Subject a zadejte předmět e-mailu zaslaného s naskenovaným souborem.
- 4 Klikněte na  a zkontrolujte nebo změňte nastavení e-mailu.
 - a Chcete-li zobrazit ostatní dlaždice, posouvejte obrazovku do stran.
 - b Pro návrat do předchozí obrazovky klikněte na Back.Další informace o nastaveních e-mailu viz „E-mail Me“ a „Nastavení skenování“.



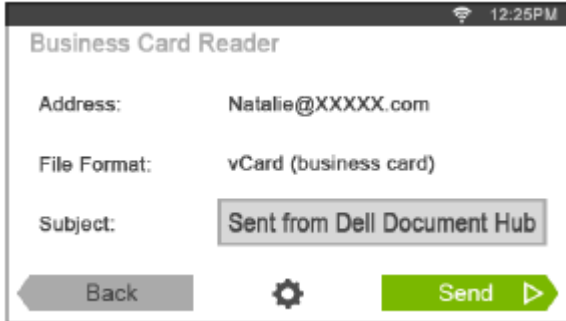
POZNÁMKA: Klikněte na  v obrazovce E-mail Settings; pak můžete uložit nastavení e-mailu jako svá oblíbená. Pojmenujte své oblíbené nastavení v obrazovce **Save Favorite** a klikněte na Save. Pokud uložíte oblíbené nastavení se stejným názvem, jako má existující oblíbené nastavení, bude nastavení přepsáno. Nepotřebné oblíbené nastavení můžete vymazat kliknutím na . Jakmile uložíte svá nastavení jako oblíbená, můžete tato nastavení vyvolat, až se příště přihlásíte k Dell Document Hub z libovolné tiskárny stejného modelu.


- 5 Kliknutím na Send spustíte skenování a odeslání souboru jako přílohy e-mailu.

Příjem naskenovaného obrazu obchodní vizitky jako e-mailu

Můžete naskenovat obchodní vizitku, konvertovat do souboru vCard a odeslat sobě samotnému ve formě souboru přiloženého k e-mailu.



- 1 Klikněte na dlaždici Business Card Reader v obrazovce **Dell Document Hub**.
Objeví se obrazovka **Business Card Reader**.

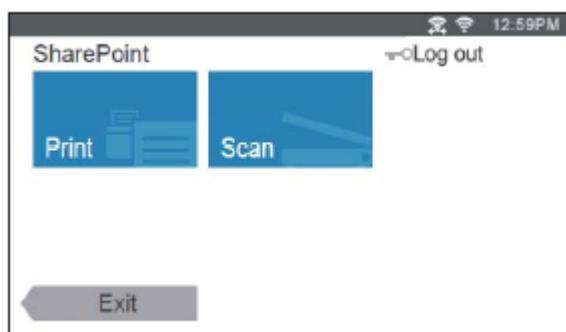


- 2 Klikněte na textové pole Subject a zadejte předmět e-mailu zaslaného se souborem vCard.
- 3 Klikněte na  a zkontrolujte nebo změňte nastavení skenování.
 - a Klikněte na dlaždici OCR Language a nastavte jazyk.
 - b Pro návrat do předchozí obrazovky klikněte na Back.
- 4 Kliknutím na Send spustíte skenování a odeslání souboru vCard jako přílohy e-mailu.

Tisk a skenování přímo ze SharePoint®

Z tiskárny se můžete připojit přímo k serveru SharePoint® a tisknout dokumenty ze serveru nebo uložit na server naskenovaná data.

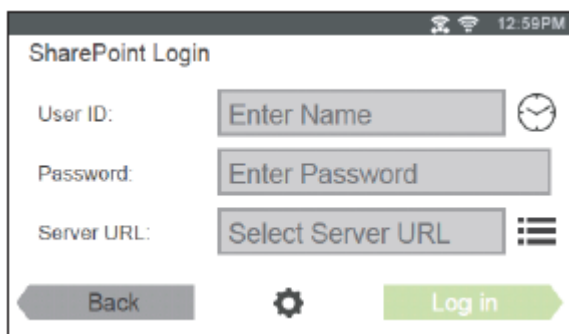
-  **POZNÁMKA:** Tato funkce je k dispozici pouze na multifunkční tiskárně Dell™ Smart | S2815dn.
-  **POZNÁMKA:** Pomocí této funkce lze vyhledávat, tisknout a ukládat pouze soubory PDF a JPEG.




Registrace serveru SharePoint®

Můžete registrovat nejvýše 10 serverů.

- 1 Přihlaste se k tiskárně jako registrovaný uživatel s použitím lokální autentizace.
- 2 Na obrazovce **Home** klikněte na SharePoint. Objeví se obrazovka **SharePoint Login**.



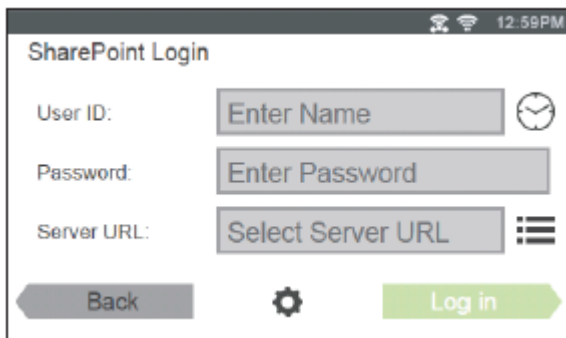
- 3 Klikněte na  . Objeví se obrazovka **Configuration**.
- 4 Klikněte na pole Enter Server URL.
- 5 Zadejte URL serveru, klikněte na Done a pak klikněte na +. Chcete-li zaregistrovat URL více serverů SharePoint®, opakujte kroky 4 a 5.
- 6 Klikněte na Back.

Editace seznamu URL serverů



Na obrazovce **Configuration** můžete editovat seznam URL serverů. Klikněte na požadované URL serveru a klikněte na Remove nebo Edit.


Přihlášení na server SharePoint®

- 1 Přihlaste se k tiskárně jako registrovaný uživatel s použitím lokální autentizace.
- 2 Klikněte na dlaždici SharePoint v obrazovce **Home**.
Objeví se obrazovka **SharePoint Login**.





- 3 Klikněte na textové pole User ID a zadejte ID uživatele.




 **POZNÁMKA:** Můžete také kliknout na  a vybrat některé z posledních zadaných uživatelských ID ze seznamu. Seznam může obsahovat až osm posledních zadaných uživatelských ID.

- 4 Klikněte na textové pole Password a zadejte heslo.
- 5 Kliknutím na  vyberte požadovaný server SharePoint® ze seznamu serverů.
- 6 Klikněte na Log in.

Návrat na obrazovku Home

Klikněte na Exit nebo stiskněte tlačítko  (**Home**).

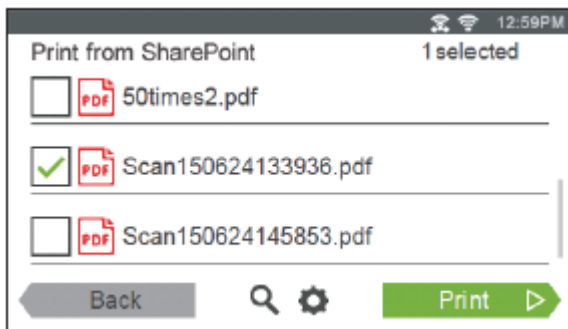
 **POZNÁMKA:** Když se vrátíte na obrazovku **Home** kliknutím na Exit nebo stisknutím tlačítka  (**Home**), je zachován stav přihlášení. Až příště kliknete na SharePoint na obrazovce **Home**, nebudete se muset přihlašovat, zatímco budete přihlášení k obrazovce **Home**.

 **POZNÁMKA:** Můžete kliknout na tlačítko  Log out nebo  (**Login/Logout**) a také se vrátit na obrazovku **Home**, ale stav přihlášení nebude zachován. Až příště kliknete na SharePoint na obrazovce **Home**, budete se muset znovu přihlásit na server SharePoint®.

Prohledávání a tisk souborů

Můžete prohledávat a tisknout soubory uložené na vybraném serveru SharePoint®.

- 1 Klikněte na dlaždici Print v obrazovce **SharePoint**.
Objeví se obrazovka **Print from SharePoint**.




- 2 Vyberte soubor, který chcete vytisknout, provedením některého z následujících úkonů:

- Klikněte na soubor, který chcete vytisknout.



POZNÁMKA: Jestliže se požadovaný soubor nezobrazí, posuňte obrazovku.

- Hledejte soubory na vybraném serveru SharePoint®.

- a Klikněte na .
- b Zadejte název souboru nebo klíčová slova a klikněte na Search.
- c Klikněte na soubor, který chcete vytisknout.



POZNÁMKA: Můžete vybrat nejvýše 10 souborů.

- 3 Klikněte na  a zkontrolujte nebo změňte nastavení tisku.

Objeví se obrazovka **Print Settings**.

- a Chcete-li zobrazit ostatní dlaždice, posouvejte obrazovku do stran.
- b Pro návrat do předchozí obrazovky klikněte na Back.
Další informace o nastaveních tisku viz „Nastavení tisku“.



POZNÁMKA: Na serveru SharePoint® nemůžete ukládat svá nastavení tisku pro tisk dokumentů.

- 4 Klikněte na Print, aby se spustil tisk.

Chcete-li tisk zrušit, klikněte na Stop.

Až budou vytištěny všechny vybrané soubory, vrátí se obrazovka Print from SharePoint.



POZNÁMKA: Tisk můžete spustit kliknutím na Print v kterékoli z obrazovek **Print from SharePoint**, **Search Results** nebo **Print Settings**.

Skenování

Můžete naskenovat dokument a uložit naskenovaná data na vybraném serveru SharePoint®.

- 1 Klikněte na dlaždici Scan v obrazovce **SharePoint**.

Objeví se následující obrazovka **SharePoint**.



Pokud chcete uložit naskenovaná data do této složky, klikněte na Next a pokračujte krokem 3.

2 Vyberte složku, do které chcete uložit naskenovaná data, provedením některého z následujících úkonů:

- Klikněte na složku, do které chcete uložit naskenovaná data, a pak klikněte na Next.



POZNÁMKA: Jestliže se požadovaná složka nezobrazí, posuňte obrazovku.

- Hledejte složku na vybraném serveru SharePoint®.

a Klikněte na .

b Zadejte název složky nebo klíčová slova a klikněte na Search.

c Klikněte na složku, do které chcete uložit naskenovaná data, a pak klikněte na Next.

Objeví se obrazovka **Scan to SharePoint**.

3 Klikněte na textové pole File Name a zadejte název souboru.

4 Klikněte na pole File Format a zadejte formát souboru pro uložení naskenovaného souboru.

5 Klikněte na  a zkontrolujte nebo změňte nastavení skenování.

Objeví se obrazovka **Scan Settings**.

a Chcete-li zobrazit ostatní dlaždice, posouvejte obrazovku do stran.

b Pro návrat do předchozí obrazovky klikněte na Back.

Další informace o nastaveních skenování viz „Skenování“ a „Nastavení skenování“.



POZNÁMKA: Na serveru SharePoint® nemůžete ukládat svá nastavení skenování pro ukládání naskenovaných dat.

6 Klikněte na Scan, abyste spustili skenování.

Chcete-li skenování zrušit, klikněte na Stop.

Když je dokument naložený na dokumentovém skle, požádá vás obrazovka o další stránku.

- Pokud chcete naskenovat jiný dokument, vyměňte dokument za nový a klikněte na Continue.
- Až dokončíte nakládání dokumentů, klikněte na Done.

Až bude skenování hotové, vrátí se obrazovka SharePoint, která je zobrazena v kroku 1.

Seznamte se s tiskárnou

| | | |
|----|--|-----|
| 24 | Pochopení softwaru tiskárny | 387 |
| 25 | Autentizace uživatelů | 405 |
| 26 | Individualizace dlaždic | 409 |
| 27 | Používání serverového adresáře a serverového telefonního seznamu | 411 |
| 28 | Používání digitálních certifikátů..... | 415 |
| 29 | Pochopení hlášení tiskárny | 425 |
| 30 | Specifikace..... | 435 |

Pochopení softwaru tiskárny

S tiskárnou se dodává také software tiskárny. Instalace softwaru vylepšuje fungování tiskárny.

Přehled




Použijte disk se *softwarem a dokumentací* a nainstalujte kombinaci softwarových programů. Dostupný software se liší v závislosti na operačním systému.

Níže je popsána kompatibilita mezi softwarovými programy, resp. nástroji a operačními systémy.

| Položka | Windows® | OS X | Linux |
|---|----------|------|-------|
| Dell Printer Hub / Dell Printer Management Tool | ✓ | - | - |
| Okno Printer Status | - | ✓ | ✓ |
| Status Monitor Console | - | - | ✓ |
| Status Monitor Widget | - | ✓ | - |
| Tool Box | ✓ | - | - |
| Address Book Editor | ✓ | ✓ | - |
| ScanButton Manager | - | ✓ | - |
| User Setup Disk Creating Tool | ✓ | - | - |
| App Manager | ✓ | - | - |

(✓: podporováno, —: nepodporováno)

Dell Printer Hub / Dell Printer Management Tool (pro Microsoft® Windows®)

-  **POZNÁMKA:** Dell Printer Hub a Dell Printer Management Tool jsou podporovány systémem Microsoft® Windows® 7 nebo pozdějšími.
-  **POZNÁMKA:** Dell Printer Hub je k dispozici na cloudové multifunkční tiskárně Dell™ | H815dw.
-  **POZNÁMKA:** Dell Printer Management Tool je k dispozici na multifunkční tiskárně Dell Smart | S2815dn.

Tento software zahrnuje správu tiskárny, monitorovací nástroje a cloudové připojení.

Můžete pohodlně získávat přístup k programům tiskárny, pokročilým funkcím skenování a údajům o tiskárně nebo spotřebních materiálech a dostávat upozornění na aktualizace ovladačů a softwaru, jakož i na stav tiskárny.


-  **POZNÁMKA:** Připojení ke cloudu a přístup k funkcím skenování jsou možné pouze v **Dell Printer Hub**.

Nástroj **Dell Printer Hub** nebo **Dell Printer Management Tool** můžete používat také k objednávání spotřebních materiálů online nebo telefonicky od firmy Dell.

Viz „Použití nástroje Dell Printer Hub nebo Dell Printer Management Tool pro Windows®“.

Chcete-li spustit Dell Printer Hub / Dell Printer Management Tool, klikněte na **Start → All Programs → Dell Printers → Dell Printer Hub** nebo **Dell Printer Management Tool**.

Následující software lze aktivovat z **Dell Printer Hub** a **Dell Printer Management Tool**:

- **Konfigurační nástroj**
Konfiguruje nastavení IP adres, nastavení faxu a nastavení Wi-Fi.
 -  **POZNÁMKA:** Nastavení Wi-Fi jsou k dispozici pro cloudovou multifunkční tiskárnu Dell | H815dw.
- **Tool Box**
Viz „Tool Box (pro Microsoft® Windows®)“.
- **App Manager**
Viz „App Manager (pro Microsoft® Windows®)“.
- **Address Book Editor**
Viz „Address Book Editor (pro Microsoft® Windows® a OS X)“.
- **Printer Embedded Web Server (EWS)**
Zobrazuje Dell Printer Configuration Web Tool. Viz „Dell™ Printer Configuration Web Tool“.

Viz často kladené otázky (FAQ) v Dell Printer Hub nebo Dell Printer Management Tool.

Stavové okno tiskárny (pro OS X a Linux)

Okno **Printer Status** upozorňuje, že se objevilo varování nebo došlo k chybě, například když se zasekne papír nebo dochází toner.

Můžete také zkontrolovat hladinu toneru, zbývající počet papírů nebo konfiguraci voleb pro tiskárnu.

Status Monitor Widget (pro OS X)

Status Monitor Widget je utilita tiskárny, která podporuje efektivní využívání tiskárny na základě výměny informací mezi počítačem Macintosh a tiskárnou.

Funkce Status Monitor Widget

- Monitorování tiskáren Dell
Umožňuje kontrolovat stav tiskáren Dell připojených aktuálně k počítači Macintosh
- Přijímání výstrah
Upozorňuje na problémy, jako je zaseknutí papíru nebo docházející toner
- Objednávání materiálu
Umožňuje přístup na webovou stránku pro objednávání materiálů

Před instalací Status Monitor Widget

Operační systémy

- Mac OS X 10.5
- Mac OS X 10.6
- Mac OS X 10.7
- OS X 10.8
- OS X 10.9
- OS X 10.10


Síťové protokoly a rozhraní

- LPR
- Socket 9100
- Bonjour
- USB 2.0 a 1.1 (Při připojení několika tiskáren stejného modelu pomocí USB kabelů lze monitorovat pouze tiskárnu, která byla detekována jako první ve **Status Monitor Widget.**)

Instalace Status Monitor Widget

- 1 Dvakrát klikněte na ikonu Dell H815dw Installer nebo ikonu Dell S2815dn Installer v okně Finder.
- 2 Postupujte podle pokynů na obrazovce.

Když se objeví obrazovka **Install Succeeded**, je instalace hotová.

 **POZNÁMKA:** Během instalačního procesu je nutné zadat přihlašovací jméno a heslo správce.

Otevření a zavření Status Monitor Widget

Otevření Status Monitor Widget


- 1 Kliknutím na ikonu Dashboard v Dock spusťte Dashboard.



- 2 Klikněte na znaménko plus (+), aby se zobrazilo Widget Bar.



- 3 Klikněte na ikonu **Status Monitor** ve Widget Bar. Objeví se okno **Printer Status**.

 **POZNÁMKA:** Jestliže se zobrazí hlášení **Select a printer**, vyberte svou tiskárnu v **Preferences**. (Další informace o preferencích viz „Preference“.)

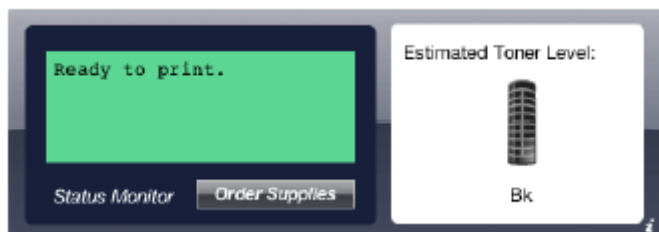


Zavření Status Monitor Widget

- 1 Klikněte na tlačítko Close (x) v levém horním rohu okna **Printer Status**.




Okno Printer Status

Když je aktivována utilita **Status Monitor Widget**, objeví se na Dashboard okno **Printer Status**.



Oblast hlášení o stavu tiskárny

Zobrazuje hlášení o aktuálním stavu tiskárny.

-  **POZNÁMKA:** Utilita **Status Monitor Widget** automaticky získává informace o tiskárně v intervalu aktualizace, který lze specifikovat v okně **Preferences**. Stav tiskárny se aktualizuje také při spuštění Dashboard nebo zavření okna **Preferences**.
-  **POZNÁMKA:** Pokud **Status Monitor Widget** neobdrží z tiskárny žádnou odezvu, zobrazí se hlášení **Cannot get printer information**.
-  **POZNÁMKA:** Když je tiskárna připojena USB kabelem, nemůžete kontrolovat stav tiskárny během tiskové nebo skenovací úlohy.

Oblast obrazu stavu tiskárny

Zobrazuje stav tiskárny v grafické podobě.

- Obraz odhadnuté hladiny toneru
Pokud tiskárna správně funguje, zobrazuje se zde odhad hladiny toneru.



-  **POZNÁMKA:** Jestliže utilita neobdrží odezvu z tiskárny, objeví se obraz toneru **Unknown**.

- Obraz chyby tiskárny
Zobrazuje indikační grafiku, když dojde k chybě.



Došlo k chybě a nelze používat tiskárnu.


Tlačítko Order Supplies

Kliknutím na toto tlačítko se zobrazuje okno **Order**.

Chcete-li okno **Order** skrýt, klikněte na **Order Supplies** ještě jednou.

Tlačítko Info (i)

Kliknutím na toto tlačítko se otevírá okno **Preferences**.

-  **POZNÁMKA:** Tlačítko **info (i)** se objevuje v pravém dolním rohu okna, když je kurzor umístěn v okně **Printer Status**. Tlačítko **info (i)** je standard používaný ve všech widgetech.

Okno Order

Toto okno poskytuje informace o objednávání materiálů pro tiskárnu, a to telefonicky nebo z webové stránky.

Chcete-li otevřít okno **Order**:

- 1 Klikněte na **Order Supplies** v okně **Printer Status**.

Objeví se okno **Order**.



POZNÁMKA: Okno **Order** se objevuje, když je detekován nedostatek toneru.



Objednávání online

- **Hyperodkaz Visit Dell printer supplies ordering web site**
Klikněte na hyperodkaz **Visit Dell printer supplies ordering web site**, abyste se dostali na webovou stránku objednávání materiálů pro tiskárny Dell.
materiály.
- **URL list**
Zobrazuje seznam dostupných URL, kde můžete objednat materiály pro tiskárny Dell.
Vyberte URL adresu, kterou chcete použít, když kliknete na hyperodkaz **Visit Dell printer supplies ordering web site**.

Objednávání po telefonu

- **Phone number list**
Zobrazuje seznam dostupných telefonních čísel, na která můžete volat při objednávání materiálů pro tiskárny Dell.
- **Zaškrťovací pole Update phone contacts when rebooting**
Toto pole zaškrtněte, chcete-li pravidelně aktualizovat seznam telefonních čísel.

Dell and the Environment

Kliknutím na tento hyperodkaz se dostanete na webovou stránku o recyklaci.

Preference

Otevření okna **Preferences**:

- 1 Klikněte na tlačítko **info (i)** v okně **Printer Status**.

Objeví se okno **Preferences**.



POZNÁMKA: Tlačítko **info (i)** se objevuje v pravém dolním rohu okna, když je kurzor umístěn v okně **Printer Status**. Tlačítko **info (i)** je standard používaný ve všech widgetech.



Tiskárna

Zobrazuje seznam názvů dostupných tiskáren v rozbalovacím menu. První tiskárna zobrazená v tomto seznamu je nastavena jako standardní.

Interval aktualizace stavu

Můžete zadat interval aktualizace stavu tiskárny. Standardně je nastaven tak, aby byly informace o tiskárně získávány každých 10 sekund. Může být nastaven od 0 do 600 sekund.

Název komunity SNMP

Můžete změnit název komunity SNMP (Simple Network Management Protocol), pokud používáte standardní název komunity (veřejný). Lze zadat nejvýše 31 znaků.

Tlačítko Get Tag

Kliknutím na toto tlačítko můžete získat servisní štítek.



POZNÁMKA: Servisní štítek nelze vyvolat, je-li tiskárna připojena USB kabelem.

Tlačítko Done

Kliknutím na toto tlačítko se můžete vrátit do okna **Printer Status**.

Status Monitor Console (pro Linux)

Status Monitor Console je utilita tiskárny, která podporuje efektivní využívání tiskárny na základě výměny informací mezi počítačem Linux a tiskárnou.

Funkce Status Monitor Console

- Monitorování tiskáren Dell
Umožňuje kontrolovat stav tiskáren Dell připojených aktuálně k počítači Linux.
- Přijímání výstrah
Upozorňuje na problémy, jako je zaseknutí papíru nebo docházející toner.
- Objednávání materiálu
Umožňuje přístup na webovou stránku pro objednávání materiálů.

Před instalací Status Monitor Console



POZNÁMKA: Utilita **Status Monitor Console** vyžaduje, aby byly nainstalovány následující moduly.

- Python, PyGTK, Net-SNMP cups-libs a xdg-open

Přesvědčte se, že jsou tyto moduly nainstalovány, a potom teprve nainstalujte **Status Monitor Console**.



POZNÁMKA: Utilita **Status Monitor Console** je k dispozici, když je tiskárna připojena k síti (LPR nebo Socket 9100). Připojení USB není podporováno.

Distribuce

- Red Hat Enterprise Linux 6 Desktop
- SUSE Linux Enterprise Desktop 11
- Ubuntu 12.04 LTS

Tiskový systém

- CUPS (Common Unix Printing System)

Instalace Status Monitor Console

- 1 Aktivujte terminál a přihlaste se jako super user.
- 2 Napište následující příkaz rpm v okně terminálu.

V Red Hat Enterprise Linux 6 Desktop nebo SUSE Linux Enterprise Desktop 11

```
# rpm -ivh (zadejte název souboru balíku)
```

V Ubuntu 12.04 LTS

```
# dpkg -i (zadejte název souboru balíku)
```

Spuštění Status Monitor Console

1 Klikněte na **Dell Printers** → **Status Monitor Console**

Objeví se okno **Printer Selection**.

Další informace o okně Printer Selection viz „Okno Printer Selection“.

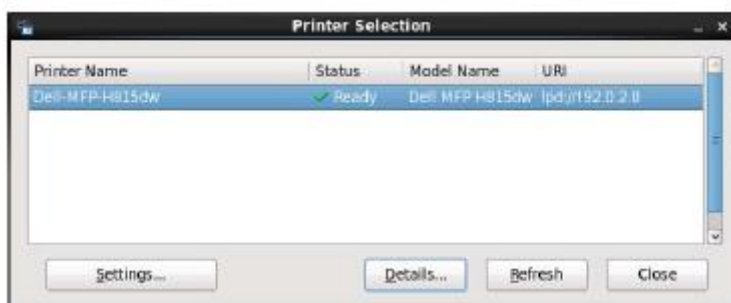
2 Vyberte svou tiskárnu.

Objeví se okno **Printer Status**.

Další informace o okně **Printer Status** viz „Okno Printer Status“.

- Materiály můžete objednávat z okna **Dell Supplies Management System**. Viz „Okno Dell Supplies Management System“.

Okno výběru tiskárny



Seznam tiskáren

V seznamu jsou uvedeny všechny tiskárny registrované v CUPS (Common UNIX Printing System).

- Stavové ikony:



Ready



Neznámé / Offline / Dochází toner / Dochází papír



Dvířka otevřená / Zaseknutí papíru / Došel toner / Došel papír

Tlačítko Settings

Kliknutím na toto tlačítko můžete otevřít okno **Settings**.

Tlačítko Details

Kliknutím na toto tlačítko můžete otevřít okno **Printer Status**. Jestliže vyberete nepodporovanou tiskárnu, otevře se **Dell Printer Configuration Web Tool**. Podrobnosti o nástroji **Dell Printer Configuration Web Tool** viz „Dell™ Printer Configuration Web Tool“.

Tlačítko Refresh

Kliknutím na toto tlačítko se aktualizují informace o tiskárnách.

Tlačítko Close

Kliknutím na toto tlačítko můžete zavřít okno **Printer Selection**.



Okno Printer Status

Když je specifikována tiskárna v okně **Printer Selection**, objeví se okno **Printer Status**.







Oblast hlášení o stavu tiskárny

Zobrazuje hlášení o aktuálním stavu tiskárny.

-  **POZNÁMKA:** Utilita **Status Monitor Console** automaticky získává informace o tiskárně v intervalu aktualizace, který lze specifikovat v okně **Settings**. Stav tiskárny se aktualizuje také při kliknutí na tlačítko **Refresh**.
-  **POZNÁMKA:** Pokud **Status Monitor Console** neobdrží z tiskárny žádnou odezvu, zobrazí se hlášení **Cannot get printer information**.

Oblast obrazu stavu tiskárny

- Ikony aktuálního stavu toneru
Zobrazuje ikony aktuálního stavu toneru.
 -  Hladina toneru je vyšší než 30 %.
 -  Hladina toneru je nižší než 29 %.
 -  Hladina toneru je nižší než 9%.
 -  Hladina toneru je neznámá.
- Obraz odhadnuté hladiny toneru
Informuje o množství toneru, které zbývá.

Výstraha toneru

Zobrazuje výstražné hlášení v případě nedostatku toneru, spotřebovaného toneru nebo neznámého stavu.

Objednávání online

- Tlačítko **Order Supplies Online**
Kliknutím na toto tlačítko se dostanete na webovou stránku objednávání materiálů pro tiskárny Dell. Toto tlačítko se objeví, když množství toneru klesne pod 30 %.

Tlačítko Refresh

Kliknutím na toto tlačítko se aktualizuje stav tiskárny.

Tlačítko Close

Kliknutím na toto tlačítko můžete zavřít okno **Printer Status**.

Okno Dell Supplies Management System

Toto okno poskytuje informace o objednávání materiálů pro tiskárnu, a to telefonicky nebo z webové stránky.

Chcete-li otevřít okno **Dell Supplies Management System**:

- 1 Klikněte na **Order Supplies Online** v okně **Printer Status**.
NEBO
Klikněte na **Dell Printers** → **Dell Supplies Management System**.



Volba modelu tiskárny

Vyberte název svého modelu tiskárny.

Objednávání online

- Tlačítko Order Supplies Online
 - Když je zvoleno Regular URL v **Select Reorder URL**:
Kliknutím na toto tlačítko můžete otevřít okno **Service Tag**.
 - Když je zvoleno Premier URL v **Select Reorder URL**:
Kliknutím na toto tlačítko se otevírá webová stránka nákupu a podpory.
- Select Reorder URL
Zobrazuje seznam dostupných URL, kde můžete objednávat materiály pro tiskárny Dell. Vyberte URL adresu, kterou chcete použít při kliknutí na tlačítko **Order Supplies Online**.
 - Regular URL: <http://Accessories.us.dell.com/sna/PrinterSeg.aspx>
 - Premier URL: <http://premier.dell.com>

Objednávání po telefonu

- Chcete-li si objednat materiály pro tiskárnu Dell telefonicky, volejte takto.
Vyberte svou zemi s telefonním číslem ze seznamu a volejte na zobrazené telefonní číslo pro objednávání materiálů.
- Zaškrťovací pole Update phone contacts when rebooting
Toto pole zaškrtněte, chcete-li pravidelně aktualizovat seznam telefonních čísel.

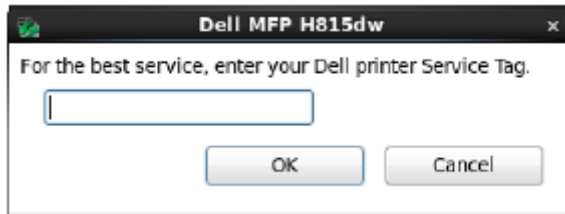
Dell and the Environment

Kliknutím na tento hyperodkaz se dostanete na webovou stránku o recyklaci.

Tlačítko Close

Kliknutím na toto tlačítko můžete zavřít okno **Dell Supplies Management System**.

Okno Service Tag



- 1 Zadejte servisní štítek tiskárny Dell.

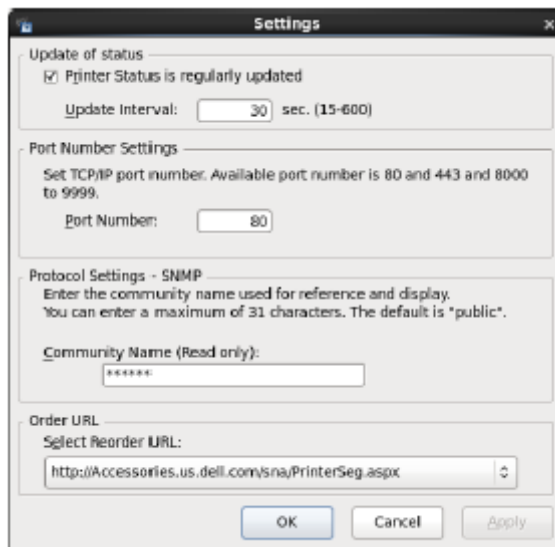


POZNÁMKA: Informace o servisním štítku viz „Expresní servisní kód a servisní štítek“.

Okno Settings

Chcete-li otevřít okno **Settings**:

- 1 Klikněte na **Settings** v okně **Printer Selection**.
Objeví se okno **Settings**.



Aktualizace stavu

- Zaškrtnuté pole **Printer Status is regularly updated**
Toto pole zaškrtněte, chcete-li aktivovat nebo deaktivovat aktualizace stavu tiskárny ve specifikovaných intervalech.
- Textové pole **Update interval**
Zadejte interval aktualizace stavu tiskárny.

Nastavení čísla portu

- **Port Number**
Zadejte číslo portu v textovém poli **Port Number**, aby se otevřela stránka nastavení tiskárny ve webovém prohlížeči.

Nastavení protokolu – SNMP

- Community Name
Zadejte název komunity SNMP do textového pole **Community Name**.

URL pro objednávky

- Select Reorder URL
Zvolená URL adresa je nastavena jako výchozí webová stránka pro **Select Reorder URL** v okně **Dell Supplies Management System**.

Tool Box (pro Microsoft® Windows®)

Menu **Tool Box** umožňuje zobrazovat, zadávat a diagnostikovat nastavení systému.

Spuštění Tool Box

- 1 Klikněte na **Start** → **All Programs** → **Dell Printers** → **Dell Printer Hub** nebo **Dell Printer Management Tool**.
Pro Windows® 10: Klikněte na **tlačítko Start** → **Dell Printer Hub** nebo **Dell Printer Management Tool**.
- 2 Pro Dell Printer Hub vyberte tiskárnu ze seznamu **My Printers** na úvodní obrazovce.
Pro Dell Printer Management Tool vyberte tiskárnu zobrazenou jako výchozí, nebo jinou tiskárnu z rozbalovacího seznamu v pravém horním rohu úvodní obrazovky.
- 3 Klikněte na zkratku pro **Tool Box** na levé straně obrazovky.
Podrobnosti o používání **Tool Box** viz nápověda v **Tool Box**.

Address Book Editor (pro Microsoft® Windows® a OS X)

Pro funkce Scan a Fax je k dispozici několik adresářů. Adresáře pomáhají organizovat kontaktní údaje, např. e-mailové adresy, faxová čísla a informace o serveru, a rychle vybírat příjemce nebo vyhledávat adresy. Data adresáře lze získat z tiskárny nebo vzdáleného serveru LDAP.



POZNÁMKA: Telefonní seznam je popsán jako jeden z adresářů v této kapitole.



POZNÁMKA: Informace o instalaci serveru LDAP viz „Server LDAP“ a „Mapování uživatelů LDAP“. Informace o tom, jak získat ze serverů LDAP e-mailové adresy a faxová čísla, viz „Používání serverového adresáře a serverového telefonního seznamu“.

Typy adresářů

- E-mailový adresář (pro Scan to Email)
E-mailové adresy registrované pro zasílání naskenovaných dokumentů e-mailem.
- Skupina e-mailů (pro Scan to Email)
Skupiny e-mailových adres registrovaných pro zasílání naskenovaných dokumentů e-mailem.
- Serverový adresář LDAP (pro Scan to Email)
E-mailové adresy registrované na serveru LDAP pro zasílání naskenovaných dokumentů e-mailem.
- Síťový adresář (pro Scan to Network Folder)
Informace o počítači a FTP serveru registrovaném pro zasílání naskenovaných dokumentů do počítače nebo na ftp server.
- Telefonní seznam (pro Fax)
Faxová čísla registrovaná pro zasílání dokumentů z tiskárny.

- Skupinová volba (pro Fax)
Skupiny faxových čísel registrovaných pro zasílání dokumentů z tiskárny.
- Serverový telefonní seznam LDAP (pro Fax)
Faxová čísla registrovaná na serveru LDAP pro zasílání dokumentů z tiskárny.
- Adresář PC faxů (pro Direct Fax)
Faxová čísla registrovaná pro zasílání dokumentů z počítače.
- Adresář PC faxů pro skupinu (pro Direct Fax)
Skupiny faxových čísel registrovaných pro zasílání dokumentů z počítače.

Přidávání a úpravy záznamů v adresářích s použitím Address Book Editor



POZNÁMKA: Záznamy v adresářích můžete přidávat a upravovat také z ovládacího panelu tiskárny nebo s použitím Dell Printer Configuration Web Tool.
Viz „Nastavení rychlé volby“ pro použití ovládacího panelu nebo „Adresář“ pro použití Dell Printer Configuration Web Tool.

| Funkce | Funkce | Typy adresářů | Registrace zadání | | |
|--------|------------|-----------------------------------|----------------------------|---------------------|-------------------------------------|
| | | | Ovládací panel na tiskárně | Address Book Editor | Dell Printer Configuration Web Tool |
| Scan | E-mail | Address Book | - | • | • |
| | | Email Group | - | • | • |
| | | Server Address Book (LDAP server) | - | - | - |
| | Network | Address Book | - | • | • |
| Fax | Fax | Phone Book | • | • | • |
| | | Group Dial | • | • | • |
| | | Server Phone Book (LDAP server) | - | - | - |
| | Direct Fax | PC Fax Address Book | - | • | - |
| | | PC Fax Address Book - group | - | • | - |

Pro přidávání nebo úpravy záznamů můžete používat nástroj **Address Book Editor** nainstalovaný na počítači. **Address Book Editor** je synchronizovaný s adresáři tiskárny a aktualizuje se současně, když ukládáte změny záznamů v nástroji **Address Book Editor**.



POZNÁMKA: Tento nástroj je podporován v systému Microsoft® Windows® i OS X.



POZNÁMKA: Když jsou tiskárna a počítač připojeny přes USB, musíte nainstalovat ovladač skeneru.

S nástrojem **Address Book Editor** můžete:

- Automaticky vyvolává data z adresářů tiskárny při spuštění.
- Synchronizuje se s tiskárnou.
- Umožňuje importovat data adresářů ze souboru CSV, souboru WAB, MAPI a serveru LDAP.
- Umožňuje exportovat data adresáře do souboru CSV.

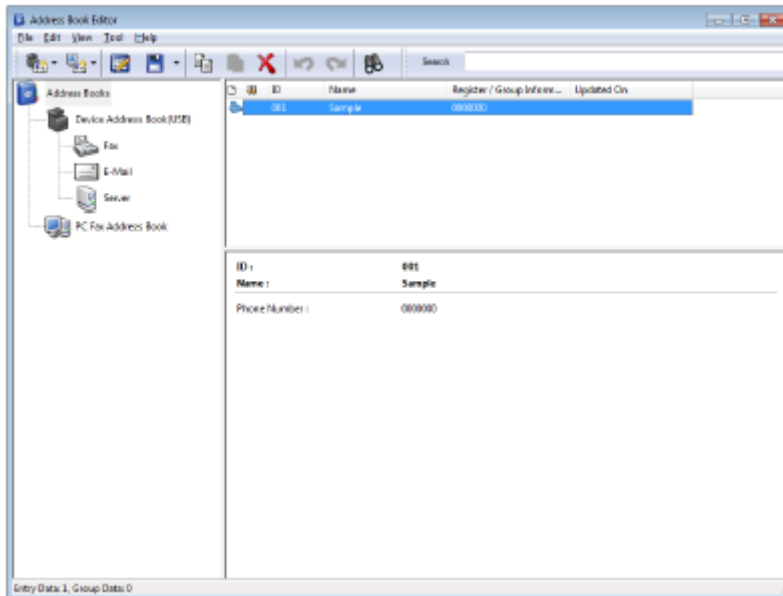


POZNÁMKA: Exportovaný soubor CSV neupravujte s jinými aplikacemi než **Address Book Editor**. Úprava souboru CSV s jinou aplikací by mohla poškodit data adres.

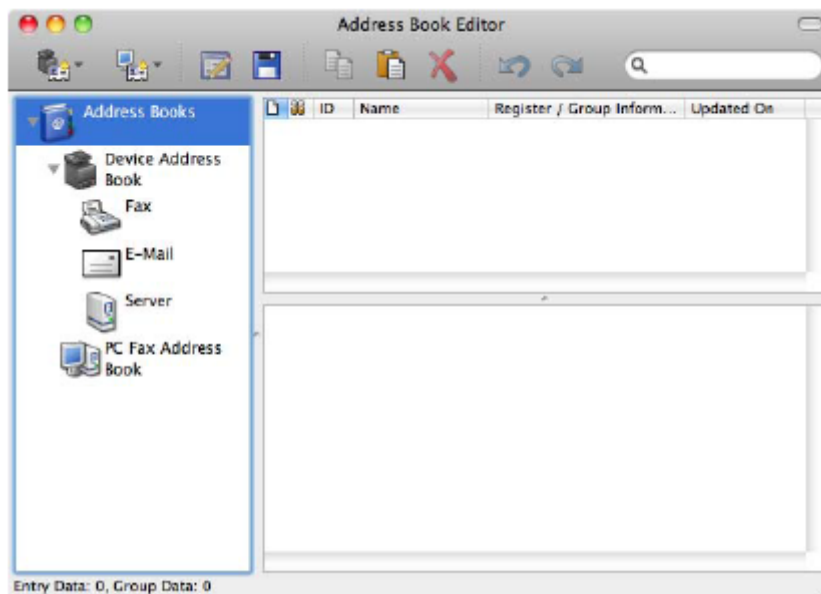
Address Book Panel

Existují dva adresáře, které můžete spravovat v nástroji **Address Book Editor**: Device Address Book pro funkce Fax, E-mail a Server a PC Fax Address Book pro funkci Direct Fax.

Pro Microsoft® Windows®:



Pro Apple Macintosh:



- **Update Address Book**

- **Fax**

- Připojuje k adresáři tiskárny pro funkci Fax. Můžete registrovat nejvýše 200 faxových čísel a 6 skupin s 200 faxovými čísly.

- **E-Mail**

- Připojuje k adresáři tiskárny pro funkci Scan to E-mail. Můžete registrovat nejvýše 100 e-mailových adres a 10 skupin s 10 e-mailovými adresami.

- **Server**

Připojuje k adresáři tiskárny pro funkci Scan to Network Folder. Můžete registrovat nejvýše 32 informací o serveru.

- **PC Fax Address Book**

Můžete spravovat adresář PC faxů pro používání funkce Direct Fax na počítači. Můžete registrovat nejvýše 500 faxových čísel a 500 skupin s 30 faxovými čísly.

Úprava záznamu:

- 1 Vyberte adresář, kde je uložen záznam, který chcete upravit.
- 2 Vyberte záznam, který chcete upravit.
- 3 Klikněte na **Edit**, a zadejte nové informace.
- 4 Kliknutím na **Save** uložte změny.



POZNÁMKA: Když jsou aktualizovány záznamy adresáře, synchronizuje se adresář s tiskárnou a aktualizuje současně adresáře tiskárny.

ScanButton Manager (pro OS X)

S použitím ScanButton Manager můžete změnit umístění pro uložení naskenovaných dat. Viz „Změna umístění pro ukládání naskenovaných dat“.

User Setup Disk Creating Tool (pro Microsoft® Windows®)

Program **User Setup Disk Creating Tool** umístěný ve složce **MakeDisk** složky **Utilities** na disku se *softwarem a dokumentací* a ovladače tiskárny umístěné na disku se *softwarem a dokumentací* se používají k vytvoření instalačních balíčků ovladačů, obsahujících individuální nastavení ovladačů. Instalační balíček ovladačů může obsahovat skupinu uložených nastavení ovladačů tiskárny a jiná data, např.:

- Orientace tisku a tisk několika stránek na listu (nastavení dokumentu)
- Vodoznaky
- Reference fontů

Jestliže chcete nainstalovat ovladač tiskárny se stejnými nastaveními na několika počítačích pracujících se stejným operačním systémem, vytvořte instalační disk na médiu nebo na serveru v síti. Použití instalačního disku, který vytvoříte, snižuje množství práce potřebné při instalaci ovladače tiskárny.

- Nainstalujte ovladač tiskárny v počítači, na kterém chcete vytvořit instalační disk.
- Instalační disk se může používat jen v operačním systému, v kterém byl vytvořen, nebo na počítačích pracujících se stejným operačním systémem. Vytvořte samostatný instalační disk pro každý z operačních systémů.

App Manager (pro Microsoft® Windows®)

Nástroj **App Manager** je program, který umožňuje spravovat aplikace v tiskárně.



POZNÁMKA: Nástroj App Manager je podporován pouze ve Windows® 7 nebo pozdějších.



POZNÁMKA: Funkce nástroje **App Manager** nemusí být možné používat, když dojde k chybě tiskárny. Pokud **App Manager** nereaguje, zkontrolujte a opravte stav tiskárny.

Příprava na použití App Manager

Chcete-li používat **App Manager**, doporučuje se, aby váš počítač měl více než 25 GB paměťového místa.



POZNÁMKA: Počítač musí být připojený k síti. Připojení USB není podporováno.




POZNÁMKA: Je zapotřebí .Net Framework 4.0 nebo pozdější.

Spuštění App Manager

Pro cloudovou multifunkční tiskárnu Dell | H815dw

- 1 Klikněte na **Start → All Programs → Dell Printers → Dell Printer Hub**.
- 2 Vyberte tiskárnu ze seznamu **My Printers** na úvodní obrazovce nástroje **Dell Printer Hub**.
- 3 Klikněte na **App Manager** na levé straně obrazovky **Dell Printer Hub**.
- 4 Zadejte stejné ID a heslo, které používáte pro **Dell Printer Configuration Web Tool**, a klikněte na OK. Objeví se obrazovka **Printers** nástroje **App Manager**.

Pro multifunkční tiskárnu Dell Smart | S2815dn

- 1 Klikněte na **Start → All Programs → Dell Printers → Dell Printer Management Tool**.
 - 2 Vyberte tiskárnu zobrazenou jako výchozí, nebo jinou tiskárnu z rozbalovacího seznamu v pravém horním rohu úvodní obrazovky.
 - 3 Klikněte na **App Manager** na levé straně obrazovky **Dell Printer Management Tool**.
 - 4 Zadejte stejné ID a heslo, které používáte pro **Dell Printer Configuration Web Tool**, a klikněte na OK. Objeví se obrazovka **Printers** nástroje **App Manager**.
-  **POZNÁMKA:** Jestliže se tiskárna, kterou hledáte, neobjeví v seznamu nebo se k ní nemůžete dostat z App Manager, zkontrolujte, jestli je zaškrtnuto pole On pro Port9100 a SNMP pod položkou Port Settings karty Print Server Settings v Dell Printer Configuration Web Tool.

Autentizace uživatelů

S použitím funkce autentizace uživatelů tiskárny je možné vytvořit a spravovat až 18 uživatelských účtů zabezpečených heslem. Každý uživatel účtů může individualizovat úvodní obrazovku a ukládat změny.

Pouze pro cloudovou multifunkční tiskárnu Dell™ | H815dw je také možné spojit ID karty s funkcí NFC (Near Field Communication) s uživatelským účtem. Když je s uživatelským účtem spojena ID karta, můžete se k tomuto uživatelskému účtu přihlásit tak, že zamáváte ID kartou nad čtečkou NFC.

Pouze pro multifunkční tiskárnu Dell Smart | S2815dn je také možné vybrat jako metodu autentizace uživatelů lokální nebo dálkovou autentizaci. Při používání dálkové metody autentizace je pro autentizaci uživatele zapotřebí server LDAP nebo Kerberos. Pokyny pro volbu metody autentizace uživatelů viz „Desktop Login“ nebo „Desktop Authentication“.



POZNÁMKA: Cloudová multifunkční tiskárna Dell | H815dw podporuje následující typy karet:

- MIFARE Ultralight
- MIFARE Standard (Classic) 1K
- MIFARE Standard (Classic) 4K



POZNÁMKA: Obrázky používané v tomto návodu znázorňují cloudovou multifunkční tiskárnu Dell | H815dw, pokud není uvedeno jinak.

Vytváření a úpravy uživatelských účtů

Chcete-li používat autentizaci uživatelů, musíte nejprve vytvořit uživatelský účet.

Vytvoření nového uživatelského účtu

1 Zapněte tiskárnu a počkejte, až se objeví obrazovka portálu.

2 Klikněte na .



POZNÁMKA: Je-li volba Panel Lock Control nastavena na Enable, musíte zadat čtyřmístné heslo, abyste mohli pokračovat.

Zobrazí se dialogové okno pro potvrzení spuštění režimu úprav.

3 Klikněte na OK.

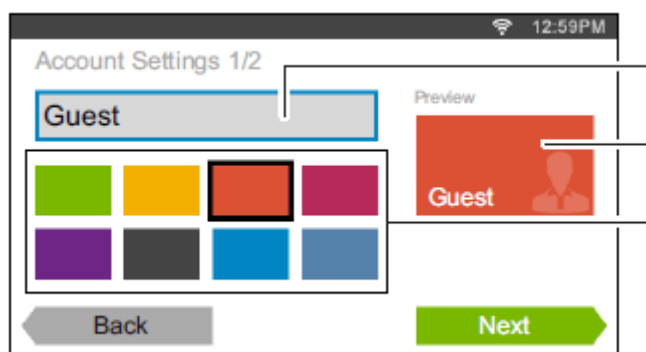
Tiskárna přejde do režimu úprav a na obrazovce portálu se objeví dlaždice Add Account.



POZNÁMKA: Každá dlaždice v režimu úprav kromě dlaždice Add Account má .

4 Zadejte název účtu a vyberte barvu dlaždice.


Můžete zobrazit náhled své individuální dlaždice v **Preview**.





Název účtu

Preview




Barva dlaždice

- 5 Klikněte na Next.
Objeví se obrazovka **Account Settings 2/2**.
- 6 Zadejte heslo účtu a NFC ID.
 **POZNÁMKY:**
 - Pokud je zaškrtnuto pole Initial Login, zobrazuje tiskárna při zapnutí vždy obrazovku **Home** účtu. Není-li žádný účet specifikován jako Initial Login, objevuje se při zapnutí tiskárny obrazovka portálu.
 - Můžete vytvořit nový účet bez nastavení hesla účtu.
 - NFC ID je k dispozici jen na cloudové multifunkční tiskárně Dell | H815dw.
 - Když je deaktivována funkce NFC Authentication, nezobrazí se volba **NFC ID**.
Pokud používáte UID jako NFC ID, zadejte hexadecimální znaky. Znaky A až F musí být zadány velkým písmem.
- 7 Klikněte na Done. Zobrazí se znovu obrazovka portálu.

Úpravy uživatelského účtu

- 1 Klikněte na  v obrazovce portálu, aby se spustil režim úprav.
- 2 Klikněte na dlaždici účtu, který chcete upravit.
- 3 Upravte název účtu, barvu dlaždice, heslo, NFC ID nebo Initial Login.
 **POZNÁMKA:** Když je deaktivována funkce NFC autentizace, nezobrazí se volba **NFC ID**.
- 4 Klikněte na Done.
Zobrazí se znovu obrazovka portálu.


Vymazání uživatelského účtu

- 1 Klikněte na  v obrazovce portálu, aby se spustil režim úprav.
- 2 Klikněte na dlaždici účtu, který chcete upravit, a přidržte ji.
 je zobrazeno.
- 3 Přetáhněte dlaždici do .
- 4 Kliknutím na OK vymažte dlaždici.

Přihlášení k uživatelskému účtu v cloudové multifunkční tiskárně Dell | H815dw

Jsou dva způsoby, jak se přihlásit k účtu. Jedním je přihlášení s použitím dotykového panelu a druhým přihlášení s použitím NFC autentizační karty.

Přihlášení s použitím dotykového panelu

- 1 Spusťte tiskárnu a počkejte, až se objeví obrazovka portálu.
- 2 Klikněte na dlaždici účtu, k němuž se chcete přihlásit.
 **POZNÁMKA:** Pokud účet, ke kterému se chcete přihlásit, nepožaduje heslo, přeskočte krok 3.
Objeví se obrazovka **Home**.
- 3 Zadejte heslo účtu a klikněte na Login.
Je-li heslo správné, objeví se obrazovka Home.

Přihlášení s použitím NFC autentizační karty

Abyste mohli používat NFC autentizační kartu, jsou zapotřebí následující nastavení:

- Aktivujte funkci NFC autentizace v sekci Secure Settings ovládacího panelu. (Viz „NFC autentizace“)
 - Zaregistrujte svůj uživatelský účet v tiskárně, abyste se mohli přihlašovat s NFC autentizační kartou. (Viz „Vytvoření nového uživatelského účtu“)
- 1 Zapněte tiskárnu a počkejte, až se objeví obrazovka portálu.




POZNÁMKA: NFC autentizace je k dispozici, pouze když je zobrazena obrazovka portálu.

- 2 Zamávejte kartou nad čtečkou NFC na tiskárně.
Objeví se vaše obrazovka **Home**.

Odhlášení

Pokud existuje účet nastavený jako Initial Login, zobrazí se při zapnutí tiskárny vždy obrazovka **Home** tohoto účtu. Chcete-li se přihlásit k jinému účtu, musíte se nejprve odhlásit.

- 1 Stiskněte tlačítko  (**Login/Logout**) na ovládacím panelu.
Zobrazí se znovu obrazovka portálu.

Přihlášení k uživatelskému účtu v multifunkční tiskárně Dell Smart | S2815dn

Můžete vybrat metodu autentizace uživatele, lokální nebo dálkovou. Při používání dálkové metody autentizace je pro autentizaci uživatele zapotřebí server LDAP nebo Kerberos.



POZNÁMKA: Multifunkční tiskárna Dell Smart | S2815dn vyžaduje Kerberos verze 5 a Windows Active Directory pod následujícími operačními systémy Microsoft® Windows Server®:

- Windows Server® 2003
- Windows Server® 2008
- Windows Server® 2008 R2
- Windows Server® 2012
- Windows Server® 2012 R2

Stanovení metody autentizace uživatelů

Použijte menu na ovládacím panelu nebo **Dell Printer Configuration Web Tool**. Podrobnosti o tom, jak stanovit metodu autentizace uživatelů, viz „Desktop Login“ nebo „Desktop Authentication“.

Příprava na dálkovou autentizaci

Chcete-li použít dálkovou metodu autentizace, musí být tiskárna specifikována tak, aby měla přístup na server LDAP nebo Kerberos, a uživatelé musí být zaregistrováni v serverovém adresáři (Server Address Book). Podrobnosti viz „Používání serverového adresáře a serverového telefonního seznamu“ a „Address Book Editor (pro Microsoft® Windows® a OS X)“.

Přihlášení pro dálkovou autentizaci

Obrazovka **Sign In** se objevuje při zapnutí tiskárny, pokud je tiskárna nastavená na používání dálkové metody autentizace.

Chcete-li se přihlásit k tiskárně, zadejte přihlašovací jméno a heslo zaregistrované na serveru LDAP nebo Kerberos.



Chcete-li používat autentizaci LDAP, můžete vybrat jednu z následujících metod pro zadání uživatelského jména a názvu domény v textovém poli Login Name.



- Metoda 1 [uživatelské jméno]
- Metoda 2 [název domény]\[uživatelské jméno]
- Metoda 3 [uživatelské jméno]@[doména1].[doména2]


Údaj [doména2] v metodě 3 může být zadán v **Dell Printer Configuration Web Tool** s použitím funkce „Use Added Text String“. V textovém poli Login Name na obrazovce **Sign In** zadejte pouze [uživatelské jméno]@[doména1].

Detaily viz „Autentizace LDAP“.

Chcete-li používat autentizaci Kerberos, klikněte na  a vyberte název domény serveru Kerberos ze seznamu. Názvy domén musíte zkonfigurovat předem v **Dell Printer Configuration Web Tool**. Je možné zkonfigurovat nejvýše pět serverů Kerberos. Detaily viz „Server Kerberos“.

 **POZNÁMKA:** Chcete-li zadat znaky s diakritikou, klikněte na  , aby se zobrazila klávesnice s těmito znaky.

 **POZNÁMKA:** Když zadáváte přihlašovací jméno, můžete také kliknout na  a vybrat přihlašovací jméno ze seznamu. Seznam může obsahovat až osm posledních zadaných přihlašovacích jmen.


 **POZNÁMKA:** Při použití dálkové metody autentizace se zobrazuje stejná obrazovka **Home** pro každého uživatele.

 **POZNÁMKA:** Textové pole Domain se zobrazuje jen při použití serveru Kerberos pro dálkovou autentizaci.

Přihlášení pro lokální autentizaci

Když je tiskárna specifikována pro používání lokální metody autentizace, můžete se přihlásit k účtu s použitím dotykového panelu.


- 1 Spusťte tiskárnu a počkejte, až se objeví obrazovka portálu.
- 2 Klikněte na dlaždici účtu, k němuž se chcete přihlásit.

 **POZNÁMKA:** Pokud účet, ke kterému se chcete přihlásit, nepožaduje heslo, přeskočte krok 3. Objeví se obrazovka **Home**.

- 3 Zadejte heslo účtu a klikněte na Login.
Je-li heslo správné, objeví se obrazovka **Home**.

Odhlášení

Pokud existuje účet nastavený jako Initial Login, zobrazí se při zapnutí tiskárny vždy obrazovka **Home** tohoto účtu. Chcete-li se přihlásit k jinému účtu, musíte se nejprve odhlásit.

- 1 Stiskněte tlačítko  (**Login/Logout**) na ovládacím panelu.
Zobrazí se znovu obrazovka portálu.

Individualizace dlaždic

Obrazovka **Home** je jako plocha počítače a může být individualizována tak, aby vyhovovala vašim preferencím nebo pracovnímu stylu.

Můžete například shromáždit jen dlaždice, které často používáte, nebo změnit uspořádání dlaždic tak, abyste měli snadný přístup k dlaždicím, které často používáte.



Dlaždice na obrazovce **Home** mohou být zkratky k úlohám prováděným na tiskárně, např. „pořízení sedmi kopií dokumentů pro týdenní poradou v oboustranném provedení“ nebo „naskenování dokumentu a odeslání naskenovaného souboru nadřazenému e-mailem“. Pokud vytvoříte dlaždici pro úlohu s podobnými nastaveními úlohy, tiskárna při kliknutí na dlaždici automaticky změní svá nastavení podle vašich zadání.



POZNÁMKA: Obrázky používané v tomto návodu znázorňují cloudovou multifunkční tiskárnu Dell™ | H815dw, pokud není uvedeno jinak.

Přidání nové dlaždice

Dlaždici můžete vybrat a přidat z předem definovaných dlaždic nebo můžete vytvořit novou individualizovanou dlaždici zahrnující konkrétní nastavení pro kopírování, faxování, skenování nebo tisk. Do obrazovky **Home** lze umístit nejvýše 41 dlaždic.

Můžete rovněž přidat dlaždice na každou obrazovku skupiny **Copy**, **Print**, **Scan** a **Fax**, která je zobrazena při kliknutí na ikony v menu Dock. Do obrazovky každé skupiny lze umístit nejvýše 8 dlaždic.

Výběr z předem definovaných dlaždic

Tiskárna nabízí předem definované dlaždice, které zahrnují standardní nastavení úloh.

- 1 Na obrazovce **Home** nebo obrazovce skupiny klikněte na dlaždici Add App. Objeví se obrazovka **Apps List**.
- 2 Klikněte na dlaždici, kterou chcete přidat na obrazovku **Home** nebo na obrazovku skupiny.



Udává, že dlaždice v obrazovce **Home** již existuje.


Vytvoření nové dlaždice zahrnující nastavení úlohy

Stejná nastavení můžete často používat například při kopírování určitého dokumentu. Můžete vytvořit dlaždici zahrnující tato nastavení úlohy a uložit ji v obrazovce **Home**.

Vytvoření individuální dlaždice pro úlohu s nastaveními úlohy

Následující vysvětlení je příkladem vytvoření individuální dlaždice pro kopírování.

Chcete-li vytvořit individuální dlaždice pro jiné úlohy, např. faxování, skenování nebo tisk, postupujte podle stejných pokynů na obrazovce nastavení úlohy pro každou úlohu.

- 1 Klikněte na dlaždici Copy na obrazovce **Home**.
Objeví se obrazovka **Copy Settings**.
- 2 Klikněte na dlaždici nastavení a podle potřeby změňte volby kopírování. Další informace viz „Nastavení možností kopírování“.
- 3 Po nastavení všech potřebných možností kopírování klikněte na .
Objeví se obrazovka **Save Settings**.
- 4 Klikněte na textové pole a pojmenujte své nastavení.
- 5 Klikněte na dlaždici barvy a vyberte barvu své individuální dlaždice.
Můžete zobrazit náhled své individuální dlaždice v **Preview**.
- 6 Klikněte na Save As.

Vaše nastavení jsou uložena jako nová dlaždice v obrazovce **Home**.



POZNÁMKA: Pokud má dlaždice ikonu Lock, je tato funkce kontrolována nastavením **Functions Control**. Chcete-li aktivovat funkci, musíte zadat heslo.
Další informace viz „Functions Control“.




POZNÁMKA: Když uložíte nastavení úlohy pro Fax nebo Scan to Email jako vlastní dlaždici, uloží se spolu s nastaveními informace o příjemci. Aby faxy nebo e-maily nebyly odesílány nesprávným příjemcům, zkontrolujte, jestli je faxové číslo nebo e-mailová adresa příjemce zobrazená na ovládacím panelu správná.

Chcete-li zabránit ostatním, aby používali individualizované dlaždice s osobními informacemi, odhlaste se po skončení práce s tiskárnou ze svého uživatelského účtu.

Úpravy individuální dlaždice pro úlohu

Nastavení úlohy uložená ve vaší individuální dlaždici můžete upravit.

- 1 Klikněte na dlaždici, kterou chcete upravit na obrazovce **Home** nebo na obrazovce skupiny.
- 2 Podle potřeby změňte nastavení úlohy.
- 3 Klikněte na .
Objeví se obrazovka **Save Settings**.
- 4 Klikněte na textové pole a zadejte název nastavení, chcete-li svá nastavení přejmenovat.
- 5 Klikněte na dlaždici barvy, pokud chcete změnit barvu dlaždice.
- 6 Klikněte na Save.

Vaše nastavení budou přepsána.

Pokud změňte název dlaždice, budou stará nastavení přepsána novými a dlaždice bude pojmenována novým názvem.



POZNÁMKA: Jestliže místo toho kliknete na Save As, bude do obrazovky **Home** přidána nová dlaždice.



Přesouvání nebo mazání dlaždic

Dlaždice na obrazovce **Home** nebo na obrazovce skupiny můžete přesouvat nebo mazat.

Další informace viz „Přesouvání, přidávání nebo mazání dlaždic“.

Používání serverového adresáře a serverového telefonního seznamu

S funkcemi **E-mail Server Address Book** a **Fax Server Phone Book** můžete zadat e-mailovou adresu nebo faxové číslo příjemce registrovaného na externím serveru LDAP při odesílání naskenovaného obrazu e-mailem nebo faxem. Chcete-li používat **E-mail Server Address Book** a **Fax Server Phone Book**, musí být tiskárna zkonfigurována tak, aby měla přístup na externí server LDAP.

-  **POZNÁMKA:** Pokyny pro konfigurování nastavení externího serveru LDAP vám sdělí správce systému.
-  **POZNÁMKA:** Obrázky používané v tomto návodu znázorňují cloudovou multifunkční tiskárnu Dell™ | H815dw, pokud není uvedeno jinak.

Příprava tiskárny na přístup na externí server LDAP

Nastavte následující položky s použitím nástroje **Dell Printer Configuration Web Tool**.

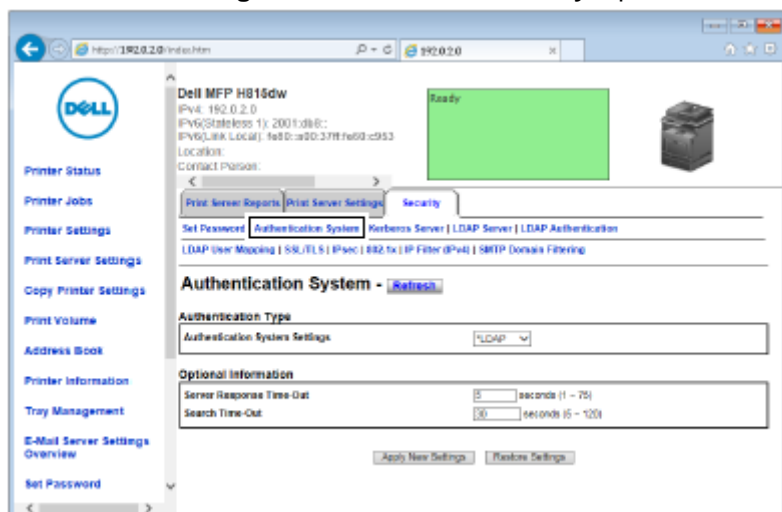
- Typ autentizace
- LDAP Server
- Mapování uživatelů LDAP


Spuštění nástroje Dell Printer Configuration Web Tool

Chcete-li spustit **Dell Printer Configuration Web Tool**, zadejte IP adresu tiskárny ve svém webovém prohlížeči. Pokud IP adresu tiskárny neznáte, vytiskněte si zprávu o systémových nastaveních nebo vyvolejte stránku **TCP/IP Settings**, kde je IP adresa uvedena. Podrobnosti o tom, jak najít IP adresu tiskárny, viz „Ověření IP nastavení“.

Nastavení typu autentizace

- 1 Zvolte **Print Server Settings**, klikněte na kartu **Security** a pak zvolte **Authentication System**.



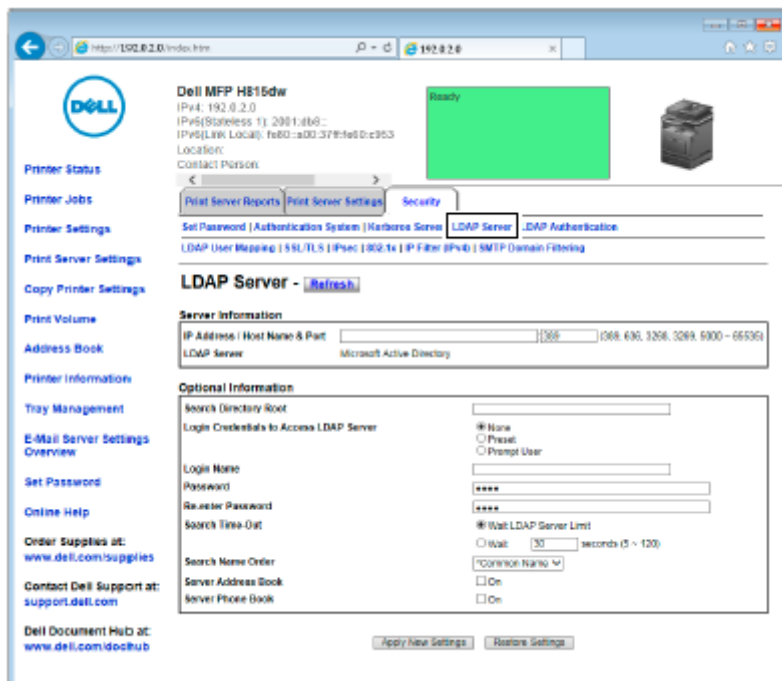
- 2 Z rozbalovacího menu Authentication System Settings pod Authentication Type vyberte LDAP jako metodu autentizace a pak klikněte na Apply New Settings.
 -  **POZNÁMKA:** Pokud server, k němuž máte přístup, používá autentizaci Kerberos, zvolte **Kerberos** jako metodu autentizace. Při nastavení informací potřebných pro přístup na server Kerberos zadejte informace v **Kerberos Server** na kartě **Security**. Další informace viz „Server Kerberos“.
- 3 Klikněte na **Restart Printer**.

Nastavení serveru LDAP



POZNÁMKA: Je-li pro přístup na server LDAP zapotřebí komunikace SSL/TLS, zaškrtněte pole **Enable** pro **LDAP-SSL/TLS Communication** v **SSL/TLS** na kartě **Security**. Další informace viz „SSL/TLS“.

- 1 Zvolte **Print Server Settings**, klikněte na kartu **Security** a pak zvolte **LDAP Server**.

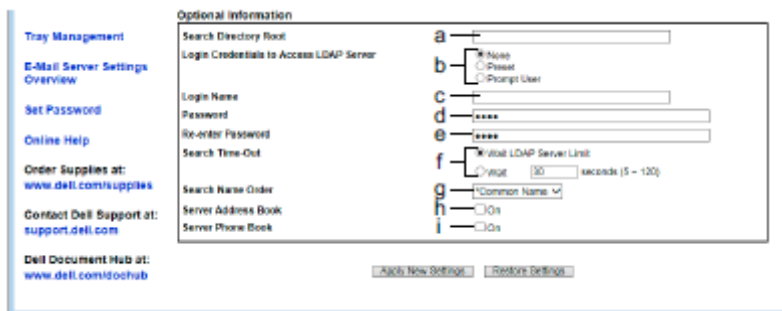


- 2 V textovém poli IP Address/Host Name & Port pod Server Information zadejte IP adresu nebo název hostitele a číslo portu. Číslo portu musí být 389, 636, 3268, 3269 nebo mezi 5000 a 65535.



POZNÁMKA: Je-li zapotřebí komunikace LDAPS, nastavte číslo portu na 636, a pokud používáte globální katalog, nastavte číslo portu na 3269.

- 3 Pod **Optional information** nastavte následující položky.



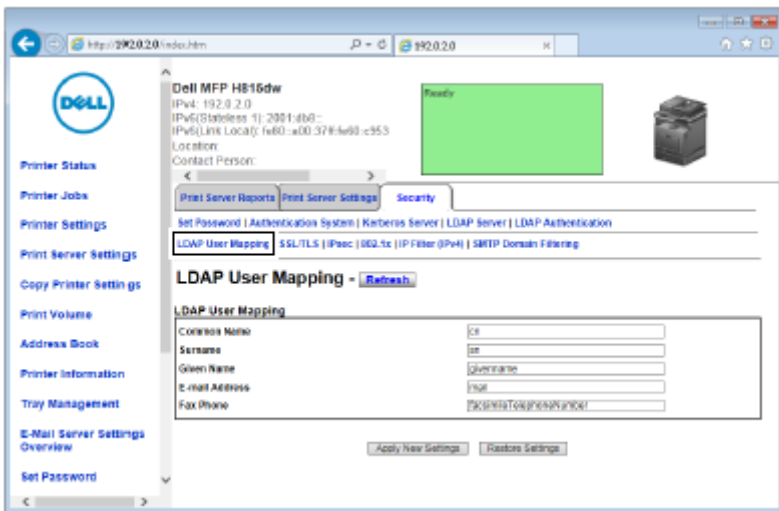
Detaily konfigurace každé položky prokonzultujte se svým správcem sítě.

- a V textovém poli kořenu **Search Directory** zadejte kořenový adresář pro hledání.
- b V **Login Credentials to Access LDAP Server** vyberte údaje používané pro přístup na server LDAP. Chcete-li použít anonymní přihlášení, zvolte **None**. Ujistěte se, že server LDAP akceptuje anonymní přihlášení. Volbou **Preset** můžete použít přednastavené přihlašovací údaje pro každého uživatele. Při volbě **Prompt User** jsou uživatelé požádáni, aby zadali své přihlašovací údaje.
- c V textovém poli **Login Name** zadejte přihlašovací jméno.

- d V textovém poli **Password** zadejte přihlašovací heslo s použitím 1 až 127 alfanumerických znaků. Pokud heslo zůstane prázdné (NULL), nemůžete se přihlásit k serveru.
 - e V textovém poli **Re-enter Password** znovu zadejte přihlašovací heslo, abyste ho potvrdili.
 - f V **Search Time-Out**, zvolte **Wait LDAP Server Limit** pro sledování času specifikovaného serverem LDAP. Zvolte **Wait** a zadejte čas mezi 5 a 120 sekundami.
 - g V rozbalovacím menu **Search Name Order** zadejte pořadí hledání.
 - h V **Server Address Book** zaškrtněte pole pro aktivaci serverového adresáře.
 - i V **Server Phone Book** zaškrtněte pole pro aktivaci serverového telefonního seznamu.
- 4 Klikněte na **Apply New Settings**.
 - 5 Klikněte na **Restart Printer**.



Nastavení mapování uživatelů LDAP

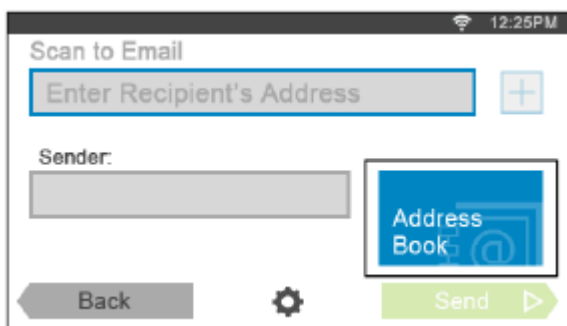
- 1 Zvolte **Print Server Settings**, klikněte na kartu **Security** a pak zvolte **LDAP User Mapping**.




- 2 Zadejte názvy atributů používaných na serveru LDAP. Pokud názvy atributů nejsou na serveru LDAP individualizované, nechte nastavení v tomto kroku tak, jak jsou standardně.
- 3 Pokud provedete změny, klikněte na **Apply New Settings**.
- 4 Klikněte na **Restart Printer**.



Odeslání e-mailu s naskenovaným souborem s použitím e-mailového serverového adresáře

- 1 Stiskněte tlačítko  (Home).
- 2 Klikněte na  → Scan to Email.
- 3 Klikněte na Address Book.



- 4 Klikněte na Network Address Book.
- 5 S použitím klávesnice zadejte klíčové slovo a pak klikněte na Search.
- 6 Klikněte na příjemce ve výsledku hledání a pak klikněte na Done.
 **POZNÁMKA:** E-mailová adresa odesílatel nemůže být upravena, je-li jako metoda autentizace uživatelů na multifunkční tiskárně Dell Smart | S2815dn použita dálková autentizace.
- 7 Klikněte na Send, aby začalo skenování dokumentu a odesílání e-mailu s naskenovaným souborem.

Odeslání faxu s použitím faxového serverového telefonního seznamu

- 1 Stiskněte tlačítko  (Home).
- 2 Klikněte na  → Fax.
- 3 Klikněte na Phone Book.



- 4 Klikněte na Network Address Book.
- 5 S použitím klávesnice zadejte klíčové slovo a pak klikněte na Search.
- 6 Klikněte na příjemce ve výsledku hledání a pak klikněte na Done.
- 7 Kliknutím na Send odešlete fax.

Používání digitálních certifikátů

Funkce autentizace s použitím digitálních certifikátů zvyšuje zabezpečení při odesílání tiskových dat nebo dat nastavení.

Tato kapitola popisuje, jak s digitálními certifikáty pracovat.

Tiskárna podporuje následující formáty jako digitální certifikáty.

- PKCS#12
HTTPS, IPsec (PKI), Wi-Fi (WPA-Enterprise)
- PKCS#7 (pro CSR)
HTTPS, IPsec (PKI)



POZNÁMKA: Informace o chybách digitálních certifikátů viz „Pochopení hlášení tiskárny“ a „Problémy s digitálními certifikáty“.

Níže je uveden běžný postup nastavení pro používání digitálních certifikátů.

Příprava na práci s digitálními certifikáty

- Nastavení komunikace HTTPS



Import a nastavení digitálních certifikátů

- Import digitálního certifikátu
- Nastavení digitálního certifikátu
- Potvrzení nastavení digitálního certifikátu



Aktivace různých funkcí zabezpečení s použitím digitálních certifikátů

Práce s certifikáty

Tato kapitola popisuje, jak pracovat s digitálními certifikáty, takto.

- „Příprava na práci s certifikáty“
- „Vytvoření a stažení požadavku na podepsání certifikátu (CSR)“
- „Import digitálního certifikátu“
- „Nastavení digitálního certifikátu“
- „Potvrzení nastavení digitálního certifikátu“
- „Vymazání digitálního certifikátu“
- „Export digitálního certifikátu“

Příprava na práci s certifikáty

Než začnete pracovat s digitálními certifikáty, musí být aplikována následující nastavení.

- „Nastavení komunikace HTTPS“
- „Vytvoření a stažení požadavku na podepsání certifikátu (CSR)“

Nastavení komunikace HTTPS

Než začnete pracovat s certifikáty, nastavte komunikaci HTTPS pomocí certifikátu s vlastním podpisem.

Při použití Dell™ Printer Configuration Web Tool

- 1 Spusťte **Dell Printer Configuration Web Tool**.
 - a Otevřete webový prohlížeč.
 - b Zadejte IP adresu tiskárny do webového prohlížeče.Viz „Dell™ Printer Configuration Web Tool“.
- 2 Zvolte **Print Server Settings**.
- 3 Klikněte na záložku **Security**.
- 4 Zvolte **SSL/TLS**.
- 5 Klikněte na **Generate Self-Signed Certificate** v **Machine Digital Certificate**. Zobrazí se stránka **Generate Self-Signed Certificate**.
- 6 Vyberte metodu veřejného klíče ze seznamu **Public Key Method**.
- 7 Vyberte velikost veřejného klíče ze seznamu **Size of Public Key**.
- 8 Stanovuje vydavatele certifikátu s vlastním podpisem.
- 9 Klikněte na **Generate Signed Certificate**.
- 10 Po vygenerování certifikátu s vlastním podpisem se zobrazí tlačítko **Restart Printer** a musíte kliknout na **Restart Printer**.
- 11 Opakujte kroky 2 až 4, aby se po restartování tiskárny zobrazila stránka **SSL/TLS**.
- 12 Přesvědčte se, že je sloupec **HTTP- SSL/TLS Communication** nastavený na **Enable**.

Vytvoření a stažení požadavku na podepsání certifikátu (CSR)




POZNÁMKA: Chcete-li stáhnout CSR z tiskárny, musíte spustit komunikaci HTTPS. Details viz „Nastavení komunikace HTTPS“.

- 1 Spusťte **Dell Printer Configuration Web Tool**.
 - a Otevřete webový prohlížeč.
 - b Zadejte IP adresu tiskárny do webového prohlížeče.Viz „Dell™ Printer Configuration Web Tool“.
- 2 Zvolte **Print Server Settings**.
- 3 Klikněte na záložku **Security**.
- 4 Zvolte **SSL/TLS**.
- 5 Klikněte na **Certificate Signing Request (CSR)**.
Zobrazí se stránka **Certificate Signing Request (CSR)**.
- 6 Specifikujte každou položku požadavku na podepsání certifikátu.
- 7 Klikněte na **Apply New Settings**.
- 8 Ověřte nastavení požadavku na podepsání certifikátu a pak klikněte na **Download**.
- 9 Uložte soubor CSR do počítače.
S použitím tohoto souboru CSR přijmete podepsaný certifikát od ověřené certifikační autority.


Import digitálního certifikátu



POZOR: Než importujete soubor certifikátu, zálohujte ho.

 **POZNÁMKA:** Při práci s digitálními certifikáty musíte aktivovat komunikaci HTTPS. Detaily viz „Příprava na práci s certifikáty“.

 **POZNÁMKA:** Certifikát importujte jedině pomocí Internet Explorer®.

 **POZNÁMKA:** Po importu certifikátu ve formátu PKCS#12 není exportován tajný klíč, a to, ani když provedete export.

1 Spustíte **Dell Printer Configuration Web Tool**.

a Otevřete webový prohlížeč.

b Zadejte IP adresu tiskárny do webového prohlížeče.

Viz „Dell™ Printer Configuration Web Tool“.

2 Zvolte **Print Server Settings**.

3 Klikněte na záložku **Security**.

4 Zvolte **SSL/TLS**.

5 Klikněte na **Upload Signed Certificate** v **Machine Digital Certificate**.

Zobrazí se stránka **Upload Signed Certificate**.

6 Zadejte heslo.




POZNÁMKA: Při importu certifikátu ve formátu PKCS#7, který má příponu názvu souboru .p7b, není zapotřebí heslo.

7 Zadejte heslo ještě jednou, abyste ho potvrdili.

8 Klikněte na **Browse** pro **File Name** a vyberte soubor, který chcete importovat.

9 Kliknutím na **Import** importujete certifikát.

Nastavení digitálního certifikátu

 **POZNÁMKA:** Při práci s digitálními certifikáty musíte aktivovat komunikaci HTTPS. Detaily viz „Příprava na práci s certifikáty“.

1 Spustíte **Dell Printer Configuration Web Tool**.

a Otevřete webový prohlížeč.

b Zadejte IP adresu tiskárny do webového prohlížeče.

Viz „Dell™ Printer Configuration Web Tool“.

2 Zvolte **Print Server Settings**.

3 Klikněte na záložku **Security**.

4 Zvolte **SSL/TLS**.

5 Klikněte na **Certificate Management**, aby se zobrazila stránka **Certificate Management**.

6 Při nastavení certifikátu Wireless LAN (Server)* zvolte **Trusted Certificate Authorities** v **Category**. Při nastavení certifikátu SSL/TLS Server, SSL/TLS Client, IPsec nebo Wireless LAN (Client)* zvolte **Local Device**.

7 Vyberte účel použití ze seznamu **Certificate Purpose**.

8 Klikněte na **Display the List**, aby se zobrazila stránka **Certificate List**.



POZNÁMKA: Pokud seznam obsahuje více než 20 certifikátů, klikněte na **Next**, aby se zobrazila další stránka.

9 Vyberte certifikát pro přiřazení. Současně se přesvědčte, že je volba **Validity** vybraného certifikátu nastavena na **Valid**.

10 Klikněte na **Certificate Details**, aby se zobrazila stránka **Certificate Details**.

11 Zkontrolujte obsah a klikněte na **Use This Certificate** v pravém horním rohu.

* jen cloudová multifunkční tiskárna Dell | H815dw

Potvrzení nastavení digitálního certifikátu



POZNÁMKA: Při práci s digitálními certifikáty musíte aktivovat komunikaci HTTPS. Detaily viz „Příprava na práci s certifikáty“.

- 1 Spustíte **Dell Printer Configuration Web Tool**.
 - a Otevřete webový prohlížeč.
 - b Zadejte IP adresu tiskárny do webového prohlížeče.
Viz „Dell™ Printer Configuration Web Tool“.
- 2 Zvolte **Print Server Settings**.
- 3 Klikněte na záložku **Security**.
- 4 Zvolte **SSL/TLS**.
- 5 Klikněte na **Certificate Management**, aby se zobrazila stránka **Certificate Management**.
- 6 Vyberte kategorii ze seznamu **Category**.
- 7 Vyberte účel použití ze seznamu **Certificate Purpose**.
- 8 Klikněte na **Display the List**, aby se zobrazila stránka **Certificate List**.



POZNÁMKA: Pokud seznam obsahuje více než 20 certifikátů, klikněte na **Next**, aby se zobrazila další stránka.

- 9 Certifikát zobrazený s hvězdičkou jako „*Valid“ ve sloupci **Validity** je certifikát spojený s účelem použití a aktuálně používaný.

Vymazání digitálního certifikátu




POZNÁMKA: Při práci s digitálními certifikáty musíte aktivovat komunikaci HTTPS. Detaily viz „Příprava na práci s certifikáty“.

- 1 Spustíte **Dell Printer Configuration Web Tool**.
 - a Otevřete webový prohlížeč.
 - b Zadejte IP adresu tiskárny do webového prohlížeče.
Viz „Dell™ Printer Configuration Web Tool“.
- 2 Zvolte **Print Server Settings**.
- 3 Klikněte na záložku **Security**.
- 4 Zvolte **SSL/TLS**.
- 5 Klikněte na **Certificate Management**, aby se zobrazila stránka **Certificate Management**.
- 6 Vyberte kategorii ze seznamu **Category**.
- 7 Vyberte účel použití ze seznamu **Certificate Purpose**.
- 8 Klikněte na **Display the List**, aby se zobrazila stránka **Certificate List**.



POZNÁMKA: Pokud seznam obsahuje více než 20 certifikátů, klikněte na **Next**, aby se zobrazila další stránka.

- 9 Vyberte certifikát, který chcete vymazat.
- 10 Klikněte na **Certificate Details**, aby se zobrazila stránka **Certificate Details**.
- 11 Chcete-li vymazat vybraný certifikát, klikněte na **Delete** v pravém horním rohu.
 -  **POZNÁMKA:** Když je certifikát vymazaný, deaktivují se funkce spojené s vymazaným certifikátem. Chcete-li vymazat používaný certifikát, nastavte funkci předem na OFF, nebo přepněte spojení na jiný certifikát a pak před vymazáním certifikátu přejděte pokud možno do jiného provozního režimu.
 - Pro SSL/TLS Server přepněte na jiný certifikát, například certifikát s vlastním podpisem.

- Pro bezdrátovou síť LAN* změňte nastavení bezdrátového zabezpečení před vymazáním certifikátu na jinou hodnotu než WPA-Enterprise.

* jen cloudová multifunkční tiskárna Dell | H815dw

Export digitálního certifikátu



POZNÁMKA: Při práci s digitálními certifikáty musíte aktivovat komunikaci HTTPS. Detaily viz „Příprava na práci s certifikáty“.



POZNÁMKA: Protože se neexportuje tajný klíč, lze importovaný formát PKCS#12 exportovat pouze jako certifikát PKCS#7.

1 Spusťte **Dell Printer Configuration Web Tool**.

a Otevřete webový prohlížeč.

b Zadejte IP adresu tiskárny do webového prohlížeče.

Viz „Dell™ Printer Configuration Web Tool“.

2 Zvolte **Print Server Settings**.

3 Klikněte na záložku **Security**.

4 Zvolte **SSL/TLS**.

5 Klikněte na **Certificate Management**, aby se zobrazila stránka **Certificate Management**.

6 Vyberte kategorii ze seznamu **Category**.

7 Vyberte účel použití ze seznamu **Certificate Purpose**.

8 Klikněte na **Display the List**, aby se zobrazila stránka **Certificate List**.



POZNÁMKA: Pokud seznam obsahuje více než 20 certifikátů, klikněte na **Next**, aby se zobrazila další stránka.

9 Vyberte certifikát, který chcete exportovat.

10 Klikněte na **Certificate Details**, aby se zobrazila stránka **Certificate Details**.

11 Chcete-li exportovat vybraný certifikát, klikněte na **Export this certificate**.

Nastavení funkcí

S použitím digitálních certifikátů můžete nastavit různé funkce zabezpečení.

Detaily najdete níže:

- „Nastavení certifikátu SSL/TLS-use Server Certificate (HTTP/IPP)“
- „Nastavení komunikace SMTP-SSL/TLS“
- „Nastavení komunikace LDAP-SSL/TLS“
- „Nastavení pro Wireless LAN WPA-Enterprise (EAP-TLS)“



POZNÁMKA: Tato funkce je k dispozici pouze na cloudové multifunkční tiskárně Dell | H815dw.

- „Nastavení pro Wireless LAN WPA-Enterprise (PEAPV0-MS-CHAPV2, EAP-TTLS PAP, EAP-TTLS CHAP)“



POZNÁMKA: Tato funkce je k dispozici pouze na cloudové multifunkční tiskárně Dell | H815dw.

Nastavení certifikátu SSL/TLS-use Server Certificate (HTTP/IPP)



POZNÁMKA: Při práci s digitálními certifikáty musíte aktivovat komunikaci HTTPS. Detaily viz „Příprava na práci s certifikáty“.

- 1 Importujte certifikát, který chcete používat se serverem SSL/TLS-use. Další informace viz „Import digitálního certifikátu“.
- 2 Nastavte certifikát, který chcete používat se serverem SSL/TLS-use. Další informace viz „Nastavení digitálního certifikátu“.
- 3 Přesvědčte se, že je certifikát správně nastavený. Další informace viz „Potvrzení nastavení digitálního certifikátu“.



POZNÁMKA: Přesvědčte se, že je asociován nově nastavený certifikát, ne certifikát s vlastním podpisem.

- 4 Po restartování tiskárny je certifikát nastavený podle výše uvedeného popisu používán jako certifikát serveru v průběhu komunikace s HTTP/IPP-SSL/TLS.

Nastavení komunikace SMTP-SSL/TLS

- 1 Zvolte **Print Server Settings** na levé straně stránky.
- 2 Klikněte na záložku **Security**.
- 3 Zvolte **SSL/TLS**.
- 4 Zvolte **Enable** ze seznamu **SMTP-SSL/TLS Communication**.
- 5 Klikněte na **Apply New Settings**.
- 6 Po restartování tiskárny je komunikace SMTP-SSL/TLS aktivovaná.

Nastavení komunikace LDAP-SSL/TLS

- 1 Zvolte **Print Server Settings** na levé straně stránky.
- 2 Klikněte na záložku **Security**.
- 3 Zvolte **SSL/TLS**.
- 4 Zaškrtněte pole **Enable** pro **LDAP-SSL/TLS Communication**.
- 5 Klikněte na **Apply New Settings**.
- 6 Po restartování tiskárny je komunikace LDAP-SSL/TLS aktivovaná.

Nastavení pro Wireless LAN WPA-Enterprise (EAP-TLS)



POZNÁMKA: Tato funkce je k dispozici pouze na cloudové multifunkční tiskárně Dell | H815dw.



POZNÁMKA: Při práci s digitálními certifikáty musíte aktivovat komunikaci HTTPS. Detaily viz „Příprava na práci s certifikáty“.



POZNÁMKA: WPA-Enterprise je k dispozici, pouze když je jako typ sítě zvolena infrastruktura.




POZNÁMKA: Certifikát importujte jedině pomocí Internet Explorer®.



POZNÁMKA: Po importu certifikátu ve formátu PKCS#12 není exportován tajný klíč, a to, ani když provedete export.

- 1 Importujte certifikát, který chcete používat s Wireless LAN (server nebo root certifikát). Detaily viz „Import digitálního certifikátu“.
- 2 Nastavte digitální certifikát pro bezdrátovou síť LAN (server nebo root certifikát).
 - a Spusťte **Dell Printer Configuration Web Tool**.
 - b Zvolte **Print Server Settings**.
 - c Klikněte na kartu **Security**.

- d Zvolte **SSL/TLS**.
 - e Klikněte na **Certificate Management**, aby se zobrazila stránka **Certificate Management**.
 - f Zvolte **Trusted Certificate Authorities** v **Category**.
 - g Vyberte **Wireless LAN (Server)** ze seznamu **Certificate Purpose**.
 - h V **Certificate Order** zvolte, jak budou certifikáty seřazeny v **seznamu certifikátů**. Toto nastavení není nutné, pokud pro certifikáty nepotřebujete stanovit pořadí.
 - i Klikněte na **Display the List**, aby se zobrazila stránka **Certificate List**.
 - j Vyberte certifikát pro přiřazení. Současně se přesvědčte, že je volba **Validity** vybraného certifikátu nastavena na **Valid**.
 - k Klikněte na **Certificate Details**, aby se zobrazila stránka **Certificate Details**.
 - l Zkontrolujte obsah a klikněte na **Use This Certificate** v pravém horním rohu.
- 3 Přesvědčte se, že je certifikát správně nastavený. Detaily viz „Potvrzení nastavení digitálního certifikátu“.
- 4 Importujte certifikát, který chcete používat s Wireless LAN (klient nebo klientský certifikát). Detaily viz „Import digitálního certifikátu“.
- 5 Nastavte digitální certifikát pro bezdrátovou síť LAN (klient nebo klientský certifikát).
- a Spusťte **Dell Printer Configuration Web Tool**.
 - b Zvolte **Print Server Settings**.
 - c Klikněte na záložku **Security**.
 - d Zvolte **SSL/TLS**.
 - e Klikněte na **Certificate Management**, aby se zobrazila stránka **Certificate Management**.
 - f Zvolte **Local Device** v **Category**.
 - g Vyberte **Wireless LAN (Client)** ze seznamu **Certificate Purpose**.
 - h V **Certificate Order** zvolte, jak budou certifikáty seřazeny v **seznamu certifikátů**. Toto nastavení není nutné, pokud pro certifikáty nepotřebujete stanovit pořadí.
 - i Klikněte na **Display the List**, aby se zobrazila stránka **Certificate List**.
 - j Vyberte certifikát pro přiřazení. Současně se přesvědčte, že je volba **Validity** vybraného certifikátu nastavena na **Valid**.
 - k Klikněte na **Certificate Details**, aby se zobrazila stránka **Certificate Details**.
 - l Zkontrolujte obsah a klikněte na **Use This Certificate** v pravém horním rohu.
- 6 Přesvědčte se, že je certifikát správně nastavený. Detaily viz „Potvrzení nastavení digitálního certifikátu“.
- 7 Nastavte WPA-Enterprise pro EAP-TLS.
- a Spusťte **Dell Printer Configuration Web Tool**.
 - b Klikněte na kartu **Print Server Settings**.
 - c Zvolte **Wi-Fi**.
 - d Zvolte **WPA-Enterprise-AES/WPA2-Enterprise-AES** nebo **Mixed Mode Enterprise** ze seznamu **Encryption** v **Security Settings**.
 -  **POZNÁMKA:** WPA-Enterprise-AES/WPA2-Enterprise-AES nebo **Mixed Mode Enterprise** je k dispozici, pouze když jsou správně provedeny následující úkony.
 - Import digitálního certifikátu
 - Nastavení digitálního certifikátu
 - Potvrzení nastavení digitálního certifikátu
 - e Nastavte EAP-Identity pro WPA-Enterprise.
 - f Zvolte **EAP-TLS** ze seznamu **Authentication Method** ve **WPA-Enterprise**.

- g** Klikněte na **Apply New Settings**.

Nastavení pro Wireless LAN WPA-Enterprise (PEAPV0-MS-CHAPV2, EAP-TTLS PAP, EAP-TTLS CHAP)



POZNÁMKA: Tato funkce je k dispozici pouze na cloudové multifunkční tiskárně Dell | H815dw.



POZNÁMKA: Při práci s digitálními certifikáty musíte aktivovat komunikaci HTTPS. Detaily viz „Příprava na práci s certifikáty“.



POZNÁMKA: WPA-Enterprise je k dispozici, pouze když je jako typ sítě zvolena infrastruktura.




POZNÁMKA: Certifikát importujte jedině pomocí Internet Explorer®.



POZNÁMKA: Po importu certifikátu ve formátu PKCS#12 není exportován tajný klíč, a to, ani když provedete export.

- 1** Importujte certifikát, který chcete používat s Wireless LAN (server nebo root certifikát). Detaily viz „Import digitálního certifikátu“.
- 2** Nastavte digitální certifikát pro bezdrátovou síť LAN (server nebo root certifikát).
 - a** Spustěte **Dell Printer Configuration Web Tool**.
 - b** Zvolte **Print Server Settings**.
 - c** Klikněte na kartu **Security**.
 - d** Zvolte **SSL/TLS**.
 - e** Klikněte na **Certificate Management**, aby se zobrazila stránka **Certificate Management**.
 - f** Zvolte **Trusted Certificate Authorities** v **Category**.
 - g** Vyberte účel použití ze seznamu **Certificate Purpose**.
 - h** Klikněte na **Display the List**, aby se zobrazila stránka **Certificate List**.
 - i** Vyberte certifikát pro přiřazení. Současně se přesvědčte, že je volba **Validity** vybraného certifikátu nastavena na **Valid**.
 - j** Klikněte na **Certificate Details**, aby se zobrazila stránka **Certificate Details**.
 - k** Zkontrolujte obsah a klikněte na **Use This Certificate** v pravém horním rohu.
- 3** Přesvědčte se, že je certifikát správně nastavený.
 - a** Spustěte **Dell Printer Configuration Web Tool**.
 - b** Zvolte **Print Server Settings**.
 - c** Klikněte na kartu **Security**.
 - d** Zvolte **SSL/TLS**.
 - e** Klikněte na **Certificate Management**, aby se zobrazila stránka **Certificate Management**.
 - f** Vyberte kategorii ze seznamu **Category**.
 - g** Vyberte **Wireless LAN (Server)** ze seznamu **Certificate Purpose**.
 - h** V Certificate Order zvolte, jak budou certifikáty seřazeny v seznamu certifikátů. Toto nastavení není nutné, pokud pro certifikáty nepotřebujete stanovit pořadí.
 - i** Klikněte na **Display the List**, aby se zobrazila stránka **Certificate List**.
 - j** Certifikát zobrazený s hvězdičkou jako „*Valid“ ve sloupci Validity je certifikát spojený s účelem použití a aktuálně používaný.
- 4** Nastavení WPA-Enterprise pro PEAPV0-MS-CHAPV2, EAP-TTLS PAP, or EAP-TTLS CHAP
 - a** Spustěte **Dell Printer Configuration Web Tool**.
 - b** Klikněte na kartu **Print Server Settings**.
 - c** Zvolte **Wi-Fi**.

- d** Zvolte **WPA-Enterprise-AES/WPA2-Enterprise-AES** nebo **Mixed Mode Enterprise** ze seznamu **Encryption** v **Security Settings**.
-  **POZNÁMKA:** **WPA-Enterprise-AES/WPA2-Enterprise-AES** nebo **Mixed Mode Enterprise** je k dispozici, pouze když jsou správně provedeny následující úkony.
- Import digitálního certifikátu
 - Nastavení digitálního certifikátu
 - Potvrzení nastavení digitálního certifikátu
- e** Nastavte **EAP-Identity**, **Login Name**, a **Password** pro **WPA-Enterprise**.
- f** Vyberte některou z následujících možností ze seznamu **Authentication Method** pro **WPA-Enterprise**:
- **PEAPV0 MS-CHAPV2**
 - **EAP-TTLS PAP**
 - **EAP-TTLS CHAP**
- g** Klikněte na **Apply New Settings**.

Pochopení hlášení tiskárny

Dotykový panel zobrazuje chybová hlášení popisující okamžitý stav tiskárny a upozorňuje na případné problémy tiskárny, které musíte řešit. Tato kapitola obsahuje seznam stavových kódů nebo chybových hlášení a informuje, jak můžete postupovat při odstraňování chybových hlášení. Budete-li kontaktovat zákaznickou podporu kvůli chybě, mějte připraven stavový kód a chybové hlášení.



POZOR: Když dojde k chybě, zůstanou tisková data v tiskárně a informace shromážděné v paměti tiskárny se mohou poškodit.




POZNÁMKA: Stavový kód je součástí chybového hlášení.



POZNÁMKA: U stavových kódů, které nejsou uvedeny v této kapitole, postupujte podle pokynů v příslušném chybovém hlášení.

Stavové kódy

| Stavový kód | Co můžete dělat |
|-------------|---|
| 004-310 | Vypněte tiskárnu. Přesvědčte se, že je zásobník správně nainstalovaný, a zapněte tiskárnu. Jestliže se tato chyba opakuje, obraťte se na zákaznickou podporu. |
| 005-110 | Odstraňte zaseknuté dokumenty. |
| 005-112 | Otevřete kryt podavače DADF a odstraňte zaseknuté dokumenty. |
| 005-121 | |
| 005-124 | Otevřete kryt podavače DADF a odstraňte všechny dokumenty. |
| 005-301 | Zavřete kryt podavače DADF. |
| 005-900 | Otevřete kryt podavače DADF a odstraňte zaseknuté dokumenty. |
| 009-363 | Vypněte tiskárnu. Přesvědčte se, že je cartridge s tonerem správně nainstalovaná, a zapněte tiskárnu. Jestliže se tato chyba opakuje, obraťte se na zákaznickou podporu. Další informace o instalaci cartridge s tonerem viz „Výměna cartridge s tonerem“. |
| 009-370 | Vypněte tiskárnu. Přesvědčte se, že je cartridge s černým tonerem správně nainstalovaná, a zapněte tiskárnu. Jestliže se tato chyba opakuje, obraťte se na zákaznickou podporu. Další informace o instalaci cartridge s tonerem viz „Výměna cartridge s tonerem“. |
| 010-317 | Vypněte tiskárnu, počkejte 40 minut, než se ochladí tavicí jednotka, a pak se přesvědčte, že je tavicí jednotka správně nainstalovaná. Další informace o instalaci tavicí jednotky viz „Výměna tavicí jednotky, dopravní jednotky a zpomalovací kladky“. |
| 010-351 | Vypněte tiskárnu. Vyjměte použitou tavicí jednotku a nainstalujte novou. Další informace o výměně tavicí jednotky viz „Výměna tavicí jednotky, dopravní jednotky a zpomalovací kladky“. |
| 010-377 | Vypněte tiskárnu. Přesvědčte se, že je tavicí jednotka správně nainstalovaná, a zapněte tiskárnu. Jestliže se tato chyba opakuje, obraťte se na zákaznickou podporu. Další informace o instalaci tavicí jednotky viz „Výměna tavicí jednotky, dopravní jednotky a zpomalovací kladky“. |
| 010-421 | Je čas co nejdříve vyměnit tavicí jednotku. Vyměňte tavicí jednotku, postupujte podle pokynů v kapitole „Výměna tavicí jednotky, dopravní jednotky a zpomalovací kladky“. |
| 010-910 | Jeden ze dvou spínačů obálek není nastavený ve správné poloze. Otevřete zadní kryt a posuňte oba spínače obálek na tavicí jednotce do správné polohy. Další informace o nastavení režimu obálek najdete v kapitole „Nastavení tiskárny do režimu obálek“. |
| 010-911 | Tiskárna není nastavena v režimu obálek. Chcete-li tisknout na obálky, doporučujeme nastavit tiskárnu do režimu obálek. Otevřete zadní kryt a posuňte oba spínače obálek na tavicí jednotce do polohy  . |

| Stavový kód | Co můžete dělat |
|-------------|---|
| 010-912 | Tiskárna je nastavena v režimu obálky. Chcete-li režim obálky zrušit, otevřete zadní kryt a posuňte oba spínače obálek na tavicí jednotce do polohy  . Další informace o zrušení režimu obálky najdete v kapitole „Zrušení režimu obálky“. |
| 010-913 | Tiskárna je nastavena v režimu obálky. Chcete-li režim obálky zrušit, otevřete zadní kryt a posuňte oba spínače obálek do polohy  . Další informace viz „Zrušení režimu obálky“. |
| 016-338 | Vypněte tiskárnu a znovu ji zapněte. Jestliže se tato chyba opakuje, obraťte se na zákaznickou podporu. |
| 016-404 | Kontaktujte správce systému. Další informace o problémech s digitálním certifikátem viz „Problémy s digitálním certifikátem“. |
| 016-405 | Neshoda nastavení zabezpečení. Inicializujte nastavení zabezpečení a pak restartujte tiskárnu. Kontaktujte správce systému kvůli resetování zabezpečení. |
| 016-503 | Nelze rozlišit název hostitele e-mailového serveru SMTP. Klikněte na Close nebo počkejte 60 sekund, až se obnoví provoz tiskárny. Zkontrolujte, zda jsou server SMTP a server DNS správně nastavené. |
| 016-504 | Nelze rozlišit název hostitele e-mailového serveru POP3. Klikněte na Close nebo počkejte 60 sekund, až se obnoví provoz tiskárny. Zkontrolujte, jestli jsou uživatelské jméno a heslo pro server POP3 a server DNS správně nastavené. |
| 016-505 | Chyba přihlášení k e-mailovému serveru POP3. Klikněte na Close nebo počkejte 60 sekund, až se obnoví provoz tiskárny. Zkontrolujte, jestli jsou uživatelské jméno a heslo použité pro server POP3 správně nastavené. |
| 016-506 | Server SMTP není zkonfigurovaný. Klikněte na Close nebo počkejte 60 sekund, až se obnoví provoz tiskárny. Zkontrolujte, zda je server SMTP nebo server POP nastavený. |
| 016-507 | Chyba přihlášení k e-mailovému serveru SMTP. Klikněte na Close nebo počkejte 60 sekund, až se obnoví provoz tiskárny. Zkontrolujte, jestli jsou uživatelské jméno a heslo použité pro server SMTP správně nastavené. |
| 016-520 | Chyba certifikátu IPsec. (Chyba certifikátu tiskárny.) Certifikát tiskárny je neplatný. Kontaktujte správce systému. Resetujte certifikát z ostatních připojitelných klientů pomocí Dell™ Printer Configuration Web Tool . Pokud nelze připojit žádné zařízení, odpojte kabel Ethernet, vypněte IPsec a pak resetujte certifikát pomocí Dell Printer Configuration Web Tool . |
| 016-521 | Chyba certifikátu IPsec. (Chyba ověření certifikátu ve vzdáleném zařízení.) Certifikát cílového klienta je neplatný. Kontaktujte správce systému. Ověřte certifikát cílového klienta a resetujte. |
| 016-530 | Chyba přístupu na autentizační server. Vypněte tiskárnu a znovu ji zapněte. Zkontrolujte nastavení přístupu pro autentizační server a zkuste to znovu. Jestliže se tato chyba opakuje, obraťte se na zákaznickou podporu. |
| 016-541 | Bezdrátový certifikát (server nebo klient) nelze správně referencovat během používání Wireless LAN WPA-Enterprise nebo WPA2-Enterprise. Požádejte svého správce systému, aby připojil tiskárnu k pevné síti, inicializoval bezdrátová nastavení, importoval bezdrátový certifikát a znovu nastavil WPA-Enterprise nebo WPA2-Enterprise. |
| 016-542 | Došlo k chybě certifikátu serveru, při získávání certifikátu s provozem WPA-Enterprise nebo WPA2-Enterprise. Jedná se o problém certifikátu serveru, například uplynutí doby platnosti pro certifikát serveru používaný na serveru Radius. Požádejte svého správce systému, aby zkontroloval certifikát serveru používaný se serverem Radius. |
| 016-543 | Došlo k chybě narušení bezdrátové certifikátu (server nebo klient) během používání Wireless LAN WPA-Enterprise nebo WPA2-Enterprise. Požádejte svého správce systému, aby připojil tiskárnu k pevné síti, inicializoval bezdrátová nastavení, importoval bezdrátový certifikát a znovu nastavil WPA-Enterprise nebo WPA2-Enterprise. |
| 016-718 | Došlo k chybě související s problémy funkce USB Direct Print. Nechte USB paměť zapojenou a nastavte Image Types na Photos(Standard Quality) pod Print Settings v menu Print PDF/TIFF a zkuste znovu tisknout. Další informace o tomto nastavení viz „Typy obrazů“. |
| 016-720 | Došlo k chybě související s problémy emulace PDL. Změňte nastavení Print Mode v záložce Graphics ovladače tiskárny. Jestliže se tato chyba opakuje, obraťte se na zákaznickou podporu. |
| 016-756 | Tisk v zakázaném čase. Kontaktujte správce systému. |
| 016-757 | Účet není registrovaný. Kontaktujte správce systému. |

| Stavový kód | Co můžete dělat |
|--------------------|--|
| 016-758 | Funkci nelze použít. Kontaktujte správce systému. |
| 016-759 | Je překročen limit tisknutelné stránky. Kontaktujte správce systému. |
| 016-764 | Chyba nastává, když je tiskárna připojena k serveru SMTP. Klikněte na Close nebo počkejte 60 sekund, až se obnoví provoz tiskárny. Zkontrolujte nastavení serveru SMTP nebo kontaktujte správce serveru SMTP. |
| 016-765 | Kapacita serveru SMTP není dostatečná. Klikněte na Close nebo počkejte 60 sekund, až se obnoví provoz tiskárny. Kontaktujte správce serveru SMTP. |
| 016-766 | E-mail překračuje omezení velikosti pro server SMTP. Klikněte na Close nebo počkejte 60 sekund, až se obnoví provoz tiskárny. Kontaktujte správce serveru SMTP. |
| 016-767 | E-mailová adresa příjemce je nesprávná. Klikněte na Close nebo počkejte 60 sekund, až se obnoví provoz tiskárny. Zkontrolujte e-mailovou adresu a zkuste znovu skenovat. |
| 016-768 | E-mailová adresa odesílatele je nesprávná. Klikněte na Close nebo počkejte 60 sekund, až se obnoví provoz tiskárny. Zkontrolujte e-mailovou adresu a zkuste znovu skenovat. |
| 016-786 | Při odeslání nebo příjmu naskenovaných dat došlo k chybě timeoutu. Klikněte na Close nebo počkejte 60 sekund, až se obnoví provoz tiskárny. Zkontrolujte, jestli je kabel Ethernet správně zapojený. Pokud s kabelem Ethernet není žádný problém, kontaktujte správce serveru. |
| 016-790 | Chyba síťového připojení. (Není určena IP adresa.) Klikněte na Close nebo počkejte 60 sekund, až se obnoví provoz tiskárny. Zkontrolujte, jestli je kabel Ethernet správně zapojený. Pokud s kabelem Ethernet není žádný problém, kontaktujte správce serveru. |
| 016-799 | Klikněte na Close, vymažte hlášení a zrušte aktuální tiskovou úlohu. Zkontrolujte konfiguraci tiskárny v ovladači tiskárny. |
| 016-930 | Zařízení není podporováno. Odpojte ho z předního USB portu. |
| 016-931 | USB rozbočovač není podporován. Odpojte ho z předního USB portu. |
| 016-985 | Klikněte na Close nebo počkejte 60 sekund, až se obnoví provoz tiskárny. Zkuste znovu skenovat s menším nastavením rozlišení nebo se změnou formátu souboru naskenovaného obrazu. |
| 016-986 | |
| 024-910 | Nastavená velikost papíru je odlišná od velikosti specifikované. Naložte specifikovaný papír do zásobníku 1. Pokyny pro nakládání papíru do zásobníku 1 najdete v kapitole „Nakládání tiskových médií“. |
| 024-911 | Nastavená velikost papíru je odlišná od velikosti specifikované. Naložte specifikovaný papír do volitelného podavače na 550 listů (zásobník 2). Pokyny pro nakládání papíru do zásobníku 2 najdete v kapitole „Nakládání tiskových médií“. |
| 024-914 | Nastavená velikost papíru je odlišná od velikosti specifikované. Naložte specifikovaný papír do víceúčelového podavače (MPF). Pokyny pro nakládání papíru do podavače MPF najdete v kapitole „Nakládání tiskových médií“. |
| 024-965 | Přesvědčte se, že se velikost a typ specifikované v nastaveních zásobníku shodují s velikostí a typem papíru naloženého v zásobníku. |
| 024-966 | |
| 024-969 | |
| 026-721 | Zkontrolujte USB paměť: <ul style="list-style-type: none"> • Jestli velikost souboru nebo počet souborů překračuje limit vaší USB paměti. • Jestli je USB paměť chráněná proti zápisu. |
| 027-446 | Změňte adresu IPv6, abyste zabránili zdvojení. Vypněte tiskárnu a znovu ji zapněte. |
| 027-452 | Změňte adresu IPv4, abyste zabránili zdvojení. Vypněte tiskárnu a znovu ji zapněte. |
| 031-521 | Chyba přihlášení k serveru SMB. Klikněte na Close nebo počkejte 60 sekund, až se obnoví provoz tiskárny. Potvrďte u svého správce systému, že je počítač způsobilý k připojení. |
| 031-522 | Chyba přihlášení k serveru SMB. Klikněte na Close nebo počkejte 60 sekund, až se obnoví provoz tiskárny. Zkontrolujte, jestli jsou přihlašovací jméno (název domény a uživatelské jméno) a heslo správné. |
| 031-523 | Neplatný sdílený název SMB. Klikněte na Close nebo počkejte 60 sekund, až se obnoví provoz tiskárny. Zkontrolujte sdílený název, který jste zadali. |

| Stavový kód | Co můžete dělat |
|--------------------|--|
| 031-524 | Překročen limit uživatelského účtu serveru SMB. Klikněte na Close nebo počkejte 60 sekund, až se obnoví provoz tiskárny. Zkontrolujte, jestli počet uživatelů, kteří současně používají server, nepřekračuje horní limit. |
| 031-525 | Chyba povolení cílového klienta SMB. Klikněte na Close nebo počkejte 60 sekund, až se obnoví provoz tiskárny. Zkontrolujte, jestli zadaný uživatel může číst soubor na paměťovém místě a zapisovat do něj. |
| 031-526 | Nelze rozlišit název hostitele serveru SMB. Klikněte na Close nebo počkejte 60 sekund, až se obnoví provoz tiskárny. Zkontrolujte připojení DNS nebo zkontrolujte, jestli je cílový server pro přeposlání registrovaný s DNS. |
| 031-527 | Nelze rozlišit název hostitele serveru SMB. Klikněte na Close nebo počkejte 60 sekund, až se obnoví provoz tiskárny. Nastavte adresu DNS nebo nastavte adresu cílového serveru přeposlání jako IP adresu. |
| 031-528 | Nelze se připojit k serveru SMB. Klikněte na Close nebo počkejte 60 sekund, až se obnoví provoz tiskárny. Zkontrolujte, jestli tiskárna může komunikovat po síti s cílovým serverem SMB pro přeposlání. Zkontrolujte například toto: <ul style="list-style-type: none"> • Připojení kabelu Ethernet • Nastavení TCP/IP • Komunikace s portem 137 (UDP), 138 (UDP) a 139 (TCP) V případě komunikace mimo podsíť kontaktujte svého správce systému. |
| 031-529 | Chyba přihlášení k serveru SMB. (Neplatné heslo.) Klikněte na Close nebo počkejte 60 sekund, až se obnoví provoz tiskárny. Zkontrolujte, zda je heslo správné. |
| 031-530 | Sdílená složka SMB nebyla na zadaném serveru SMB nalezena. Klikněte na Close nebo počkejte 60 sekund, až se obnoví provoz tiskárny. Zkontrolujte toto: <ul style="list-style-type: none"> • Zkontrolujte, jestli je paměťové umístění správné. • Zkontrolujte, jestli název souboru, který jste zadali, lze použít při vytvoření souboru na serveru SMB. • Nechte svého správce systému zkontrolovat nastavení DFS a přímo zadejte server SMB, sdílený název a paměťové umístění podle zkontrolovaných nastavení. |
| 031-531 | Nelze získat název souboru nebo složky na serveru SMB. Klikněte na Close nebo počkejte 60 sekund, až se obnoví provoz tiskárny. Zkontrolujte přístupové oprávnění pro složku, kterou jste zadali. |
| 031-532 | Limit názvu naskenovaného souboru nebo složky SMB překročen. Klikněte na Close nebo počkejte 60 sekund, až se obnoví provoz tiskárny. Změňte název souboru a cílovou složku pro přeposlání nebo přemístěte, popř. vymažte soubor v cílové složce pro přeposlání. |
| 031-533 | Nelze zapsat soubor na server SMB. Klikněte na Close nebo počkejte 60 sekund, až se obnoví provoz tiskárny. Zkontrolujte toto: <ul style="list-style-type: none"> • Jestli název souboru, který jste zadali, nepoužívají jiní uživatelé. • Jestli již existuje soubor nebo složka se stejným názvem, jaký jste zadali. |
| 031-534 | Nelze vytvořit složku na serveru SMB. Klikněte na Close nebo počkejte 60 sekund, až se obnoví provoz tiskárny. Zkontrolujte toto: <ul style="list-style-type: none"> • Jestli název souboru, který jste zadali, nepoužívají jiní uživatelé. • Jestli již existuje soubor nebo složka se stejným názvem, jaký jste zadali. |
| 031-535 | Nelze vymazat soubor na serveru SMB. Klikněte na Close nebo počkejte 60 sekund, až se obnoví provoz tiskárny. Zkontrolujte, jestli jiný uživatel nepracuje se souborem v paměťovém umístění, které jste zadali. |
| 031-536 | Nelze vymazat složku na serveru SMB. Klikněte na Close nebo počkejte 60 sekund, až se obnoví provoz tiskárny. Zkontrolujte, jestli jiný uživatel nepracuje se souborem v paměťovém umístění, které jste zadali. |
| 031-537 | Kapacita serveru SMB překročena. Klikněte na Close nebo počkejte 60 sekund, až se obnoví provoz tiskárny. Zkontrolujte, jestli má paměťové umístění volné místo. |
| 031-539 | Zadaný server SMB je neplatný. Klikněte na Close nebo počkejte 60 sekund, až se obnoví provoz tiskárny. Zkontrolujte, zda je název serveru správný. |
| 031-540 | Zadaný název domény je neplatný. Klikněte na Close nebo počkejte 60 sekund, až se obnoví provoz |

tiskárny. Zkontrolujte, zda je název domény správný.

| Stavový kód | Co můžete dělat |
|--------------------|---|
| 031-541 | Neplatné uživatelské jméno zadané pro server SMB. Klikněte na Close nebo počkejte 60 sekund, až se obnoví provoz tiskárny. Zkontrolujte, zda je přihlašovací (uživatelské jméno) správné. |
| 031-542 | TCP/IP není inicializováno. Klikněte na Close nebo počkejte 60 sekund, až se obnoví provoz tiskárny. Počkejte chvíli a zkuste znovu stejnou operaci. Jestliže se tato chyba opakuje, obraťte se na zákaznickou podporu. |
| 031-543 | Chyba přihlášení k serveru SMB. Klikněte na Close nebo počkejte 60 sekund, až se obnoví provoz tiskárny. Zjistěte si čas povolený pro přihlášení u svého správce systému. |
| 031-544 | Chyba přihlášení k serveru SMB. (Prošlé heslo.) Klikněte na Close nebo počkejte 60 sekund, až se obnoví provoz tiskárny. Zjistěte si období platnosti hesla u svého správce systému. |
| 031-545 | Chyba přihlášení k serveru SMB. (Změna hesla nutná.) Klikněte na Close nebo počkejte 60 sekund, až se obnoví provoz tiskárny. Zjistěte nezbytnost změny hesla u svého správce systému. |
| 031-546 | Chyba přihlášení k serveru SMB. (Je zadán neplatný uživatel.) Klikněte na Close nebo počkejte 60 sekund, až se obnoví provoz tiskárny. Kontaktujte správce systému kvůli nastavením cílového serveru. |
| 031-547 | Chyba přihlášení k serveru SMB. (Zadaný uživatel má zakázaný přístup na server SMB.) Klikněte na Close nebo počkejte 60 sekund, až se obnoví provoz tiskárny. Kontaktujte správce systému kvůli nastavením cílového serveru. |
| 031-548 | Chyba přihlášení k serveru SMB. (Doba přihlášení k cíli SMB uplynula.) Klikněte na Close nebo počkejte 60 sekund, až se obnoví provoz tiskárny. Kontaktujte správce systému kvůli nastavením cílového serveru. |
| 031-549 | Chyba přihlášení k serveru SMB. Zadaný uživatel je zakázaný a nulové heslo se nesmí používat. Klikněte na Close nebo počkejte 60 sekund, až se obnoví provoz tiskárny. V nastaveních zabezpečení serveru zkontrolujte přístupové oprávnění uživatele s nulovým heslem. |
| 031-550 | Příkaz připojení není podporován serverem SMB. Klikněte na Close nebo počkejte 60 sekund, až se obnoví provoz tiskárny. Zkontrolujte, jestli má tiskárna přístupová práva pro připojování dat na server SMB. Zkontrolujte, jestli server podporuje příkaz připojení k SMB. |
| 031-551 | Příkaz přejmenování není podporován serverem SMB. Klikněte na Close nebo počkejte 60 sekund, až se obnoví provoz tiskárny. Zkontrolujte, jestli má tiskárna přístupová práva pro přejmenování dat na server SMB. Zkontrolujte, jestli server podporuje příkaz připojení k SMB. |
| 031-552 | Úloha zrušena. Klikněte na Close nebo počkejte 60 sekund, až se obnoví provoz tiskárny. Změňte název souboru, který již existuje na serveru FTP. |
| 031-574 | Nelze rozlišit název hostitele serveru FTP. Klikněte na Close nebo počkejte 60 sekund, až se obnoví provoz tiskárny. Zkontrolujte připojení DNS nebo zkontrolujte, jestli je název cílového serveru pro přeposlání registrovaný s DNS. |
| 031-575 | Nelze rozlišit název hostitele serveru FTP. Klikněte na Close nebo počkejte 60 sekund, až se obnoví provoz tiskárny. Nastavte adresu DNS nebo nastavte adresu cílového serveru přeposlání jako IP adresu. |
| 031-576 | Nelze se připojit k serveru FTP. Klikněte na Close nebo počkejte 60 sekund, až se obnoví provoz tiskárny. Zkontrolujte, jestli tiskárna komunikuje s cílovým serverem FTP pro přeposlání. Zkontrolujte například připojení kabelu Ethernet a správnost IP adresy serveru. |
| 031-578 | Chyba přihlášení k serveru FTP. Klikněte na Close nebo počkejte 60 sekund, až se obnoví provoz tiskárny. Zkontrolujte, jestli jsou přihlašovací (uživatelské) jméno a heslo správné. |
| 031-579 | Neplatná cesta podadresáře FTP. Klikněte na Close nebo počkejte 60 sekund, až se obnoví provoz tiskárny. Zkontrolujte, jestli je paměťové umístění správné. |
| 031-580 | Nepodařilo se získat název souboru nebo složky serveru FTP. Klikněte na Close nebo počkejte 60 sekund, až se obnoví provoz tiskárny. Zkontrolujte přístupové oprávnění serveru. |
| 031-581 | Limit názvu naskenovaného souboru nebo složky FTP překročen. Klikněte na Close nebo počkejte 60 sekund, až se obnoví provoz tiskárny. Změňte název souboru a cílovou složku pro přeposlání nebo přemístěte, popř. vymažte soubor v cílové složce pro přeposlání. |
| 031-528 | Nelze zapsat naskenovaný soubor do umístění serveru FTP. Klikněte na Close nebo počkejte 60 sekund, až se obnoví provoz tiskárny. Zkontrolujte, jestli název souboru, který jste zadali, může být vytvořen v paměťovém umístění. Zkontrolujte, jestli má paměťové umístění volné místo. |

| Stavový kód | Co můžete dělat |
|--------------------|---|
| 031-584 | Nelze vytvořit složku skenů na serveru FTP. Klikněte na Close nebo počkejte 60 sekund, až se obnoví provoz tiskárny. Zkontrolujte, jestli název složky, který jste zadali, může být vytvořen v paměťovém umístění. Zkontrolujte, jestli již existuje složka se stejným názvem, jaký jste zadali. |
| 031-585 | Nelze vymazat soubor na serveru FTP. (Chyba příkazu DEL.) Klikněte na Close nebo počkejte 60 sekund, až se obnoví provoz tiskárny. Zkontrolujte přístupová práva serveru. |
| 031-587 | Nelze vymazat složku na serveru FTP. (Chyba příkazu RMD.) Klikněte na Close nebo počkejte 60 sekund, až se obnoví provoz tiskárny. Zkontrolujte přístupová práva serveru. |
| 031-588 | Nelze zapsat soubor do umístění serveru FTP. Klikněte na Close nebo počkejte 60 sekund, až se obnoví provoz tiskárny. Zkontrolujte, jestli má paměťové umístění volné místo. |
| 031-590 | Úloha zrušena. Klikněte na Close nebo počkejte 60 sekund, až se obnoví provoz tiskárny. Změňte název souboru, který již existuje na serveru FTP. |
| 031-594 | Chyba typu přenosu FTP. (Chyba příkazu TYPE.) Klikněte na Close nebo počkejte 60 sekund, až se obnoví provoz tiskárny. Zkuste znovu stejnou operaci. Jestliže se tato chyba opakuje, obraťte se na zákaznickou podporu. |
| 031-595 | Chyba datového portu FTP. (Chyba příkazu PORT.) Klikněte na Close nebo počkejte 60 sekund, až se obnoví provoz tiskárny. Zkuste znovu stejnou operaci. Jestliže se tato chyba opakuje, obraťte se na zákaznickou podporu. |
| 031-598 | Chyba připojení dat FTP. (Chyba příkazu APPE.) Klikněte na Close nebo počkejte 60 sekund, až se obnoví provoz tiskárny. Zkontrolujte, jestli má tiskárna přístupová práva pro připojování dat na server FTP. Zkontrolujte, jestli server podporuje příkaz připojení k FTP. |
| 031-599 | Chyba přejmenování souboru FTP. (Chyba příkazu RNFR.) Klikněte na Close nebo počkejte 60 sekund, až se obnoví provoz tiskárny. Zkontrolujte, jestli má tiskárna přístupová práva pro přejmenování dat na server FTP. Zkontrolujte, jestli server podporuje příkaz přejmenování FTP. |
| 033-513 | Klikněte na Close nebo počkejte 60 sekund, až se obnoví provoz tiskárny. Zkuste toto: <ul style="list-style-type: none"> • Vytiskněte přijatý fax nebo chvíli počkejte, až bude dokončeno odeslání faxu. • Vytiskněte faxovou úlohu uloženou s použitím funkce Secure Receive. Další informace o funkci Secure Receive viz „Používání režimu zabezpečení příjmu“. |
| 033-527 | Klikněte na Close nebo počkejte 60 sekund, až se obnoví provoz tiskárny. Chvíli počkejte, až tiskárna přestane být obsazená, a zkuste to znovu. |
| 033-528 | Klikněte na Close nebo počkejte 60 sekund, až se obnoví provoz tiskárny. Zkontrolujte časový interval dostupný pro FAX a zkuste to znovu. |
| 033-762 | Klikněte na Close nebo počkejte 60 sekund, až se obnoví provoz tiskárny. Tiskárna odmítá faxy odeslané z nežádoucích čísel. Další informace viz „Junk Fax Setup“. |
| 033-776 | Velikost dat faxového dokumentu je příliš velká a může přesahovat místo dostupné v paměti. Snižte míru rozlišení skenování a zkuste znovu skenovat. Detaily viz „Nastavení rozlišení dokumentu“. |
| 033-788 | Klikněte na Close nebo počkejte 60 sekund, až se obnoví provoz tiskárny. Zkuste toto: <ul style="list-style-type: none"> • Odstraňte přijatý fax nebo chvíli počkejte, až bude dokončeno odeslání faxu. • Vytiskněte faxovou úlohu uloženou s použitím funkce Secure Receive. Další informace o funkci Secure Receive viz „Používání režimu zabezpečení příjmu“. |
| 034-515 | Klikněte na Close nebo počkejte 60 sekund, až se obnoví provoz tiskárny. Zkuste toto: <ul style="list-style-type: none"> • Zkuste stejnou operaci. • Zkontrolujte, jestli je paměť tiskárny nebo vzdáleného stroje plná. |

| Stavový kód | Co můžete dělat |
|--------------------|--|
| 034-791 | Klikněte na Close nebo počkejte 60 sekund, až se obnoví provoz tiskárny. Zkontrolujte, zda je šňůra telefonní linky správně připojena. Pokud je připojení linky správné, zkontrolujte toto: <ul style="list-style-type: none"> • Jestli je nastavení Tone/Pulse správné. Další informace o tónovém a pulzním nastavení viz „Tone / Pulse“. Pokud je nastavení Tone/Pulse správné, zkontrolujte toto: <ul style="list-style-type: none"> • Jestli vzdálený stroj může přijmout fax. |
| 035-701 | Klikněte na Close nebo počkejte 60 sekund, až se obnoví provoz tiskárny. Zkontrolujte toto: <ul style="list-style-type: none"> • Stav vzdáleného stroje • Nastavení Tone/Pulse Další informace o tónovém a pulzním nastavení viz „Tone / Pulse“. |
| 035-708 | Klikněte na Close nebo počkejte 60 sekund, až se obnoví provoz tiskárny. Zkuste toto: <ul style="list-style-type: none"> • Zkuste stejnou operaci. • Snižte rychlost modemu. Další informace o rychlosti modemu viz „Rychlost modemu“. |
| 035-717 | Klikněte na Close nebo počkejte 60 sekund, až se obnoví provoz tiskárny. Snižte rychlost modemu. Další informace o rychlosti modemu viz „Rychlost modemu“. |
| 035-718 | Klikněte na Close nebo počkejte 60 sekund, až se obnoví provoz tiskárny. Zkontrolujte stav vzdáleného stroje. |
| 035-720 | Klikněte na Close nebo počkejte 60 sekund, až se obnoví provoz tiskárny. Zkontrolujte funkce vzdáleného stroje. |
| 035-781 | Klikněte na Close nebo počkejte 60 sekund, až se obnoví provoz tiskárny. Zkontrolujte, zda je vzdálený stroj obsazený. |
| 042-700 | Počkejte chvíli, než se tiskárna ochladí. Jestliže se tato chyba opakuje, obraťte se na zákaznickou podporu. |
| 050-130 | Otevřete zadní kryt a odstraňte všechny zaseknuté papír. |
| 050-131 | |
| 050-132 | Vytáhněte ven podavač MPF, zásobník 1 a zásobník 2 a odstraňte všechny zaseknuté papír. Není-li možné odstranit zaseknuté papír, otevřete zadní kryt a vyjměte papír. |
| 050-133 | Vytáhněte ven podavač MPF, zásobník 1 a zásobník 2. Odstraňte všechny zaseknuté papír, vraťte zpět zásobníky papíru a klikněte na OK. |
| 050-134 | Vytáhněte ven podavač MPF a zásobník 1, odstraňte všechny zaseknuté papír a klikněte na OK. |
| 050-142 | Vytáhněte ven podavač MPF a zásobník 1. Otevřete zadní kryt a odstraňte všechny zaseknuté papír. |
| 077-300 | Zavřete přední kryt. |
| 077-302 | Zavřete zadní kryt. |
| 091-411 | Blíží se čas výměny válcové cartridge. Připravte si novou válcovou cartridge. |
| 091-479 | Otevřete přední kryt. Vyjměte použitou válcovou cartridge a nainstalujte novou. Další informace o výměně válcové cartridge viz „Výměna válcové cartridge“. |
| 091-914 | Nainstalujte zpět válcovou cartridge. Pokud hlášení trvá, vyměňte cartridge. Další informace o výměně válcové cartridge viz „Výměna válcové cartridge“. |
| 091-921 | Přesvědčte se, že je válcová cartridge plně nainstalovaná. Další informace o instalaci válcové cartridge viz „Výměna válcové cartridge“. |
| 091-931 | Vyjměte použitou válcovou cartridge a nainstalujte novou. Další informace o výměně válcové cartridge viz „Výměna válcové cartridge“. |
| 091-942 | Nainstalujte zpět válcovou cartridge. Pokud hlášení trvá, vyměňte cartridge. Další informace o výměně válcové cartridge viz „Výměna válcové cartridge“. |
| 091-963 | Vyjměte nepodporovanou válcovou cartridge a nainstalujte podporovanou válcovou cartridge. Další informace o instalaci válcové cartridge viz „Výměna válcové cartridge“. |
| 093-426 | Blíží se čas výměny cartridge s tonerem. Připravte si novou cartridge s tonerem. |

| Stavový kód | Co můžete dělat |
|-------------|--|
| 093-922 | Otevřete přední kryt a vytáhněte cartridge s tonerem ven. Pětkrát nebo šestkrát ji protřepejte a nainstalujte zpět. Další informace o výměně cartridge s tonerem viz „Výměna cartridge s tonerem“. |
| 093-933 | Vyjměte použitou cartridge s tonerem a nainstalujte novou. Další informace o výměně cartridge s tonerem viz „Výměna cartridge s tonerem“. |
| 093-963 | Vyjměte nepodporovanou cartridge s tonerem a nainstalujte podporovanou cartridge s tonerem. Další informace o instalaci cartridge s tonerem viz „Výměna cartridge s tonerem“. |
| 093-973 | Přesvědčte se, že je cartridge s tonerem plně nainstalovaná. Další informace o instalaci cartridge s tonerem viz „Výměna cartridge s tonerem“. |
| 116-722 | Klikněte na Close, aby se obnovil provoz tiskárny. Zkontrolujte adresu skenování Web Services on Devices (WSD) a cílový počítač a pak zkuste znovu skenovat. Kontaktujte správce systému. |
| 142-700 | Nespouštějte další tiskovou úlohu, dokud nezmizí výstražné hlášení. |
| 193-700 | Je-li nainstalována originální cartridge s tonerem, změňte nastavení Non-Dell Toner na deaktivované s použitím Dell Printer Configuration Web Tool nebo Tool Box . |

Chybová hlášení

| Message | Příčina | Opatření |
|--|--|---|
| Nelze se dostat do adresáře LDAP. Pokud chyba trvá, poraďte se se svým správcem sítě. | Tiskárna neprovede autentizaci vůči autentizačnímu serveru. | Zkontrolujte nastavení serveru. Pokud chyba trvá, poraďte se se svým správcem sítě. |
| | Chyba autentizace SSL/TLS při připojení k serveru LDAP; došlo k interní chybě autentizace SSL/TLS. | Pokud chyba trvá, poraďte se se svým správcem sítě. |
| Nelze se dostat do adresáře LDAP. Certifikát serveru LDAPS není správný. | Chyba autentizace SSL/TLS při připojení k serveru LDAP; data certifikátu serveru nejsou správná. | Zkontrolujte kořenový certifikát SSL/TLS serveru LDAP v tiskárně. |
| Nelze se dostat do adresáře LDAP. Klientský certifikát LDAPS SSL/TLS není nastavený. | Chyba autentizace SSL/TLS při připojení k serveru LDAP; server LDAP nemůže získat klientský certifikát SSL/TLS. | Zkontrolujte, jestli je klientský certifikát SSL/TLS správně importován do tiskárny. |
| Nelze se dostat do adresáře LDAP. Názvy serveru LDAPS a certifikátu SSL/TLS se neshodují. | Chyba autentizace SSL/TLS při připojení k serveru LDAP; certifikát serveru pro server LDAP ještě není platný nebo je prošlý. | Změňte na platný certifikát SSL/TLS serveru LDAP. |
| | Chyba autentizace SSL/TLS při připojení k serveru LDAP; název serveru LDAP se neshoduje s certifikátem. | Nastavte adresu serveru LDAP na tiskárně tak, aby se shodovala s adresou na certifikátu SSL/TLS serveru LDAP. |
| Nelze se dostat do adresáře LDAP. Nastavení času tiskárny a serveru Kerberos se neshodují. | Hodiny tiskárny a serveru Kerberos mají časový rozdíl, který překračuje hodnotu časového posuvu hodin serveru Kerberos. | Zkontrolujte, jestli hodiny tiskárny a serveru Kerberos mají správný čas. |
| Nelze se připojit k serveru. Zkontrolujte nastavení serveru. | Zadaná nastavení serveru, např. IP adresa a oblast/doména, nejsou správná. | Přesvědčte se, že jsou zadány správná IP adresa / název hostitele, číslo portu, název oblasti/domény a kořenový adresář hledání v IP Address / Host Name & Port, Domain Name, a Search Directory Root v nástroji Dell Printer Configuration Web Tool . (Viz „Server Kerberos“ a „Server LDAP“.) |

| Message | Příčina | Opatření |
|---|---|--|
| | Verze LDAP nebo Kerberos na serveru není kompatibilní s tiskárnou. | Poradte se se svým správcem sítě. |
| | Server je vypnutý. | Zkontrolujte, jestli server normálně funguje. |
| Změňte nastavení serveru a potvrďte připojení serveru. | Tiskárna nemůže najít cíle v předepsaném čase. | Zvětšete nastavení času pro Search Time-Out v nástroji Dell Printer Configuration Web Tool . (Viz „Autentizační systém“ a „Server LDAP“.) |
| | | Zkontrolujte, jestli jsou tiskárna a server správně propojené kabelem Ethernet. Pokud neexistuje žádný problém s připojením a chyba trvá, mohou být změněna nastavení serveru. Poradte se se svým správcem sítě. |
| Zkontrolujte nastavení autentizace. | Přihlašovací jméno a heslo pro přístup k autentizačnímu serveru jsou nesprávná. | Přesvědčte se, že jsou zadány správné přihlašovací jméno a heslo v Login Name a Password v nástroji Dell Printer Configuration Web Tool . (Viz „Server Kerberos“ a „Server LDAP“.) |
| Neplatné znaky pro hledání nebo mapování uživatelů LDAP nesprávně zkonfigurováno pro Configuration Web Tool. | Vyhledávací filtr LDAP nepracuje správně, když jsou použity speciální znaky v podmínce hledání nebo na stránce LDAP User Mapping v nástroji Dell Printer Configuration Web Tool . | Odstraňte speciální znaky a potom hledejte znovu. (Viz „Mapování uživatelů LDAP“.) |
| Síťové připojení není připravené. Zkuste to znovu později. | Spustili jste hledání cílů, když ještě není nastavena IP adresa pro tiskárnu. | Chvilí počkejte a pak hledejte znovu. |
| Žádný atribut nebo neplatný název. Potvrďte informace o adrese na serveru. | Informace o adrese na serveru obsahují nesprávná data nebo nejsou dostačující pro váš požadavek hledání. | Zkontrolujte informace o adrese registrované na serveru nebo se poradte se svým správcem sítě. |
| Žádné záznamy. | Tiskárna nemůže najít žádný cíl odpovídající vaší podmínce hledání. | Kliknutím na OK se vraťte do obrazovky Search Network Address Book a pak zadejte novou podmínku pro opětovné hledání. |
| Kořenový adresář hledání nesprávně zkonfigurován pro Configuration Web Tool. | Jsou zadány adresáře, které na serveru LDAP neexistují, nebo je zadána neplatná syntaxe DN. | Přesvědčte se, že jsou zadány platné hodnoty v kořenovém adresáři hledání v Dell Printer Configuration Web Tool . (Viz „Server LDAP“.) Zadejte počátek hledání se správnou syntaxí DN, jak je popsáno v následujícím příkladu: dc=w2008ad,dc=addressbook,dc = net |
| Příliš mnoho výsledků hledání. Je možné zobrazit maximálně 50 výsledků hledání. V případě potřeby zjemněte hledání. | Počet výsledků hledání překročil limit (50 výsledků hledání), který může tiskárna zobrazit. | Kliknutím na Close zobrazte výsledky hledání. Pokud v seznamu výsledků nemůžete najít požadovaný cíl, zadejte novou podmínku pro opětovné hledání. |
| Chyba přístupu na autentizační server 016-530 Restartujte tiskárnu. | Došlo k jiné chybě související s adresářem serveru LDAP. | Vypněte tiskárnu a znovu ji zapněte. Pokud chyba trvá, poradte se se svým správcem sítě. |

Specifikace



POZNÁMKA: Obrázky používané v tomto návodu znázorňují cloudovou multifunkční tiskárnu Dell™ | H815dw, pokud není uvedeno jinak.

Kompatibilita operačních systémů

Cloudová multifunkční tiskárna Dell | H815dw a multifunkční tiskárna Dell Smart | S2815dn jsou kompatibilní s Microsoft® Windows Server® 2003, Windows Server® 2003 x64 Edition, Windows Server® 2008, Windows Server® 2008 64-bit Edition, Windows Server® 2008 R2, Windows Vista®, Windows Vista® 64-bit Edition, Windows® 7, Windows® 7 64-bit Edition, Windows® 8, Windows® 8 64-bit Edition, Windows Server® 2012, Windows® 8.1, Windows® 8.1 64-bit Edition, Windows Server® 2012 R2, Windows® RT, Windows® RT 8.1, Windows® 10, Windows® 10 64-bit Edition, Mac OS X 10.5, Mac OS X 10.6, Mac OS X 10.7, OS X 10.8, OS X 10.9, OS X 10.10, Red Hat Enterprise Linux 6 Desktop (32/64bit), SUSE Linux Enterprise Desktop 11 (32/64bit) a Ubuntu 12.04 LTS (32/64bit).

Elektrické napájení

| | | | |
|-------------------------|------------|-------------------|-------------------|
| Jmenovité napětí | | 220 VAC - 240 VAC | 110 VAC - 127 VAC |
| Frekvence | | 50/60 Hz | 50/60 Hz |
| Proud | | 6 A nebo nižší | 11 A nebo nižší |
| Příkon | Ready | 52,0 W | 52,0 W |
| | Sleep | 14,0 W | 14,0 W |
| | Deep Sleep | 2,8 W* (H815dw) | 1,7 W |
| | | 1,7 W* (S2815dn) | |
| Offline | 0 W | 0 W | |
| Hodnota TEC | | 2,7 kWh | 2,8 kWh |

* Tento stav je ekvivalentní síťovému pohotovostnímu režimu; spotřeba energie v tomto stavu platí při všech pevných síťových portech připojených a všech bezdrátových síťových portech aktivovaných.

Rozměry

Výška: 492 mm (19,37 palce) Šířka: 439 mm (17,28 palce) Hloubka: 438 mm (17,24 palce)
Hmotnost (včetně cartridge s tonerem a válcové cartridge): 19,0 kg (41,90 lb)

Paměť

| | |
|-----------------|--------------|
| Paměť | 1 GB |
| Rychlost | DDR3-1066MHz |

Jazyk popisu stránek (PDL) / emulace, operační systém a rozhraní

| | | |
|-------------------------|---|--|
| PDL/emulace | PCL 6, PCL5e, PostScript 3 Compatible, HBPL, XML Paper Specification (Host Based/PCL 6) | |
| Operační systémy | Microsoft® Windows Server® 2003, Windows Server® 2003 x64 Edition, Windows Server® 2008, Windows Server® 2008 64-bit Edition, Windows Server® 2008 R2, Windows Vista®, Windows Vista® 64-bit Edition, Windows® 7, Windows® 7 64-bit Edition, Windows® 8, Windows® 8 64-bit Edition, Windows Server® 2012, Windows® 8.1, Windows® 8.1 64-bit Edition, Windows Server® 2012 R2, Windows® 10, Windows® 10 64-bit Edition, Mac OS X 10.5, Mac OS X 10.6, Mac OS X 10.7, OS X 10.8, OS X 10.9, OS X 10.10, Red Hat Enterprise Linux 6 Desktop (32/64bit), SUSE Linux Enterprise Desktop 11 (32/64bit) a Ubuntu 12.04 LTS (32/64bit). | |
| Rozhraní | Standardní lokální: Standardní bezdrátová síť (pouze cloudová multifunkční tiskárna Dell H815dw): Standardní pevná síť: | USB 2.0 IEEE 802.11b/802.11g/802.11n 10Base-T/100Base-TX/ 1000Base-T Ethernet |

Kompatibilita MIB

Management Information Base (MIB) je databáze obsahující informace o síťových zařízeních (např. adaptérech, můstcích, routerech nebo počítačích). Tyto informace pomáhají správcům sítí spravovat sítě (analyzovat výkon, provoz, chyby atd.). Cloudová multifunkční tiskárna Dell | H815dw a multifunkční tiskárna Dell Smart | S2815dn splňují standardní průmyslové specifikace MIB, což umožňuje, aby byly rozpoznávány a spravovány různými softwarovými systémy pro řízení tiskáren a sítí.

Prostředí

Provoz

| | |
|--------------------------|---------------------------------|
| Teplota | 10 °C - 32 °C |
| Relativní vlhkost | 10 % - 85 % RH (bez kondenzace) |

Záruka kvality tisku

| | |
|--------------------------|---------------------------------|
| Teplota | 15 °C - 28°C |
| Relativní vlhkost | 20 % - 70 % RH (bez kondenzace) |

Skladování





| | |
|-----------------------------------|----------------------------------|
| Rozsah teplot | -20 °C až 40 °C (0 °F až 104 °F) |
| Rozsah skladovací vlhkosti | 5 % - 85 % RH (bez kondenzace) |

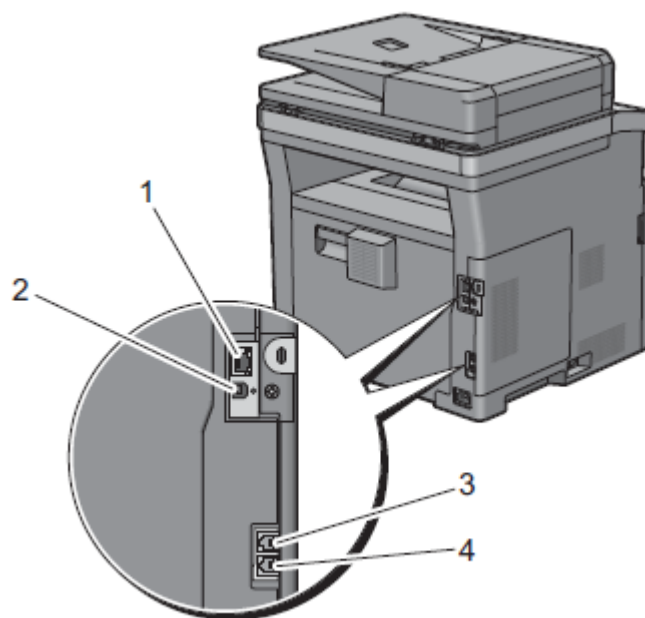
Nadmořská výška

| | |
|-------------------|----------------------------|
| Provoz | Max. 3 100 m (10 170 stop) |
| Skladování | Max. 3 100 m (10 170 stop) |

Kabely

Propojovací kabel musí splňovat následující požadavky:

| | Typ připojení | Specifikace a symboly připojení | |
|---|--------------------|------------------------------------|--|
| 1 | Ethernet | 10Base-T/100Base-TX/ 1000Base-T |  |
| 2 | USB | USB 2.0 |  |
| 3 | Telefonní konektor | | PHONE  |
| 4 | Konektor | | LINE  |



Specifikace tisku

| Položka | Popis |
|-----------------|---|
| Rozlišení tisku | 600 dpi x 600 dpi |
| Rychlost tisku | Jednostranně: 38 ppm (A4), 40 ppm (Letter) Oboustranně: 22 ppm (A4), 24 ppm (Letter) |
| Velikost papíru | A4, B5, A5, B6, A6, Letter, Executive, Folio (8.5" x 13"), Legal, Statement, Envelope #10, Monarch, DL, C5, Japanese Postcard |

Specifikace kopírování

| Položka | Popis |
|------------------------------------|---|
| Rozlišení kopírování | Optické: 600 dpi x 600 dpi |
| Rychlost kopírování | 38 cpm (A4) / 40 cpm (Letter) nebo větší (Při použití dokumentového skla k pořízení sekvenčních kopií dokumentu se stránkami skenovanými po jedné.) Jednostranně: 22 cpm (A4) / 24 cpm (Letter) nebo větší Oboustranně: 7 cpm (A4/Letter) nebo větší (Při použití oboustranného automatického podavače dokumentů (DADF) pro pořízení sekvenčních kopií několika dokumentů současně.) |
| Velikost papíru | A4, B5, A5, B6, A6, Letter, Executive, Folio (8.5" x 13"), Legal, Statement, Envelope #10, Monarch, DL, C5, Japanese Postcard |
| Zvětšení | Dokumentové sklo: 25 % - 400 %, DADF: 25 % - 400 % |
| Více kopií | 1 - 99 |
| Režim kopírování (= typ originálu) | Text, Text & Photo, Photo |
| Metoda skenování | Dokumentové sklo: Skenování pevně položeného dokumentu DADF : Skenování s podáváním dokumentů na vozíku (oboustranné skenování) |

Specifikace skeneru

| Položka | Popis |
|------------------------------------|---|
| Kompatibilita | TWAIN, TWAIN-Net, Windows Image Acquisition (WIA)* ¹ , Scan Service for Web Services on Devices (WSD)* ² |
| Rozlišení skenování | Optické: 600 dpi x 300 dpi (Color only), 600 dpi x 400 dpi, 600 dpi x 600 dpi, 1200 dpi x 1200 dpi Enhanced (Pull Scan): <ul style="list-style-type: none">• TWAIN - 50 x 50 až 9 600 x 9 600 bodů/25,4 mm• Windows Image Acquisition (WIA) - 75/100/150/200/300/400/600 bodů/25,4 mm Enhanced (Push Scan): 200 (výchozí)/300/400/600 bodů/25,4 mm |
| Bitová hloubka barev | 24 bitů |
| Bitová hloubka černobíle | 1 bit pro linku. 8 bitů pro odstíny šedé |
| Efektivní délka skenování | Dokumentové sklo: 297 mm. DADF: 355,6 mm |
| Efektivní šířka skenování | 215,9 mm |
| Rychlost skenování (textový režim) | Černobíle: 665 μs/řádek (600 dpi), 1330 μs/řádek (1200 dpi) Barevně: 1330 μs/řádek (600 dpi), 2660 μs/řádek (1200 dpi) |

*1: Pouze Windows® OS

*2: Pouze ve Windows Vista®/Windows® 7/Windows® 8/Windows® 8.1/Windows® 10

Specifikace faxování

| Položka | Popis |
|---------------------------|--|
| Kompatibilita | ITU-T Super G3, ITU-T G3 ECM, ITU-T G3 |
| Použitelná linka | Public Switched Telephone Network (PSTN), Private Branch Exchange (PBX) nebo Leased line (3,4 kHz/2vodičová) |
| Kódování dat | 1bit/JBIG/MMR/MR/MH |
| Max. rychlost modemu | 33,6 kbps* |
| Rychlost přenosu | Cca 3 sekundy/stránka ""Doba přenosu platí pro paměťový přenos textových dat naskenovaných ve standardním rozlišení s ECM za použití jen ITU-T No.1 Chart. |
| Rychlost skenování | Dokumentové sklo: cca 3 sekundy/A4 (ve standardním režimu rozlišení faxu) DADF: cca 5 sekund/Letter (ve standardním režimu rozlišení faxu), 7,5 sekundy/Letter (v režimu jemného rozlišení faxu) |
| Maximální délka dokumentu | Dokumentové sklo: 297 mm. DADF: 355,6 mm |
| Velikost papíru | Letter, A4 (v závislosti na zemi) |
| Rozlišení | Standard: R8 x 3,85 l/mm, Fine: R8 x 7,7 l/mm, Super Fine: 400 dpi x 400 dpi, Photo: R8 x 7,7 1/mm |
| Uživatelská paměť | 4 MB |
| Polotón | 256 úrovní |

Specifikace bezdrátového připojení



POZNÁMKA: Funkce připojení bezdrátové sítě je k dispozici pouze na cloudové multifunkční tiskárně Dell | H815dw.

| Položka | Popis |
|---|--|
| Technologie konektivity | Bezdrátové |
| Splněné normy | IEEE 802.11b, 802.11g a 802.11n |
| Šířka pásma | 2,4 GHz |
| Rychlost přenosu dat | IEEE 802.11n: 65 Mbps IEEE 802.11g: 54, 48, 36, 24, 18, 12, 9 a 6 Mbps IEEE 802.11b: 11, 5.5, 2 a 1 Mbps |
| Zabezpečení | 64 (40bitový klíč) / 128 (104bitový klíč) WEP WPA- PSK (TKIP, AES), WPA2-PSK (AES), WPA-Enterprise (TKIP, AES)* ¹ , WPA2-Enterprise (AES)* ¹ |
| Wi-Fi Protected Setup (WPS)* ² | Push-Button Configuration (PBC), Personal Identification Number (osobní identifikační číslo PIN) |
| Bezdrátový režim | Infrastructure, Ad-hoc, Wi-Fi Direct |

*¹ Metoda EAP podporuje PEAPv0, EAP-TLS, EAP-TTLS PAP a EAP-TTLS CHAP.

*² WPS 2.0 kompatibilní.

Údržba tiskárny

| | | |
|----|-------------------------|-----|
| 31 | Údržba tiskárny | 443 |
| 32 | Uvolnění zaseknutí..... | 469 |

Údržba tiskárny

Aby zůstala zachována optimální kvalita tisku, musíte provádět určité práce.



POZNÁMKA: Obrázky používané v tomto návodu znázorňují cloudovou multifunkční tiskárnu Dell™ | H815dw, pokud není uvedeno jinak.

Určení stavu materiálů

Je-li tiskárna připojena k síti, může **Dell™ Printer Configuration Web Tool** poskytovat okamžitou zpětnou vazbu o zbývajícím hladině toneru. Chcete-li zobrazit tyto informace, napište IP adresu tiskárny do webového prohlížeče. Chcete-li používat funkci **E-Mail Alert Setup**, která vás upozorňuje, když tiskárna potřebuje nové materiály, napište požadovanou e-mailovou adresu do okna se seznamem e-mailů.

Na obrazovce dotykového panelu můžete také potvrdit toto:

- Všechny položky materiálů nebo údržby, které vyžadují pozornost, popř. výměnu (tiskárna však může tyto informace zobrazovat vždy jen pro jednu položku).
- Množství toneru zbývajícím v cartridge s tonerem.

Šetření materiálů

Abyste ušetřili cartridge s tonerem nebo papír, můžete změnit několik nastavení v ovladači tiskárny.

| Materiál | Nastavení | Funkce |
|---------------------|--|--|
| Cartridge s tonerem | Toner Saver v záložce Others | Toto zaškrtnuté pole umožňuje uživatelům zvolit tiskový režim, který využívá méně toneru. Při použití této funkce se snižuje kvalita obrazu. |
| Tiskové médium | Multiple Up v záložce Layout | Tiskárna tiskne dvě nebo více stránek na jednu stranu listu. |
| Tiskové médium | Duplex v záložce General | Tiskárna tiskne na obě strany listu papíru. |

Objednávání materiálu

Spotřební materiály (cartridge s tonerem a válcové cartridge) můžete objednávat od firmy Dell online nebo telefonicky.

Použití nástroje Dell Printer Configuration Web Tool

- 1 Spustíte Dell Printer Configuration Web Tool.
Viz „Spuštění Dell Printer Configuration Web Tool“.
- 2 Klikněte na Order Supplies at:.

Použití nástroje Dell Printer Hub nebo Dell Printer Management Tool for Windows®

- 1 Klikněte na **Start** → **All Programs** → **Dell Printers** → **Dell Printer Hub** nebo **Dell Printer Management Tool**.
Pro Windows® 10 klikněte na tlačítko Start → **Dell Printer Hub** nebo **Dell Printer Management Tool**.
- 2 Pro **Dell Printer Hub** vyberte tiskárnu ze seznamu **My Printers**.
Pro **Dell Printer Management Tool** vyberte tiskárnu zobrazenou jako výchozí, nebo jinou tiskárnu z rozbalovacího seznamu v pravém horním rohu obrazovky.
- 3 Klikněte na **Supplies**.
- 4 Spotřební materiály se objednávají buď z webu, nebo telefonicky.
Pokud objednáváte z webu:

a Vyberte typ a název tiskárny.

b Klikněte na **Next**.

Při objednávání po telefonu:

Volejte na číslo, které se objeví v levém horním rohu okna, nebo klikněte na **Contact Us**. Aby bylo jisté, že vám poskytneme nejlepší služby, mějte po ruce servisní štítek tiskárny Dell. Viz „Expresní servisní kód a servisní štítek“.

Pro OS X

Můžete objednávat spotřební materiály z nástroje Status Monitor Widget. Viz „Status Monitor Widget (pro OS X)“.

Pro Linux

Můžete objednávat spotřební materiály z nástroje Status Monitor Console. Viz „Status Monitor Console (pro Linux)“.

Skladování tiskových médií

Abyste zabránili případným problémům s podáváním papíru a nerovnoměrnou kvalitou tisku, můžete udělat několik věcí:

- Pro dosažení nejlepší možné kvality tisku skladujte tisková média v prostředí, kde je teplota přibližně 21 °C (70 °F) a relativní vlhkost 40 %.
- Krabice s tiskovými médii skladujte na paletě nebo polici, pokud možno ne přímo na podlaze.
- Pokud skladujete jednotlivé balíky tiskových médií mimo originální obal, dejte pozor, aby spočívaly na rovném povrchu a nemohly se jim kroutit nebo ohýbat okraje.
- Na balíky tiskových médií nepokládejte žádné předměty.

Skladování spotřebních materiálů

Spotřební materiály skladujte v originálním obalu, dokud je nebudete potřebovat použít. Neskladujte spotřební materiály v těchto podmínkách:

- Teploty vyšší než 40 °C (104 °F).
- Prostředí s extrémními změnami vlhkosti nebo teploty.
- Přímé sluneční světlo.
- Prašná místa.
- Delší doba v automobilu.
- Prostředí, kde se vyskytují korozivní plyny.
- Vlhké prostředí.

Výměna cartridge s tonerem



VAROVÁNÍ: Než začnete s kteroukoli z následujících činností, přečtěte si a proveďte bezpečnostní pokyny v části *Důležité informace*.

Cartridge s tonerem Dell dodává pouze firma Dell. Cartridge můžete objednávat online na <http://www.dell.com/supplies> nebo telefonicky. Při objednání po telefonu viz „Kontakt na společnost Dell“.

Pro tiskárnu doporučujeme používat cartridge s tonerem Dell. Dell neposkytuje záruční krytí na problémy způsobené použitím doplňků, dílů nebo součástí nedodaných firmou Dell.



VAROVÁNÍ: Nikdy nevyhazujte použitou cartridge od toneru do ohně. Zbytkový toner by mohl vybuchnout a způsobit popáleniny nebo jiná zranění.



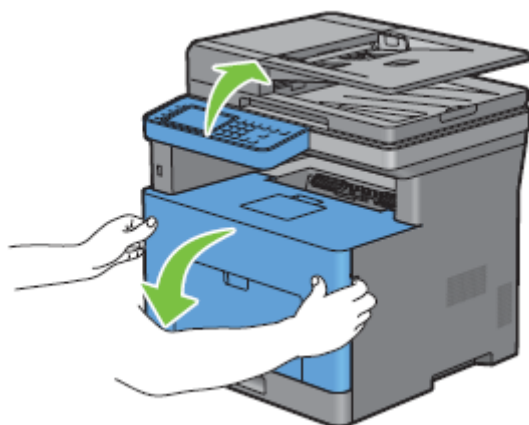
VAROVÁNÍ: Netřepejte s použitou cartridge od toneru. Mohlo by to způsobit rozsypání toneru.

Vyjmutí cartridge s tonerem

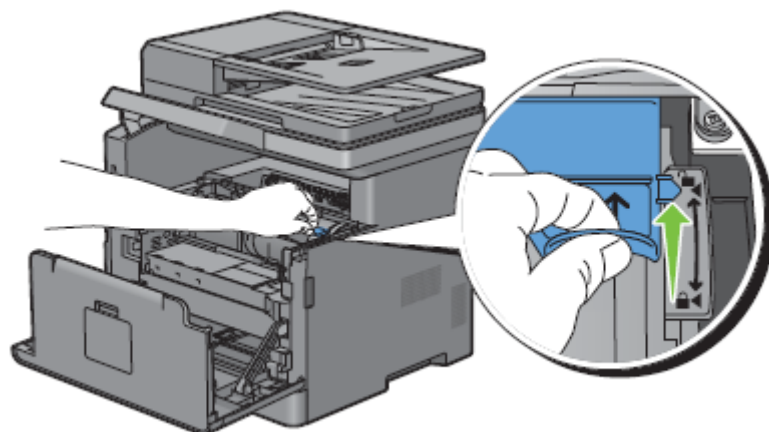


POZNÁMKA: Než vyjmete cartridge s tonerem, nezapomeňte vyjmout veškerý papír z podavače MPF a zavřít kryt podavače MPF.

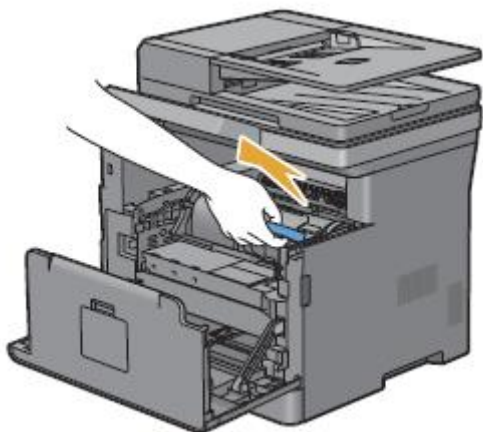
- 1 Odklopte ovládací panel do aretace (až zaskočí), uchopte držadla po obou stranách předního krytu a pak zatažením dolů otevřete.



- 2 Uchopte zamykací páku cartridge s tonerem a pak ji zvednutím odemkněte.



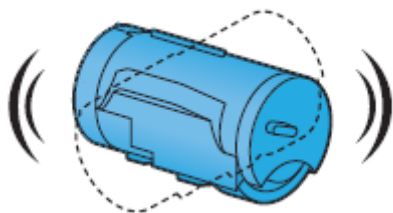
- 3 Uchopte rukojeť na cartridge s tonerem a vytáhněte ji ven.



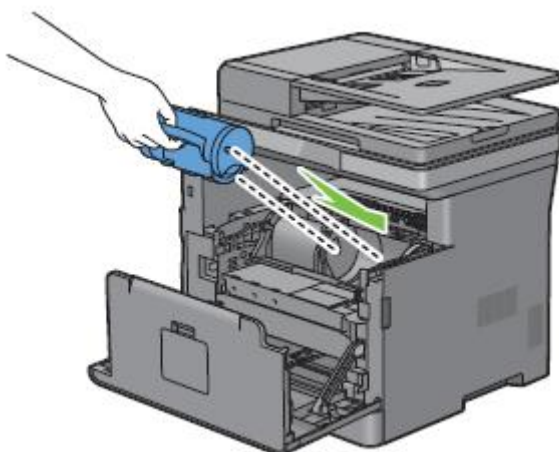
VAROVÁNÍ: Neprotřepávejte cartridge s tonerem. Mohlo by to způsobit rozsypaní toneru.

Instalace cartridge s tonerem

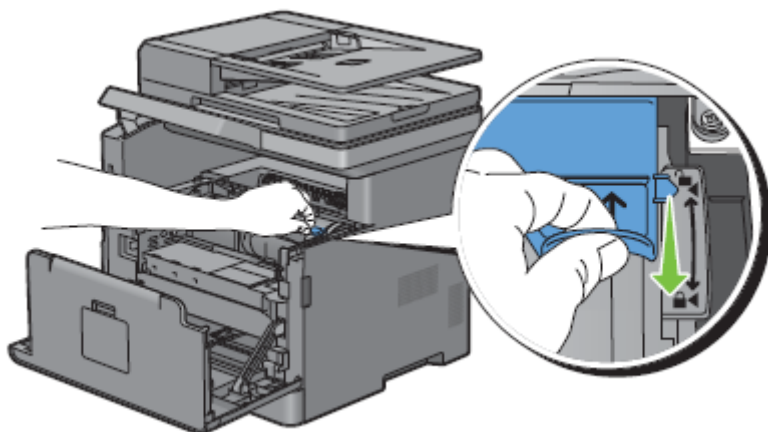
- 1 Vybalte novou cartridge s tonerem.
- 2 Pětkrát až šestkrát protřepejte novou cartridge s tonerem, aby se toner rovnoměrně rozložil.



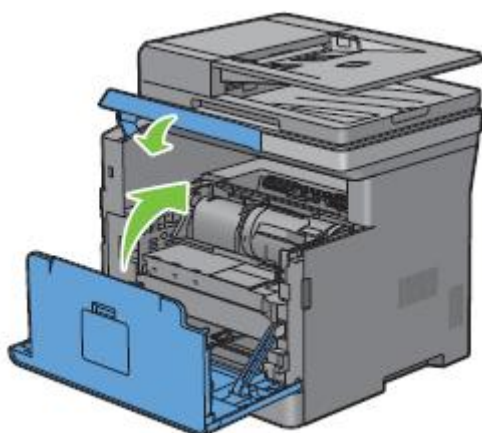
- 3 Přesvědčte se, že dva jazýčky cartridge s tonerem lícují s drážkami na tiskárně, a pak vložte cartridge s tonerem do tiskárny, dokud nezaklapne na místo.



- 4 Uchopte zamykací páku cartridge s tonerem a stáhněte ji na doraz dolů.



- 5 Zavřete přední kryt a vraťte ovládací panel do původní polohy.



Výměna válcové cartridge



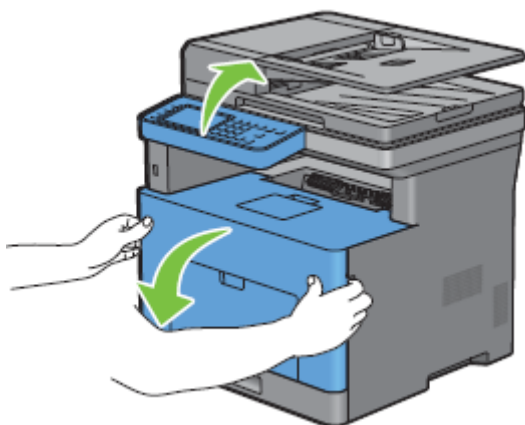
VAROVÁNÍ: Než začnete s kteroukoli z následujících činností, přečtěte si a proveďte bezpečnostní pokyny v části *Důležité informace*.



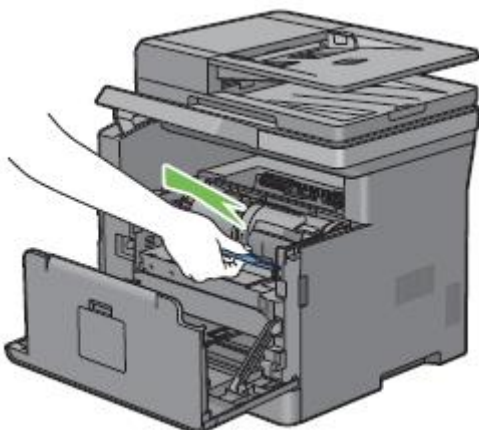
POZOR: Chraňte válcovou cartridge před jasným světlem. Pokud přední boční kryt zůstane otevřený déle než 3 minuty, může se zhoršit kvalita tisku.

Vyjmutí válcové cartridge

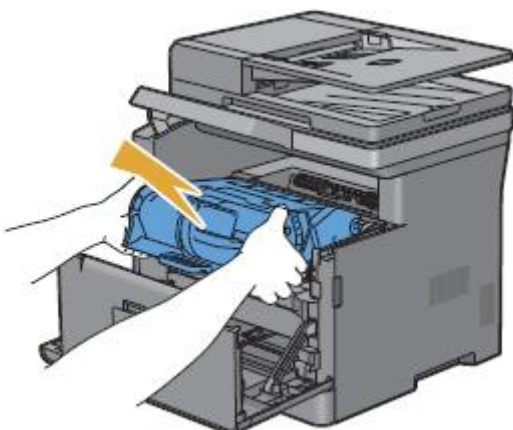
- 1 Odklopte ovládací panel do aretace (až zaskočí), uchopte držadla po obou stranách předního krytu a pak zatažením dolů kryt otevřete.



- 2 Uchopte rukojeť na přední straně válcové cartridge a pak ji jednou rukou napůl vytáhněte ven.



- 3 Rukama přidrže obě strany válcové cartridge a pak válcovou cartridge úplně vytáhněte ven.



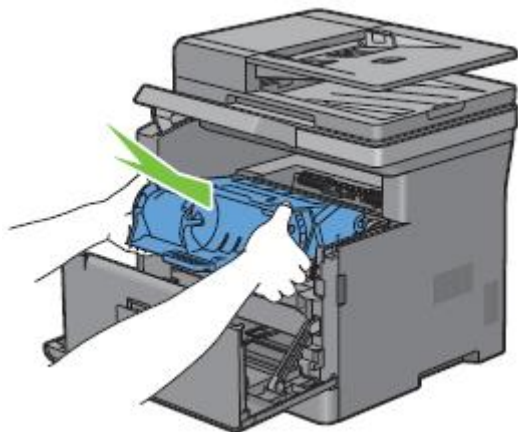
Instalace válcové cartridge

- 1 Vybalte novou válcovou cartridge.

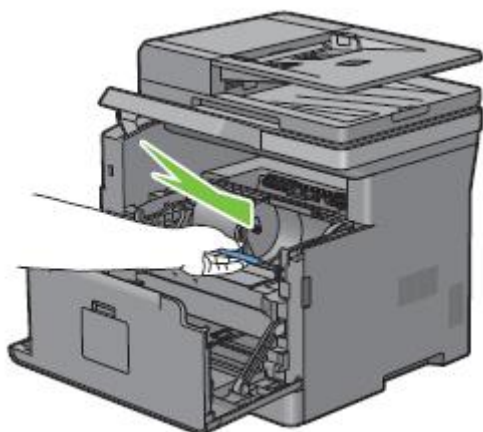


POZOR: Během vkládání válcové cartridge do štěrby cartridge se oddělí ochranný kryt válce. Nemusíte ho odstraňovat předem.

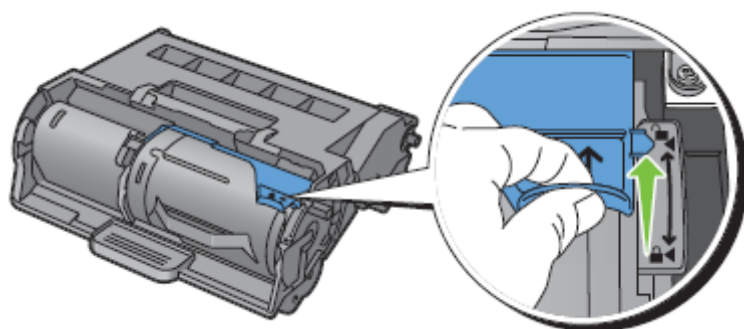
- 2 Rukama přidržte obě strany válcové cartridge, vložte válcovou cartridge do štěrby cartridge a pak zatlačte cartridge napůl dovnitř.



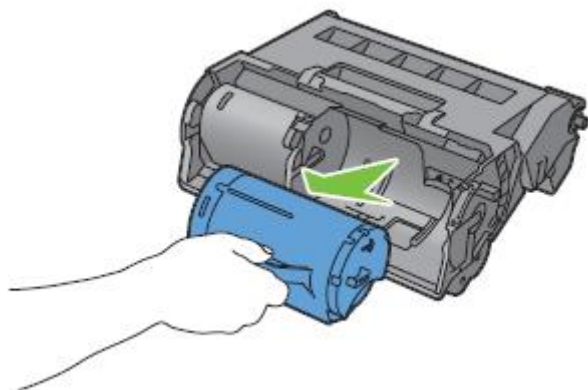
- 3 Uchopte rukojeť na přední straně válcové cartridge a pak zatlačte válcovou cartridge na doraz.



- 4 Při vyjmutí cartridge s tonerem ze staré válcové cartridge uchopte zamykací páku cartridge s tonerem a zvednutím ji odemkněte.



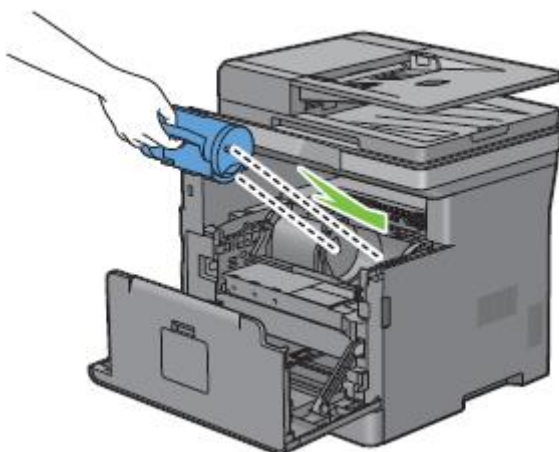
- 5 Uchopte rukojeť na cartridge s tonerem a vytáhněte cartridge s tonerem ven ze staré válcové cartridge.



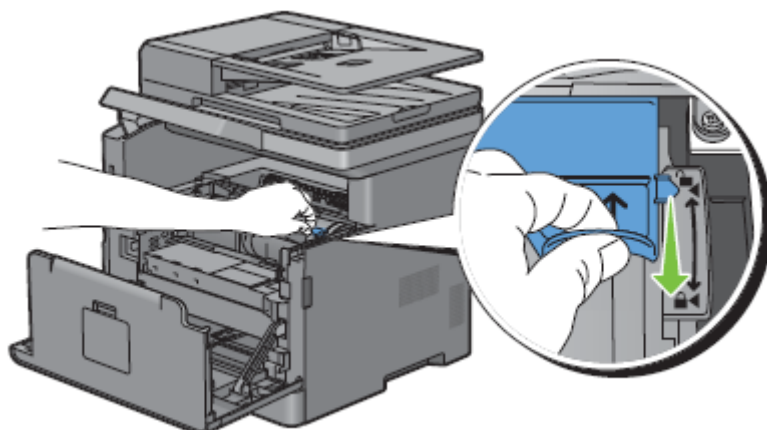
⚠ VAROVÁNÍ: **Neprotřepávejte cartridge s tonerem. Mohlo by to způsobit rozsypání toneru.**

⚠ VAROVÁNÍ: **Položte vyjmutou cartridge s tonerem na rovnou plochu.**

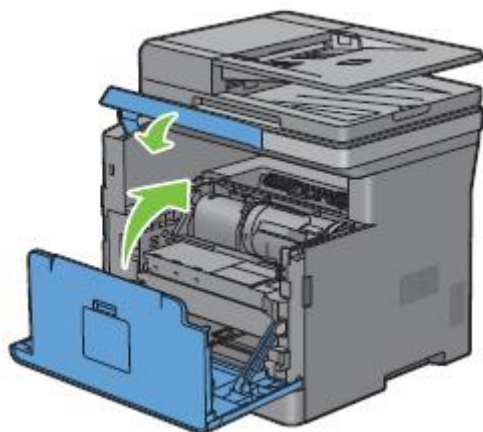
- 6 Nainstalujte vyjmutou cartridge s tonerem do nové válcové cartridge v tiskárně. Přesvědčte se, že dva jazýčky cartridge s tonerem líčují s drážkami na tiskárně, a pak vložte cartridge s tonerem do tiskárny, dokud nezaklapne na místo.



- 7 Uchopte zamykací páku cartridge s tonerem a stáhněte ji na doraz dolů.



- 8 Zavřete přední kryt a vraťte ovládací panel do původní polohy.



Výměna tavicí jednotky, dopravní jednotky a zpomalovací kladky

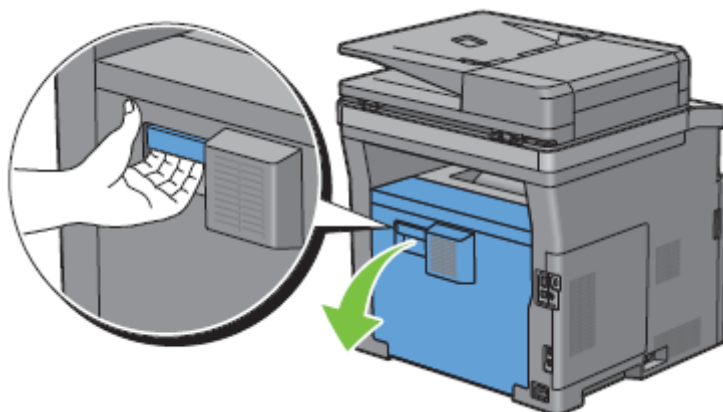
Všechny tři součásti (tavicí jednotku, dopravní jednotku a zpomalovací kladku) musíte včas vyměňovat. Dopravní jednotka a zpomalovací kladka na výměnu se dodávají s novou tavicí jednotkou.



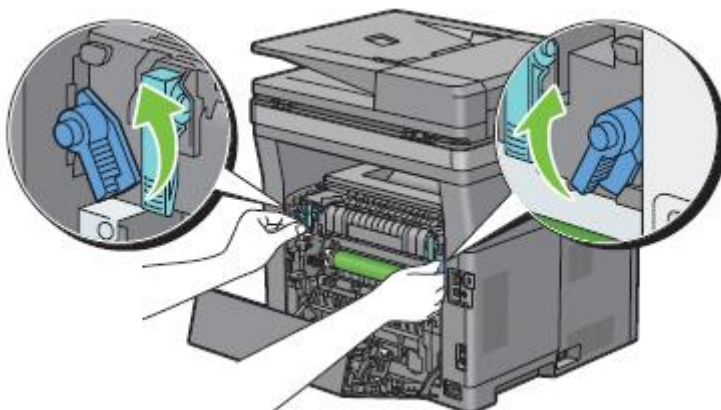
VAROVÁNÍ: Než začnete s kteroukoli z následujících činností, přečtěte si a proveďte bezpečnostní pokyny v části *Důležité informace*.

Vyjmutí tavicí jednotky

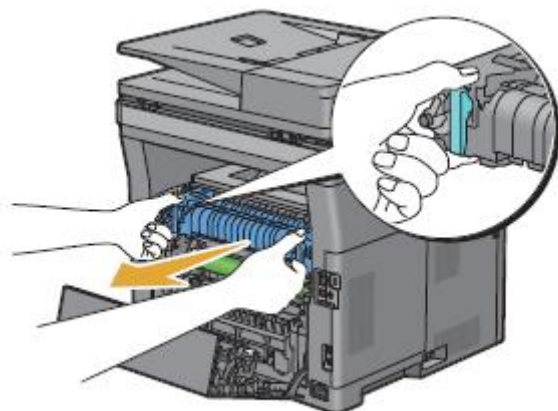
- 1 Vypněte tiskárnu a počkejte 40 minut.
- 2 Zatáhněte za rukojeť zadního krytu a otevřete zadní kryt.



- 3 Odemkněte zvednutím dvou šedých páček na obou stranách tavicí jednotky.



- 4 Uchopte držadla po obou stranách tavicí jednotky a vytáhněte jednotku ven.



Instalace tavicí jednotky

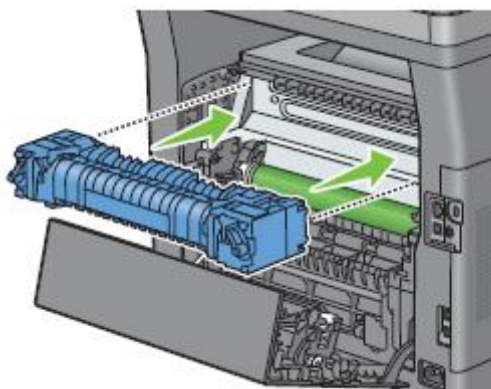
- 1 Vybalte novou tavicí jednotku.
- 2 Odstraňte obalový materiál z tavicí jednotky.
- 3 Vložte tavicí jednotku do tiskárny, dokud nezaklapne na místo.



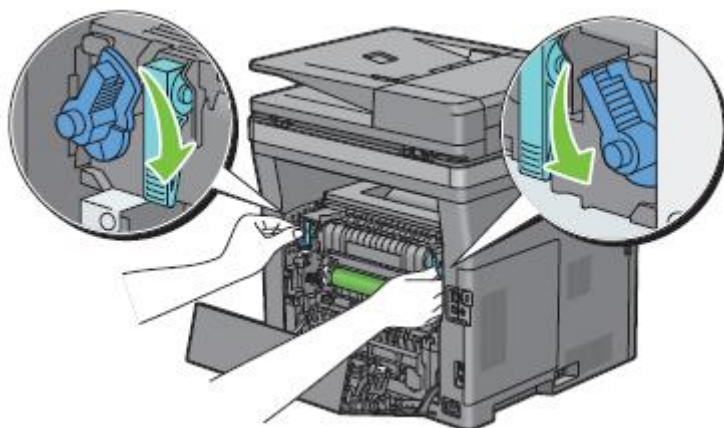
POZNÁMKA: Rukama přidržte obě strany tavicí jednotky.



POZNÁMKA: Přesvědčte se, že je tavicí jednotka pevně usazená v drážkách a nemůže se snadno pohybovat.



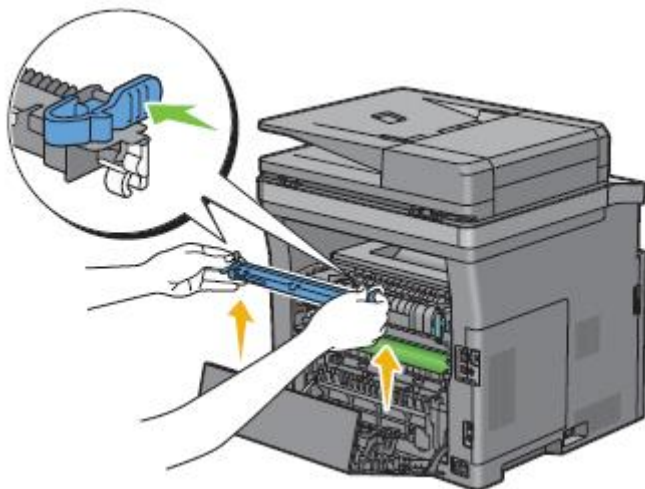
- 4 Stlačte dvě šedé páčky dolů a zamkněte tavicí jednotku.



POZNÁMKA: Po výměně tavicí jednotky nezapomeňte inicializovat její počítadlo životnosti podle pokynů v přiloženém návodu.

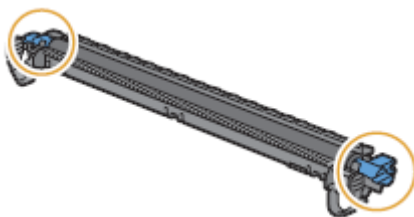
Vyjmutí dopravní jednotky

- 1 Stlačte jazýčky po obou stranách dopravní jednotky dovnitř a pak vyzvedněte jednotku z tiskárny.

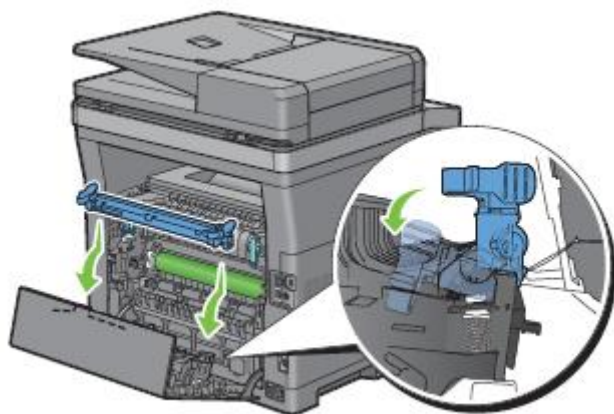


Instalace dopravní jednotky

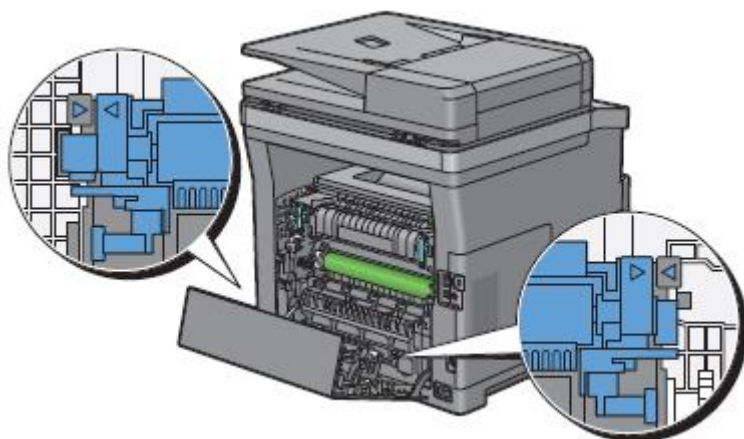
- 1 Vybalte novou dopravní jednotku.
- 2 Přidržte dopravní jednotku na obou jejích koncích.



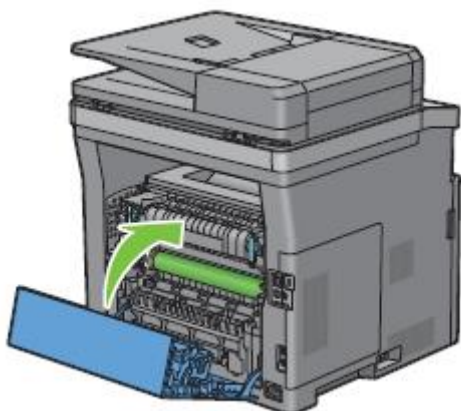
- 3 Vložte objímky (bílé) na obou koncích dopravní jednotky do krátkých sloupků vedle šipek vyznačených na duplexoru. Naklopte dopravní jednotku směrem k zadnímu krytu.



- 4 Dejte pozor, aby vzájemně lícovaly šipky na dopravní jednotce a čele tiskárny, a pak zatlačte dva jazýčky na dopravní jednotce dovnitř a zamkněte.

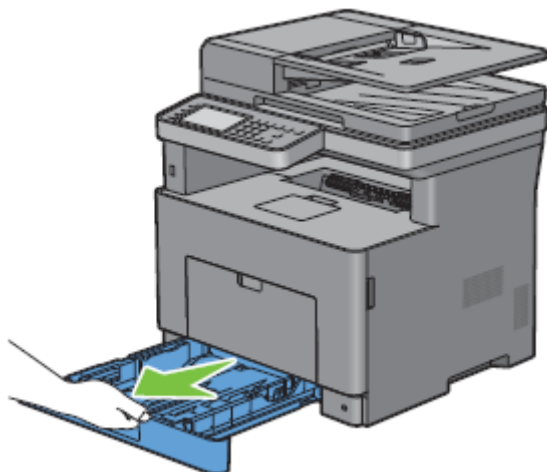


- 5 Zavřete zadní kryt.

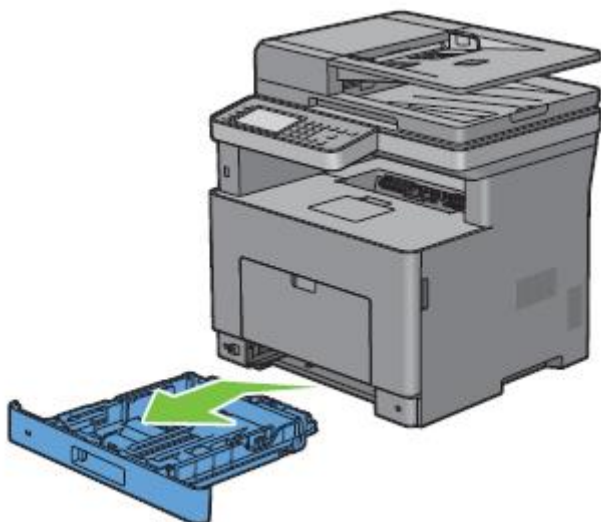



Vyjmutí zpomalovací kladky v zásobníku 1

- 1 Vytáhněte zásobník 1 asi na 200 mm z tiskárny.

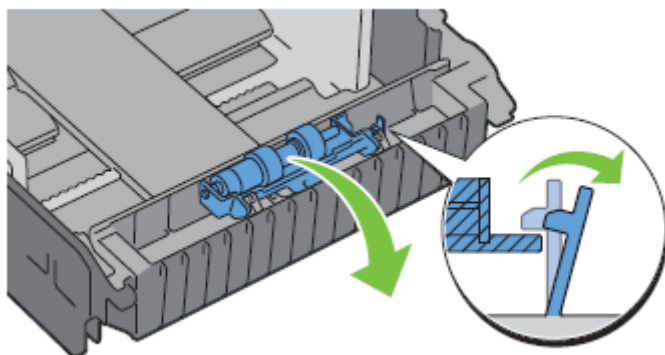


- 2 Oběma rukama uchopte zásobník 1 a vyjměte ho z tiskárny.

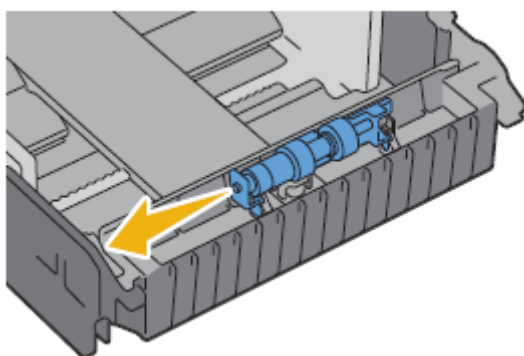


 **POZNÁMKA:** Před vyjmutím zpomalovací kladky odstraňte ze zásobníku 1 veškerý papír.

- 3 Jednou rukou lehce stlačte pojistnou páčku na zásobníku 1 doprava a druhou rukou zvedněte zpomalovací kladku.



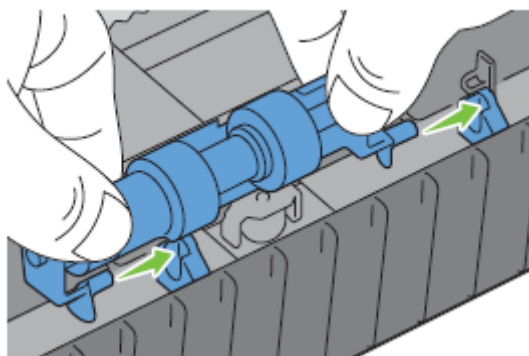
- 4 Posuňte zpomalovací kladku doleva a vyjměte ji ze zásobníku 1.




Instalace zpomalovací kladky do zásobníku 1

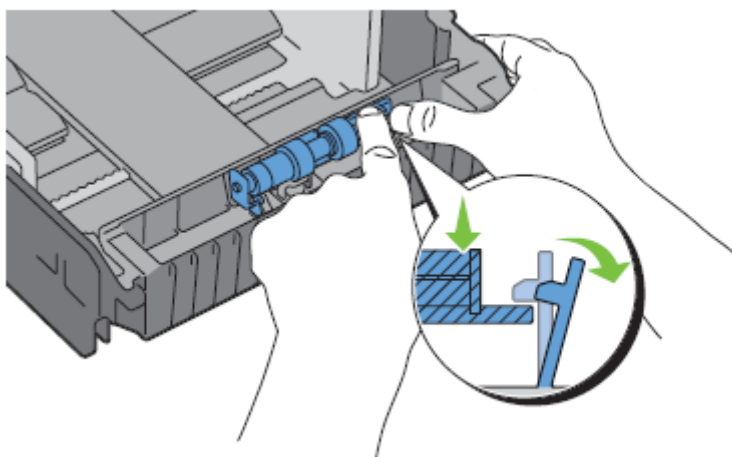
- 1 Vybaňte novou zpomalovací kladku.

- 2 Přidržte oba konce nové zpomalovací kladky a upevněte ji nasunutím dvou os na zpomalovací kladce do otvorů na zásobníku 1.

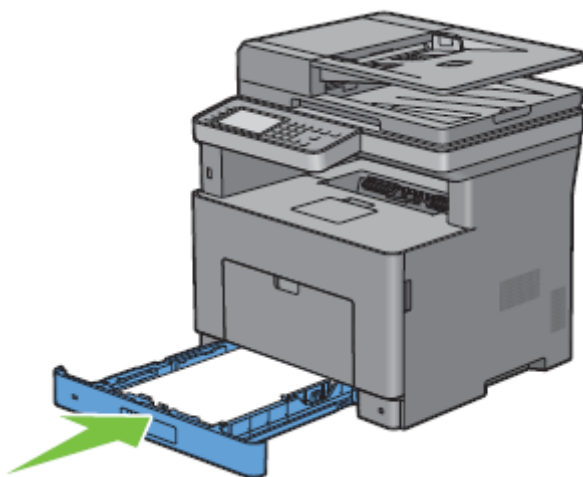


 **POZNÁMKA:** Dávejte pozor, abyste se nedotkli gumových válečků.

- 3 Stlačte zamykací páčku na zásobníku 1 lehce doprava a současně stlačte zpomalovací kladku dolů, až zaklapne, potom uvolněte zamykací páčku.



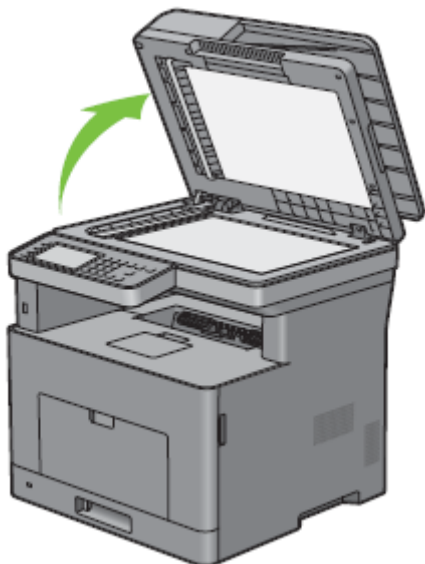
- 4 Naložte papír do zásobníku 1, vložte zásobník do tiskárny a zatlačte ho na doraz.



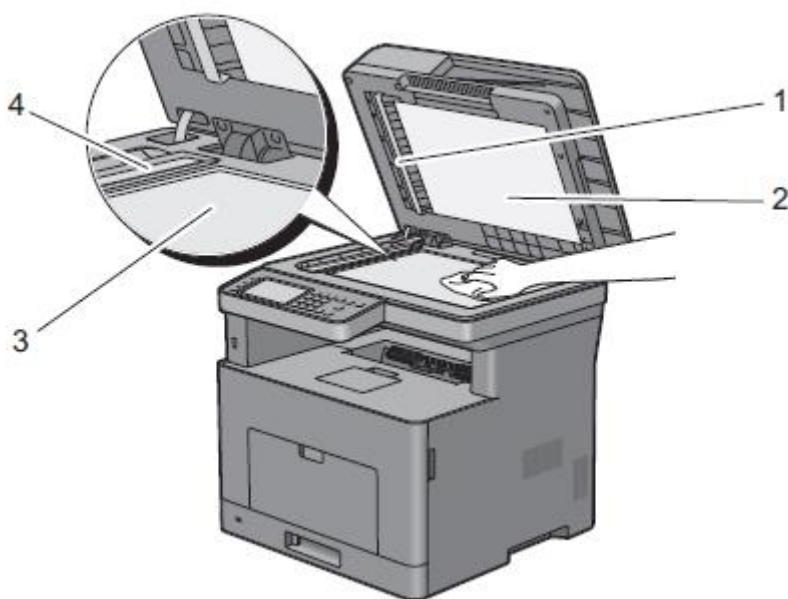
Čištění skeneru

Udržování skeneru v čistotě pomáhá zajistit nejlepší možné kopie. Doporučuje se čistit skener na začátku každého dne a podle potřeby i během dne.

- 1 Lehce navlhčete měkký hadr bez chlupů nebo papírový ubrousek vodou.
- 2 Otevřete dokumentový kryt.



- 3 Očistěte povrchy dokumentového skla a skla podavače DADF, dokud nebudou čisté a suché.



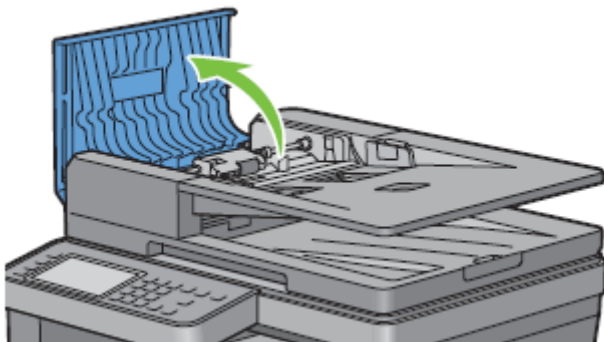
- | | |
|---|--|
| 1 | Bílý plech POZNÁMKA: Zacházejte opatrně. |
| 2 | Bílý kryt dokumentu |
| 3 | Dokumentové sklo |
| 4 | Sklo podavače DADF |

- 4 Očistěte spodní stranu bílého dokumentového krytu a bílý plech, dokud nebudou čisté a suché.
- 5 Zavřete dokumentový kryt.

Čištění podávací kladky podavače DADF

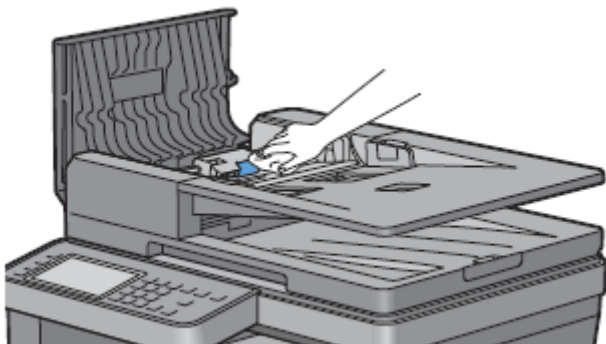
Udržování podávací kladky podavače DADF v čistotě pomáhá zajistit nejlepší možné kopie. Doporučuje se v pravidelných intervalech podávací kladku podavače DADF čistit.

- 1 Otevřete kryt podavače DADF.



- 2 Otřete podávací kladku podavače DADF do čista měkkým suchým hadrem bez chlupů nebo papírovým ručníkem.

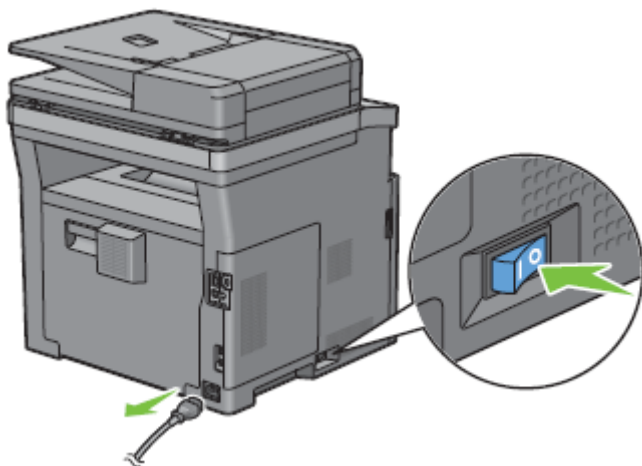
Jestliže se podávací kladka podavače DADF znečistí od barvy, může se od podavače DADF znečistit také papír. V takovém případě lehce navlhčete měkký hadr bez chlupů nebo papírový ručník neutrálním čisticím prostředkem nebo vodou a odstraňte nečistoty z podávací kladky podavače DADF, dokud nebude čistá a suchá.



Čištění vnitřku tiskárny

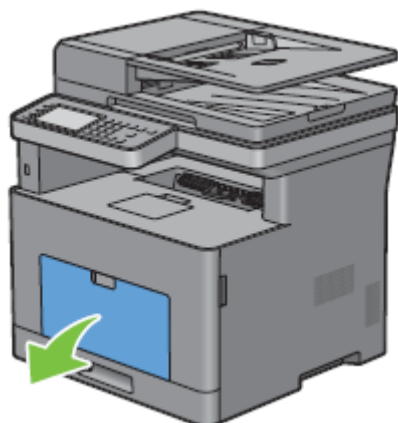
Pokud není tiskové médium správně podáváno, vyčistěte podávací kladku uvnitř tiskárny.

- 1 Vypněte tiskárnu a odpojte napájecí kabel.

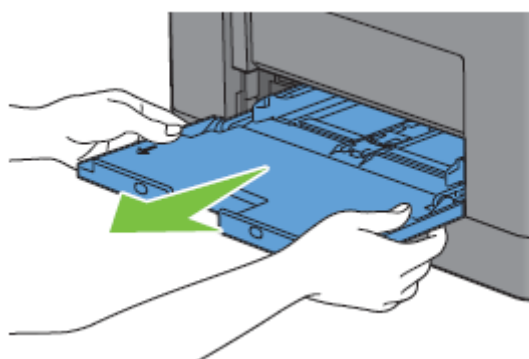


POZNÁMKA: Když se tiskárna vypne, vymažou se data v paměti.

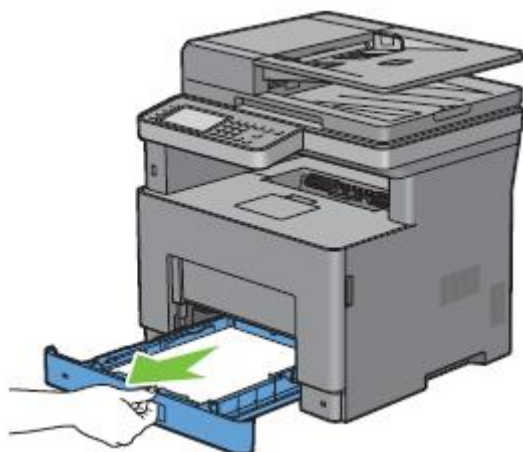
2 Jemným tahem otevřete kryt podavače MPF.



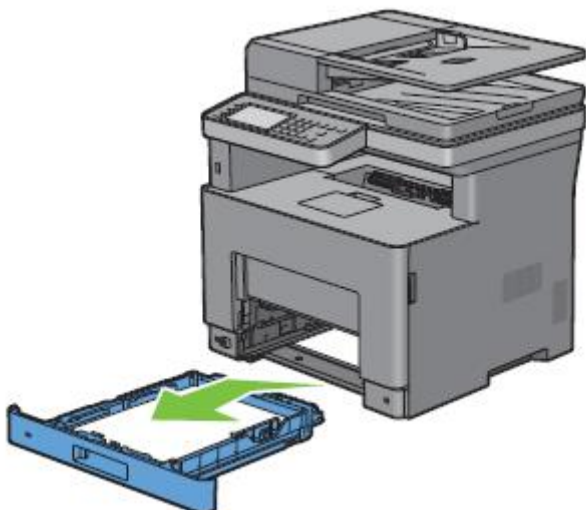
3 Uchopte obě strany podavače MPF a vytáhněte podavač ven z tiskárny.



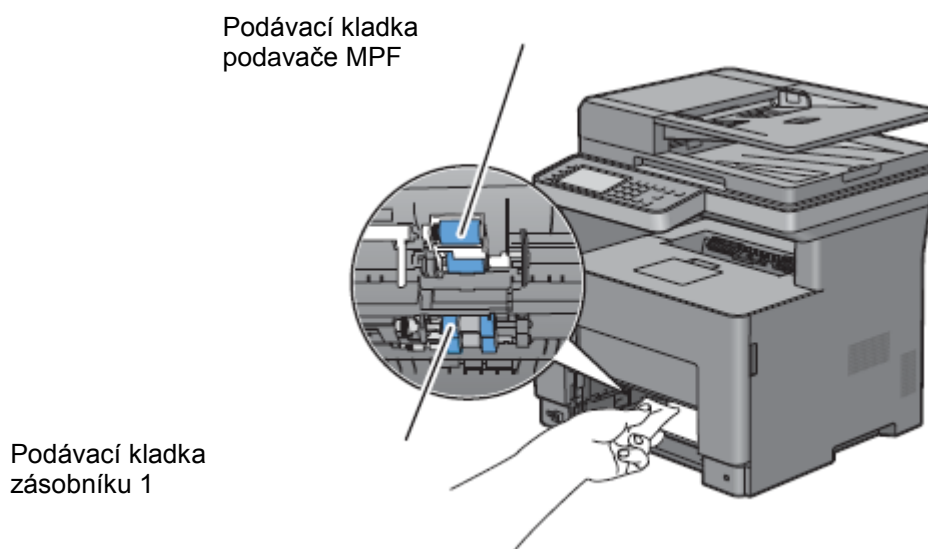
4 Vytáhněte zásobník 1 asi na 200 mm z tiskárny.



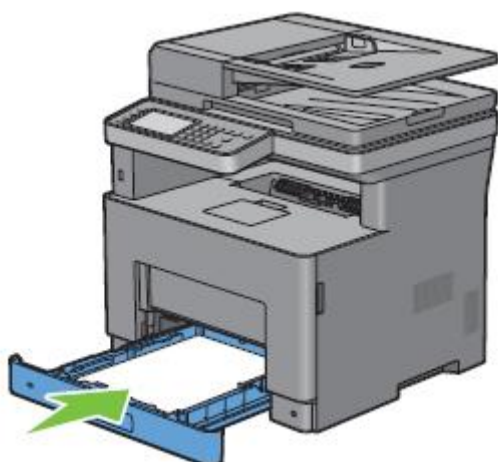
- 5 Oběma rukama uchopte zásobník 1 a vyjměte ho z tiskárny.



- 6 Otrěte podávací kladku uvnitř tiskárny hadrem navlhčeným vodou.

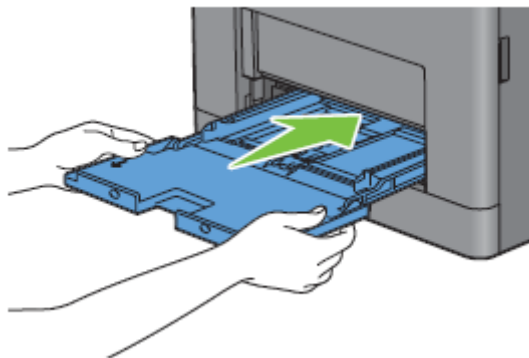


- 7 Vložte zásobník 1 do tiskárny a zatlačte na doraz.



POZNÁMKA: Nevyvíjejte nadměrnou sílu na zásobník. Došlo by přitom k poškození zásobníku nebo vnitřku tiskárny.

- 8 Vložte podavač MPF do tiskárny, zatlačte na doraz a zavřete kryt.



Přemístění tiskárny

Tato kapitola popisuje, jak přemístit tiskárnu.



VAROVÁNÍ: K přemístění tiskárny jsou zapotřebí dvě osoby.



VAROVÁNÍ: Aby vám tiskárna neupadla a abyste si nepřivodili bolest zad nebo zranění, zvedněte tiskárnu pevným uchopením vybraných ploch na obou stranách tiskárny. Nikdy nezvedejte tiskárnu uchopením na jiných místech.



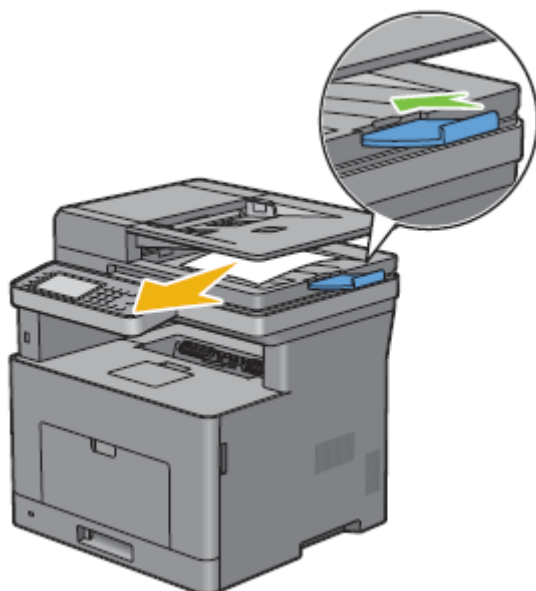
POZNÁMKA: Je-li nainstalován volitelný podavač na 550 listů, odmontujte ho před přemístěním tiskárny. Pokud volitelný podavač na 550 listů není bezpečně připevněný k tiskárně, může spadnout na podlahu a způsobit zranění. Pokyny pro demontáž volitelného podavače na 550 listů najdete v kapitole „Odstranění volitelného podavače na 550 listů“.

- 1 Vypněte tiskárnu a odpojte napájecí kabel, kabel rozhraní a všechny ostatní kabely.



POZNÁMKA: Když se tiskárna vypne, vymažou se data v paměti.

- 2 Odstraňte veškerý papír z výstupního zásobníku dokumentů a zasuňte zarážku dokumentu dovnitř do podavače DADF.



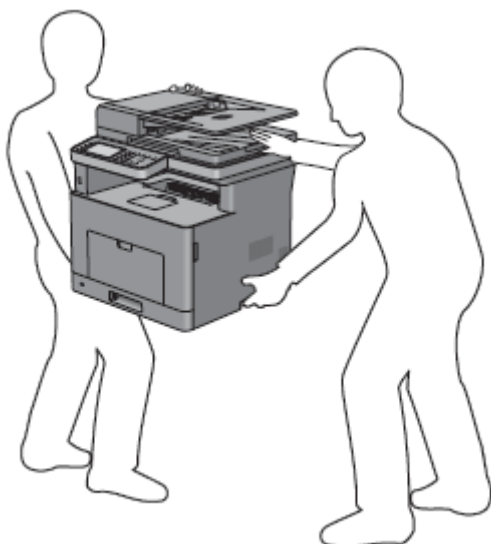
- 3 Vyměňte veškerý papír ve výstupním zásobníku a zasuňte nástavec výstupního zásobníku.



- 4 Zvedněte tiskárnu a opatrně ji přemístěte.



POZNÁMKA: Pokud přenášíte tiskárnu na velkou vzdálenost, vyjměte z tiskárny cartridge s tonerem, aby se toner nevysypal, a zabalte tiskárnu do krabice.

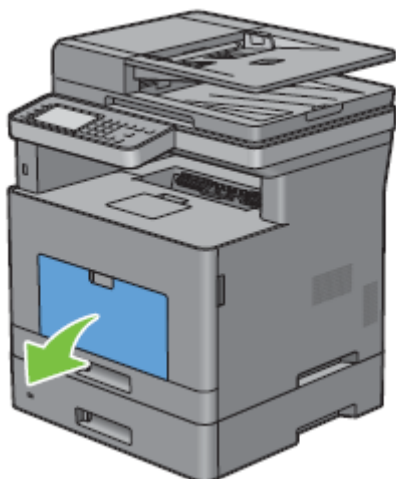


Odstranění volitelného podavače na 550 listů

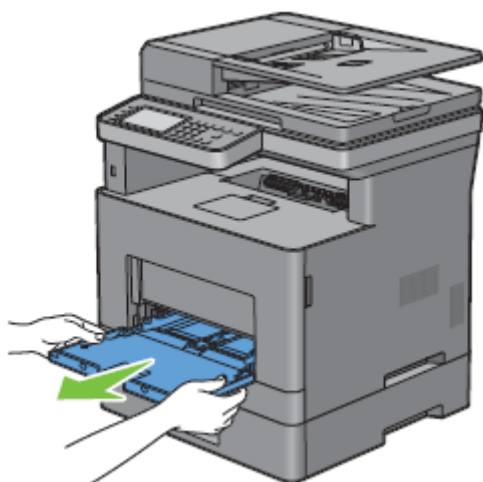


VAROVÁNÍ: Když odstraňujete volitelný podavač na 550 listů (zásobník 2), nezapomeňte před začátkem této práce vypnout tiskárnu, odpojit napájecí kabel a všechny kabely na zadní straně tiskárny.

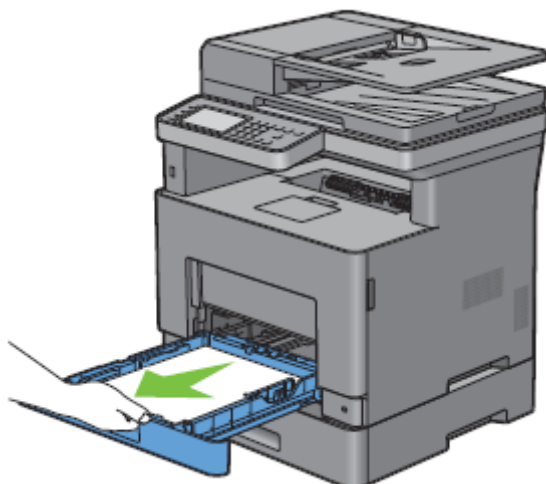
- 1 Přesvědčte se, že je tiskárna vypnutá, a pak odpojte všechny kabely ze zadní strany tiskárny.
- 2 Jemným tahem otevřete kryt podavače MPF.



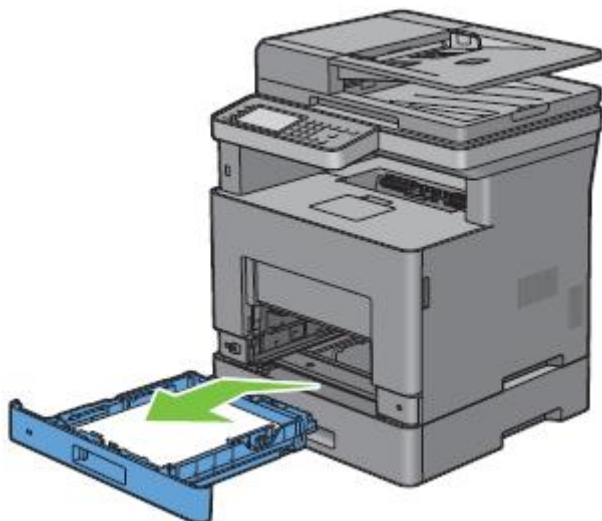
- 3 Uchopte obě strany podavače MPF a vytáhněte podavač ven z tiskárny.



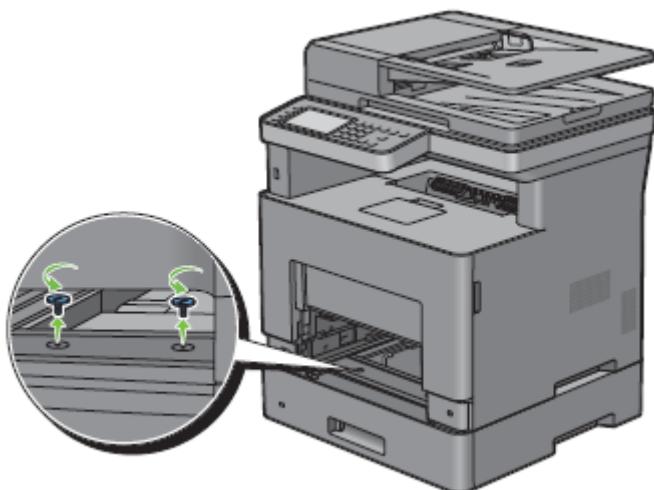
- 4 Vytáhněte zásobník 1 asi na 200 mm z tiskárny.



- 5 Oběma rukama uchopte zásobník 1 a vyjměte ho z tiskárny.



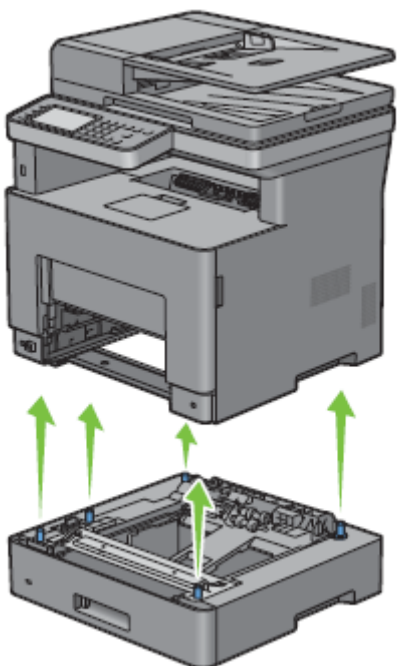
- 6 Odstraňte dva šrouby spojující tiskárnu a volitelný podavač na 550 listů tak, že je vyšroubujete mincí nebo podobným předmětem.



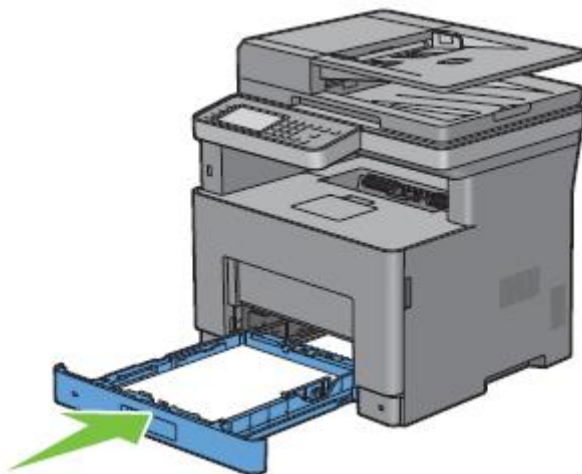
7 Jemně zvedněte tiskárnu z volitelného podavače na 550 listů a umístěte podavač na rovnou plochu.



VAROVÁNÍ: Ke zvednutí tiskárny jsou zapotřebí dvě osoby.

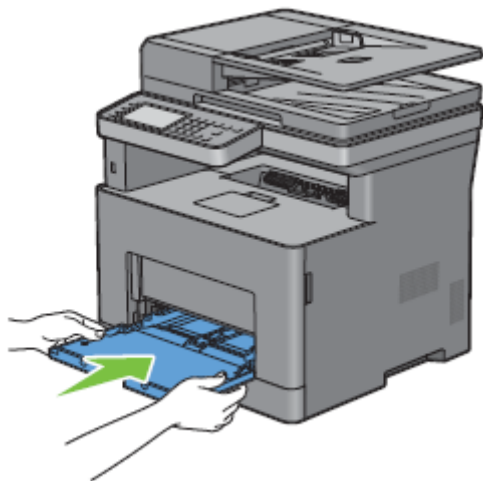


8 Vložte zásobník 1 do tiskárny a zatlačte na doraz.



POZOR: Nevyvíjejte nadměrnou sílu na zásobník. Došlo by přitom k poškození zásobníku nebo vnitřku tiskárny.

- 9** Vložte podavač MPF do tiskárny, zatlačte na doraz a zavřete podavač MPF.



- 10** Připojte opět všechny kabely na zadní stranu tiskárny a zapněte tiskárnu.

Uvolnění zaseknutí

Pečlivá volba vhodného tiskového média a správné naložení umožňuje předcházet zaseknutí papíru. Další informace viz „Zásady pro tisková média“.



POZNÁMKA: Než zakoupíte větší množství jakéhokoli tiskového média, doporučujeme vyzkoušet nejprve vzorek.



POZNÁMKA: Obrázky používané v tomto návodu znázorňují cloudovou multifunkční tiskárnu Dell™ | H815dw, pokud není uvedeno jinak.

Předcházení zaseknutí

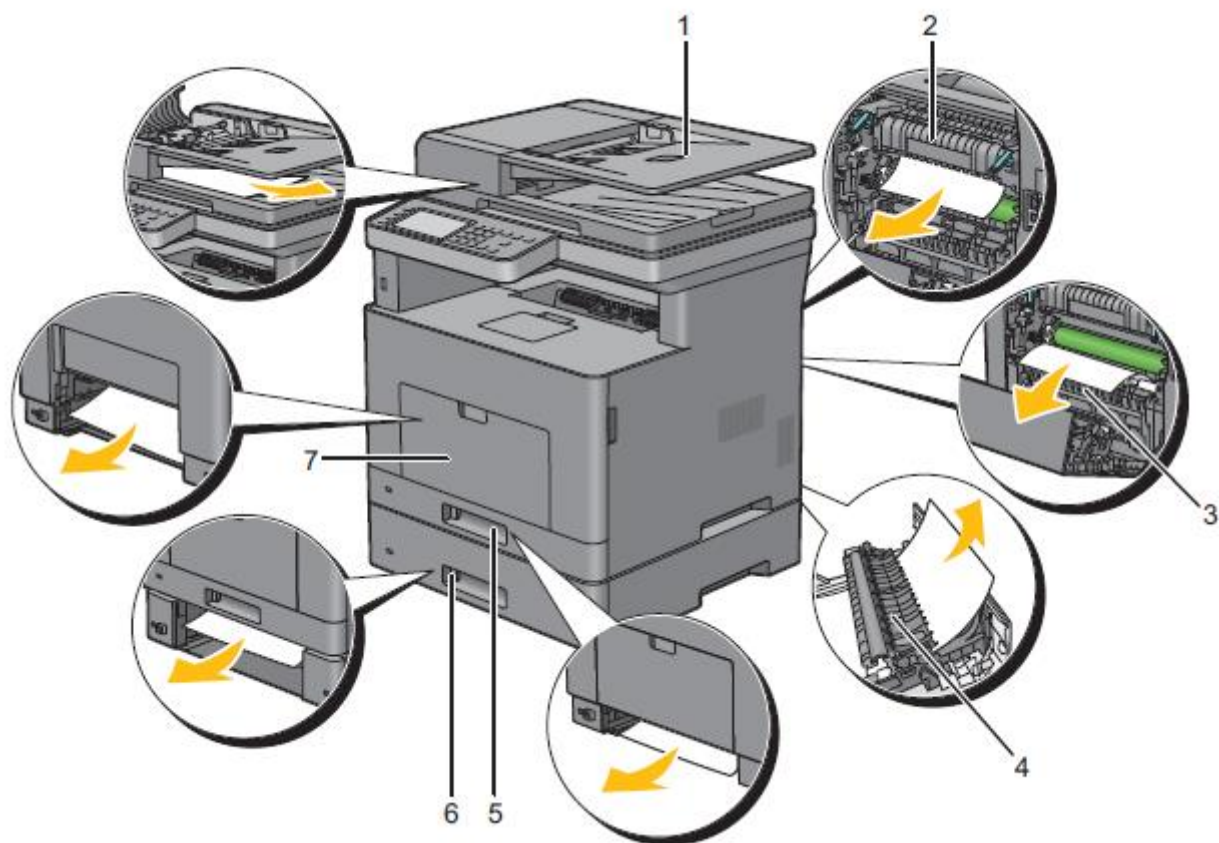
- Používejte jen doporučená tisková média. Další informace viz „Zásady pro tisková média“.
- Pokyny pro správné nakládání tiskových médií viz „Nakládání tiskového média do zásobníku 1 a volitelného podavače na 550 listů“ a „Nakládání tiskového média do podavače MPF“.
- Nepřetěžujte zdroje tiskových médií. Dbejte na to, aby výška stohu tiskového média nepřekročila maximální výšku vyznačenou ryskami v zásobníku.
- Nenakládejte, zkrabacená, pomačkaná, vlhká nebo zvlhčená média.
- Před naložením prohněte, provětrejte a narovnejte tiskové médium. Jestliže dojde k zaseknutí tiskového média, zkuste podávat listy po jednom s použitím univerzálního podavače (MPF).
- Nepoužívejte tisková média, která jste si sami nařezali nebo nastříhali.
- Nekombinujte velikosti, hmotnosti nebo typy tiskových médií ve stejném zdroji.
- Při vkládání tiskových médií dávejte pozor, aby doporučená strana tisku byla otočená nahoru.
- Uchovávejte tisková média uložená v přijatelném prostředí. Další informace viz „Skladování tiskových médií“.
- Během tiskové úlohy neodstraňujte podávací zásobník.
- Po naložení pevně zatlačte zásobník 1 nebo volitelný zásobník na 550 listů (zásobník 2) dovnitř.
- Dbejte na to, aby všechny kabely připojené k tiskárně byly správně upevněné.
- Nadměrné utažení vodítek může zapříčinit zaseknutí.
- Pokud často dochází k zasekávání v důsledku nesprávného podávání papíru, oťete zpomalovací kladky v zásobníku nebo podavači MPF hadrem lehce navlhčeným vodou.

Identifikace místa zaseknutí papíru



VAROVÁNÍ: Nepokoušejte se odstranit zaseknutí s použitím nástrojů nebo jiných pomůcek. Mohlo by to trvale poškodit tiskárnu.

Následující ilustrace znázorňuje, kde může po cestě tiskového média dojít k zaseknutí.



| | |
|---|--|
| 1 | Oboustranný automatický podavač dokumentů (Duplex Automatic Document Feeder; DADF) |
| 2 | Tavicí jednotka |
| 3 | Regi Roll |
| 4 | Duplexor |
| 5 | Zásobník 1 |
| 6 | Volitelný podavač na 550 listů |
| 7 | Univerzální podavač (MPF) |

Uvolnění zaseknutého papíru z podavače DADF

Když se zasekne dokument během průchodu podavačem DADF, uvolněte zaseknutí podle následujících pokynů.



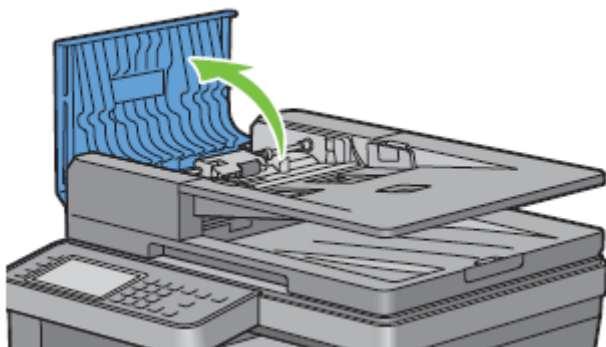
POZNÁMKA: Abyste zabránili zaseknutí, používejte pro tlusté, tenké nebo smíšené dokumenty dokumentové sklo.

Jestliže se objeví stavový kód: 005-112, 005-121 nebo 005-900:

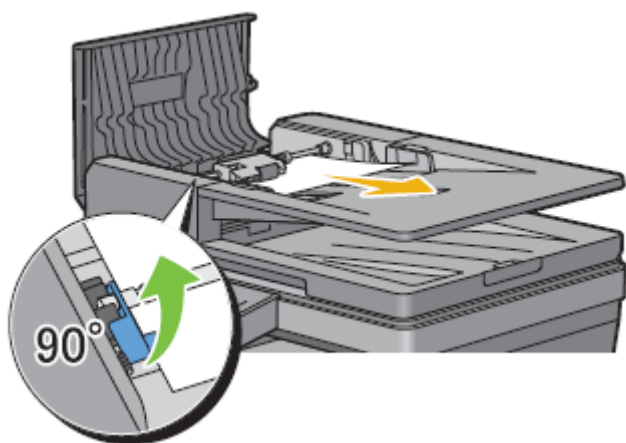
- 1 Vyjměte zbývající dokumenty z podavače DADF.

Jestliže se dokument zasekne v oblasti podávání papíru:

- a Otevřete kryt podavače DADF.

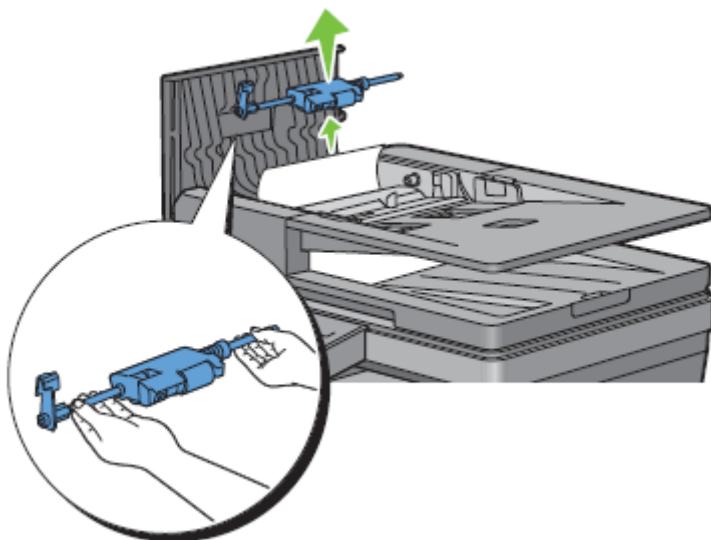


- b Zvedněte uvolňovací páčku o 90 stupňů a opatrně vyjměte zaseknutý dokument tahem doprava.

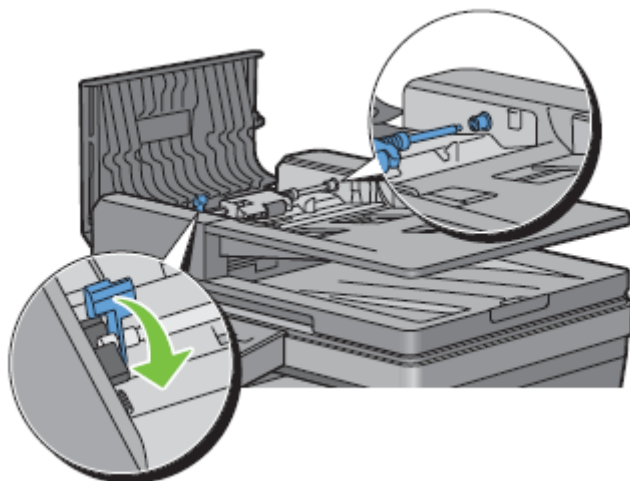


Pokud je obtížné vytáhnout dokument:

- c Odstraňte podávací kladku podavače DADF a vyjměte dokument jemným tahem rovnou nahoru.

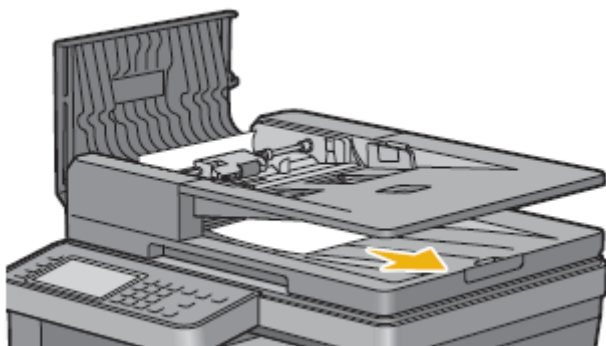


- d Vložte podávací kladku podavače DADF a stlačte dolů uvolňovací páčku.

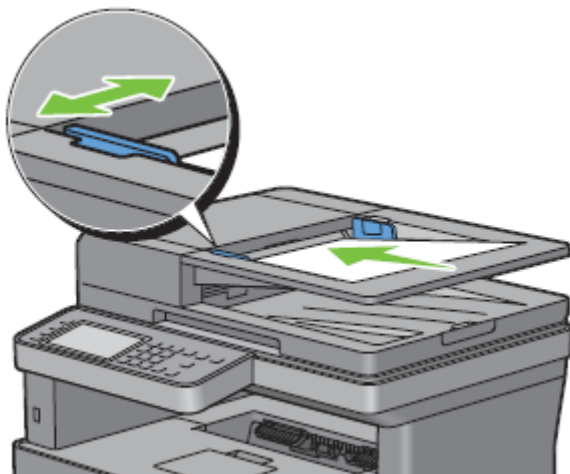


Jestliže se dokument zasekne v oblasti výstupu papíru:

- e Vyjměte zaseknutý dokument z výstupního zásobníku.



- f Zavřete kryt podavače DADF a pak naložte dokumenty zpět do podavače DADF.



POZNÁMKA: Než začnete tisknout dokument velikosti Legal, nastavte vodítka dokumentu.

- 2 Pokud zaseknutý dokument není vidět nebo se nepohybuje, když za něj táhnete, otevřete dokumentový kryt.
- 3 Vyměňte dokument z bílého plechu opatrným tahem doprava.
- 4 Zavřete dokumentový kryt a naložte dokumenty zpět do podavače DADF.
- 5 Klikněte na Start.

Jestliže se objeví stavový kód: 005-110:

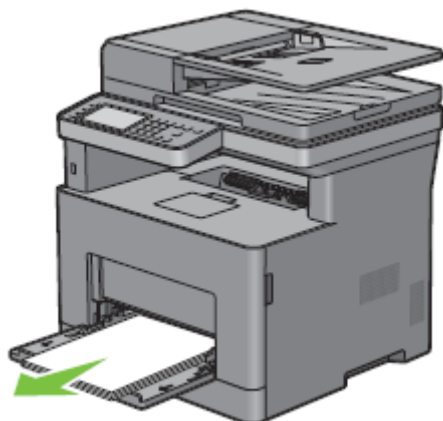
- 1 Vyměňte zaseknuté a zbývající dokumenty z podavače DADF. Nemusíte otevírat kryt podavače DADF.
- 2 Naložte dokumenty zpět do podavače DADF.
- 3 Klikněte na Start.

Uvolnění zaseknutého papíru z podavače MPF

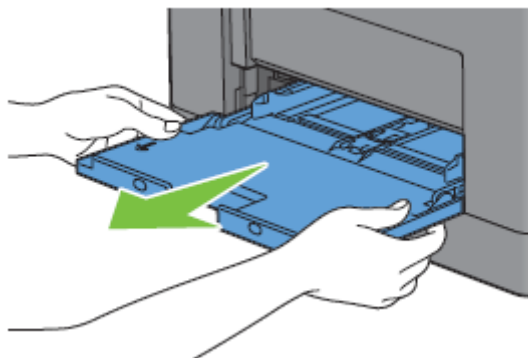


POZNÁMKA: Abyste odstranili chybu zobrazenou na dotykovém panelu, musíte vyjmout veškeré tiskové médium z cesty tiskového média.

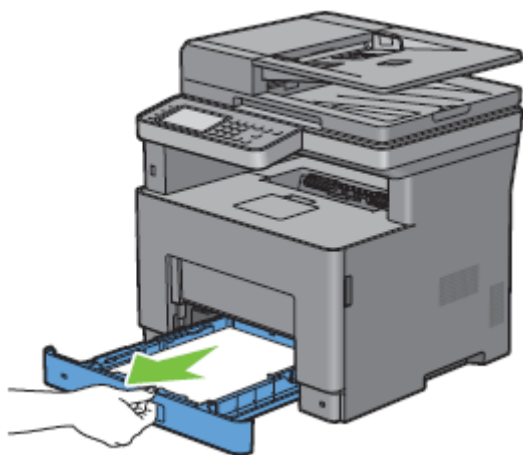
- 1 Vyměňte všechny papír naložený v podavači MPF



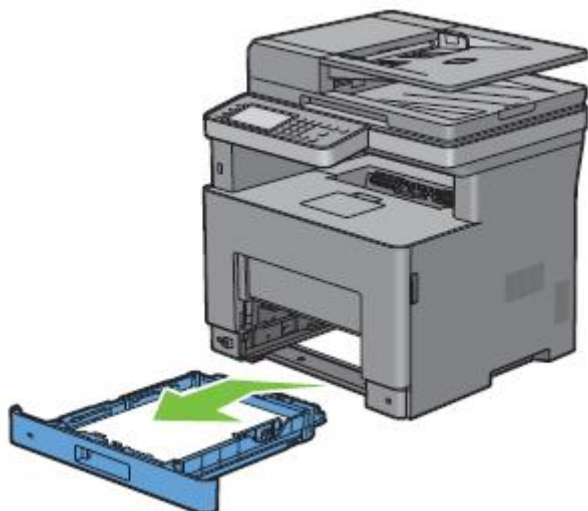
- 2 Uchopte obě strany podavače MPF a vytáhněte podavač ven z tiskárny.



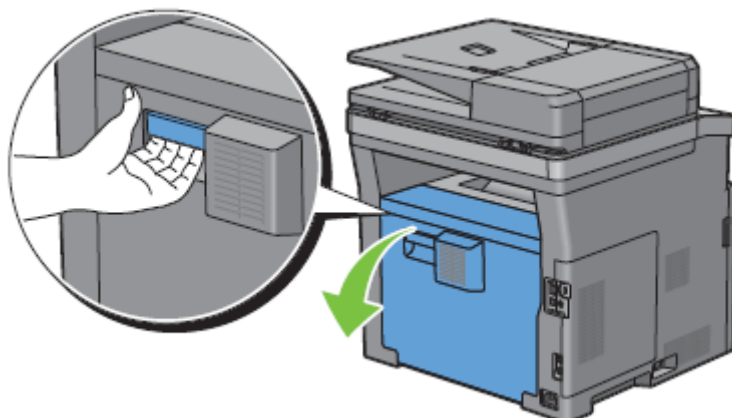
- 3 Vytáhněte zásobník 1 asi na 200 mm z tiskárny.



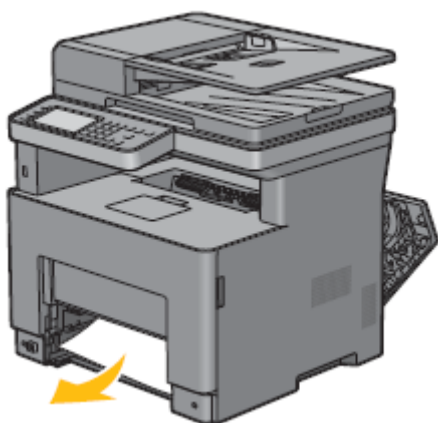
- 4 Oběma rukama uchopte zásobník 1 a vyjměte ho z tiskárny.



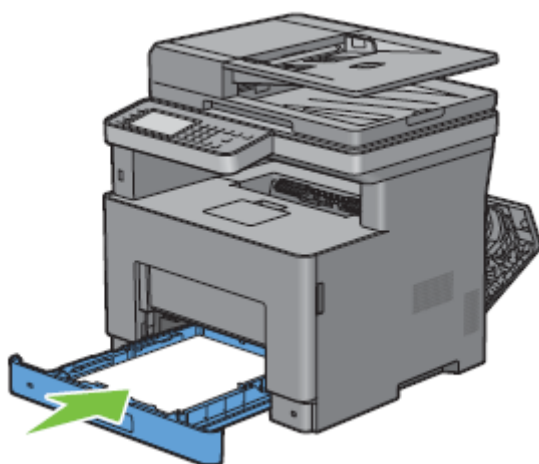
5 Zatáhněte za rukojeť zadního krytu a otevřete zadní kryt.



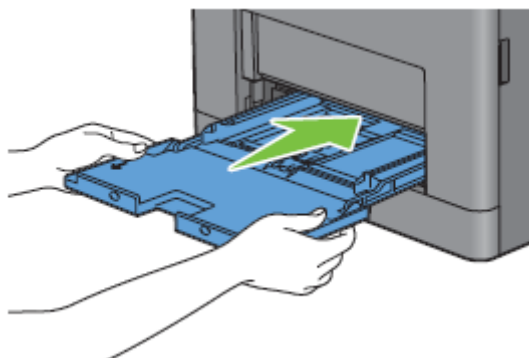
6 Odstraňte zaseknutý papír.



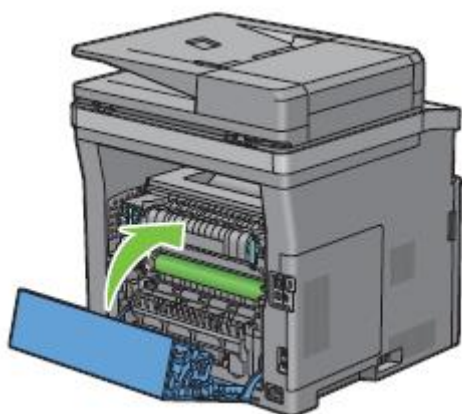
7 Vložte zásobník 1 do tiskárny a zatlačte na doraz.




8 Vložte podavač MPF do tiskárny.



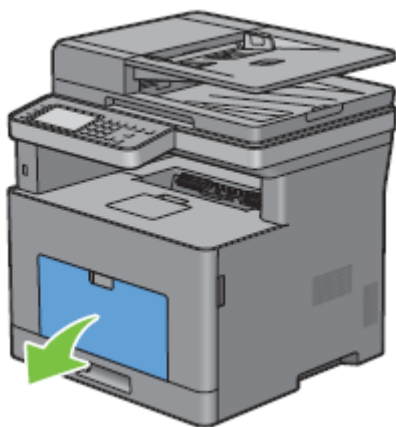
9 Zavřete zadní kryt.



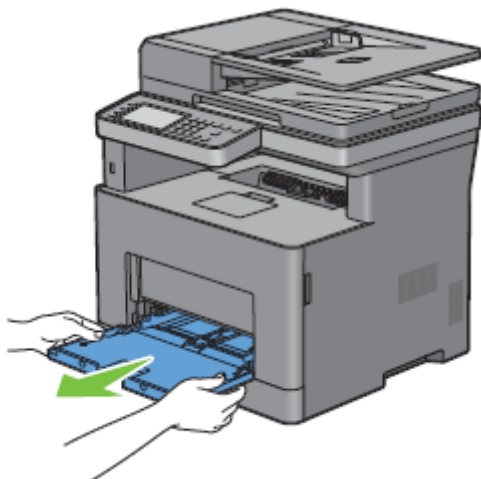
Uvolnění zaseknutého papíru ze zásobníku 1

 **POZNÁMKA:** Abyste odstranili chybu zobrazenou na dotykovém panelu, musíte vyjmout veškeré tiskové médium z cesty tiskového média.

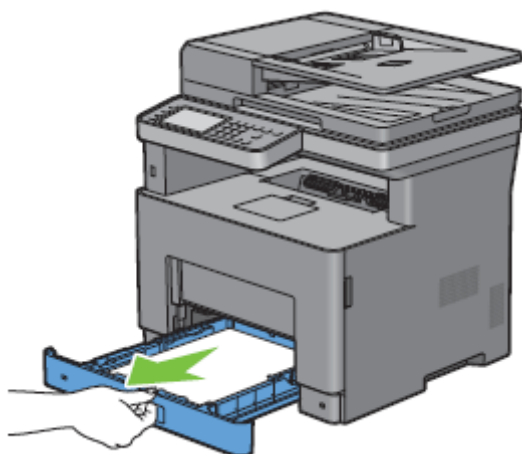
- 1 Jemným tahem otevřete kryt podavače MPF.



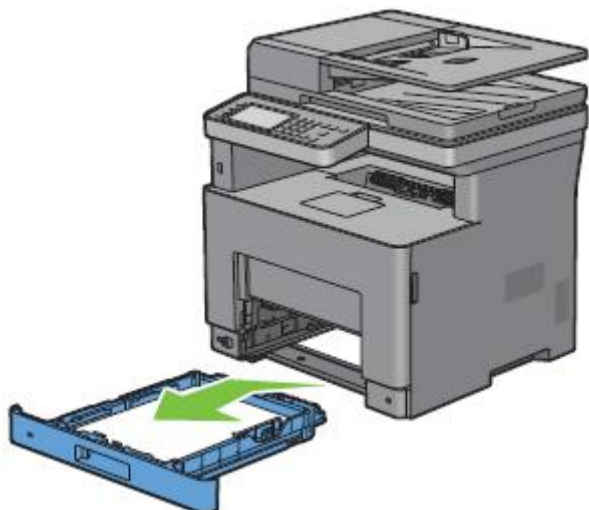
- 2 Uchopte obě strany podavače MPF a vytáhněte podavač ven z tiskárny.



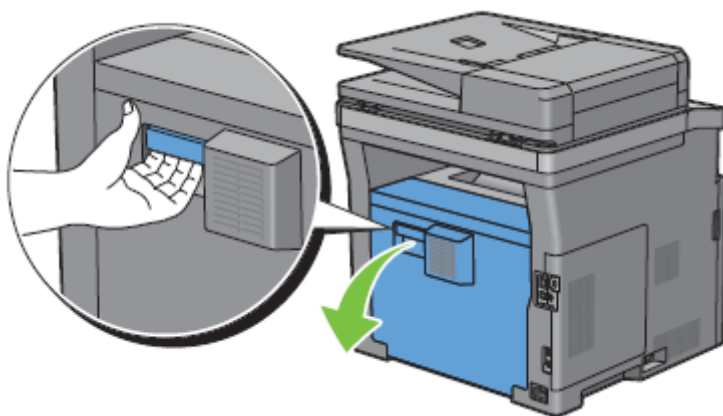
- 3 Vytáhněte zásobník 1 asi na 200 mm z tiskárny.



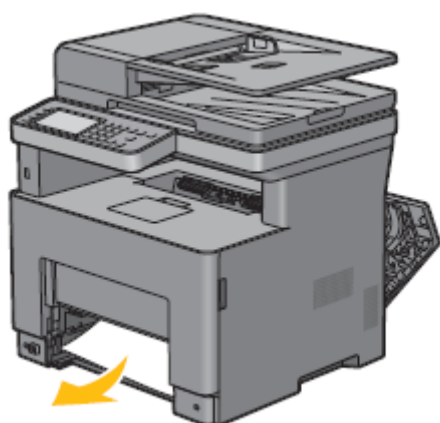
4 Oběma rukama uchopte zásobník 1 a vyjměte ho z tiskárny.



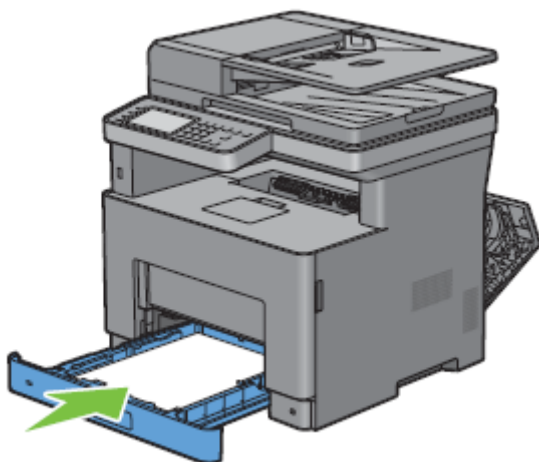
5 Zatáhněte za rukojeť zadního krytu a otevřete zadní kryt.



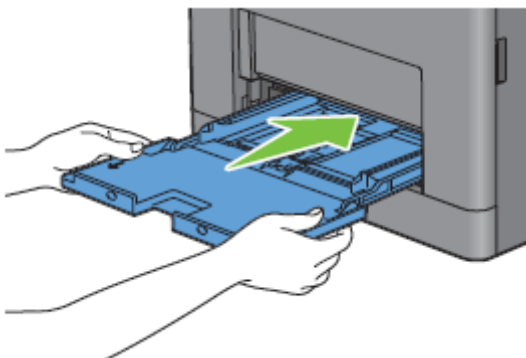
6 Odstraňte zaseknutý papír.



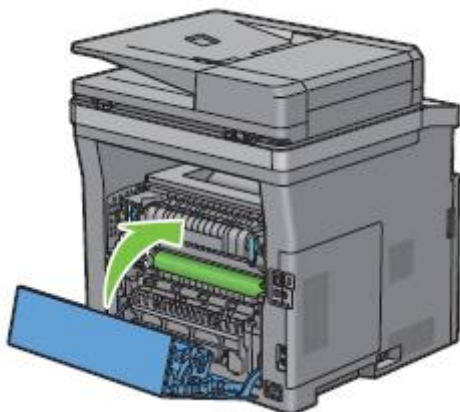
7 Vložte zásobník 1 do tiskárny a zatlačte na doraz.



8 Vložte podavač MPF do tiskárny, zatlačte na doraz a zavřete podavač MPF.



9 Zavřete zadní kryt.



10 Klikněte na Start.

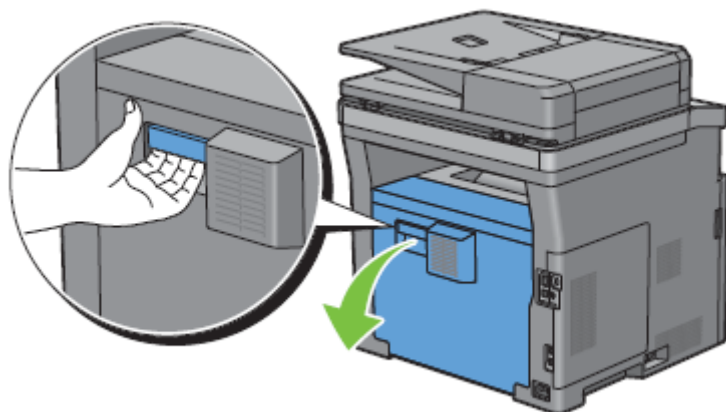
Uvolnění zaseknutého papíru z tavicí jednotky



POZNÁMKA: Abyste odstranili chybu zobrazenou na dotykovém panelu, musíte vyjmout veškeré tiskové médium z cesty tiskového média.

Jestliže se objeví stavový kód: 050-130:

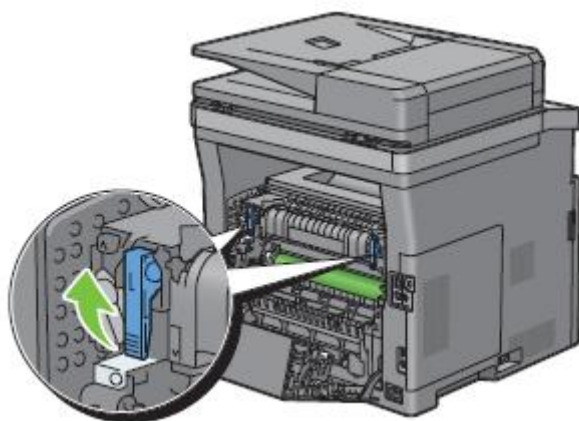
- 1 Zatáhněte za rukojeť zadního krytu a otevřete zadní kryt.



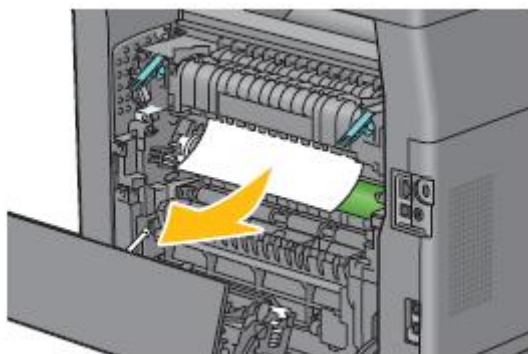
- 2 Zvedněte páčky na obou stranách tavicí jednotky.



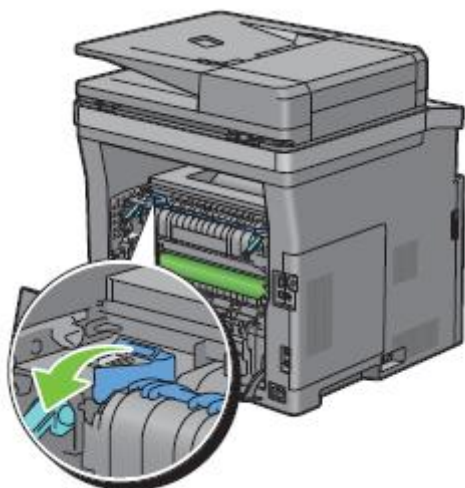
VAROVÁNÍ: Tavicí jednotka je horká. Nedotýkejte se jí, abyste se nepopálili.



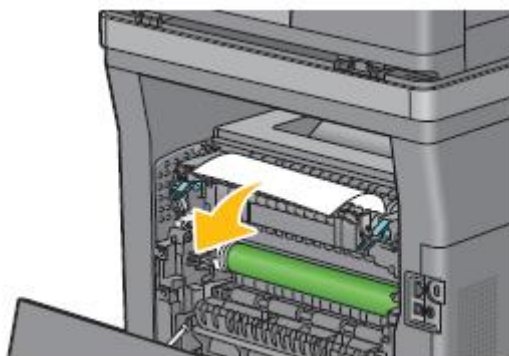
- 3 Jestliže se dokument zasekne pod tavicí jednotkou, vyjměte zaseknutý dokument zpod tavicí jednotky.



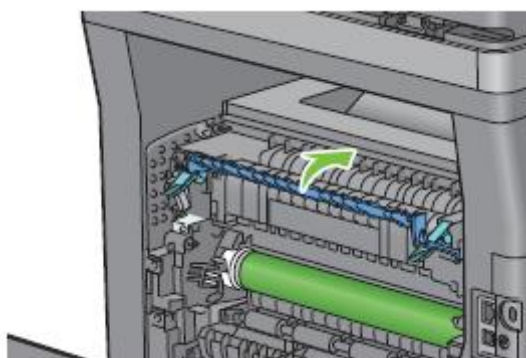
- 4 Pokud se dokument zasekne nad tavicí jednotkou, zvedněte kryt vnitřní části a otočením ho otevřete.



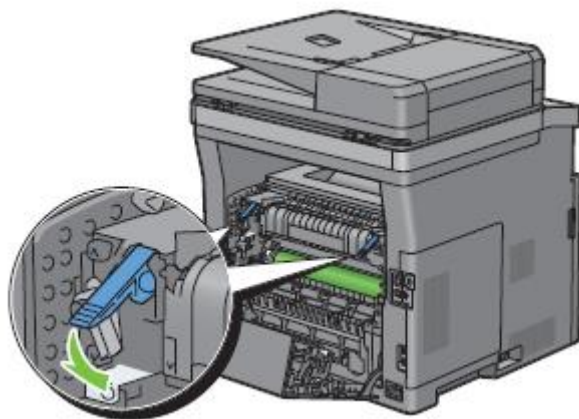
- 5 Vyměňte zaseknutý dokument nad tavicí jednotkou.



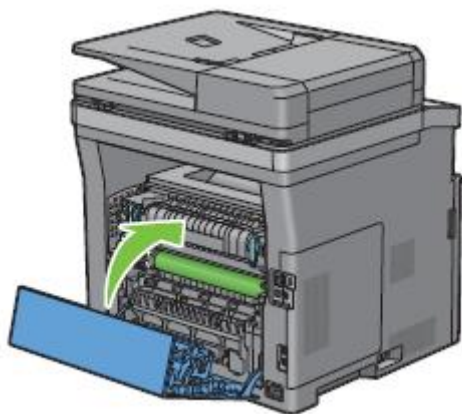
- 6 Vraťte vnitřní část na místo.



7 Stiskněte dolů páčky na obou stranách tavicí jednotky.



8 Zavřete zadní kryt.



Uvolnění zaseknutého papíru z duplexoru



POZOR: Přesvědčte se, že se nic nedotýká ani neotírá o povrch (válec s houbou) dopravní jednotky. Rýhy, nečistoty nebo mastnota z rukou na válci dopravní jednotky může snížit kvalitu tisku.



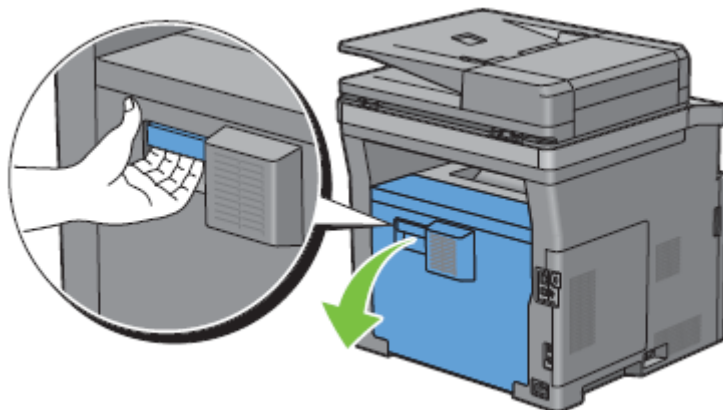
POZOR: Chraňte válec válcové cartridge před jasným světlem. Pokud zadní kryt zůstane otevřený déle než 3 minuty, může se zhoršit kvalita tisku.



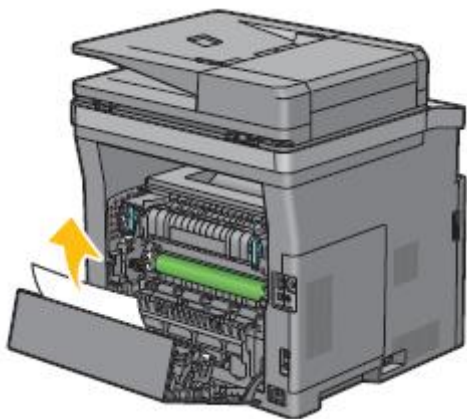
POZNÁMKA: Abyste odstranili chybu zobrazenou na dotykovém panelu, musíte vyjmout veškeré tiskové médium z cesty tiskového média.

Jestliže se objeví stavový kód: 050-131:

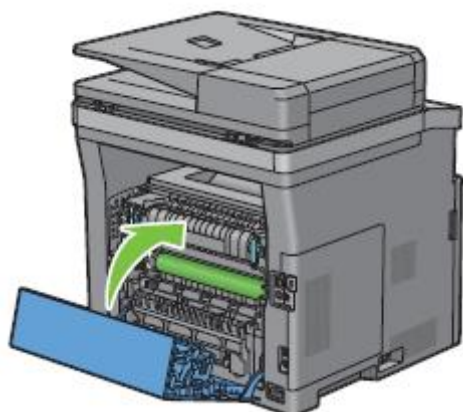
- 1 Zatáhněte za rukojeť zadního krytu a otevřete zadní kryt.



- 2 Vyjměte zaseknutý papír z duplexoru.



- 3 Zavřete zadní kryt.



Uvolnění zaseknutého papíru z Regi Roll



POZOR: Přesvědčte se, že se nic nedotýká ani neotírá o povrch (válec s houbou) dopravní jednotky. Rýhy, nečistoty nebo mastnota z rukou na válci dopravní jednotky mohou snížit kvalitu tisku.



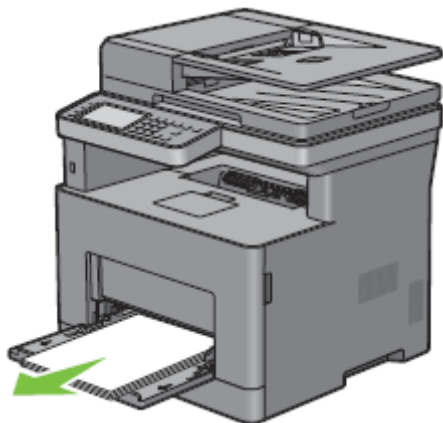
POZOR: Chraňte válec válcové cartridge před jasným světlem. Pokud zadní kryt zůstane otevřený déle než 3 minuty, může se zhoršit kvalita tisku.



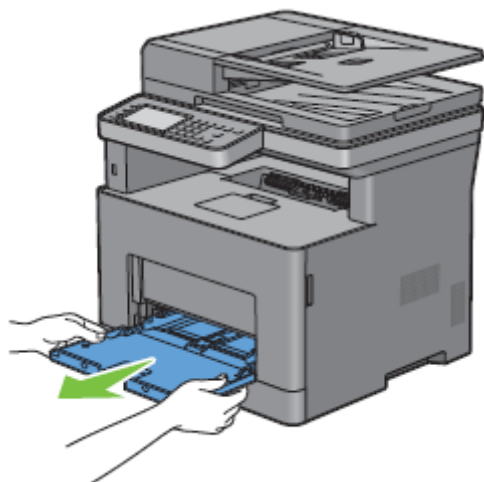
POZNÁMKA: Abyste odstranili chybu zobrazenou na dotykovém panelu, musíte vyjmout veškeré tiskové médium z cesty tiskového média.

Jestliže se objeví stavový kód: 050-142:

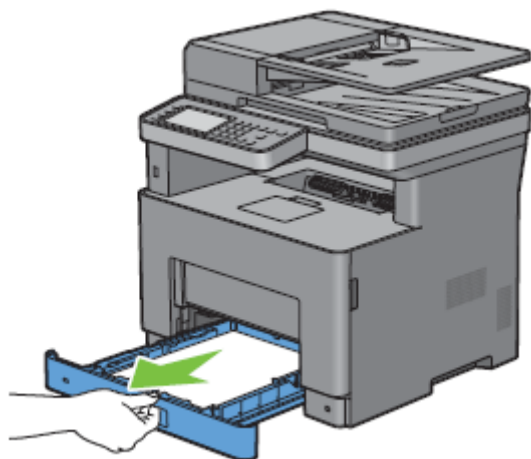
- 1 Otevřete podavač MPF nebo vyjměte zbývající dokumenty z podavače MPF.



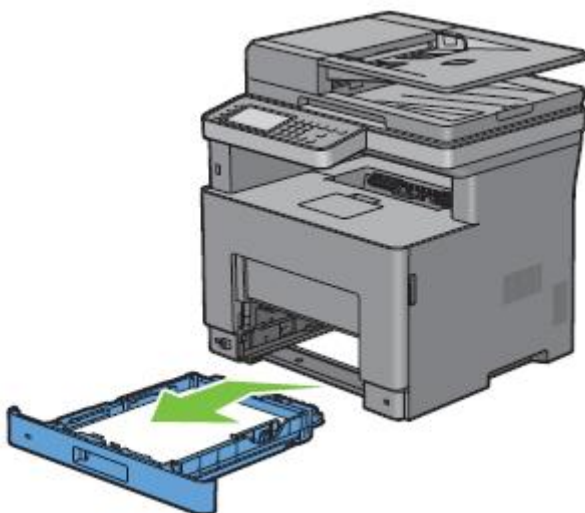
- 2 Uchopte obě strany podavače MPF a vytáhněte podavač ven z tiskárny.



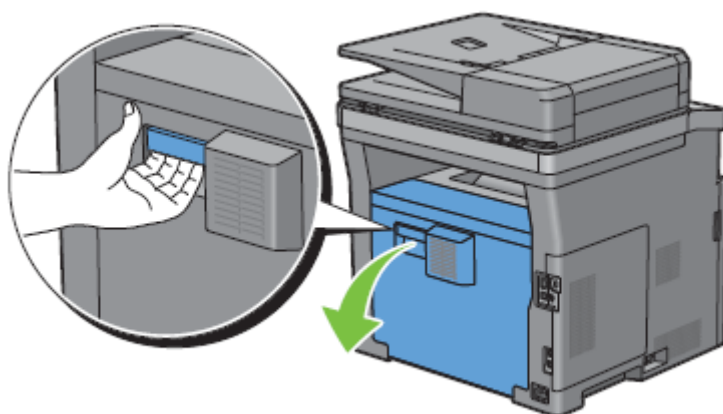
3 Vytáhněte zásobník 1 asi na 200 mm z tiskárny.



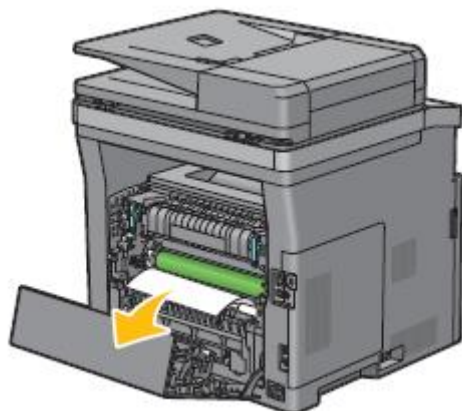
4 Oběma rukama uchopte zásobník 1 a vyjměte ho z tiskárny.



5 Zatáhněte za rukojeť zadního krytu a otevřete zadní kryt.



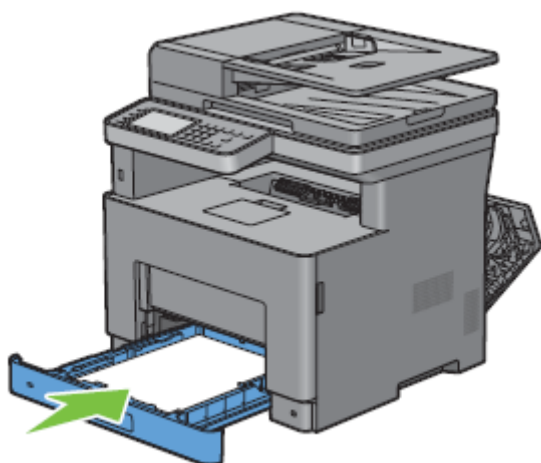
- 6 Vyjměte zaseknutý papír z regi roll.



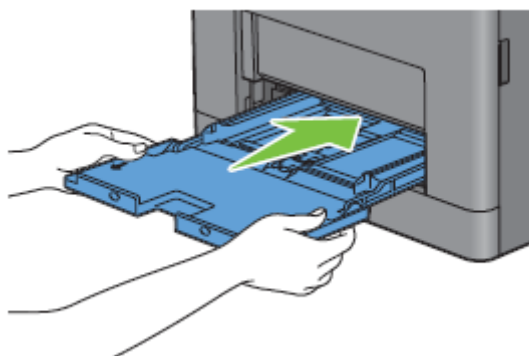
- 7 Vložte zásobník 1 do tiskárny a zatlačte na doraz.



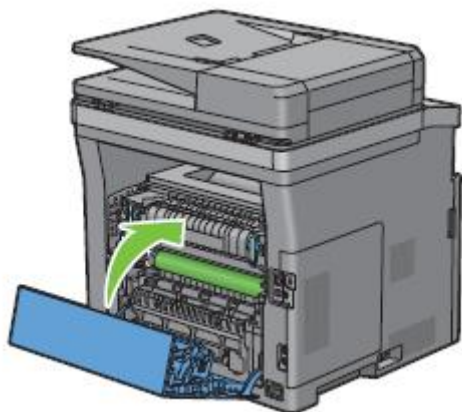
POZNÁMKA: Nevyvíjejte nadměrnou sílu na zásobník. Došlo by přitom k poškození zásobníku nebo vnitřku tiskárny.



- 8 Vložte podavač MPF do tiskárny, zatlačte na doraz a zavřete podavač MPF.

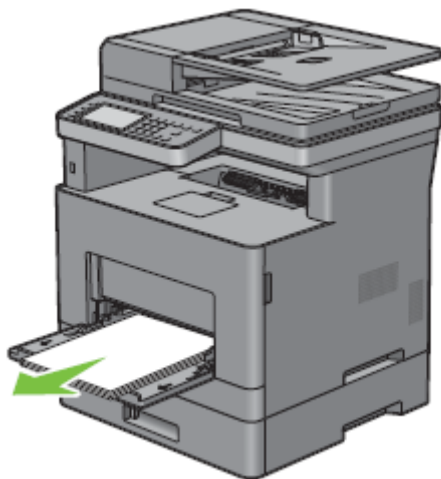


9 Zavřete zadní kryt.

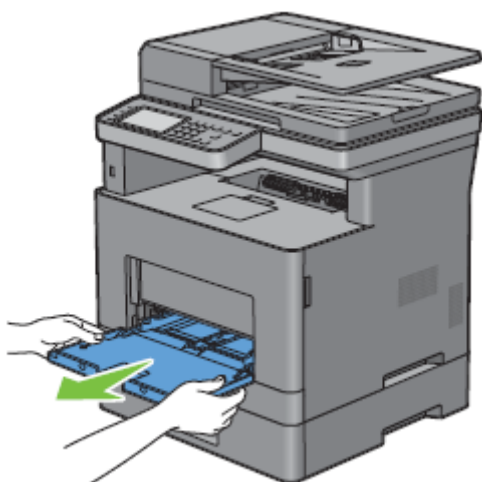


Jestliže se objeví stavový kód: 050-132:

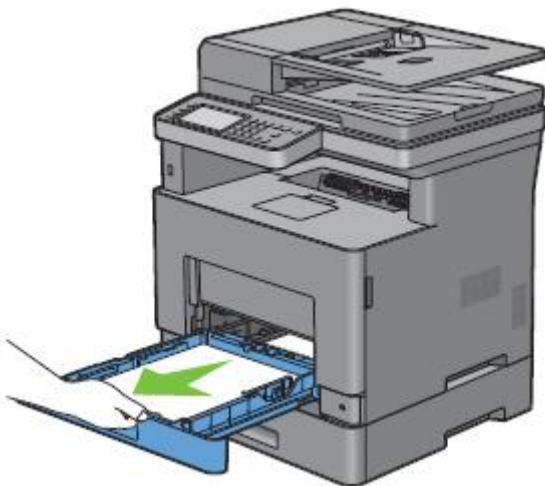
- 1 Otevřete podavač MPF nebo vyjměte zbývající dokumenty z podavače MPF.



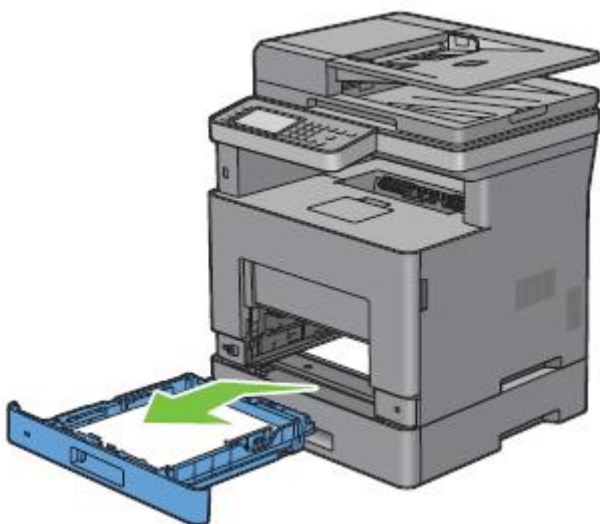
- 2 Uchopte obě strany podavače MPF a vytáhněte podavač ven z tiskárny.



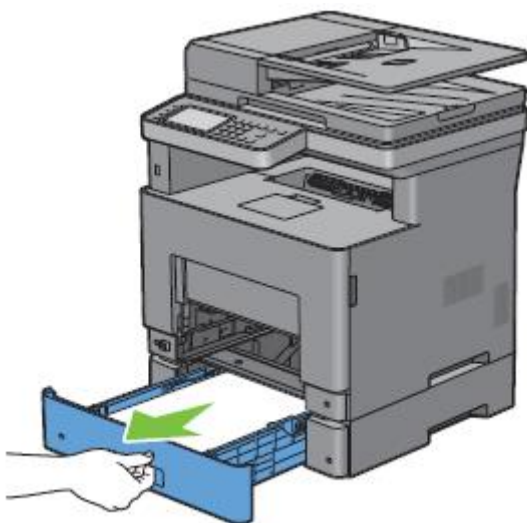
3 Vytáhněte zásobník 1 asi na 200 mm z tiskárny.



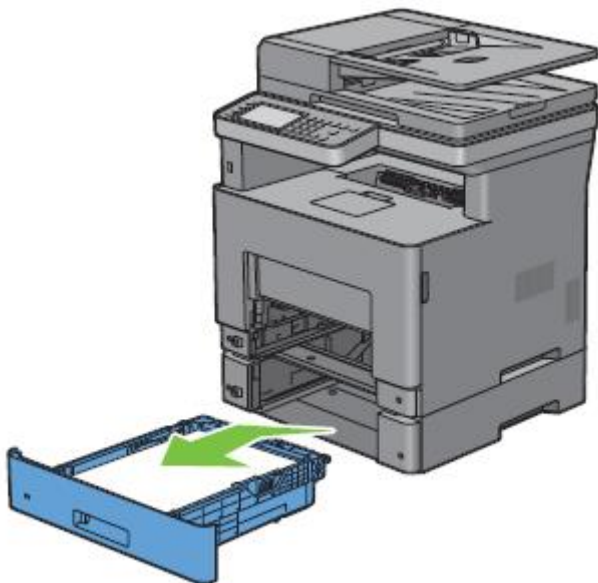
4 Oběma rukama uchopte zásobník 1 a vyjměte ho z tiskárny.



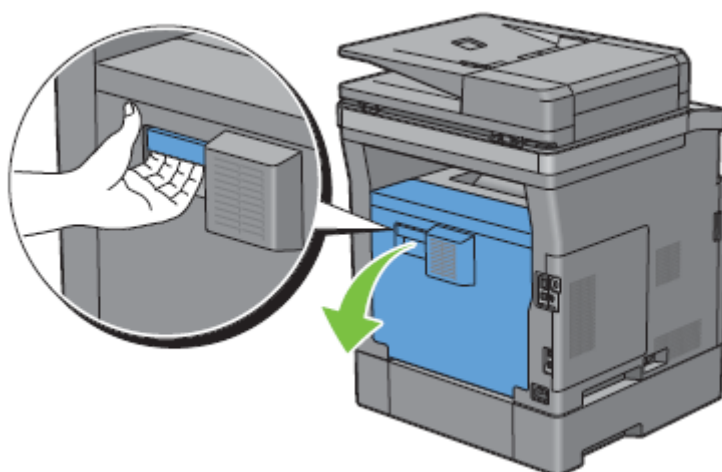
5 Vytáhněte volitelný podavač na 550 listů asi na 200 mm z tiskárny.



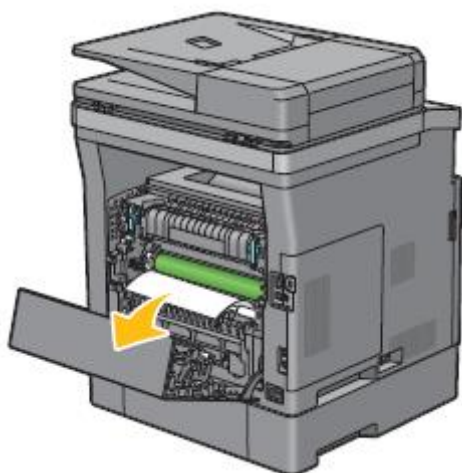
6 Přidržte volitelný podavač na 550 listů oběma rukama a vyjměte ho z tiskárny.



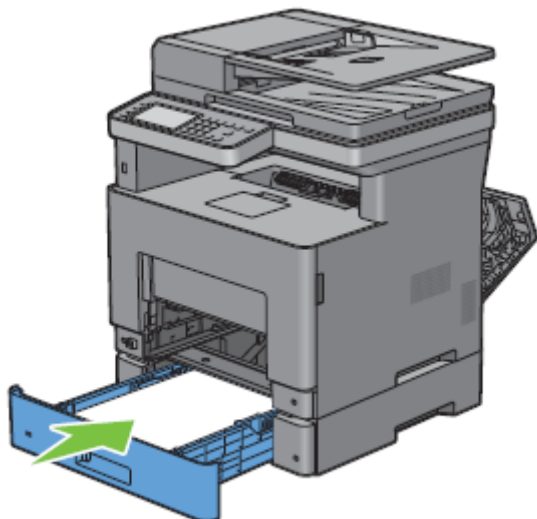
7 Zatáhněte za rukojeť zadního krytu a otevřete zadní kryt.



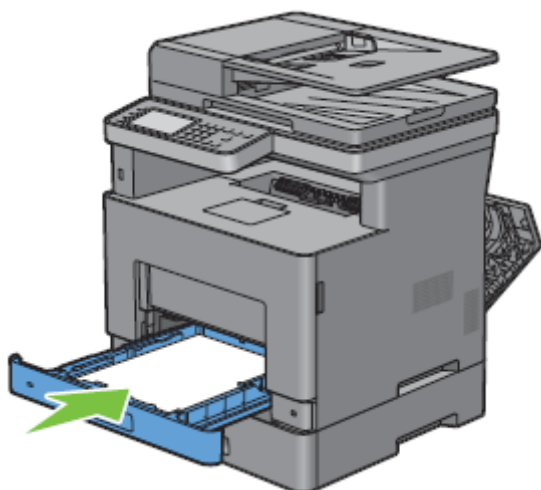
8 Odstraňte zaseknutý papír.



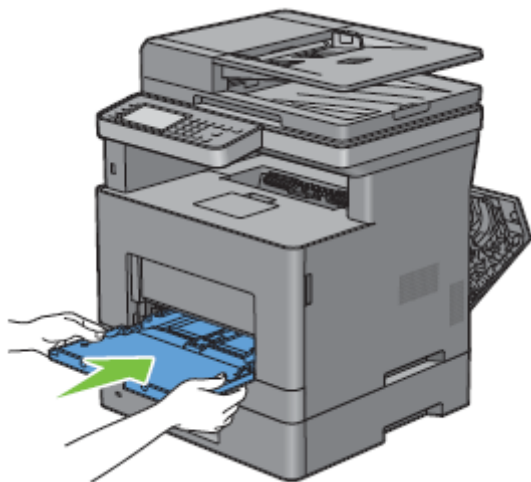
9 Vložte volitelný podavač na 550 listů do tiskárny a zatlačte na doraz.



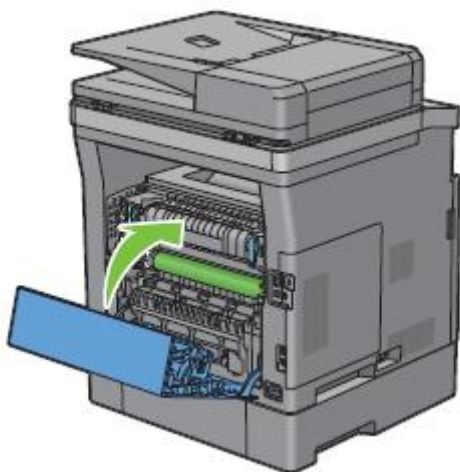
10 Vložte zásobník 1 do tiskárny a zatlačte na doraz.




11 Vložte podavač MPF do tiskárny, zatlačte na doraz a zavřete podavač MPF.



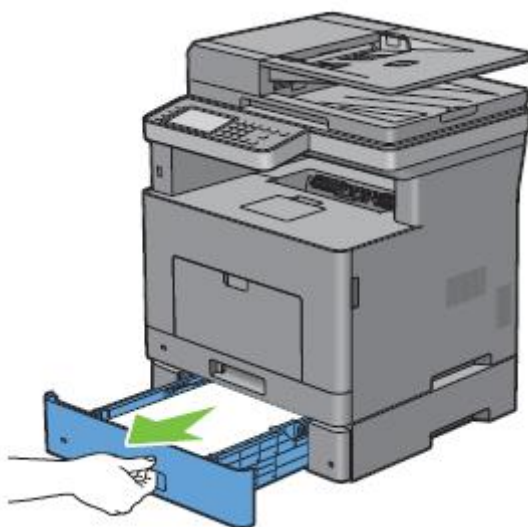
12 Zavřete zadní kryt.



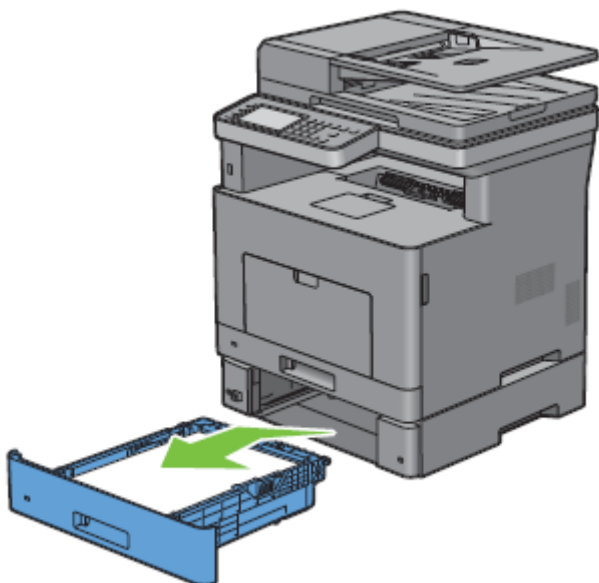
Uvolnění zaseknutého papíru z volitelného podavače na 550 listů

 **POZNÁMKA:** Abyste odstranili chybu zobrazenou na dotykovém panelu, musíte vyjmout veškeré tiskové médium z cesty tiskového média.

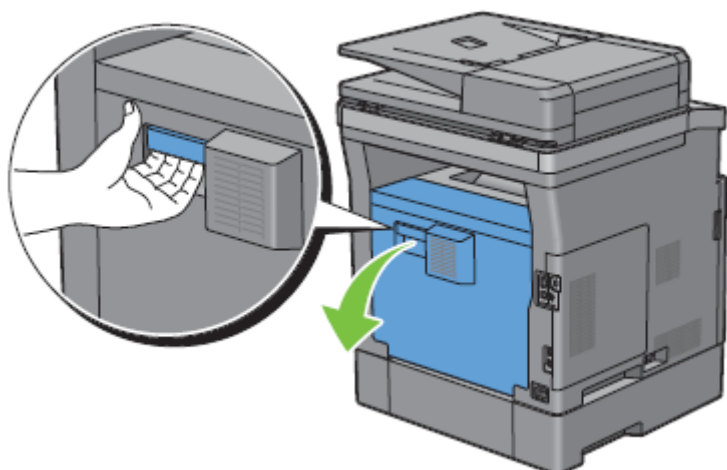
1 Vytáhněte volitelný podavač na 550 listů asi na 200 mm z tiskárny.



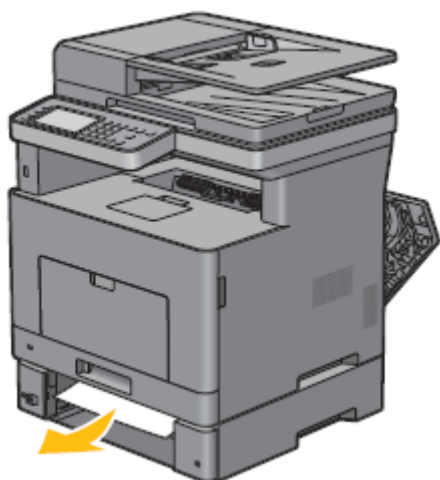
2 Přidržte volitelný podavač na 550 listů oběma rukama a vyjměte ho z tiskárny.



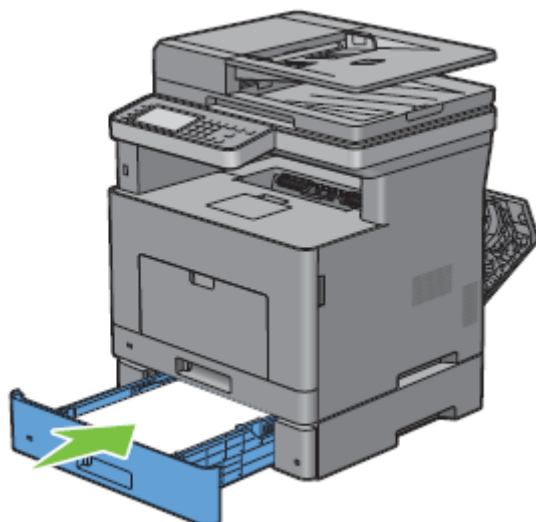
3 Zatáhněte za rukojeť zadního krytu a otevřete zadní kryt.



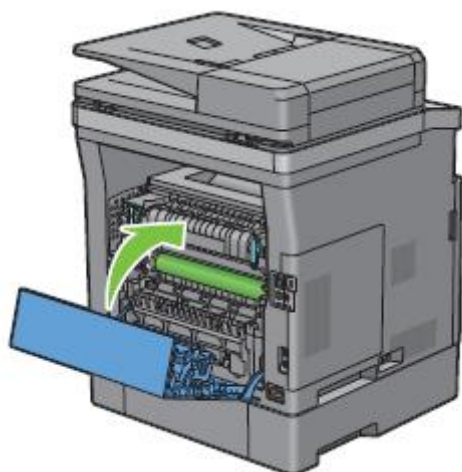
4 Odstraňte zaseknutý papír.



- 5 Vložte volitelný podavač na 550 listů do tiskárny a zatlačte na doraz.



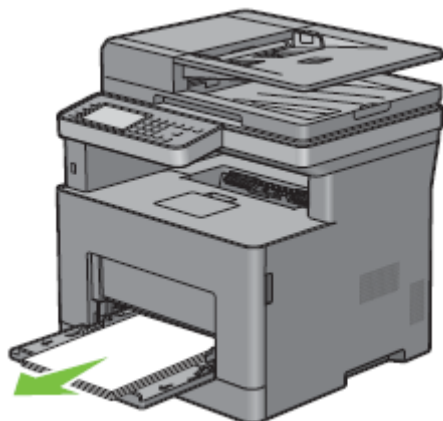
- 6 Zavřete zadní kryt.



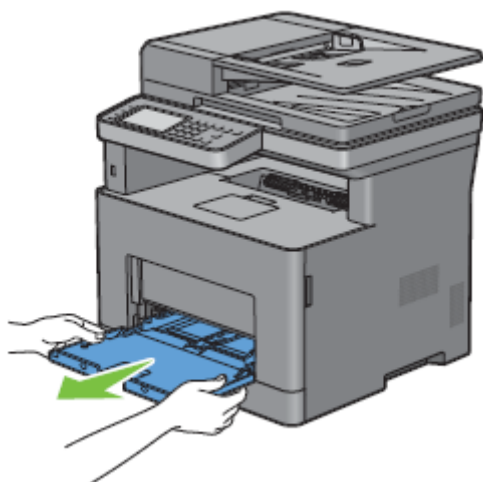
Uvolnění zaseknutého papíru ze zásobníků

Jestliže se objeví stavový kód 050-134:

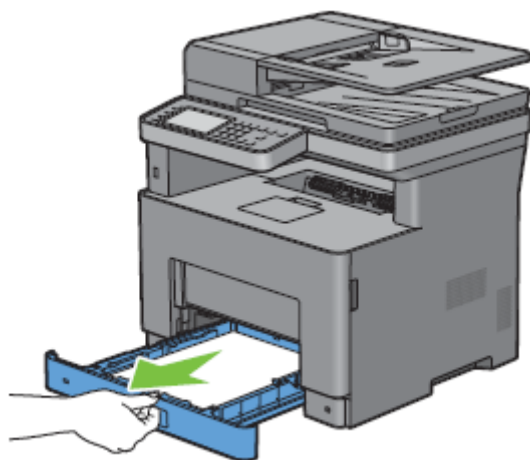
- 1 Otevřete podavač MPF nebo vyjměte zbývající dokumenty z podavače MPF.



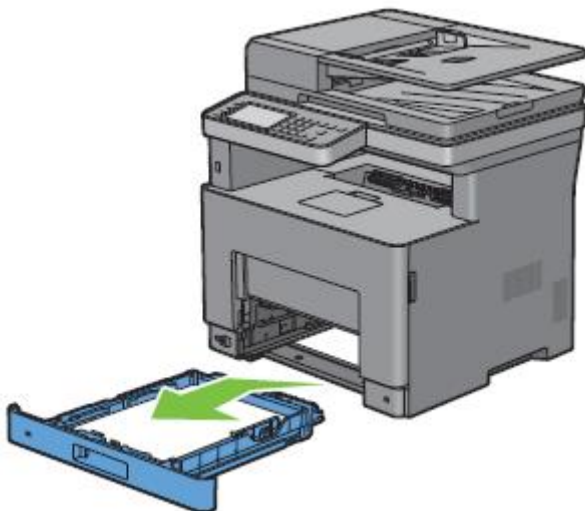
- 2 Uchopte obě strany podavače MPF a vytáhněte podavač ven z tiskárny.



- 3 Vytáhněte zásobník 1 asi na 200 mm z tiskárny.



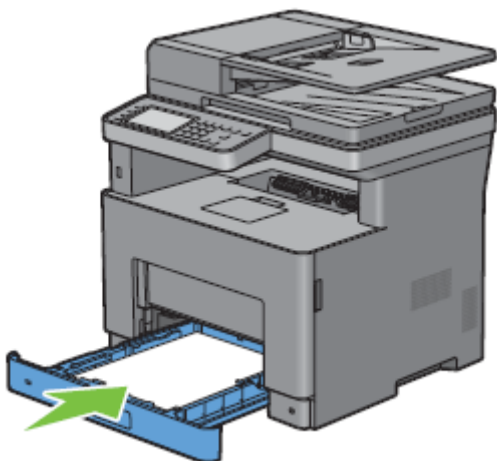
- 4 Oběma rukama uchopte zásobník 1 a vyjměte ho z tiskárny.



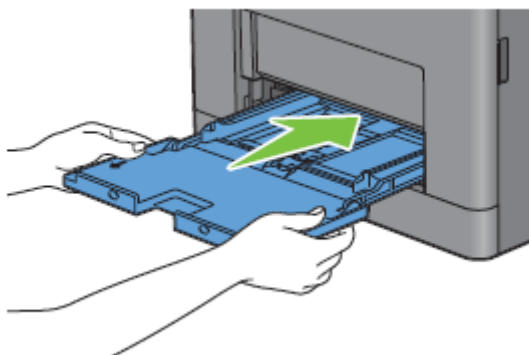
- 5 Odstraňte zaseknutý papír.
6 Vložte zásobník 1 do tiskárny a zatlačte na doraz.



POZNÁMKA: Nevyvíjejte nadměrnou sílu na zásobník. Došlo by přitom k poškození zásobníku nebo vnitřku tiskárny.



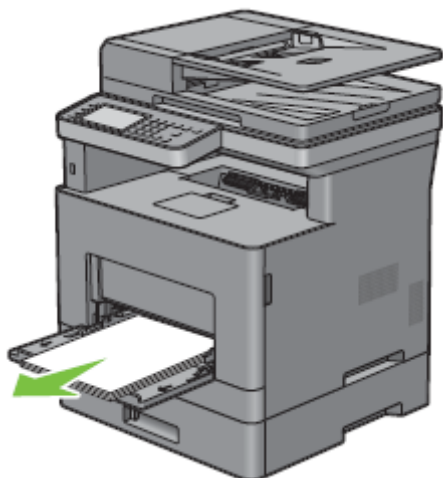
- 7 Vložte podavač MPF do tiskárny, zatlačte na doraz a zavřete podavač MPF.



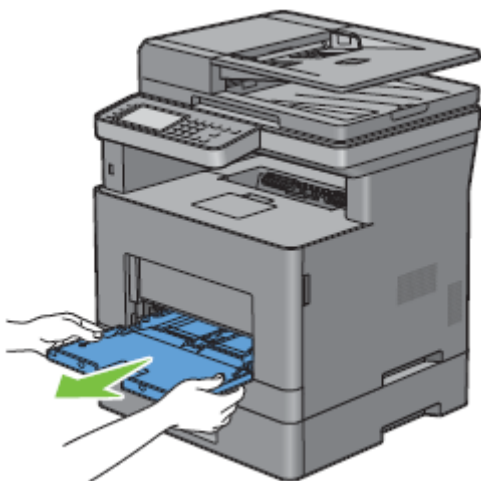
- 8 Klikněte na OK na dotykovém panelu.

Jestliže se objeví stavový kód 050-133:

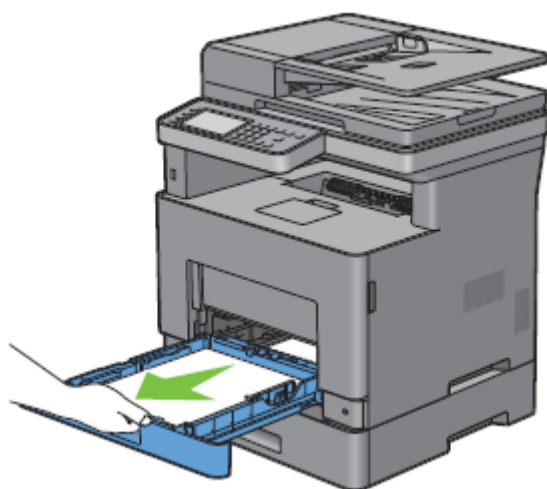
- 1 Otevřete podavač MPF nebo vyjměte zbývající dokumenty z podavače MPF.



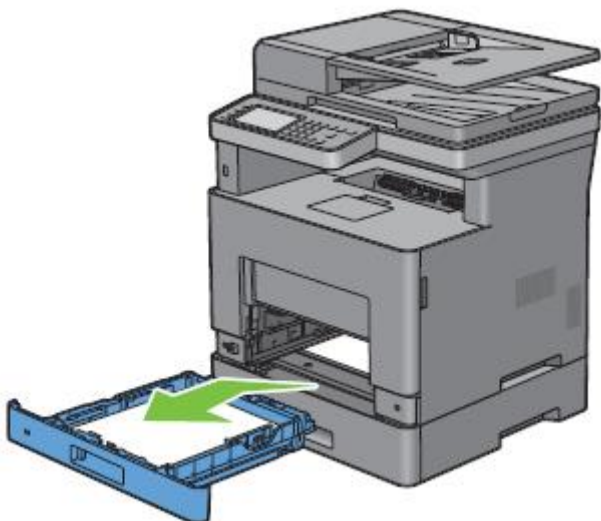
- 2 Uchopte obě strany podavače MPF a vytáhněte podavač ven z tiskárny.



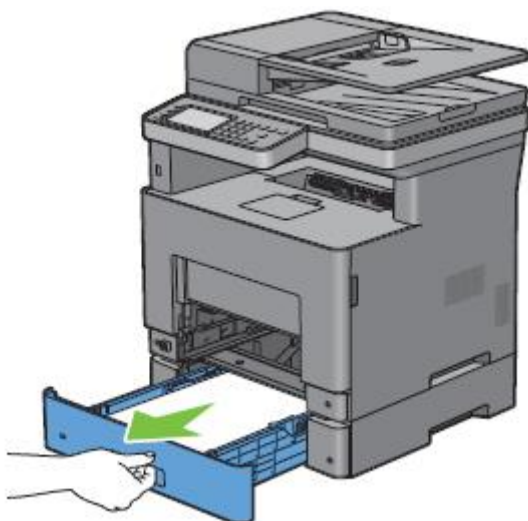
- 3 Vytáhněte zásobník 1 asi na 200 mm z tiskárny.



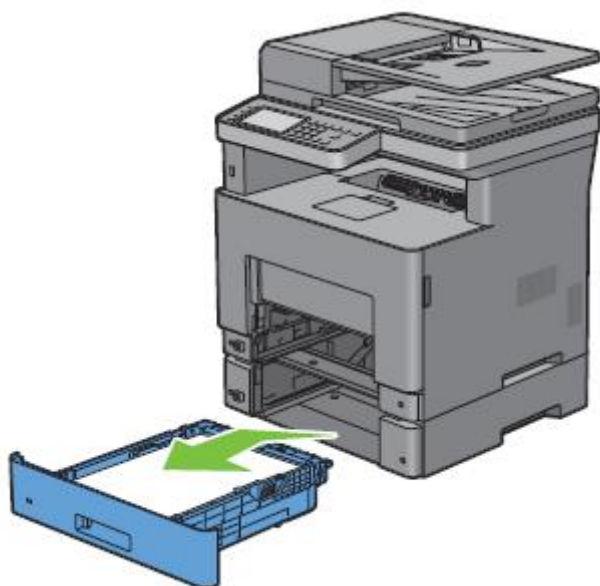
4 Oběma rukama uchopte zásobník 1 a vyjměte ho z tiskárny.



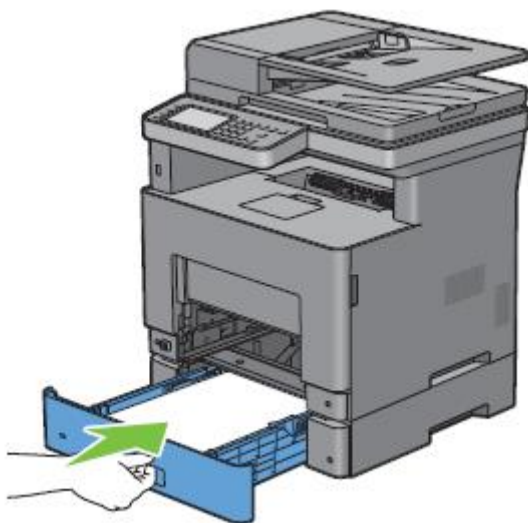
5 Vytáhněte volitelný podavač na 550 listů asi na 200 mm z tiskárny.



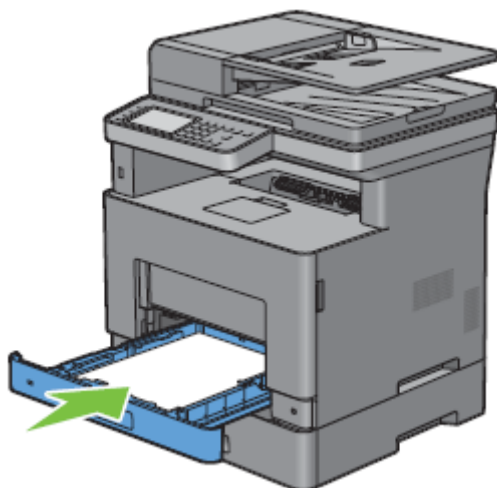
6 Přidržte volitelný podavač na 550 listů oběma rukama a vyjměte ho z tiskárny.



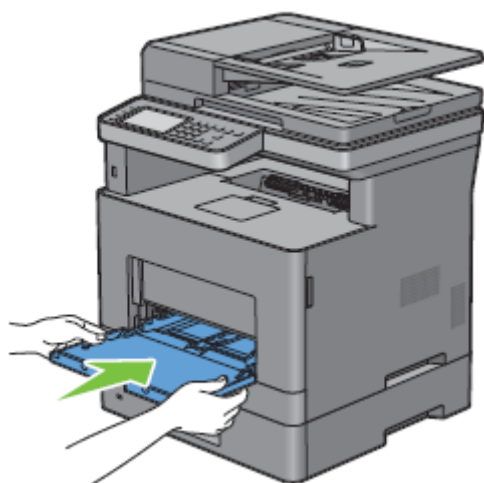
- 7 Odstraňte zaseknutý papír.
- 8 Vložte volitelný podavač na 550 listů do tiskárny a zatlačte na doraz.



- 9 Vložte zásobník 1 do tiskárny a zatlačte na doraz.



- 10 Vložte podavač MPF do tiskárny, zatlačte na doraz a zavřete podavač MPF.



- 11 Klikněte na OK na dotykovém panelu.

Odstraňování závad

| | | |
|----|---------------------------------|-----|
| 33 | Návod k odstraňování závad..... | 501 |
|----|---------------------------------|-----|

Návod k odstraňování závad

Základní problémy s tiskárnou

Některé problémy s tiskárnou lze snadno řešit. Jestliže dojde k problému s tiskárnou, zkontrolujte tyto body:

- Napájecí kabel je zapojený do tiskárny a správně uzemněné elektrické zásuvky.
- Tiskárna je zapnutá.
- Elektrická zásuvka není odpojená na žádném vypínači nebo jističi.
- Ostatní elektrická zařízení zapojená do zásuvky pracují.
- Všechny doplňky jsou správně nainstalované.

Pokud jste zkontrolovali všechny výše uvedené body a přesto máte stále problém, vypněte tiskárnu, počkejte 10 sekund a pak ji znovu zapněte. Tím se problém často vyřeší.



POZNÁMKA: Jestliže se na dotykovém panelu nebo na monitoru počítače zobrazí chybové hlášení, postupujte při odstraňování problémů s tiskárnou podle pokynů na obrazovce. Podrobnosti o chybových hlášeních a stavových kódech viz „Pochopení hlášení tiskárny“.



Zobrazení problémů



| Problém | Opatření |
|--|--|
| Změna nastavení menu z ovládacího panelu nemají žádný efekt. | Nastavení v softwarovém programu, ovladači tiskárny nebo utilitách tiskárny potlačují nastavení provedená na ovládacím panelu. |

Problémy s tiskem



POZNÁMKA: Je-li volba Panel Lock Control nastavena na Enable, musíte zadat čtyřmístné heslo, abyste se dostali do menu Admin Settings.

| Problém | Opatření |
|---|---|
| Úloha se nevytiskla nebo se vytiskly nesprávné znaky. | Než odešlete úlohu do tiskárny, přesvědčte se, že se na dotykovém panelu objeví hlavní menu. Stisknutím tlačítka  (Home) se vraťte do hlavního menu. Přesvědčte se, že je tiskové médium naložené v tiskárně. Stisknutím tlačítka  (Home) se vraťte do hlavního menu. Zkontrolujte, jestli tiskárna používá správný jazyk Page Description Language (PDL). Zkontrolujte, jestli používáte správný ovladač tiskárny. Ujistěte se, že je do tiskárny bezpečně zapojen kabel USB nebo Ethernet. Zkontrolujte, zda je zvolena správná velikost tiskového média. Pokud používáte tiskový spooler, ověřte, že nepřestal pracovat. Vytiskněte demo stránku z menu Report/List. Přesvědčte se, že tiskárna správně funguje. Zkontrolujte rozhraní tiskárny z menu Admin Settings. Určete hostitelské rozhraní, které používáte. Vytiskněte zprávu o nastavení panelu a zkontrolujte, jestli jsou aktuální nastavení rozhraní správná. |

| Problém | Opatření |
|--|---|
| | Zkontrolujte, jestli je na dotykovém panelu zobrazena ikona  . Je-li zobrazeno  , zrušte režim obálky. Podrobnosti o zrušení režimu obálky najdete v kapitole „Zrušení režimu obálky“. |
| Tiskové médium není správně podáváno nebo je podáváno několik listů najednou. | <p>Přesvědčte se, že tiskové médium, které používáte, splňuje specifikace pro tiskárnu. Další informace viz „Podporované typy papíru“.</p> <p>Provětrejte tiskové médium, než ho naložíte.</p> <p>Přesvědčte se, že je tiskové médium správně naložené.</p> <p>Ujistěte se, že jsou šířková a délková vodítka zdrojů tiskového média správně nastavená.</p> <p>Přesvědčte se, že je zásobník 1, volitelný podavač na 550 listů (zásobník 2) nebo univerzální podavač (MPF) bezpečně vložený.</p> <p>Nepřetěžujte zásobník 1, volitelný podavač na 550 listů a univerzální podavač MPF</p> <p>Nenakládejte tisková média do podavače MPF silou, protože by se mohla natočit nebo zkroutit.</p> <p>Přesvědčte se, že tiskové médium není zvlněné.</p> <p>Otočte doporučenou stranu tisku nahoru. Další informace viz „Nakládání tiskového média do zásobníku 1 a volitelného podavače na 550 listů“.</p> <p>Obraťte tiskové médium nebo ho otočte vzhůru nohama a znovu zkuste tisknout, abyste zjistili, jestli se podávání zlepšilo.</p> <p>Nemíchejte různé typy tiskových médií.</p> <p>Nemíchejte různé stohy tiskových médií.</p> <p>Před naložením tiskového média odstraňte ze stohu horní a dolní zvlněné listy.</p> <p>Tisková média nakládejte, pouze když je zásobník 1, volitelný podavač na 550 listů nebo podavač MPF prázdný.</p> <p>Otřete zpomalovací kladky v zásobníku 1, volitelném podavači na 550 listů nebo podavači MPF hadrem navlhčeným vodou.</p> |
| Obálka je po tisku zkrabacená. | Ujistěte se, že je obálka naložena v podavači MPF podle pokynů v odstavci „Nakládání obálek do podavače MPF“. |
| Stránka je zalomená na neočekávaných místech. | Zvyšte hodnotu pro Time-Out s použitím ovládacího panelu, Tool Box , nebo Dell™ Printer Configuration Web Tool . |
| Tiskové médium se nestohuje hladce ve výstupním zásobníku. | Otočte stoh tiskového média v zásobníku 1 nebo podavači MPF. |
| Tisk z Dell Document Hub vyžaduje více času. | Nastavte Print Mode na High Speed v menu tiskárny. Další informace viz „Print Mode“. |
| Nelze tisknout ze zásobníku 1 nebo volitelného podavače na 550 listů, protože tiskové médium zásobníku 1 nebo volitelném podavači na 550 listů je zvlněné. | Naložte tiskové médium do podavače MPF. |

Problémy s kvalitou tisku



POZNÁMKA: Některé z následujících postupů, které používají **Tool Box**, lze provádět také s použitím ovládacího panelu nebo nástroje **Dell Printer Configuration Web Tool**. Informace o používání ovládacího panelu a **Dell Printer Configuration Web Tool** najdete v kapitole „Pochopení menu tiskárny“ „Dell™ Printer Configuration Web Tool“.






POZNÁMKA: V některých následujících postupech může být nutné používat nástroj **Tool Box**, který můžete otevřít z **Dell Printer Hub** nebo **Dell Printer Management Tool**. Pokyny pro spuštění **Tool Box** viz „Tool Box (pro Microsoft® Windows®)“.

- Výstup je příliš světlý
- Toner maže nebo tisk pouští barvu
- Náhodné tečky / rozmazané obrazy
- Celý výstup je prázdný
- Na výstupu se objevují šmouhy
- Tečky v pravidelných rozestupech
- Vertikální prázdná místa
- Mramorování
- Zdvojený tisk (duchy)
- Únava vyvolaná světlem
- Mlha
- Bead-Carry-Out (BCO)
- Nerovné znaky
- Proužky
- Znamky vytlačení
- Zkrabacený/skvrnitý papír
- Poškození na předním okraji papíru

Výstup je příliš světlý




| Opatření | Ano | Ne |
|--|------------------|-------------------------|
| <p>1 Cartridge s tonerem může být téměř prázdná nebo potřebuje vyměnit. Zkontrolujte množství toneru zbyvajícím v cartridge s tonerem.</p> <p>a Zkontrolujte hladinu toneru v Dell Printer Configuration Web Tool.</p> <p>b Podle potřeby vyměňte cartridge s tonerem.</p> <p>Vyřeší se tím problém?</p> | Práce je hotová. | Pokračujte opatřením 2. |
| <p>2 Pokud používáte cartridge s tonerem jiné značky než Dell, aktivujte volbu Non-Dell Toner.</p> <p>a Spusťte Tool Box z Dell Printer Hub nebo Dell Printer Management Tool a klikněte na Service Tools na kartě Printer Maintenance.</p> <p>b Přesvědčte se, že je pole On pod Non-Dell Toner zaškrtnuté.</p> <p>Vyřeší se tím problém?</p> | Práce je hotová. | Pokračujte opatřením 3. |

| Opatření | Ano | Ne |
|--|------------------|------------------------------|
| <p>3 Deaktivujte Toner Saver v ovladači tiskárny.</p> <p>a Na kartě Others zkontrolujte, jestli je zvoleno Off v rozbalovacím menu Toner Saver.</p> <p>Vyřeší se tím problém?</p> | Práce je hotová. | Pokračujte opatřením 4. |
| <p>4 Povrch tiskového média může být nerovný. Zkuste změnit nastavení Paper Type v ovladači tiskárny. Změňte například obyčejný papír na tlustý.</p> <p>a Na kartě General změňte nastavení Paper Type.</p> <p>Vyřeší se tím problém?</p> | Práce je hotová. | Pokračujte opatřením 5. |
| <p>5 Zkontrolujte, zda je použito správné tiskové médium. Viz „Podporované typy papíru“. Pokud ne, použijte tiskové médium doporučené pro tiskárnu.</p> <p>Vyřeší se tím problém?</p> | Práce je hotová. | Pokračujte opatřením 6. |
| <p>6 Přesvědčte se, že je transportní jednotka správně nainstalovaná.</p> <p>Vyřeší se tím problém?</p> | Práce je hotová. | Pokračujte opatřením 7. |
| <p>7 Promíchejte vývojku ve válcové cartridge.</p> <p>a Stiskněte tlačítko  (Information) a klikněte na kartu Tools, → klikněte na Admin Settings → Maintenance → Clean Developer.</p> <p>b Až rozmícháte vývojku ve válcové cartridge vytiskněte demo stránku z Report/List.</p> <p>Vyřeší se tím problém?</p> | Práce je hotová. | Pokračujte opatřením 8. |
| <p>8 Vyčistěte toner ve válcové cartridge.</p> <p>a Stiskněte tlačítko  (Information) a klikněte na kartu Tools, → klikněte na Admin Settings → Maintenance → Toner Refresh.</p> <p> POZNÁMKA: Funkce Toner Refresh spotřebovává toner a zkracuje životnost cartridge s tonerem a válcové cartridge.</p> <p>b Až regenerujete toner ve válcové cartridge vytiskněte demo stránku z Report/List.</p> <p>Vyřeší se tím problém?</p> | Práce je hotová. | Pokračujte opatřením 9. |
| <p>9 Vyměňte válcovou cartridge.</p> <p>a Vyměňte válcovou cartridge. Viz „Výměna válcové cartridge“.</p> <p>b Až vyměníte válcovou cartridge, klikněte na Reports na kartě Printer Setting Reports.</p> <p>c Klikněte na Demo Page.</p> <p>Vyřeší se tím problém?</p> | Práce je hotová. | Kontaktujte společnost Dell. |


Toner maže nebo tisk použít barvu



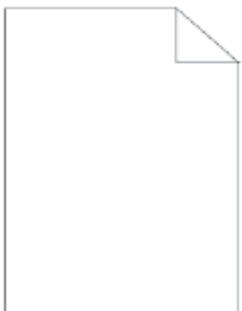
| Opatření | Ano | Ne |
|---|------------------|------------------------------|
| <p>1 Povrch tiskového média může být nerovný. Zkuste změnit nastavení Paper Type v ovladači tiskárny. Změňte například obyčejný papír na tlustý.</p> <p>a Na kartě General změňte nastavení Paper Type. Vyřeší se tím problém?</p> | Práce je hotová. | Pokračujte opatřením 2. |
| <p>2 Zkontrolujte, zda je použito správné tiskové médium. Viz „Podporované typy papíru“. Pokud ne, použijte tiskové médium doporučené pro tiskárnu. Vyřeší se tím problém?</p> | Práce je hotová. | Pokračujte opatřením 3. |
| <p>3 Vyměňte válcovou cartridge.</p> <p>a Vyměňte válcovou cartridge. Viz „Výměna válcové cartridge“.</p> <p>b Až vyměníte válcovou cartridge, zkuste znovu vytisknout dokument. Vyřeší se tím problém?</p> | Práce je hotová. | Pokračujte opatřením 4. |
| <p>4 Vyčistěte dopravní jednotku.</p> <p>a Stiskněte tlačítko  (Information) a klikněte na kartu Tools, → klikněte na Admin Settings → Maintenance → Clean Transfer Unit.</p> <p>b Až vyčistíte dopravní jednotku, stiskněte tlačítko  (Information) a klikněte na Report/List.</p> <p>c Klikněte na Demo Page. Vytiskne se demo stránka. Vyřeší se tím problém?</p> | Práce je hotová. | Pokračujte opatřením 5. |
| <p>5 Vyměňte tavicí jednotku, dopravní jednotku a zpomalovací kladku.</p> <p>a Vyměňte tavicí jednotku, dopravní jednotku a zpomalovací kladku. Viz „Výměna tavicí jednotky, dopravní jednotky a zpomalovací kladky“</p> <p>b Až vyměníte tavicí jednotku, dopravní jednotku a zpomalovací kladku, stiskněte tlačítko  (Information) a klikněte na Report/List.</p> <p>c Klikněte na Demo Page. Vytiskne se demo stránka. Vyřeší se tím problém?</p> | Práce je hotová. | Kontaktujte společnost Dell. |

Náhodné tečky / rozmazané obrazy



| Opatření | Ano | Ne |
|--|------------------|------------------------------|
| 1 Dbejte na to, aby cartridge s tonerem byla správně nainstalovaná. Viz „Instalace cartridge s tonerem“. Vyřeší se tím problém? | Práce je hotová. | Pokračujte opatřením 2. |
| 2 Dbejte na to, aby válcová cartridge byla správně nainstalovaná. Viz „Instalace válcové cartridge“. Vyřeší se tím problém? | Práce je hotová. | Pokračujte opatřením 3. |
| 3 Vyměňte válcovou cartridge. a Vyměňte válcovou cartridge. Viz „Výměna válcové cartridge“. b Až vyměníte válcovou cartridge, stiskněte tlačítko (Information) a klikněte na Report/List.  c Klikněte na Demo Page. Vytiskne se demo stránka. Vyřeší se tím problém? | Práce je hotová. | Kontaktujte společnost Dell. |

Celý výstup je prázdný



| Opatření | Ano | Ne |
|--|-------------------------|-------------------------|
| 1 Vytiskněte demo stránku z menu Report/List. Ujistěte se, že je demo stránka správně vytištěná. Vyřeší se tím problém? | Pokračujte opatřením 2. | Pokračujte opatřením 3. |
| 2 Pokud tisknete dokument, zkuste vytisknout jiná data z počítače. Vyřeší se tím problém? | Práce je hotová. | Pokračujte opatřením 8. |

| Opatření | Ano | Ne |
|--|------------------|------------------------------|
| <p>3 Cartridge s tonerem může být téměř prázdná nebo potřebuje vyměnit. Zkontrolujte množství toneru zbývajícím v cartridge s tonerem.</p> <p>a Zkontrolujte hladinu toneru v Dell Printer Configuration Web Tool.</p> <p>b Podle potřeby vyměňte cartridge s tonerem.</p> <p>Vyřeší se tím problém?</p> | Práce je hotová. | Pokračujte opatřením 4. |
| <p>4 Pokud používáte cartridge s tonerem jiné značky než Dell, aktivujte volbu Non-Dell Toner.</p> <p>a Spustíte Tool Box z Dell Printer Hub nebo Dell Printer Management Tool a klikněte na Service Tools na kartě Printer Maintenance.</p> <p>b Přesvědčte se, že je pole On pod Non-Dell Toner zaškrtnuté.</p> <p>Vyřeší se tím problém?</p> | Práce je hotová. | Pokračujte opatřením 5. |
| <p>5 Deaktivujte Toner Saver v ovladači tiskárny.</p> <p>a Na kartě Others zkontrolujte, jestli je zvoleno Off v rozbalovacím menu Toner Saver.</p> <p>Vyřeší se tím problém?</p> | Práce je hotová. | Pokračujte opatřením 6. |
| <p>6 Povrch tiskového média může být nerovný. Zkuste změnit nastavení Paper Type v ovladači tiskárny. Změňte například obyčejný papír na tlustý.</p> <p>a Na kartě General změňte nastavení Paper Type.</p> <p>Vyřeší se tím problém?</p> | Práce je hotová. | Pokračujte opatřením 7. |
| <p>7 Zkontrolujte, zda je použito správné tiskové médium. Viz „Podporované typy Úloha je hotová. papíru“. Pokud ne, použijte tiskové médium doporučené pro tiskárnu.</p> <p>Vyřeší se tím problém?</p> | Práce je hotová. | Pokračujte opatřením 8. |
| <p>8 Vyměňte válcovou cartridge.</p> <p>a Vyměňte válcovou cartridge. Viz „Výměna válcové cartridge“.</p> <p>b Až vyměníte válcovou cartridge, klikněte na Reports na kartě Printer Setting Reports.</p> <p>c Klikněte na Demo Page. Vytiskne se demo stránka.</p> <p>Vyřeší se tím problém?</p> | Práce je hotová. | Kontaktujte společnost Dell. |

Na výstupu se objevují šmouhy



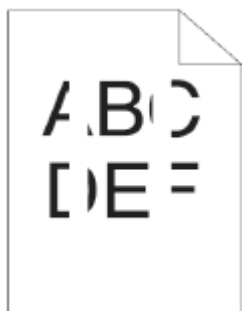
| Opatření | Ano | Ne |
|--|------------------|------------------------------|
| <p>1 Cartridge s tonerem může být téměř prázdná nebo potřebuje vyměnit. Zkontrolujte množství toneru zbývající v cartridge s tonerem.</p> <ul style="list-style-type: none">a Zkontrolujte hladinu toneru v Dell Printer Configuration Web Tool.b Podle potřeby vyměňte cartridge s tonerem. <p>Vyřeší se tím problém?</p> | Práce je hotová. | Pokračujte opatřením 2. |
| <p>2 Pokud používáte cartridge s tonerem jiné značky než Dell, aktivujte volbu Non-Dell Toner.</p> <ul style="list-style-type: none">a Spusťte Tool Box z Dell Printer Hub nebo Dell Printer Management Tool a klikněte na Service Tools na kartě Printer Maintenance.b Přesvědčte se, že je pole On pod Non-Dell Toner zaškrtnuté. <p>Vyřeší se tím problém?</p> | Práce je hotová. | Pokračujte opatřením 3. |
| <p>3 Vyměňte válcovou cartridge.</p> <ul style="list-style-type: none">a Vyměňte válcovou cartridge. Viz „Výměna válcové cartridge“.b Až vyměníte válcovou cartridge, klikněte na Reports na kartě Printer Setting Reports.c Klikněte na Demo Page. Vytiskne se demo stránka. <p>Vyřeší se tím problém?</p> | Práce je hotová. | Kontaktujte společnost Dell. |

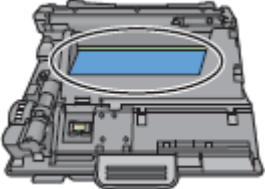



Tečky v pravidelných rozestupech



| Opatření | Ano | Ne |
|---|---|-------------------------------------|
| <p>1 Zjistěte příčinu problému s použitím grafu konfigurace intenzit.</p> <p>a Spusťte Tool Box z Dell Printer Hub nebo Dell Printer Management Tool a klikněte na Chart Print na kartě Diagnosis.</p> <p>b Klikněte na Pitch Configuration Chart. Vytiskne se graf konfigurace intenzit.</p> <p>c Porovnejte intenzitu teček na výstupu s grafem konfigurace intenzit a zjistěte příčinu problému. Je příčina problému zjištěná?</p> | <p>Pokračujte opatřením odpovídajícím zjištěné příčině problému:</p> <ul style="list-style-type: none"> • Válcová cartridge - 2 • Tavicí jednotka - 3 | <p>Kontaktujte společnost Dell.</p> |
| <p>2 Vyměňte válcovou cartridge.</p> <p>a Vyměňte válcovou cartridge. Viz „Výměna válcové cartridge“.</p> <p>b Až vyměníte válcovou cartridge, klikněte na Chart Print na kartě Diagnosis v Tool Box.</p> <p>c Klikněte na Pitch Configuration Chart. Vytiskne se graf konfigurace intenzit. Vyřeší se tím problém?</p> | <p>Práce je hotová.</p> | <p>Kontaktujte společnost Dell.</p> |
| <p>3 Vyměňte tavicí jednotku, dopravní jednotku a zpomalovací kladku.</p> <p>a Vyměňte tavicí jednotku, dopravní jednotku a zpomalovací kladku. Viz „Výměna tavicí jednotky, dopravní jednotky a zpomalovací kladky“</p> <p>b Až vyměníte tavicí jednotku, dopravní jednotku a zpomalovací kladku, klikněte na Chart Print na kartě Diagnosis v Tool Box.</p> <p>c Klikněte na Pitch Configuration Chart. Vytiskne se graf konfigurace intenzit. Vyřeší se tím problém?</p> | <p>Práce je hotová.</p> | <p>Kontaktujte společnost Dell.</p> |



Vertikální prázdná místa



| Opatření | Ano | Ne |
|--|------------------|------------------------------|
| <p>1 Zajistěte, aby dráha světla nebyla zakrytá.</p> <ul style="list-style-type: none">a Vyměňte válcovou cartridge a uložte ji na tmavém místě.b Vyčistěte zadní stranu válcové cartridge suchým hadrem.  <p> POZNÁMKA: Dávejte pozor, abyste se nedotkli válce a nepoškodili ho.</p> <ul style="list-style-type: none">c Nainstalujte válcovou cartridge zpět.d Stiskněte tlačítko  (Information) a klikněte na Report/List.e Klikněte na Demo Page. Vytiskne se demo stránka. <p>Vyřeší se tím problém?</p> | Práce je hotová. | Pokračujte opatřením 2. |
| <p>2 Vyměňte válcovou cartridge.</p> <ul style="list-style-type: none">a Vyměňte válcovou cartridge. Viz „Výměna válcové cartridge“.b Až vyměníte válcovou cartridge, stiskněte tlačítko  (Information) a klikněte na Report/List.c Klikněte na Demo Page. Vytiskne se demo stránka. <p>Vyřeší se tím problém?</p> | Práce je hotová. | Kontaktujte společnost Dell. |

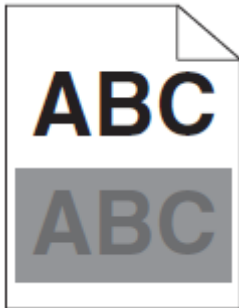




Mramorování



| Opatření | Ano | Ne |
|---|------------------|------------------------------|
| 1 Zkontrolujte, zda je použito správné tiskové médium. Viz „Podporované typy papíru“. Pokud ne, použijte tiskové médium doporučené pro tiskárnu. Vyřeší se tím problém? | Práce je hotová. | Pokračujte opatřením 2. |
| 2 Zvyšte napětí dopravní jednotky. a Stiskněte tlačítko  (Information) a klikněte na kartu Tools, → klikněte na Admin Settings → Maintenance → Adjust Transfer Unit. b Zvyšte napětí. Viz „Nastavení dopravní jednotky“. | Práce je hotová. | Pokračujte opatřením 3. |
| 3 Vyměňte válcovou cartridge. a Vyměňte válcovou cartridge. Viz „Výměna válcové cartridge“. b Až vyměníte válcovou cartridge, stiskněte tlačítko  (Information) a klikněte na Report/List. c Klikněte na Demo Page . Vytiskne se demo stránka. Vyřeší se tím problém? | Práce je hotová. | Kontaktujte společnost Dell. |

Zdvojený tisk (duchy)



| Opatření | Ano | Ne |
|---|--|-------------------------------------|
| <p>1 Identifikujte typ zdvojeného tisku.</p> <p>a Pozitivní zdvojený tisk b Negativní zdvojený tisk</p> <div style="display: flex; justify-content: space-around; align-items: center;">   </div> | <p>Pokračujte opatřením odpovídajícím typu zdvojeného tisku: Pozitivní zdvojený tisk - 2a Negativní zdvojený tisk - 2c</p> | <p>Kontaktujte společnost Dell.</p> |
| <p>Je identifikován typ problému?</p> | | |
| <p>2a Nastavte Decrease Ghosting na On.</p> <p>a Stiskněte tlačítko  (Information) a klikněte na kartu Tools, → klikněte na Admin Settings → Maintenance → Decrease Ghosting.</p> <p>b Klikněte na On.</p> <p>c Klikněte na OK.</p> <p>Vyřeší se tím problém?</p> | <p>Práce je hotová.</p> | <p>Pokračujte opatřením 2b.</p> |
| <p>2b Snižte napětí dopravní jednotky.</p> <p>a Stiskněte tlačítko  (Information) a klikněte na kartu Tools, → klikněte na Admin Settings → Maintenance → Adjust Transfer Unit.</p> <p>b Snižte napětí. Viz „Nastavení dopravní jednotky“.</p> <p>Vyřeší se tím problém?</p> | <p>Práce je hotová.</p> | <p>Pokračujte opatřením 3.</p> |
| <p>2c Zvyšte napětí dopravní jednotky.</p> <p>a Stiskněte tlačítko  (Information) a klikněte na kartu Tools, → klikněte na Admin Settings → Maintenance → Adjust Transfer Unit.</p> <p>b Zvyšte napětí. Viz „Nastavení dopravní jednotky“.</p> <p>Vyřeší se tím problém?</p> | <p>Práce je hotová.</p> | <p>Pokračujte opatřením 3.</p> |
| <p>3 Zkontrolujte, zda je použito správné tiskové médium. Viz „Podporované typy papíru“. Pokud ne, použijte tiskové médium doporučené pro tiskárnu.</p> <p>Vyřeší se tím problém?</p> | <p>Práce je hotová.</p> | <p>Pokračujte opatřením 4.</p> |

| Opatření | Ano | Ne |
|--|------------------|------------------------------|
| <p>4 Vyměňte válcovou cartridge.</p> <p>a Vyměňte válcovou cartridge. Viz „Výměna válcové cartridge“.</p> <p>b Až vyměníte válcovou cartridge, spusťte Tool Box z Dell Printer Hub nebo Dell Printer Management Tool a klikněte na Chart Print na kartě Diagnosis.</p> <p>c Klikněte na Pitch Configuration Chart. Vytiskne se graf konfigurace intenzit. Vyřeší se tím problém?</p> | Práce je hotová. | Kontaktujte společnost Dell. |

Únava vyvolaná světlem



| Opatření | Ano | Ne |
|---|-------------------------|------------------------------|
| <p>1 Zkontrolujte vzor únavy vyvolané světlem s použitím grafu konfigurace intenzit.</p> <p>a Spusťte Tool Box z Dell Printer Hub nebo Dell Printer Management Tool a klikněte na Chart Print na kartě Diagnosis.</p> <p>b Klikněte na Pitch Configuration Chart. Vytiskne se graf konfigurace intenzit. Shoduje se vzor na výstupu se vzorem na grafu konfigurace intenzit? Vyřeší se tím problém?</p> | Pokračujte opatřením 2. | Kontaktujte společnost Dell. |
| <p>2 Pokud je jako příčina problému identifikována válcová cartridge, vyměňte válcovou cartridge. Viz „Výměna válcové cartridge“. Vyřeší se tím problém?</p> | Práce je hotová. | Kontaktujte společnost Dell. |

Mlha



| Opatření | Ano | Ne |
|---|--------------------------|-------------------------|
| <p>1 Zkontrolujte, jestli používáte cartridge s tonerem jiné značky než Dell.</p> | Pokračujte opatřením 2a. | Pokračujte opatřením 3. |

| Opatření | Ano | Ne |
|--|------------------|------------------------------|
| <p>2a Aktivujte možnost Non-Dell Toner.</p> <p>a Spustíte Tool Box z Dell Printer Hub nebo Dell Printer Management Tool a klikněte na Service Tools na kartě Printer Maintenance.</p> <p>b Přesvědčte se, že je pole On pod Non-Dell Toner zaškrtnuté.</p> <p>Vyřeší se tím problém?</p> | Práce je hotová. | Pokračujte opatřením 2b. |
| <p>2b Vyměňte válcovou cartridge a cartridge s tonerem.</p> <p>a Vyměňte válcovou cartridge Viz „Vyjmutí válcové cartridge“.</p> <p>b Nainstalujte válcovou cartridge a cartridge s tonerem s použitím toneru Dell.</p> <p>c Až vyměníte válcovou cartridge a cartridge s tonerem, klikněte na Reports na kartě Printer Setting Reports v Tool Box.</p> <p>d Klikněte na Demo Page. Vytiskne se demo stránka.</p> <p>Vyřeší se tím problém?</p> | Práce je hotová. | Kontaktujte společnost Dell. |
| <p>3 Vyměňte válcovou cartridge.</p> <p>a Vyměňte válcovou cartridge. Viz „Výměna válcové cartridge“.</p> <p>b Až vyměníte válcovou cartridge, klikněte na Reports na kartě Printer Setting Reports v Tool Box.</p> <p>c Klikněte na Demo Page. Vytiskne se demo stránka.</p> <p>Vyřeší se tím problém?</p> | Práce je hotová. | Kontaktujte společnost Dell. |

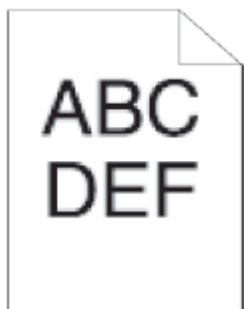
Bead-Carry-Out (BCO)



| Opatření | Ano | Ne |
|--|------------------|-------------------------|
| <p>1 Je-li tiskárna nainstalována ve velké nadmořské výšce, nastavte nadmořskou výšku místa.</p> <p>a Spustíte Tool Box z Dell Printer Hub nebo Dell Printer Management Tool a klikněte na Service Tools na kartě Printer Maintenance.</p> <p>b Pod Adjust Altitude vyberte hodnotu blízkou nadmořské výšce místa, kde je nainstalována tiskárna.</p> <p>c Klikněte na Reports na kartě Printer Setting Reports.</p> <p>d Klikněte na Demo Page. Vytiskne se demo stránka.</p> <p>Vyřeší se tím problém?</p> | Práce je hotová. | Pokračujte opatřením 2. |

| Opatření | Ano | Ne |
|--|------------------|------------------------------|
| <p>2 Vyměňte válcovou cartridge.</p> <p>a Vyměňte válcovou cartridge. Viz „Výměna válcové cartridge“.</p> <p>b Klikněte na Reports na kartě Printer Setting Reports.</p> <p>c Klikněte na Demo Page. Vytiskne se demo stránka. Vyřeší se tím problém?</p> | Práce je hotová. | Kontaktujte společnost Dell. |

Nerovné znaky



| Opatření | Ano | Ne |
|---|------------------|------------------------------|
| <p>1 Nastavte Screen na Fineness v ovladači tiskárny.</p> <p>a Na kartě Graphics nastavte Screen na Fineness. Vyřeší se tím problém?</p> | Práce je hotová. | Pokračujte opatřením 2. |
| <p>2 Aktivujte Print Page Mode v ovladači tiskárny.</p> <p>a Na kartě Others nastavte Print Page Mode pod Image Options: na On. Vyřeší se tím problém?</p> | Práce je hotová. | Pokračujte opatřením 3. |
| <p>3 Při použití staženého fontu se přesvědčte, že je font doporučený pro tiskárnu, operační systém a aplikaci, které používáte. Vyřeší se tím problém?</p> | Práce je hotová. | Kontaktujte společnost Dell. |

Proužky



| Opatření | Ano | Ne |
|--|--|-------------------------------------|
| <p>1 Zjistěte příčinu problému s použitím grafu konfigurace intenzit.</p> <p>a Spusťte Tool Box z Dell Printer Hub nebo Dell Printer Management Tool a klikněte na Chart Print na kartě Diagnosis.</p> <p>b Klikněte na Pitch Configuration Chart. Vytiskne se graf konfigurace intenzit. Je příčina problému zjištěná?</p> | <p>Pokračujte opatřením odpovídajícím zjištěné příčině problému:</p> <ul style="list-style-type: none">• Válcová cartridge - 2• Tavicí jednotka - 3 | <p>Kontaktujte společnost Dell.</p> |
| <p>2 Vyměňte válcovou cartridge.</p> <p>a Vyměňte válcovou cartridge. Viz „Výměna válcové cartridge“.</p> <p>b Až vyměníte válcovou cartridge, klikněte na Chart Print na kartě Diagnosis v Tool Box.</p> <p>c Klikněte na Pitch Configuration Chart. Vytiskne se graf konfigurace intenzit. Vyřeší se tím problém?</p> | <p>Práce je hotová.</p> | <p>Kontaktujte společnost Dell.</p> |
| <p>3 Vyměňte tavicí jednotku, dopravní jednotku a zpomalovací kladku.</p> <p>a Vyměňte tavicí jednotku, dopravní jednotku a zpomalovací kladku. Viz „Výměna tavicí jednotky, dopravní jednotky a zpomalovací kladky“</p> <p>b Až vyměníte tavicí jednotku, dopravní jednotku a zpomalovací kladku, klikněte na Chart Print na kartě Diagnosis v Tool Box.</p> <p>c Klikněte na Pitch Configuration Chart. Vytiskne se graf konfigurace intenzit. Vyřeší se tím problém?</p> | <p>Práce je hotová.</p> | <p>Kontaktujte společnost Dell.</p> |

Známky vytlačení



| Opatření | Ano | Ne |
|---|-------------------------|-------------------------------------|
| <p>1 Vyměňte válcovou cartridge. Viz „Výměna válcové cartridge“. Vyřeší se tím problém?</p> | <p>Práce je hotová.</p> | <p>Kontaktujte společnost Dell.</p> |

Zkrabacený/skvrnitý papír



| Opatření | Ano | Ne |
|--|---|--|
| 1 Zkontrolujte, zda je použito správné tiskové médium. Viz „Podporované typy papíru“. Pokud ne, použijte tiskové médium doporučené pro tiskárnu. Vyřeší se tím problém? | Práce je hotová. | Při tisku na obálky pokračujte opatřením 2. Při tisku na jiná tisková média než obálky přejděte k bodu 5. |
| 2 Přesvědčte se, že je tiskárna nastavena v režimu obálky. Viz „Tisk na obálky – režim Envelope“. Vyřeší se tím problém? | Práce je hotová. | Pokračujte opatřením 3. |
| 3 Zkontrolujte zkrabacení. Je zkrabacení do 30 mm od některého ze čtyř okrajů obálky? | Tento typ zkrabacení se považuje za normální. Tiskárna je v pořádku. | Pokračujte opatřením 4. |
| 4 Naložte obálky správně do podavače MPF. Detaily viz „Nakládání obálek do podavače MPF“. Vyřeší se tím problém? | Práce je hotová. | Pokračujte opatřením 5. |
| 5 Nastavte správně vodítka papíru. Vyřeší se tím problém? | Práce je hotová. | Pokračujte opatřením 6. |
| 6 Vyměňte tiskové médium za čerstvě vybalené a nepoškozené. Vyřeší se tím problém? | Práce je hotová. | Kontaktujte společnost Dell. |

Poškození na předním okraji papíru



| Opatření | Ano | Ne |
|--|------------------|-------------------------|
| 1 Nastavte správně vodítka papíru. Vyřeší se tím problém? | Práce je hotová. | Pokračujte opatřením 2. |

| Opatření | Ano | Ne |
|---|------------------|--|
| 2 Pokud používáte podavač MPF, obraťte papír a zkuste to znovu. Když používáte některý ze zásobníků, vyměňte papír a zkuste to znovu. Vyřeší se tím problém? | Práce je hotová. | (MPF) Pokračujte opatřením 3. (zásobníky) Kontaktujte společnost Dell. |
| 3 Vyměňte papír za jiný typ a zkuste to znovu. Vyřeší se tím problém? | Práce je hotová. | Pokračujte opatřením 4. |
| 4 Použijte místo podavače MPF některý ze zásobníků. Vyřeší se tím problém? | Práce je hotová. | Kontaktujte společnost Dell. |

Problémy se zaseknutím a zarovnáním



POZNÁMKA: Některé z následujících postupů, které používají **Tool Box**, lze provádět také s použitím ovládacího panelu nebo nástroje **Dell Printer Configuration Web Tool**. Informace o používání ovládacího panelu a **Dell Printer Configuration Web Tool** viz „Pochopení menu tiskárny“ a „Dell™ Printer Configuration Web Tool“.

- Horní a boční okraje jsou nesprávné
- Obrazy jsou natočené
- Zaseknutí v důsledku nesprávného podávání v zásobníku 1 / volitelném podavači na 550 listů
- Zaseknutí v důsledku nesprávného podávání v podavači MPF
- Zaseknutí Regi (Exit Sensor On JAM)
- Zaseknutí Exit (Exit Sensor Off JAM)
- Zaseknutí v důsledku podání několika listů v zásobníku 1 / volitelném podavači na 550 listů
- Zaseknutí v důsledku podání několika listů v podavači MPF

Horní a boční okraje jsou nesprávné



| Opatření | Ano | Ne |
|---|------------------|------------------------------|
| 1 Nastavte správně vodítka papíru. Vyřeší se tím problém? | Práce je hotová. | Pokračujte opatřením 2. |
| 2 Použijte místo podavače MPF některý ze zásobníků. Vyřeší se tím problém? | Práce je hotová. | Pokračujte opatřením 3. |
| 3 Přesvědčte se, že jsou okraje správně nastavené pro použitou aplikaci. Vyřeší se tím problém? | Práce je hotová. | Kontaktujte společnost Dell. |

Obrazy jsou natočené



| Opatření | Ano | Ne |
|---|------------------|------------------------------|
| 1 Nastavte správně vodítka papíru. Vyřeší se tím problém? | Práce je hotová. | Pokračujte opatřením 2. |
| 2 Použijte místo podavače MPF některý ze zásobníků. Vyřeší se tím problém? | Práce je hotová. | Pokračujte opatřením 3. |
| 3 Vyměňte tiskové médium za čerstvě vybalené a nepoškozené. Vyřeší se tím problém? | Práce je hotová. | Kontaktujte společnost Dell. |

Zaseknutí v důsledku nesprávného podávání v zásobníku 1 / volitelném podavači na 550 listů


| Opatření | Ano | Ne |
|---|--------------------------|--|
| 1 Přesvědčte se, že je zásobník 1 nebo volitelný podavač na 550 listů správně vložený. Vyřeší se tím problém? | Práce je hotová. | Pokračujte opatřením odpovídajícím typu použitého tiskového média: <ul style="list-style-type: none">• Thick - 2a• Thin - 2b• Rough Surface - 2c Při použití jiného než výše uvedeného papíru pokračujte opatřením 2d, 2e. |
| 2a Použijte tlustý papír o hmotnosti 216 g/m ² nebo nižší. Vyřeší se tím problém? | Práce je hotová. | Pokračujte opatřením 3a. |
| 2b Použijte tenký papír o hmotnosti 60 g/m ² nebo vyšší. Vyřeší se tím problém? | Práce je hotová. | Pokračujte opatřením 3a. |
| 2c Papír s drsným povrchem nakládejte po jednom listu. Vyřeší se tím problém? | Práce je hotová. | Pokračujte opatřením 3b. |
| 2d Přesvědčte se, že tiskové médium není zvlhčené. Vyřeší se tím problém? | Práce je hotová. | Pokračujte opatřením 3a. |
| 2e Je tiskové médium vlhké? | Pokračujte opatřením 3c. | Pokračujte opatřením 3a. |
| 3a Provětrejte tiskové médium. Vyřeší se tím problém? | Práce je hotová. | Pokračujte opatřením 3b. |
| 3b Otřete zpomalovací kladku v zásobníku 1 nebo volitelném podavači na 550 listů hadrem navlhčeným vodou. Vyřeší se tím problém? | Práce je hotová. | Pokračujte opatřením 4b. |

| Opatření | Ano | Ne |
|--|------------------|------------------------------|
| 3c Obráťte tiskové médium. Vyřeší se tím problém? | Práce je hotová. | Pokračujte opatřením 4a. |
| 4a Použijte tiskové médium, které není vlhké. Vyřeší se tím problém? | Práce je hotová. | Pokračujte opatřením 3a. |
| 4b Vyměňte válcovou cartridge. Vyřeší se tím problém? | Práce je hotová. | Kontaktujte společnost Dell. |


Zaseknutí v důsledku nesprávného podávání v podavači MPF

| Opatření | Ano | Ne |
|---|--------------------------|--|
| 1 Přesvědčte se, že je podavač MPF správně vložený. Vyřeší se tím problém? | Práce je hotová. | Pokračujte opatřením odpovídajícím typu použitého tiskového média: <ul style="list-style-type: none"> • Thick - 2a • Thin - 2b • Rough Surface - 2c Při použití jiného než výše uvedeného papíru pokračujte opatřením 2e. |
| 2a Použijte tlustý papír o hmotnosti 216 g/m ² nebo nižší. Vyřeší se tím problém? | Práce je hotová. | Pokračujte opatřením 3a. |
| 2b Použijte tenký papír o hmotnosti 60 g/m ² nebo vyšší. Vyřeší se tím problém? | Práce je hotová. | Pokračujte opatřením 3a. |
| 2c Papír s drsným povrchem nakládejte po jednom listu. Vyřeší se tím problém? | Práce je hotová. | Pokračujte opatřením 3b. |
| 2d Ujistěte se, že je obálka správně naložena v podavači MPF podle pokynů v odstavci „Nakládání obálek do podavače MPF“. Vyřeší se tím problém? | Práce je hotová. | Pokračujte opatřením 3c. |
| 2e Je tiskové médium vlhké? | Pokračujte opatřením 3d. | Pokračujte opatřením 3a. |
| 3a Provětrejte tiskové médium. Vyřeší se tím problém? | Práce je hotová. | Pokračujte opatřením 3b. |
| 3b Otřete zpomalovací kladku v podavači MPF hadrem navlhčeným vodou. Vyřeší se tím problém? | Práce je hotová. | Pokračujte opatřením 4b. |
| 3c Je-li obálka zdeformovaná, dejte ji do pořádku nebo použijte jinou obálku. Vyřeší se tím problém? | Práce je hotová. | Pokračujte opatřením 3a. |
| 3d Obráťte tiskové médium. Vyřeší se tím problém? | Práce je hotová. | Pokračujte opatřením 4a. |
| 4a Použijte tiskové médium, které není vlhké. Vyřeší se tím problém? | Práce je hotová. | Pokračujte opatřením 3a. |
| 4b Vyměňte válcovou cartridge. Vyřeší se tím problém? | Práce je hotová. | Kontaktujte společnost Dell. |

Zaseknutí Regi (Exit Sensor On JAM)

| Opatření | Ano | Ne |
|--|------------------|------------------------------|
| 1 Dbejte na to, aby válcová cartridge byla správně nainstalovaná. Vyřeší se tím problém? | Práce je hotová. | Pokračujte opatřením 2. |
| 2 Vyměňte válcovou cartridge. Viz „Výměna válcové cartridge“. Vyřeší se tím problém? | Práce je hotová. | Pokračujte opatřením 3. |
| 3 Dbejte na to, aby byla tavicí jednotka správně nastavená. Vyřeší se tím problém? | Práce je hotová. | Pokračujte opatřením 4. |
| 4 Vyměňte tavicí jednotku, dopravní jednotku a zpomalovací kladku. a Vyměňte tavicí jednotku, dopravní jednotku a zpomalovací kladku. Viz „Výměna tavicí jednotky, dopravní jednotky a zpomalovací kladky“ b Až vyměníte tavicí jednotku, dopravní jednotku a zpomalovací kladku, stiskněte tlačítko  (Information) a klikněte na Report/List. c Klikněte na Demo Page. Vytiskne se demo stránka. Vyřeší se tím problém? | Práce je hotová. | Kontaktujte společnost Dell. |

Zaseknutí Exit (Exit Sensor Off JAM)

| Opatření | Ano | Ne |
|--|------------------|------------------------------|
| 1 Dbejte na to, aby byla tavicí jednotka správně nainstalovaná. Vyřeší se tím problém? | Práce je hotová. | Pokračujte opatřením 2. |
| 2 Vyměňte tavicí jednotku, dopravní jednotku a zpomalovací kladku. a Vyměňte tavicí jednotku, dopravní jednotku a zpomalovací kladku. Viz „Výměna tavicí jednotky, dopravní jednotky a zpomalovací kladky“ b Až vyměníte tavicí jednotku, dopravní jednotku a zpomalovací kladku, stiskněte tlačítko  (Information) a klikněte na Report/List. c Klikněte na Demo Page. Vytiskne se demo stránka. Vyřeší se tím problém? | Práce je hotová. | Kontaktujte společnost Dell. |

Zaseknutí v důsledku podání několika listů v zásobníku 1 / volitelném podavači na 550 listů


| Opatření | Ano | Ne |
|---|------------------|---|
| 1 Přesvědčte se, že je zásobník 1 nebo volitelný podavač na 550 listů správně vložený. Vyřeší se tím problém? | Práce je hotová. | Při použití papíru s drsným povrchem pokračujte opatřením 2. Při použití jiného typu tiskového média pokračujte opatřením 3. |
| 2 Papír s drsným povrchem nakládejte po jednom listu. Vyřeší se tím problém? | Práce je hotová. | Pokračujte opatřením 4. |
| 3 Použijte tiskové médium, které není vlhké. Vyřeší se tím problém? | Práce je hotová. | Pokračujte opatřením 4. |

| Opatření | Ano | Ne |
|--|------------------|------------------------------|
| 4 Provětrejte tiskové médium. Vyřeší se tím problém? | Práce je hotová. | Pokračujte opatřením 5. |
| 5 Očistěte zpomalovací kladku v zásobníku 1 nebo volitelném podavači na 550 listů, kde bylo podáno více listů, hadrem navlhčeným vodou. Vyřeší se tím problém? | Práce je hotová. | Kontaktujte společnost Dell. |

Zaseknutí v důsledku podání několika listů v podavači MPF

| Opatření | Ano | Ne |
|--|------------------|------------------------------|
| 1 Zkontrolujte typ média, které používáte. Při použití papíru s drsným povrchem pokračujte opatřením 2. Při použití jiného typu tiskového média pokračujte opatřením 3. | - | - |
| 2 Papír s drsným povrchem nakládejte po jednom listu. Vyřeší se tím problém? | Práce je hotová. | Pokračujte opatřením 4. |
| 3 Použijte tiskové médium, které není vlhké. Vyřeší se tím problém? | Práce je hotová. | Pokračujte opatřením 4. |
| 4 Provětrejte tiskové médium. Vyřeší se tím problém? | Práce je hotová. | Pokračujte opatřením 5. |
| 5 Očistěte zpomalovací kladku v podavači MPF, kde bylo podáno více listů, hadrem navlhčeným vodou. Vyřeší se tím problém? | Práce je hotová. | Pokračujte opatřením 6. |
| 6 Snižte počet tiskových médií naložených do podavače MPF. Vyřeší se tím problém? | Práce je hotová. | Kontaktujte společnost Dell. |

Hluk



| Opatření | Ano | Ne |
|---|--|------------------------------|
| 1 Vyměňte tavicí jednotku, dopravní jednotku a zpomalovací kladku. <ul style="list-style-type: none"> a Vyměňte tavicí jednotku, dopravní jednotku a zpomalovací kladku. Viz „Výměna tavicí jednotky, dopravní jednotky a zpomalovací kladky“ b Až vyměníte tavicí jednotku, dopravní jednotku a zpomalovací kladku, stiskněte tlačítko  (Information) a klikněte na Report/List. c Klikněte na Demo Page. Vytiskne se demo stránka. Vyřeší se tím problém? | Práce je hotová. | Pokračujte opatřením 2. |
| 2 Vyměňte válcovou cartridge. Vyřeší se tím problém? | Práce je hotová. | Pokračujte opatřením 3. |
| 3 Vyměňte cartridge s tonerem. Viz „Výměna cartridge s tonerem“. | Práce je hotová. (Cartridge s tonerem se poškodila. Vyměňte ji za novou.) | Kontaktujte společnost Dell. |

Problémy s kopírováním

| Problém | Opatření |
|---|--|
| Kopie je nesprávně vyrovnaná nebo zkosená. | Než naložíte dokumenty do podavače DADF, narovnejte okraje stohu dokumentů. Správně naložte dokument(y) a vyrovnejte vodítka k dokumentu(ům). |
| Dokument naložený v podavači DADF nelze okopírovat. | Dejte pozor, aby byl kryt podavače DADF pevně zavřený. Přesvědčte se, že je uvolňovací páčka ve správné poloze. |
| Na výstupu se při skenování s použitím podavače DADF objevují vertikální prázdná místa nebo šmouhy. | Vyčistěte sklo podavače DADF. |
| Když kopírujete s použitím podavače DADF, objevují se na výstupech svislé čáry. | Vyčistěte sklo podavače DADF. |

Problémy s faxem

| Problém | Opatření |
|--|---|
| Tiskárna nefunguje, na displeji není nic zobrazeno a nefungují tlačítka. | Odpojte napájecí kabel a znovu ho zapojte. Přesvědčte, že je v elektrické zásuvce elektrická energie. |
| Nezní oznamovací tón. | Zkontrolujte, zda je telefonní linka správně připojena. Viz „Připojení k telefonní lince“. Zkontrolujte, zda je telefonní zásuvka ve zdi funkční, tak, že do ní zapojíte jiný telefon. Diagnostikuje faxové připojení. Viz „Diagnostika faxového připojení“. |
| Faxy nejsou správně odesílány na čísla uložená v paměti. | Vytiskněte seznam Phone Book a přesvědčte se, že jsou čísla uložená v paměti správně. |
| Dokument není podáván do tiskárny. | Přesvědčte se, že dokument není pomačkaný a že ho správně vkládáte. Zkontrolujte, jestli má dokument správnou velikost, ne příliš tlustou ani tenkou. Dejte pozor, aby byl kryt podavače DADF pevně zavřený. |
| Faxy nejsou automaticky přijímány. | Je třeba zvolit režim FAX. Přesvědčte se, že je v zásobníku papír. Zkontrolujte, jestli je na displeji zobrazeno hlášení MFP Memory Full. Pokud je časový interval zadán pro následující funkce příliš dlouhý, zkratěte interval na méně než 30 sekund. <ul style="list-style-type: none">• Auto Rec Fax• Auto Rec TEL/FAX• Auto Rec Ans/FAX Diagnostikuje faxové připojení. Viz „Diagnostika faxového připojení“. |
| Tiskárna neodesílá faxy. | Sending Fax se musí zobrazit na displeji. Zkontrolujte druhý faxový stroj, do kterého odesíláte, a zjistěte, jestli je schopen přijmout váš fax. Zkontrolujte typ volby čísla (tónová nebo pulzní). Přesvědčte, že je v podavači DADF nebo na dokumentovém skle naložen dokument. Diagnostikuje faxové připojení. Viz „Diagnostika faxového připojení“. |

| Problém | Opatření |
|---|--|
| Příchozí fax má prázdná místa nebo je přijat ve špatné kvalitě. | Zkontrolujte tiskárnu tak, že provedete kopírování. Cartridge s tonerem může být prázdná. Vyměňte cartridge s tonerem. Viz „Výměna cartridge s tonerem“. Chyby může způsobovat šum v telefonní lince. Nastavte pomalejší rychlost faxového modemu. Faxový stroj, který vám posílá fax, může být závadný. |
| Některá slova v příchozím faxu jsou roztažená. | Ve faxovém stroji odesílajícím fax došlo k dočasnému zaseknutí dokumentu. |
| Na dokumentech, které odesíláte, jsou linky. | Zkontrolujte povrchy dokumentového skla a skla podavače DADF s ohledem na nečistoty a vyčistěte je. Viz „Čištění skeneru“. |
| Když odesíláte s použitím podavače DADF, objevují se na dokumentech svislé čáry. | Vyčistěte sklo podavače DADF. |
| Tiskárna navolí číslo, ale spojení s druhým faxovým strojem se nepodaří. | Druhý faxový stroj může být vypnutý, došel mu papír nebo nemůže odpovídat na příchozí hovory. Kontaktujte obsluhu druhého stroje a požádejte ji, aby odstranila problém. |
| Dokumenty se neukládají do paměti. | Nemusí být k dispozici dostatek paměti pro uložení dokumentu. Jestliže se na displeji zobrazí hlášení MFP Memory Full, vymažte všechny dokumenty, které již nepotřebujete, z paměti a obnovte dokument nebo počkejte, až skončí probíhající úloha (např. odesílání nebo příjem faxu). |
| V dolní části každé stránky nebo na jiných stránkách se objeví prázdná místa s malým proužkem textu nahoře. | Pravděpodobně jste vybrali nesprávné nastavení papíru v nastavení uživatelských voleb. Viz „Zásady pro tisková média“. |
| Tiskárna neodesílá nebo nepřijímá faxy. | Přesvědčte se, že je správně nastaven kód země. Stiskněte tlačítko  (Information) a klikněte na kartu Tools →, klikněte na Admin Settings → Fax Settings → Fax Line Settings → Country. Zkontrolujte typ volby čísla (tónová nebo pulzní). Zkontrolujte, jestli jsou kabely správně zapojené. Pokud je šňůra telefonní linky připojena k tiskárně pomocí zařízení, jako je telefonní záznamník nebo počítač, odpojte zařízení a připojte šňůru telefonní linky přímo k tiskárně. Přesvědčte se, že je volba Junk Fax Setup nastavena na off. |
| Často dochází k chybám během odesílání nebo přijímání faxu. | Snižte rychlost modemu. Stiskněte tlačítko  (Information) a klikněte na kartu Tools →, klikněte na Admin Settings → Fax Settings → Transmission Defaults → Modem Speed. |
| Tiskárna přijímá faxy, ale netiskne. | Zkontrolujte hladinu toneru. Přesvědčte se, že je v zásobníku papír. Přesvědčte se, že je volba Received Fax Forward nastavena na off. Zkontrolujte, zda je tiskárna v režimu zabezpečení příjmu. Je-li tento režim zapnutý, zadejte správné heslo nebo režim vypněte, abyste mohli vytisknout faxy v paměti. |

Problémy se skenováním

| Problém | Opatření |
|---|---|
| Skener nefunguje. | <p>Dbejte na to, abyste umístili skenovaný dokument lícem dolů na dokumentové sklo nebo lícem nahoru do podavače DADF.</p> <p>Nemusí být k dispozici dostatek paměti pro uložení dokumentu, který chcete skenovat. Snižte míru rozlišení skenování a zkuste znovu skenovat.</p> <p>Zkontrolujte, jestli je USB kabel nebo kabel Ethernet správně zapojený.</p> <p>Přesvědčte se, že USB kabel nebo kabel Ethernet není závadný. Vyměňte kabel za kabel, který je určitě v pořádku. V případě potřeby kabel vyměňte.</p> <p>Při použití síťového ovladače TWAIN nebo ovladače Windows Image Acquisition (WIA) zkontrolujte, jestli je kabel Ethernet správně připojený a IP adresa tiskárny správně nastavená. Pokyny pro kontrolu IP adresy tiskárny viz „Ověření IP nastavení“.</p> <p>Zkontrolujte, zda je skener správně zkonfigurovaný. Zkontrolujte aplikaci, kterou chcete použít, a ujistěte se, že je úloha skeneru odeslána do správného portu.</p> <p>Při použití Mac OS X se přesvědčte, že je funkce sdílení skeneru deaktivovaná, předtím, než začnete skenovat dokumenty pomocí ICA kompatibilní aplikace, např. Image Capture. Tiskárna nepodporuje funkci sdílení skeneru pro Mac OS X. Vyberte tiskárnu, která je přímo připojena k počítači přes USB nebo pevnou, resp. bezdrátovou síť LAN a naskenujte dokumenty.</p> |
| Tiskárna skenuje velmi pomalu. | <p>Při použití funkce Scan to Email nebo Scan to Network Folder se grafika skenuje pomaleji než text.</p> <p>Rychlost komunikace v režimu skenování klesá, protože je zapotřebí velké množství paměti pro analýzu a reprodukci skenovaného obrazu.</p> <p>Skenování obrazů při vysokém rozlišení trvá déle než skenování při rozlišení nízkém.</p> |
| Dokument je nesprávně podán nebo je podáno několik dokumentů v podavači DADF. | <p>Zkontrolujte, jestli je správně nainstalována kladka podavače DADF.</p> <p>Přesvědčte se, že typ papíru dokumentu splňuje specifikace pro tiskárnu. Další informace viz „Podporované typy papíru“.</p> <p>Zkontrolujte, zda je dokument správně naložený v podavači DADF.</p> <p>Přesvědčte se, že jsou vodítka dokumentu správně nastavená.</p> <p>Dbejte na to, aby počet listů dokumentů nepřekročil maximální kapacitu podavače DADF.</p> <p>Přesvědčte se, že dokument není zvlhčený.</p> <p>Před naložením do podavače DADF dobře provětrejte dokumenty.</p> |
| Na výstupu se při skenování s použitím podavače DADF objevují vertikální prázdná místa nebo šmouhy. | Vyčistěte sklo podavače DADF. |
| Když skenujete s použitím podavače DADF, objevují se na výstupu svislé čáry. | Vyčistěte sklo podavače DADF. |
| Při skenování s použitím dokumentového skla se ve stejném místě na výstupu objevuje šmouha. | Vyčistěte dokumentové sklo. |
| Obrazy jsou natočené | <p>Než naložíte dokumenty do podavače DADF, narovnejte okraje stohu dokumentů.</p> <p>Přesvědčte, že je dokument naložen rovně v podavači DADF nebo na dokumentovém skle.</p> |

| Problém | Opatření |
|--|--|
| Diagonální čáry se při skenování s použitím podavače DADF zobrazují zubaté. | Pokud dokument používá tlusté médium, zkuste ho naskenovat z dokumentového skla. |
| <p>Na obrazovce počítače se objeví hlášení:</p> <ul style="list-style-type: none"> • „Device can't be set to the H/W mode you want.“ • „Port is being used by another program.“ • „Port is Disabled.“ • „Scanner is busy receiving or printing data. When the current job is completed, try again.“ • „Invalid handle.“ • „Scanning has failed.“ | <p>Může právě probíhat kopírovací nebo tisková úloha. Až bude probíhající úloha hotová, zkuste znovu svou úlohu.</p> <p>Zvolený port se právě používá. Restartujte počítač a zkuste to znovu.</p> <p>Kabel může být nesprávně zapojený nebo může být tiskárna vypnutá.</p> <p>Ovladač skeneru není nainstalovaný nebo není provozní prostředí správně nastavené.</p> <p>Přesvědčte se, že je port správně připojený a tiskárna zapnutá. Potom restartujte počítač.</p> <p>Zkontrolujte, jestli je USB kabel nebo kabel Ethernet správně zapojený.</p> |
| Tiskárna nepřenáší naskenovaná data správně do zadaného cíle pomocí funkce Scan to Email nebo Scan to Network Folder . | <p>Zkontrolujte, jestli byla správně provedena následující nastavení v nástroji Dell Printer Configuration Web Tool.</p> <p>Scan to Network Folder Zkontrolujte následující nastavení pod Address Book → Server Address:</p> <ul style="list-style-type: none"> • Server Address • Share Name • Server Path • Login Name • Login Password <p>Scan to Email Zkontrolujte následující nastavení pod Address Book → E-Mail Address:</p> <ul style="list-style-type: none"> • Address |
| Na počítači s Microsoft® Windows Server® 2003 nelze skenovat s použitím Windows Image Acquisition (WIA). | <p>Aktivujte Windows Image Acquisition (WIA) na počítači.</p> <p>Chcete-li aktivovat Windows Image Acquisition (WIA):</p> <ol style="list-style-type: none"> 1 Klikněte na Start, ukažte kurzorem na Administrative Tools a pak klikněte na Services. 2 Klikněte pravým tlačítkem myši na Windows Image Acquisition (WIA) a pak klikněte na Start. |
| Na počítači s Windows Server® 2008 nebo Windows Server® 2008 R2 nelze skenovat s použitím TWAIN nebo Windows Image Acquisition (WIA). | <p>Nainstalujte na počítač funkci Desktop Experience.</p> <p>Chcete-li nainstalovat Desktop Experience:</p> <ol style="list-style-type: none"> 1 Klikněte na Start, ukažte kurzorem na Administrative Tools a pak klikněte na Server Manager. 2 Pod Features Summary, klikněte na Add Features. 3 Zaškrtněte pole Desktop Experience, klikněte na Next a potom klikněte na Install. 4 Restartujte počítač. |

| Problém | Opatření |
|---|--|
| Na počítači s Windows Server® 2012 nebo Windows Server® 2012 R2 nelze skenovat s použitím TWAIN nebo Windows Image Acquisition (WIA). | <p>Nainstalujte na počítač funkci Desktop Experience.</p> <p>Chcete-li nainstalovat Desktop Experience:</p> <ol style="list-style-type: none"> 1 Klikněte na Server Manager z obrazovky Start. Objeví se obrazovka Server Manager. 2 Pod Manage klikněte na Add Roles and Features. <small>Objeví se</small> Add Roles and Features Wizard. 3 Klikněte na Next, abyste přeskočili stránku Before you begin. 4 Přesvědčte se, že je zvolena možnost Role-based or feature-based installation, a pak klikněte na Next. 5 Přesvědčte se, že je zvolena možnost Select a server from the server pool, vyberte server pod Server Pool a pak klikněte na Next. 6 Klikněte na Next, abyste přeskočili stránku Select server roles. 7 Zaškrtněte pole Desktop Experience pod User Interfaces and Infrastructure a pak klikněte na Next. 8 Klikněte na Confirmation v seznamu na levé straně. 9 Zaškrtněte pole Restart the destination server automatically if required a pak klikněte na Install. 10 Restartujte počítač. |

Problémy s digitálním certifikátem

| Příznak | Příčina | Opatření |
|---|--|--|
| Tlačítko importu certifikátu je deaktivované. | Komunikace SSL/TLS je deaktivovaná. | Vytvořte certifikát s vlastním podpisem a aktivujte SSL/TLS. |
| Tlačítko detailů certifikátu je deaktivované. | | |
| Certifikát nelze importovat. | Nastavení času je nesprávné. | Zkontrolujte období platnosti certifikátu a nastavení času v zařízení. |
| | Soubor certifikátu je nesprávný. | Zkontrolujte, zda je heslo správné. Zkontrolujte, zda je soubor typu PKCS#7/#12 nebo x509CACert (přípona: p7b/p12/pfx/cer/crt). |
| | | Zkontrolujte, jestli jsou správně nastaveny informace o atributu (klíčové použití / rozšířené klíčové použití) certifikátu, který chcete importovat. |
| | Prohlížeč je nesprávný. | Použijte Internet Explorer®. |
| Při pokusu použít funkce zabezpečení, které vyžadují certifikáty, se zobrazí kód 016-404. | Data certifikátu uložená v interní paměti jsou vymazaná, poškozená nebo nečitelná. | Importujte certifikát a znovu aktivujte nastavení zabezpečení. |

| Příznak | Příčina | Opatření |
|---|---|---|
| Certifikát nelze nastavit s „detaily certifikátu“. | Období platnosti je neplatné. | Období platnosti certifikátu je neplatné. Zkontrolujte, jestli je nastavení času ve stroji správné a jestli neskončilo období platnosti certifikátu. |
| | Cesta certifikátu je neplatná. | Řetězec importovaného certifikátu (validace cesty) nemusí být správně ověřen. Přesvědčte se, zda byly importovány všechny certifikáty vysoké úrovně (Trusted/Intermediate) a nejsou vymazány a jestli neskončilo období platnosti. |
| Ačkoli byl certifikát importován, nezobrazuje se při volbě pomocí „Local Device“. | Typ certifikátu je nesprávný. | Chcete-li importovat certifikát pro použití se zařízením (vlastní zařízení), importujte tajný klíč a certifikát ve formátu PKCS#12 (p12/pfx) jako pár. |
| Validace serveru nefunguje správně. | Řetězec certifikátu je při importu nesprávný. | Navzdory importu root certifikátu (Trusted) k použití pro autentizaci serveru může být při validaci cesty požadován dočasný certifikát. Při spuštění souboru certifikátu s certifikační autoritou vytvořte certifikát ve formátu zahrnujícím všechny cesty a pak certifikát nainportujte. |

Problémy s nainstalovanými volitelnými doplňky

Pokud některý z volitelných doplňků po instalaci nepracuje správně nebo přestane fungovat:

- Vypněte tiskárnu, počkejte 10 sekund a potom tiskárnu zase zapněte. Jestliže to problém nevyřeší, odpojte tiskárnu od napájení a zkontrolujte spojení mezi volitelným doplňkem a tiskárnou.
- Vytiskněte zprávu o nastavení systému, abyste zjistili, jestli je volitelný doplněk uvedený v seznamu Printer Options. Pokud volitelný doplněk není na seznamu, znovu ho nainstalujte. Viz „Zpráva/seznam“.
- Přesvědčte se, že je doplněk vybrán v ovladači tiskárny, který používáte.

Následující tabulka obsahuje volitelné doplňky tiskárny a nápravná opatření pro související problémy. Pokud doporučené nápravné opatření problém nevyřeší, volejte zákaznický servis.

| Problém | Opatření |
|----------------------|--|
| Podavač na 550 listů | <ul style="list-style-type: none"> • Přesvědčte se, že je podavač na 550 listů správně nainstalovaný v tiskárně. Znovu nainstalujte podavač. Viz „Odstranění volitelného podavače na 550 listů“ a „Instalace volitelného podavače na 550 listů“. • Přesvědčte se, že je tiskové médium správně naložené. Další informace viz „Nakládání tiskového média do zásobníku 1 a volitelného podavače na 550 listů“. |

Problémy s Wi-Fi Direct

| Problém | Opatření |
|---------------------------------|--|
| Zařízení nemůže najít tiskárnu. | Tiskárna může být připojena přes Wi-Fi Direct k jinému zařízení. Odpojte tiskárnu a zařízení. Viz „Odpojení od sítě Wi-Fi Direct“. |

| Problém | Opatření |
|---|--|
| Tiskárnu nelze odpojit od zařízení, i když byla provedena procedura „Odpojení sítě Wi-Fi Direct“. | Zařízení se může automaticky znovu připojovat k tiskárně. Resetujte heslovou frází pro Wi-Fi Direct a odpojte zařízení. Viz „Resetování heslové fráze“. |
| Síťový režim tiskárny nelze nastavit na Ad-hoc . | Přesvědčte se, že je volba Wi-Fi Direct nastavena na Disable . |
| Wi-Fi Direct nelze nastavit na Enable . | Přesvědčte se, že je síťový režim nastavený na Infrastructure . Přesvědčte se, že je režim IP nastavený na jiný režim než IPv6 . |

Problémy s ovladačem skeneru / utilitou tiskárny

| Problém | Opatření |
|--|---|
| Nelze obnovit data adresáře z tiskárny v nástroji Address Book Editor. | Zkontrolujte, jestli je USB kabel nebo kabel Ethernet správně zapojený. Přesvědčte se, že je tiskárna zapnutá. Přesvědčte se, že je na počítači nainstalován ovladač skeneru. (Address Book Editor obnovuje data adresáře pomocí ovladače skeneru, když je tiskárna připojena s použitím USB kabelu.) |
| Ovladač TWAIN nelze připojit k tiskárně. | Zkontrolujte, jestli je USB kabel nebo kabel Ethernet správně zapojený. Při použití síťového připojení zkontrolujte, jestli je správně nastavena IP adresa tiskárny. Pokyny pro kontrolu IP adresy viz „Skenování s použitím ovladače TWAIN“. Zkontrolujte, jestli je tiskárna zapnutá. Pokud je tiskárna zapnutá, restartujte ji tak, že ji vypnete a pak znovu zapnete. Pokud běží skenovací aplikace, zavřete aplikaci, restartujte ji a pak zkuste znovu skenovat. |
| Ovladač skeneru není zaregistrovaný v počítači. | Nainstalujte ovladač skeneru. Je-li ovladač skeneru nainstalován, odinstalujte ho a potom znovu nainstalujte. |

Jiné problémy

| Problém | Opatření |
|---|--|
| Uvnitř tiskárny došlo ke kondenzaci. | To se obvykle stává během několika hodin od vyhřátí místnosti v zimě. Rovněž se to stává, když tiskárna pracuje na místě, kde relativní vlhkost dosahuje 85 % nebo více. Regulujte vlhkost nebo přemístěte tiskárnu do vhodného prostředí. |
| Došlo k problému při použití Dell Document Hub. | Vyhledejte si informace o nástroji Dell Document Hub na webové stránce www.dell.com/dochub . |

Kontakt se servisem

Když zavoláte servis tiskárny, buďte připraveni popsat problém, k němuž došlo, nebo uvést chybové hlášení, které se objevilo.

Potřebujete znát typ modelu a číslo servisního štítku tiskárny. Prohlédněte si štítek umístěný uvnitř předního krytu tiskárny a zapište si číslo servisního štítku. Podrobnosti k umístění servisního štítku najdete v odstavci „Expresní servisní kód a servisní štítek“.

Příloha

| | |
|---------------|-----|
| Příloha | 533 |
|---------------|-----|

Příloha

Zásady technické podpory Dell™

Technická asistenční podpora vyžaduje spolupráci a účast zákazníka v procesu odstraňování závad a zajišťuje uvedení operačního systému, softwarového programu a ovladačů hardwaru do původní standardní konfigurace dodané firmou Dell, spolu s ověřením příslušných funkcí tiskárny a veškerého hardwaru nainstalovaného firmou Dell. Kromě této technické asistenční podpory poskytuje Dell také online technickou podporu. Další služby technické podpory mohou být k dispozici za poplatek.

Dell poskytuje omezenou technickou podporu pro tiskárny, jakož i pro veškerý software a periferní zařízení nainstalovaná firmou Dell. Podporu pro software a periferní zařízení třetích stran poskytuje původní výrobce, a to včetně produktů zakoupených nebo nainstalovaných prostřednictvím Software & Peripherals (DellWare), ReadyWare a Custom Factory Integration (CFI/DellPlus).

Online služby

Přístup k podpoře Dell můžete získat na těchto webových stránkách:

- Podpora výrobků a návody
www.dell.com/support
www.dell.com/support/manuals
www.dell.com/printer

Záruka a zásady vracení

Společnost Dell Inc. („Dell“) vyrábí své hardwarové produkty ze součástí a komponentů, které jsou nové nebo rovnocenné s novými v souladu se standardní průmyslovou praxí. Informace o záruce na tiskárnu Dell najdete na dell.com/support.

Informace o recyklaci

Doporučujeme, aby zákazníci likvidovali svůj použitý počítačový hardware, monitory, tiskárny a další periferní zařízení ekologicky přijatelným způsobem. K možným metodám patří opětovné využití součástí nebo celých výrobků a recyklace výrobků, součástí nebo materiálů.

Konkrétní informace o celosvětových recyklačních programech firmy Dell najdete na www.dell.com/recyclingworldwide.

Kontakt na společnost Dell

Společnost Dell můžete kontaktovat elektronicky s použitím následujících adres:

- World Wide Web
www.dell.com/contactdell

Varování New Zealand PTC200

Všeobecné varování

„Udělení povolení Telepermit pro jakoukoli položku terminálového zařízení znamená pouze tolik, že společnost Telecom akceptovala, že položka splňuje minimální podmínky na připojení do její sítě. Nepředstavuje žádné osvědčení výrobku ze strany společnosti Telecom ani záruku jakéhokoli druhu. Dále neposkytuje žádný příslib, že bude jakákoli položka ve všech ohledech správně fungovat s jinou položkou vybavení s povolením Telepermit jiné značky nebo modelu, ani neimplikuje, že je jakýkoli výrobek kompatibilní se všemi službami sítě Telecom.“

Varování převzatá z textu specifikací

2.11.1 Testování shody (6) & (7) (funkční testy)

„Toto vybavení není za všech provozních podmínek schopné správného fungování při vyšších rychlostech, než pro které je určeno. Telecom nenesе žádnou odpovědnost v případě, že za takových okolností nastanou potíže.“

4.5.1 Impedance aktivní linky

(4) „Toto zařízení neodpovídá plně požadavkům společnosti Telecom na impedanci. Při použití ve spojení s určitými částmi sítě může dojít k omezení výkonu. Telecom nenesе žádnou odpovědnost v případě, že za takových okolností nastanou potíže.“

4.9.3 Nehlasové zařízení

(4) „Toto vybavení není za všech provozních podmínek schopné správného fungování při vyšších rychlostech, než pro které je určeno. Telecom nenesе žádnou odpovědnost v případě, že za takových okolností nastanou potíže.“

5.6.1 Všeobecné požadavky (automatické volicí zařízení)

(3) „Toto zařízení nesmí být nastaveno na automatické volání nouzové služby Telecom ,111‘.

5.5.5 Pokyny pro uživatele

(4) V případě nepřijatelných poplatků za místní volání je ZAKÁZÁNO používat tlačítko ‚Dial‘ pro místní volání. Z telefonu smí být navoleno pouze 7 číslic místního čísla. NEVOLTE meziměstskou předvolbu ani předvolbu ‚0‘.

8.1.7 Pokyny pro uživatele (automatické zahájení volání)

(b) Toto zařízení nesmí být nastaveno na automatické volání nouzové služby Telecom ,111‘.

8.2.1(b) Přijetí volání

Když je toto zařízení nastaveno tak, aby nepřijímalo volání během 3~30 sekund, musí příchozí volání přijmout během 3~30 sekund telefon nebo záznamník.